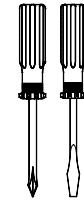
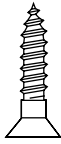


Gebrauchsanleitung / Instructions / Mode d'emploi / Gebruiksaanwijzing / Instrucciones

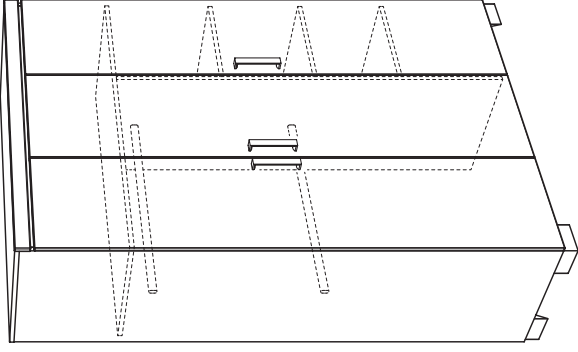
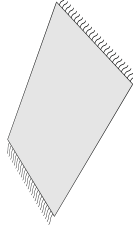
TRANSLAND GmbH
Möbel und Textil
Hauptstraße 87
D-97840 Hafenlohr/Main



1:1
DIN A3



ca. 1,5h

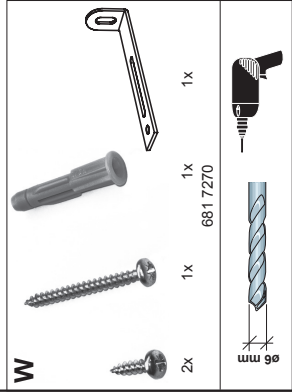


HILJA
176 0154

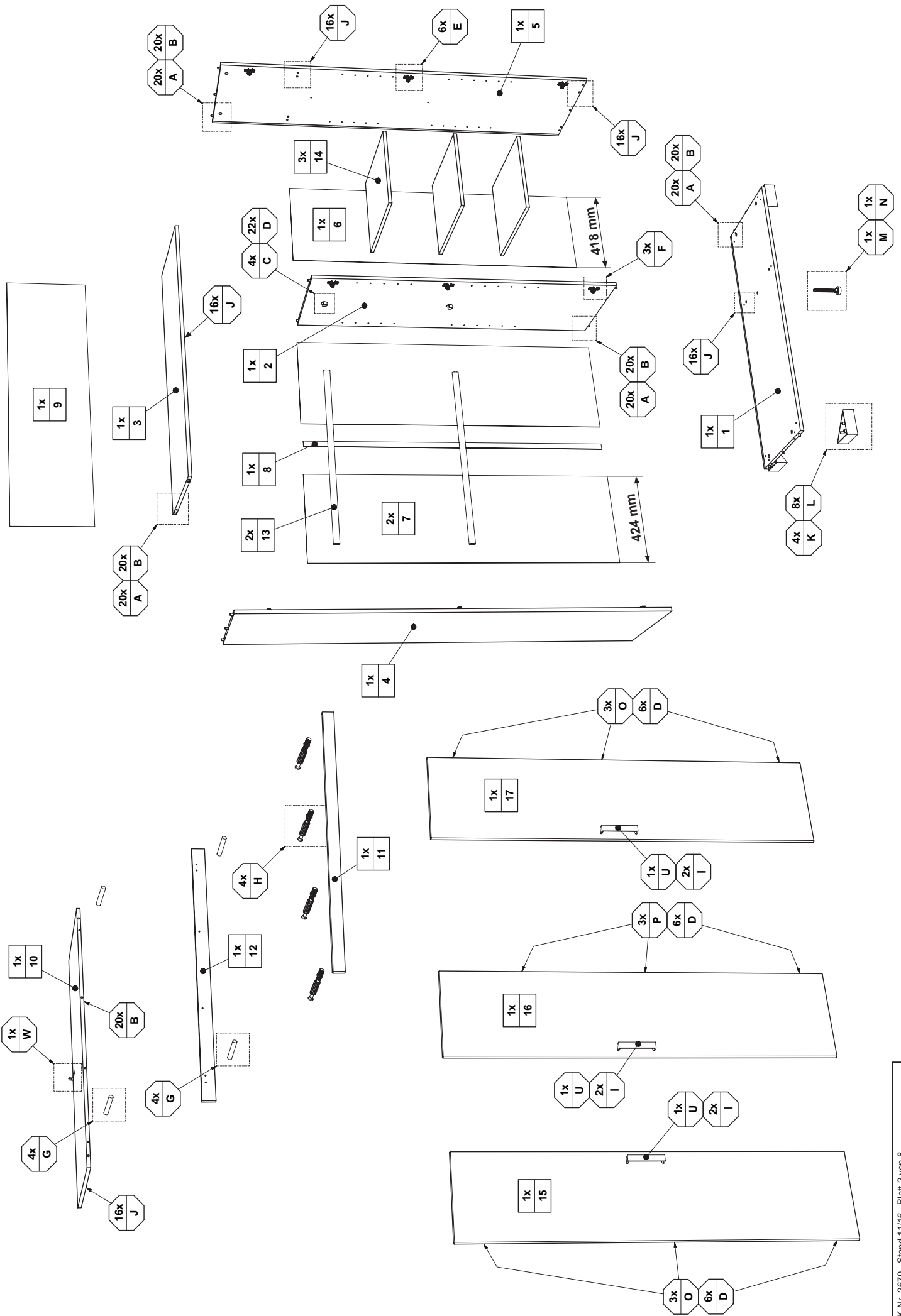
ALISA
176 4023

A	681 0702	B	681 0859	C	681 1647	D	681 2639	E	681 2640	F	681 2642	G	681 0351	H	681 0757	I	681 4910	J	681 7164
	ø8 x 35 20x	4x	3,5 x 15 22x	6x	3x	4x	4x	4,0 x 30 10x	16x										
K	681 8050	L	681 4884	M	681 0868	N	681 0864	O	681 2630	P	681 2631								
	4x	4,5 x 45 8x	1x	1x	1x	1x	6x	3x	6x	3x									
R	681 0350	S	681 4914	T	681 2498	U	681 8051												
	12x	3,0 x 20 16x	14x	3x															
W	2x	1x	1x	1x	1x	1x	1x	1x	1x	1x	1x	1x	1x	1x	1x	1x	1x	1x	1x

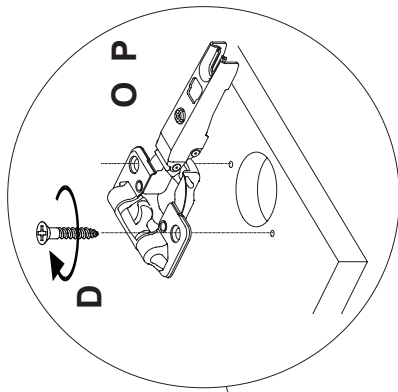
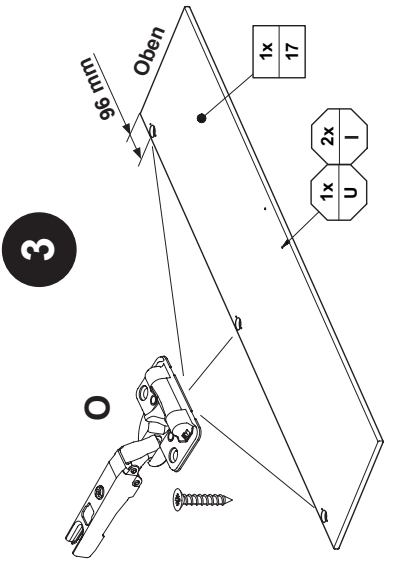
Wandbefestigung



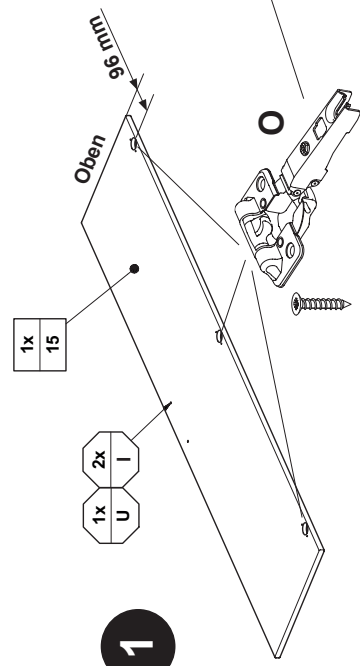
DE Pflegehinweis: Zum Reinigen der Oberflächen, ein leicht-feuchtes Tuch oder ein handelsübliches Möbelpflegemittel verwenden.
FR Indication sur l'entretien : pour nettoyer les surfaces, utiliser un chiffon légèrement humide ou un nettoyant pour meubles en vente dans le commerce.
GB Caring for the... : In order to clean the surfaces please use a slightly damp cloth or commercially available furniture care product.
NL Verzorgingsaanwijzing: Voor het reinigen van de oppervlakken een licht vochtig doek of een gebruikelijk meubelverzorgingsmiddel gebruiken.
ES Recomendaciones de cuidado: Para limpiar las superficies del mueble debe usar un trapo húmedo o un producto de limpieza de muebles comercial.
GR Οδηγίες τριψιμοποίησης: Για το καθαρισμό των επιφανειών, να χρησιμοποιήσετε ένα ελαφρώς υγρό πανό ή κοινό προϊόν καθαρισμού επίπλων.
IT Indicazioni per pulizia e cura: Per la pulizia delle superfici utilizzare un panno leggermente umido o un normale prodotto per la cura dei mobili.
CZ Pokyny k údržbě: Na čištění povrchů používejte měkký a mírně vlhký hadřík nebo běžný prostředek na údržbu nábytku.
SK Navodilo za negovo: Na čistenie povrchu používajte mäkkú a mierne vlhknú handru alebo bežný čistiaci prostriedok na nábytok.
DK Pleje: Rens overflader med en fugtig klud eller et gængs møbelplejemiddel.
SE Skötselråd: Rengör ytor med en fuktig trasa eller med ett vanligt möbelpflegemedel.
FI Hoito-ohje: Käytä pintojen puhdistukseen kosteata pyyhettä tai yleisen kauppataidon mukaisia huonekalujen hoito-ainetta.
PL Wskazówka pielęgnacyjna: do czyszczenia powierzchni stosować lekko wilgotną ściereczkę lub zwykły środek do pielęgnacji mebli.
HU Ápolási útmutató: A felületek tisztításához egy enyhén nedves kendőt, vagy kereskedelmi kapható, szokványos bútorgépelő szert használjon.
RO Indicații de întreținere: Pentru curățarea suprafețelor folosiți o cârpă umezită ușor sau un produs comercial obișnuit pentru îngrijirea mobilierului.
BG Указания за поддръжане: Използвайте леко навлажнена кърпа или обикновен препарат за поддръжане на мебели, за да почиствате повърхностите.
HR Upute za njegu: Za čišćenje površina upotrijebite jednu lako navlaženu krpu i tipično uobičajeno sredstvo za njegu namještaja.
LT Rekomendacija priežiūrai: Pavalius valykite drėgną pašluoste arba paprastai naudojamą priemonėmis.
RU Рекомендации по уходу: для очистки поверхностей используйте слегка влажную тряпку или обычное средство по уходу за мебелью.
CN 保养说明: 清洁表面请用稍潮湿的布或普通清洁剂。



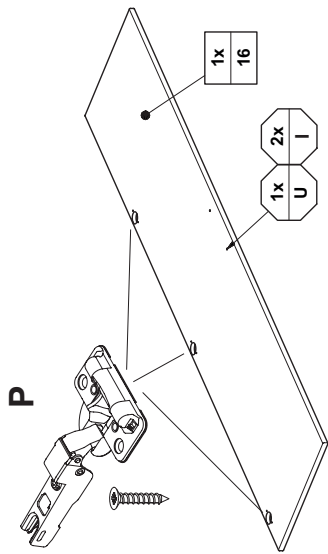
3



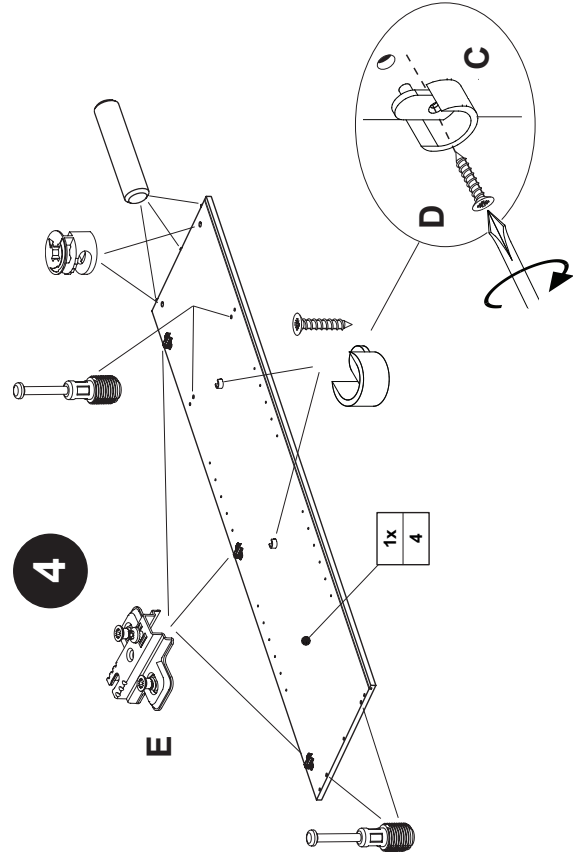
1



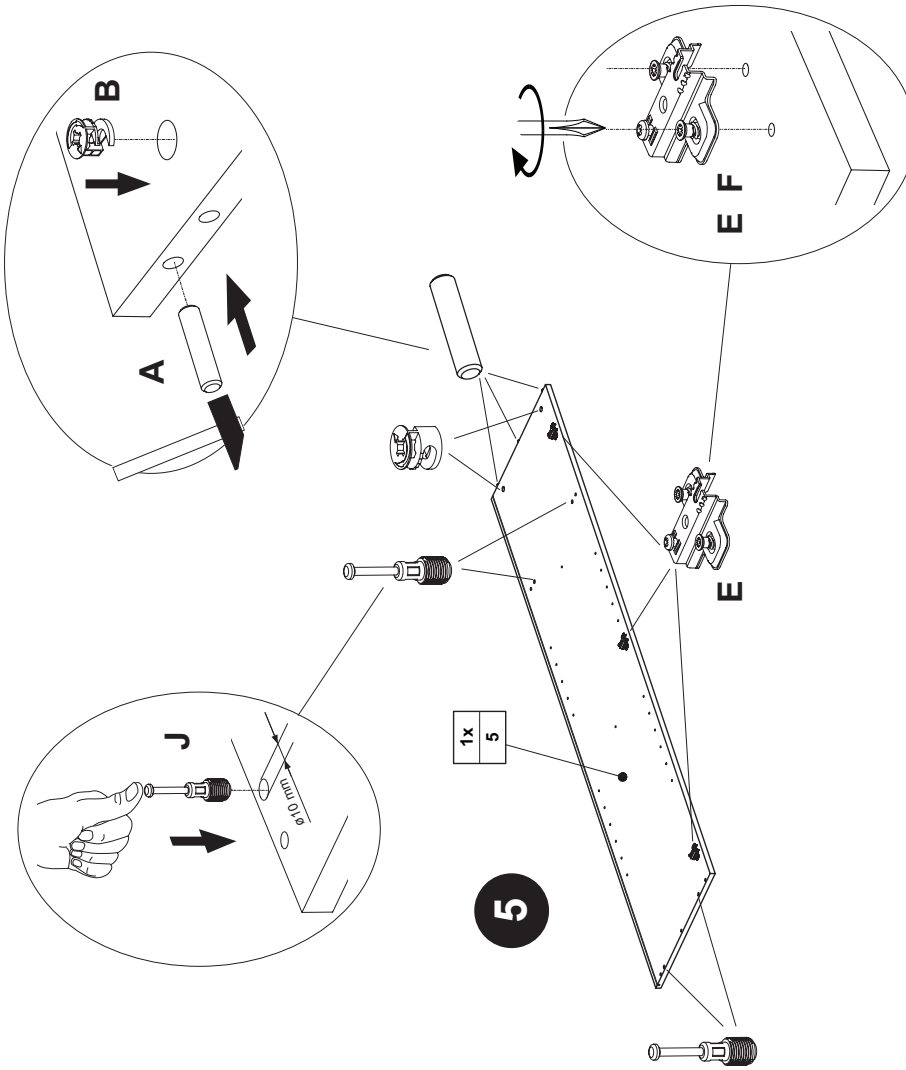
2

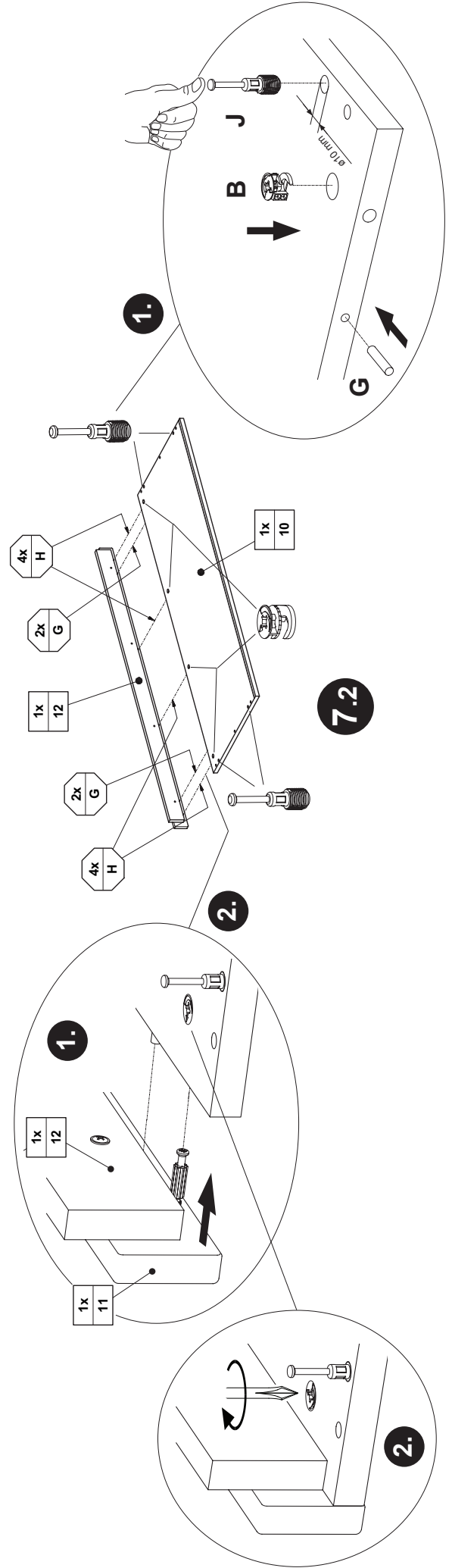
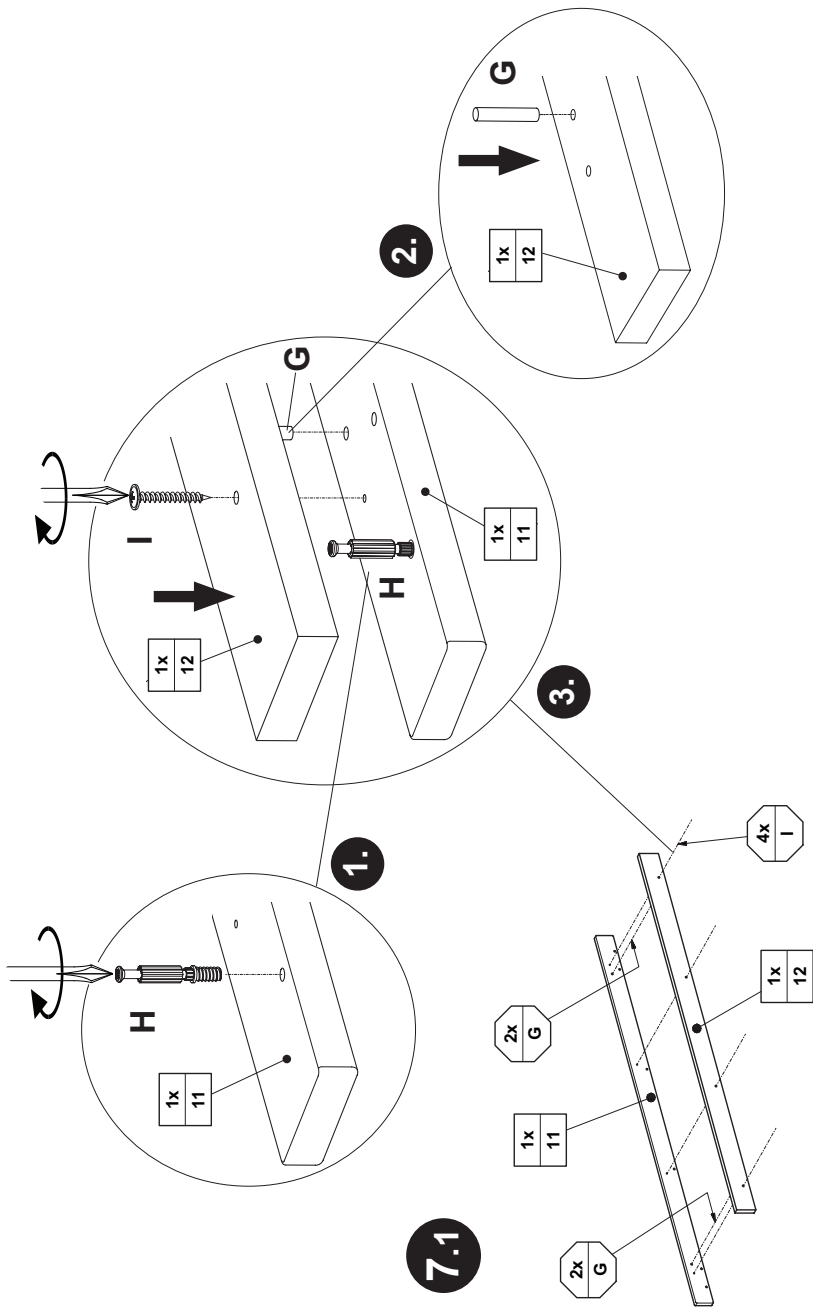
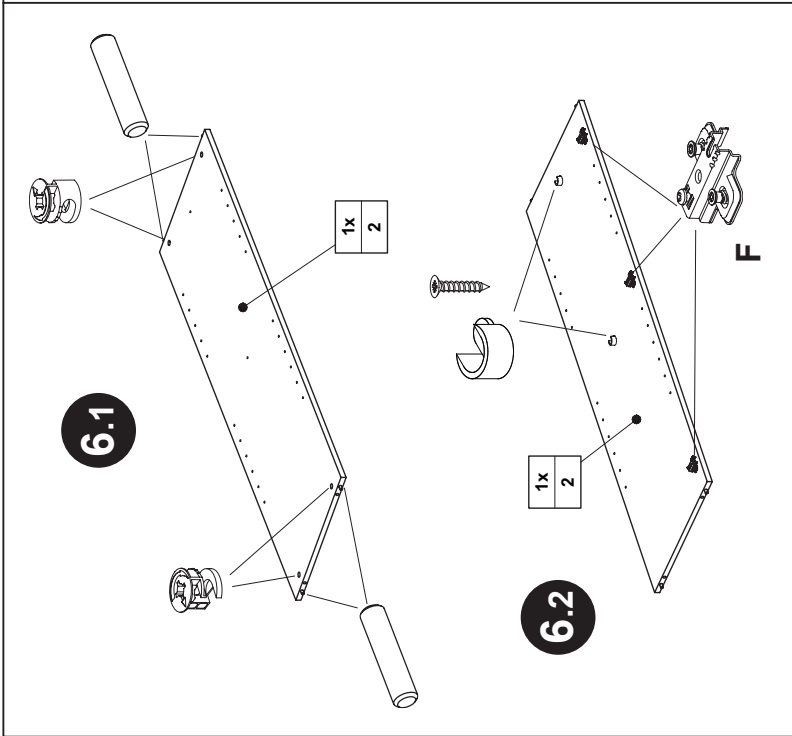


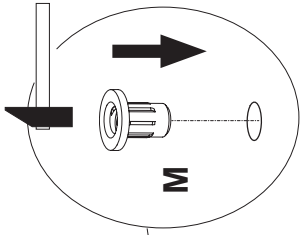
4



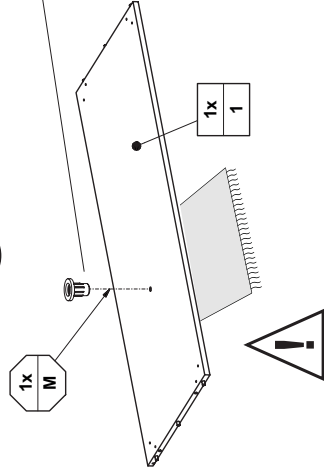
5







8.1

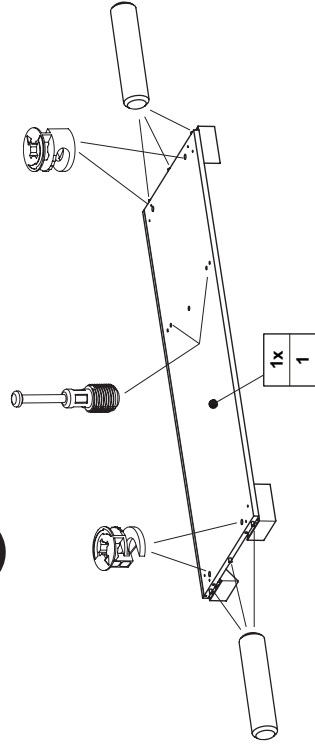


1x M

1x 1



8.3

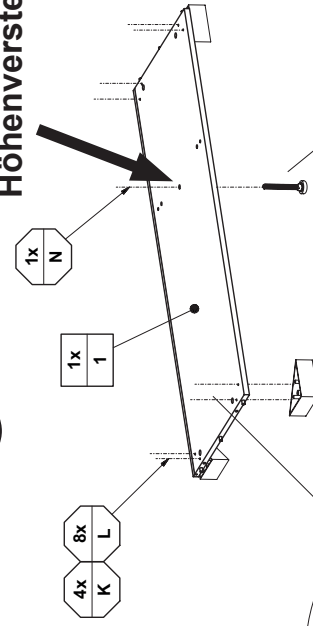


1x 1



Höhenverstellung !!

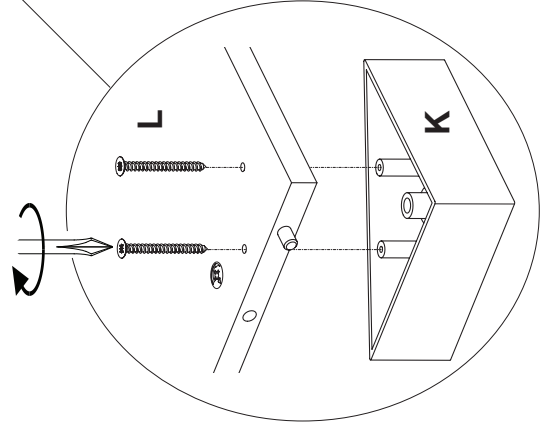
8.2



1x N

1x 1

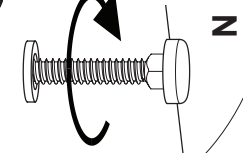
4x K
8x L



L

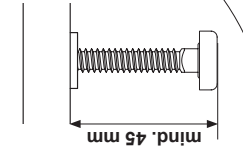
K

1.

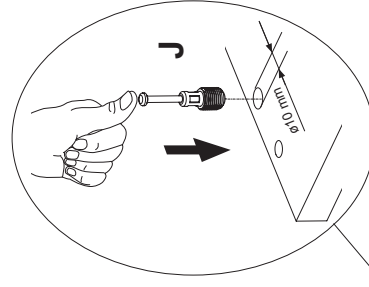


N

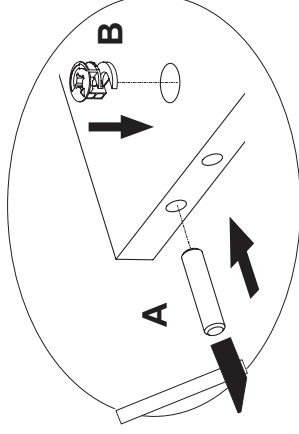
2.



mind. 45 mm



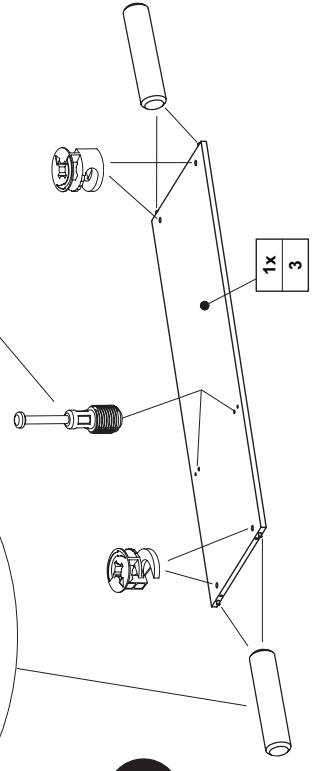
J



A

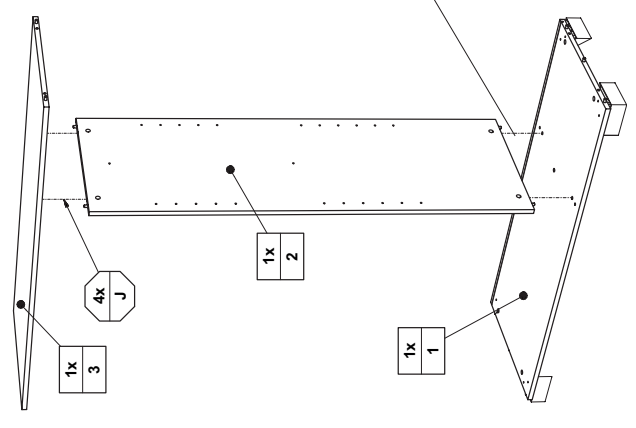
B

9

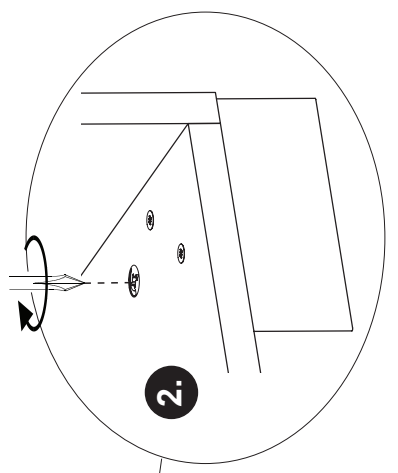
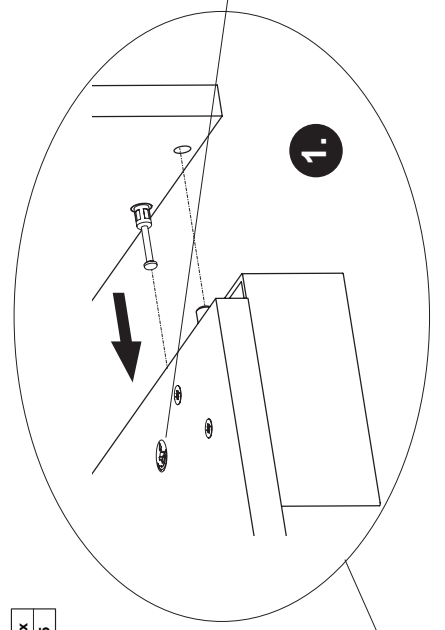
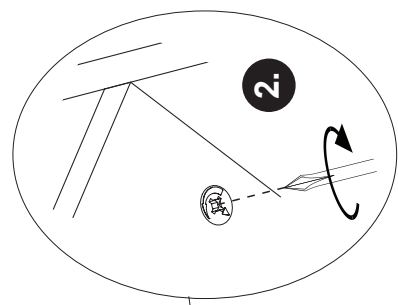
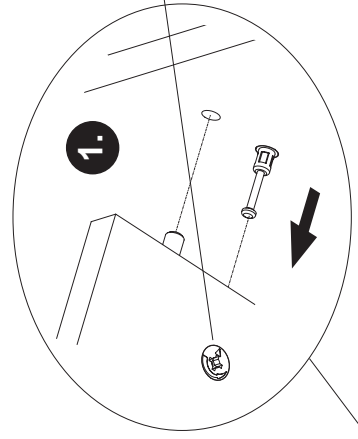
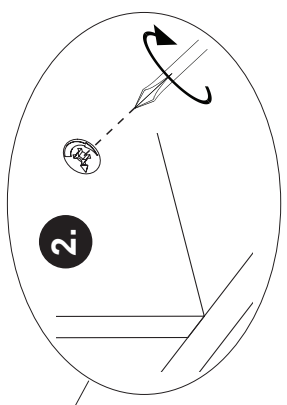
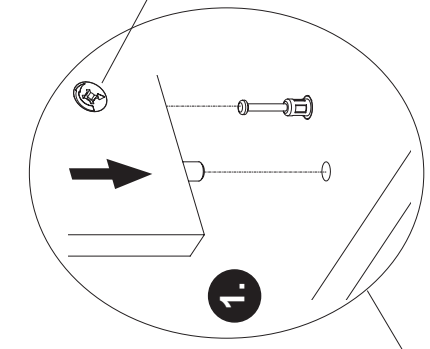
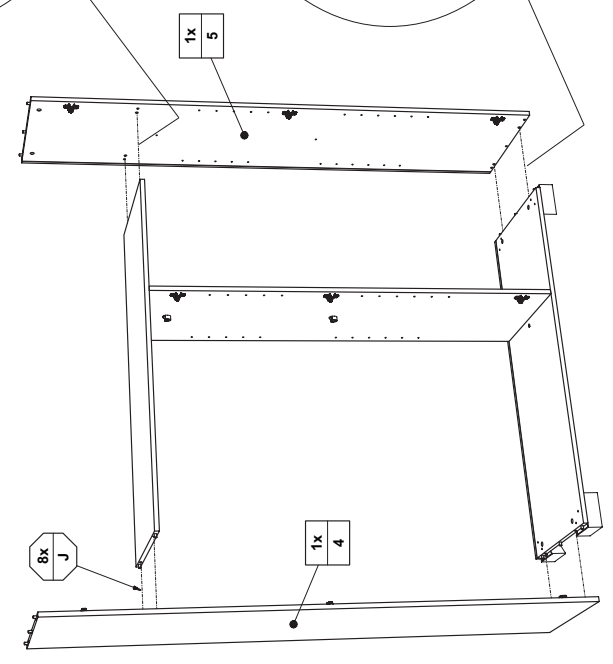


1x 3

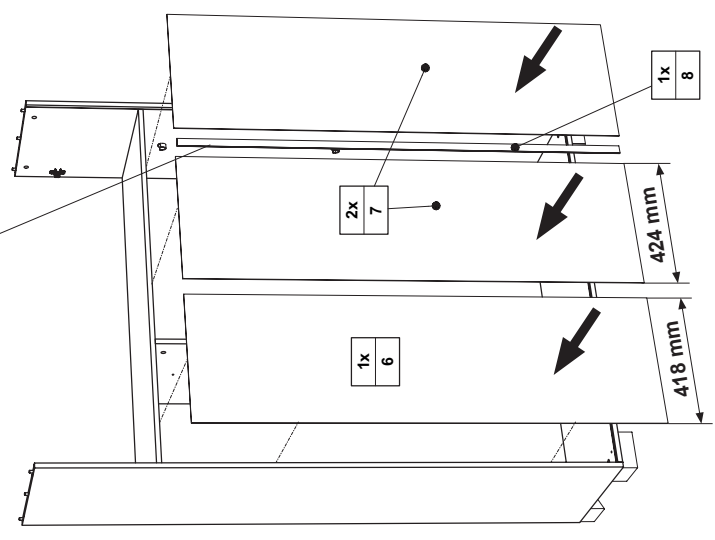
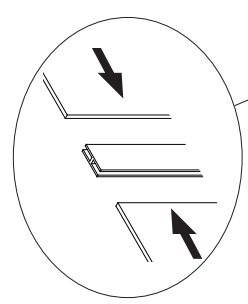
10



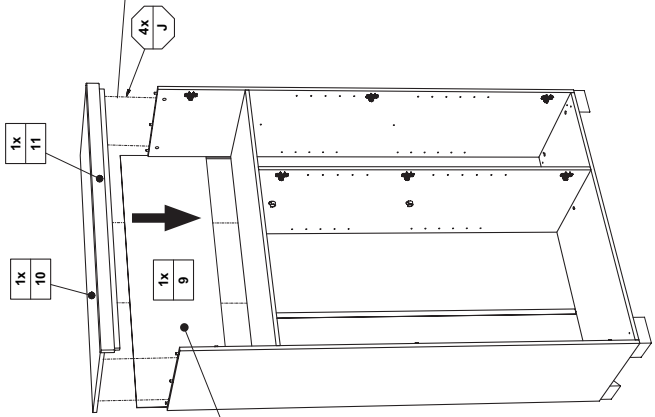
11



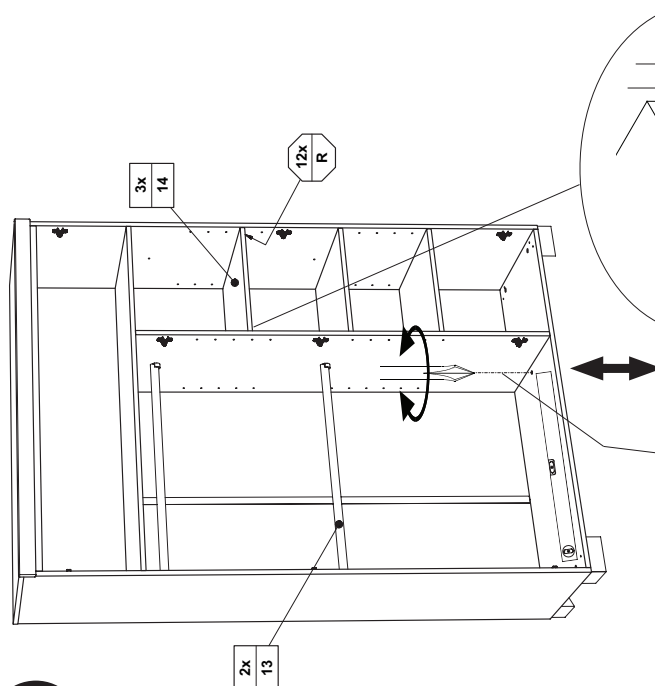
12



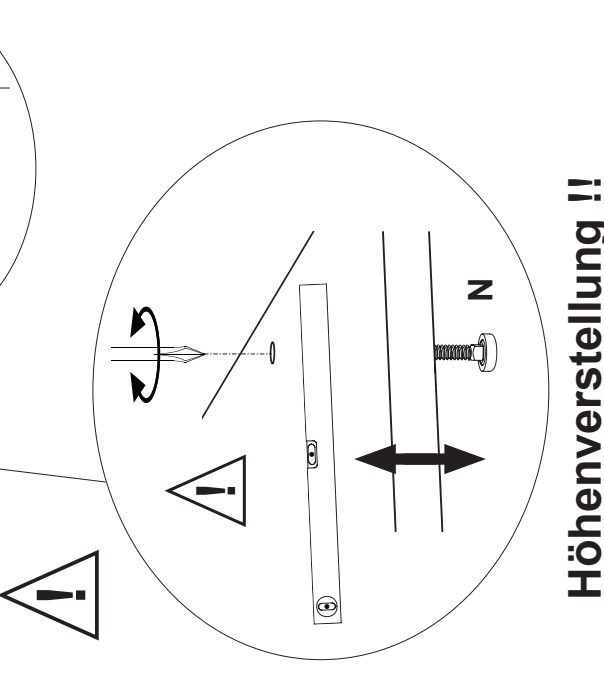
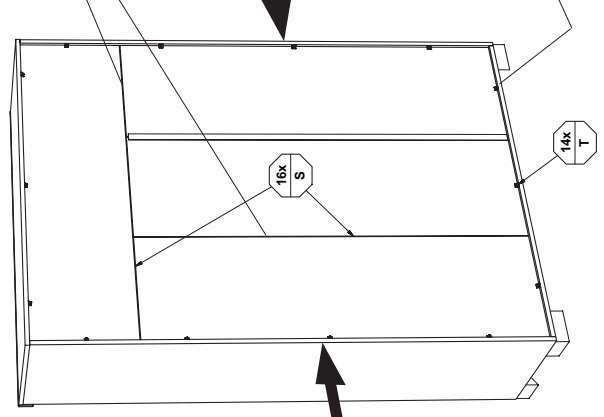
13



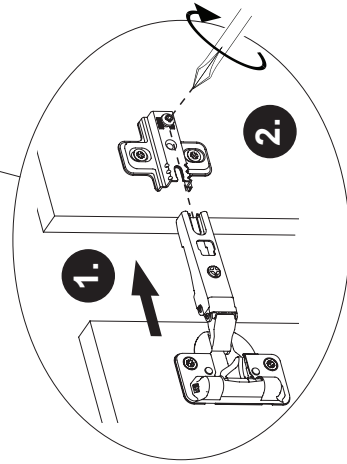
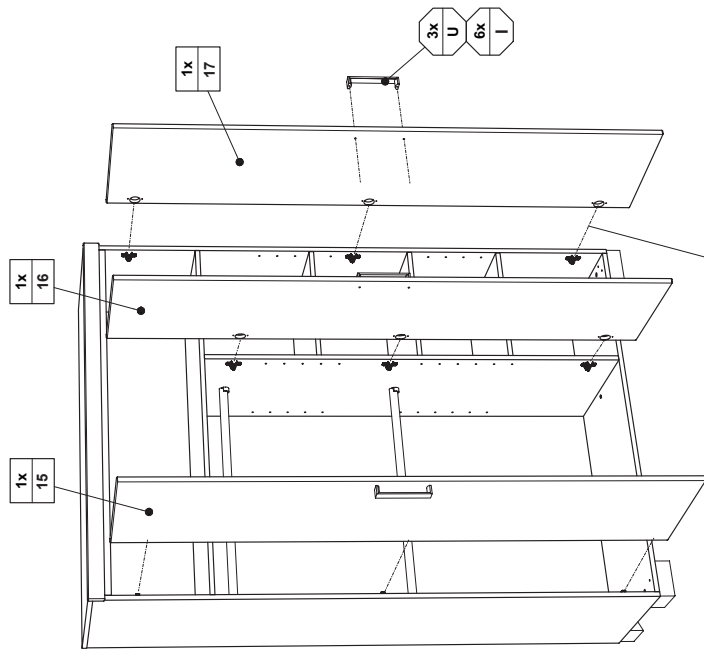
15



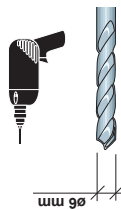
14



Höhenverstellung !!



Kippsicherung !!



ACHTUNG !!
 Beiliegende Wandbefestigungsmaterial ist nur für massives Mauerwerk geeignet. Bei massiv abweichendem Mauerwerk müssen geeignete Befestigungsmaterialien verwendet werden. Prüfen Sie ob die notwendige Festigkeit gewährleistet ist.

