

MICHA
186 4530

VITO MIRA
WEISS
186 4734

STEFFI
WEISS
186 4754

ALIX
186 3754

HILJA
186 9654

JOSEPH
186 4924

MELLE
186 4704

VITO MIRA
186 4324

STEFFI
186 4374

TYRA
186 4904

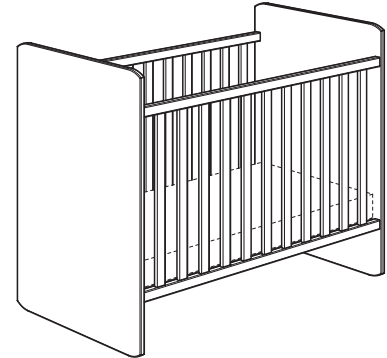
NILS
186 4804

STEFFI ZWART
186 5234

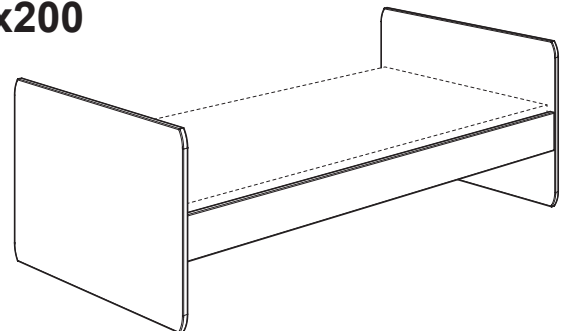
NICKY
186 4554

NIEL
194 4304

Kinderbett
60x120



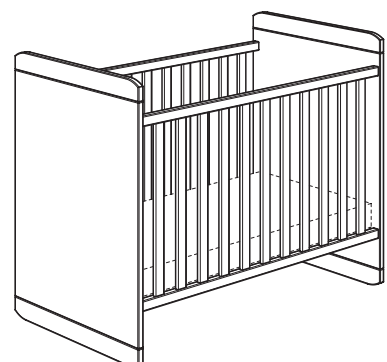
Liege
90x200



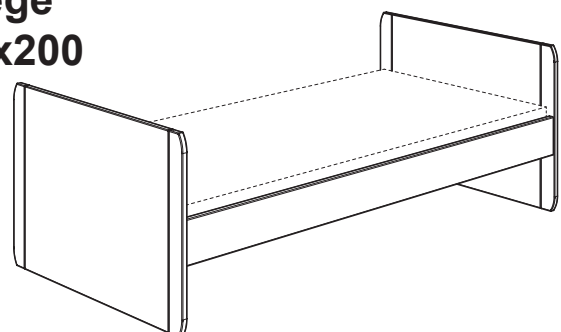
ALISA
186 4020

METAMORPHOSE
186 4220

Kinderbett
60x120



Liege
90x200





Warnhinweis!

Warning! / Avertissement! / 警告!
Waarschuwing! / Предупреждение!



TRANSLAND
Hauptstraße 87
D-97840 Hafenhof

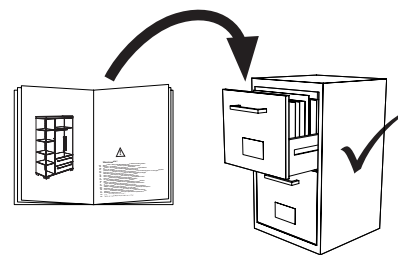


V..

Vorbereitung / Preparation /
Préparation / Voorbereiding /
Подготовка / 准备

M..

Montage / Assembly /
Assemblage / Montage / Монтаж /
组装



- DE** Schraubenverbindungen von Zeit zu Zeit auf ihre Festigkeit prüfen, gegebenenfalls nachziehen, da die Stabilität der Konstruktion sonst nicht gegeben ist.
- FR** Vérifier les connexions à vis de temps en temps, resserrer celles-ci le cas échéant, car, sinon, la stabilité de la construction ne serait pas assurée.
- GB** Check the tightness of the screw connections from time to time and tighten if necessary, as otherwise the stability of the construction is not assured.
- NL** Schroefverbindingen moeten van tijd tot tijd op hun stevigheid worden gecontroleerd en eventueel worden vastgedraaid, aangezien de stabiliteit van de constructie anders niet verzekerd is.
- ES** Compruebe de vez en cuando la firmeza de las uniones atornilladas y reapriete los tornillos si fuera necesario, pues de lo contrario quedaría afectada la estabilidad de la estructura.
- GR** Πού και πού ελέγχετε τη σταθερότητα των κοχλιωτών συνδέσεων κι εφ' όσον είναι ανάγκη, τις σφίγγετε ξανά, επειδή διαφορετικά δεν είναι η ευστάθεια της κατασκευής δεδομένη.
- IT** Controllare di tanto in tanto la tenuta delle connessioni a viti, all'occorrenza provvedere a serrarle di nuovo, poiché altrimenti non è garantita la stabilità della struttura.
- CZ** Čas od času zkontrolujte pevnost šroubových spojů, případně je dotáhněte, jinak nebude konstrukce stabilní.
- SL** Vijačne zveze od časa do časa preveriti glede na trdnost, po potrebi priviti, saj sicer stabilnost konstrukcije ne bo zagotovljena.
- PL** Połączenia śrubami sprawdzać od czasu do czasu pod kątem ich trwałości, ewentualnie dokręcać, gdyż inaczej konstrukcja nie jest stabilna.
- BG** Контролируйте от време на време дали болтовите съединения са добре завинтени, тъй като в противен случай не може да се гарантира стабилността на конструкцията.
- HR** Spojeve vijaka s vremena na vrijeme provjeriti u svezi čvrstoće, po potrebi stegnuti, jer inače nije zajamčena stabilnost konstrukcije.
- LT** Kartais patikrinkite varžtų jungčių stiprumą, prireikus suvėžkite juos stipriau, nes priešingu atveju konstrukcija nebus stabilii.
- RU** Перепроверяйте время от времени болтовые соединения. Они должны быть плотно затянуты. Это гарантирует стабильность конструкции.
- CN** 请经常的检查连接处的螺丝，如有发现松动请及时锁紧，否则将无法保障其稳定性。

- DE** **Pflegehinweis: Zum Reinigen der Oberflächen ein leicht-feuchtes Tuch oder ein handelsübliches Möbelpflegemittel verwenden.**
- FR** Indication sur l'entretien: pour nettoyer les surfaces, utiliser un chiffon légèrement humide ou un nettoyeur pour meubles en vente dans le commerce
- GB** Caring for the... : In order to clean the surfaces please use a slightly damp cloth or commercially available furniture care product.
- NL** Verzorgingsaanwijzing: Voor het reinigen van de oppervlakken een licht vochtig doek of een gebruikelijk meubelschoonmaakmiddel gebruiken.
- ES** Recomendaciones de cuidado: Para limpiar las superficies del mueble debe usar un trapo humedecido o un producto de limpieza de muebles comercial.
- GR** Οδηγίες περιποίησης: Για το καθάρισμα των επιφανειών να χρησιμοποιείτε ένα ελαφρά νοτισμένο πανάκι ή λούστρο επίπλων.
- IT** Indicazione per pulizia e cura: Per la pulizia delle superfici utilizzate un panno leggermente umido o un normale prodotto per la cura dei mobili.
- CZ** Pokyny k čištění: Na čištění povrchu použijte pouze navlhčený kousek látky nebo běžný prostředek na ošetřování nábytku.
- SL** Navodilo za nego: Za čiščenje površin uporabljajte malo vlažno cunjko ali trgovsko običajno sredstvo za nego pohištva.
- PL** Wskazówka pielęgnacyjna: do czyszczenia powierzchni stosować lekko wilgotną ściereczkę lub zwykły środek do pielęgnacji mebli.
- BG** Указание за поддържане: Използвайте леко навлажнена кърпа или обикновен препарат за поддържане на мебели, за да почистите повърхностите.
- HR** Upute za njegu: Za čišćenje površina upotrijebiti jednu lako navlaženu krpu i trgovačko uobičajeno sredstvo za njegu namještaja.
- LT** Rekomendacija priežiūrai: Paviršius valykite drėgna pašluoste arba parduotuvėse įsigytomis baldų priežiūros priemonėmis.
- RU** Рекомендации по уходу: для очистки поверхностей используйте слегка влажную тряпку или обычное средство по уходу за мебелью.
- CN** 保养说明: 清洁表面只需用稍微潮湿的布或普通的家具清洁剂即可。
- AR** إرشاد للعناية: يرجى من أجل تنظيف الأسطح استخدام منديل رطب بعض الشيء أو استخدام إحدى مواد تنظيف الأثاث المتوفرة في الأسواق التجارية.

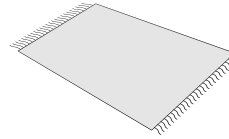
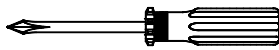
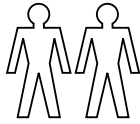
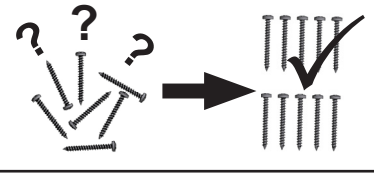
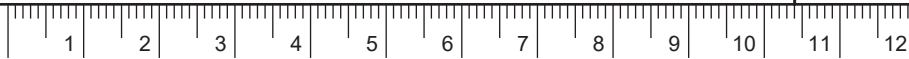
Beschläge

Fittings / Raccords / Hulpstukken /
Фурнитура / 配件


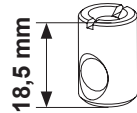

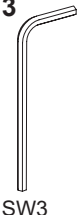
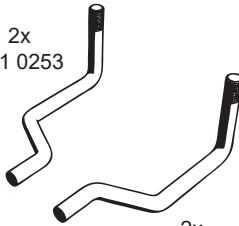

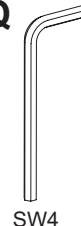

TRANSLAND
Hauptstraße 87
D-97840 Hafenslohr



1:1
DIN A4



ca. 0,5h

B  8x 681 0775	C  18,5 mm 8x 681 0773	D2  8x 681 0784	D3  SW3 1x 681 3009	E  2x 681 0253 2x 681 0254	F  4x 681 2047	Q  SW4 1x 681 3011	S  7 x 15 16x 683 0022
---	--	--	---	---	---	--	--


S



Betr. Progr.
**STEFFI ZWART /
MELE**

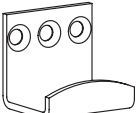
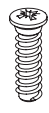

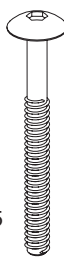
Schwarz
7 x 15
16x
683 0128

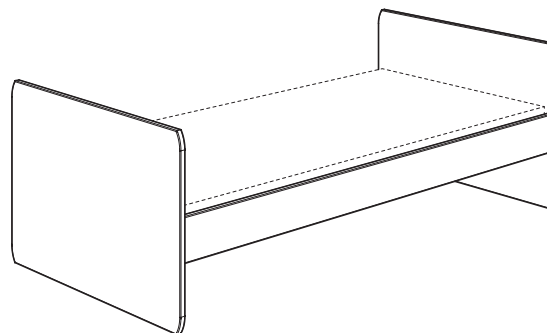
S



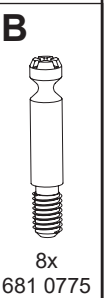
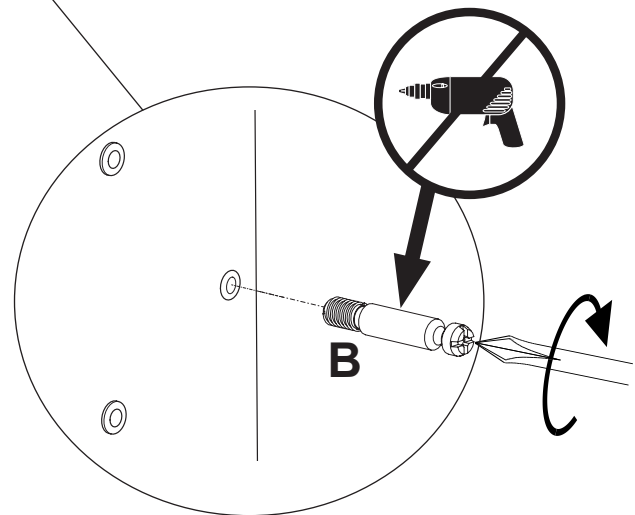
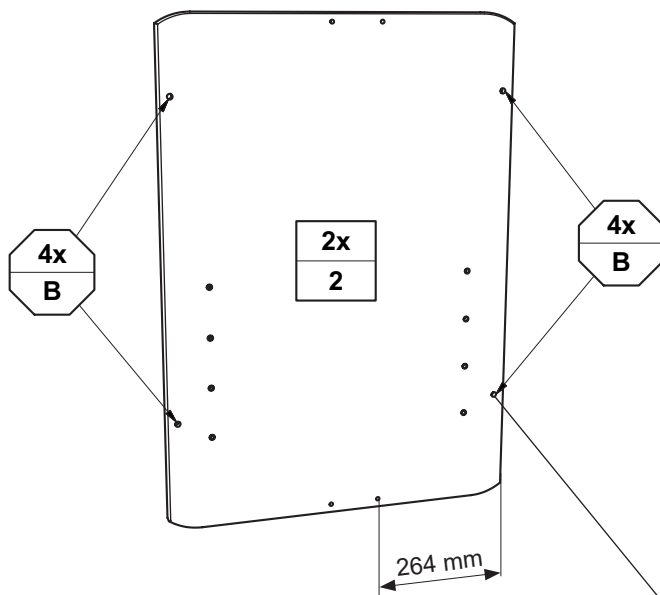
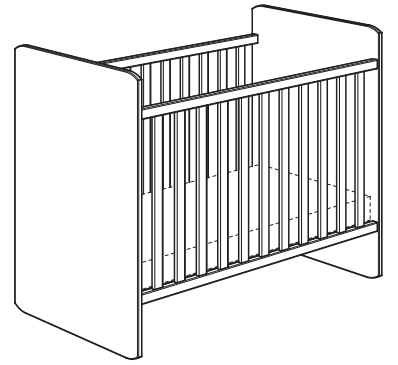
Betr. Progr.
NIEL

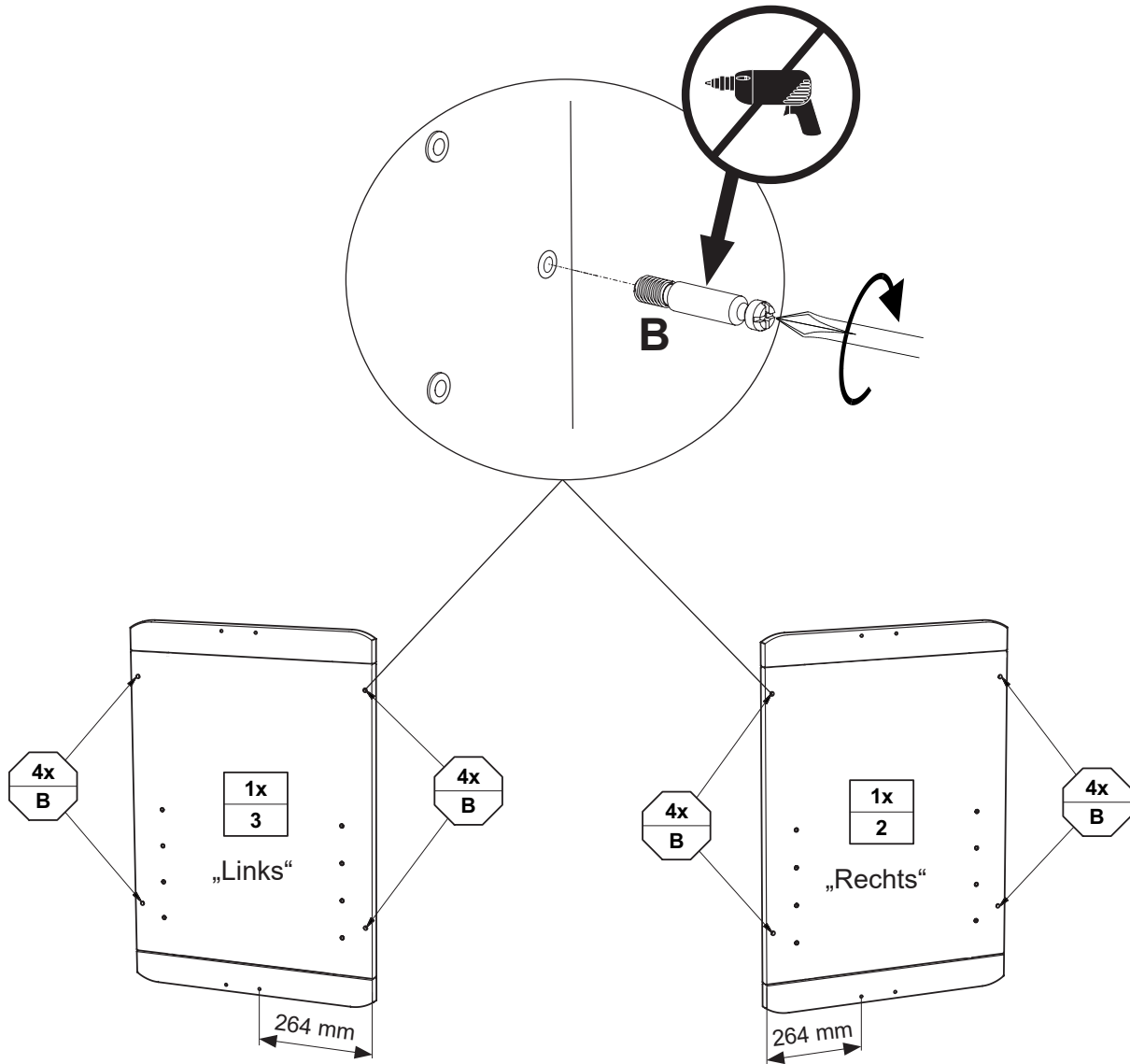
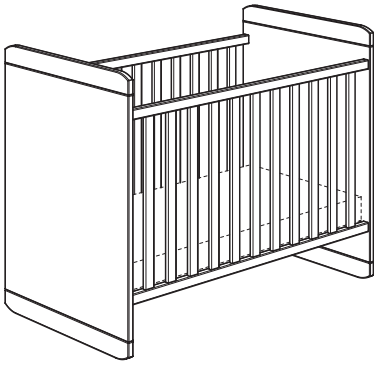
EICHE
ø7 x 15
16x
683 0029

M  8x 681 5839	N  6,3 x 18 16x 681 5095	O  8x 681 1665	D  M6 x 65 8x 681 3972
--	--	---	--



Seite 9 bis 11 !

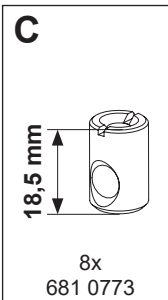
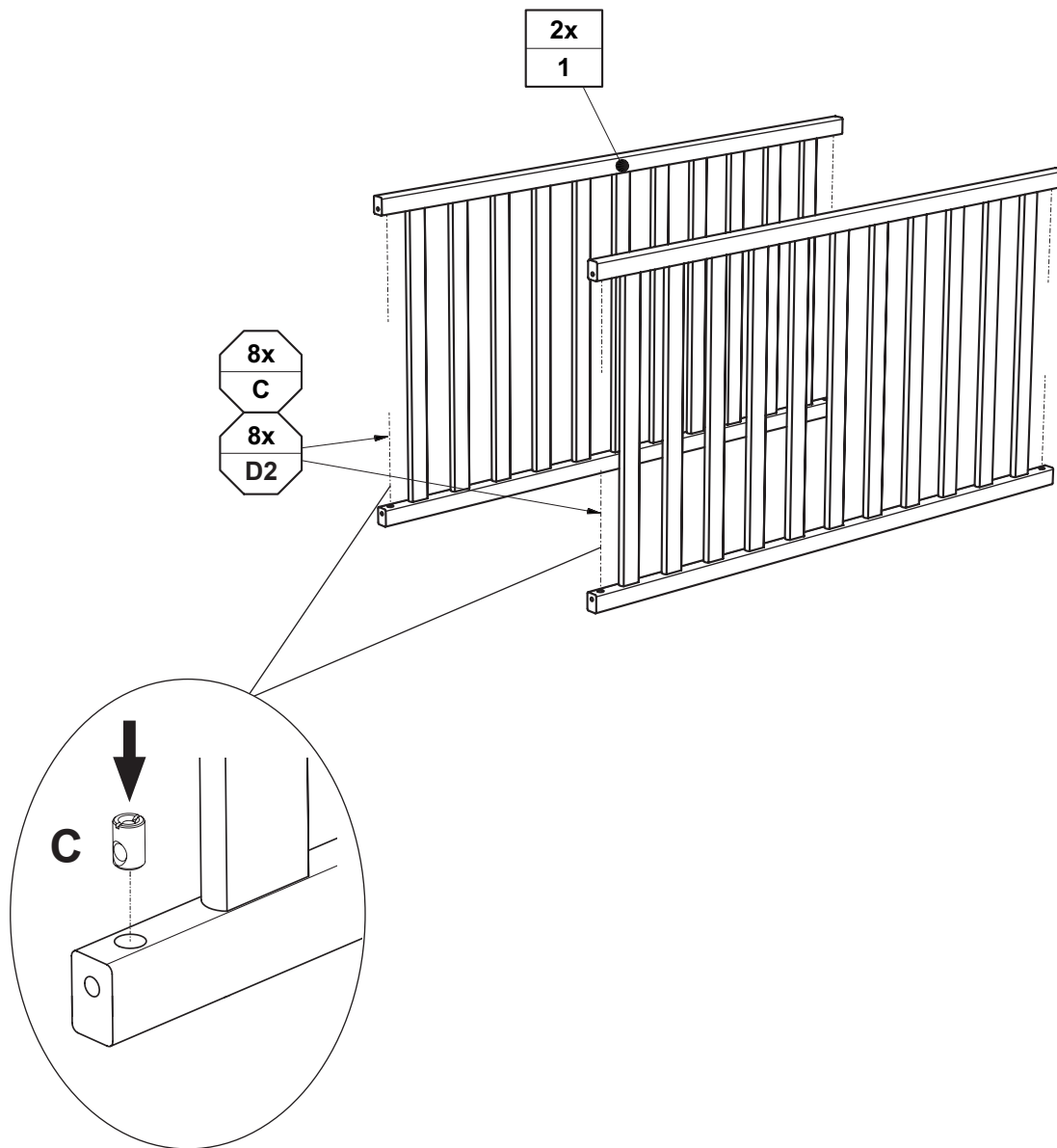


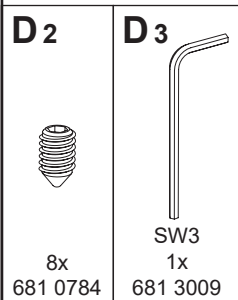
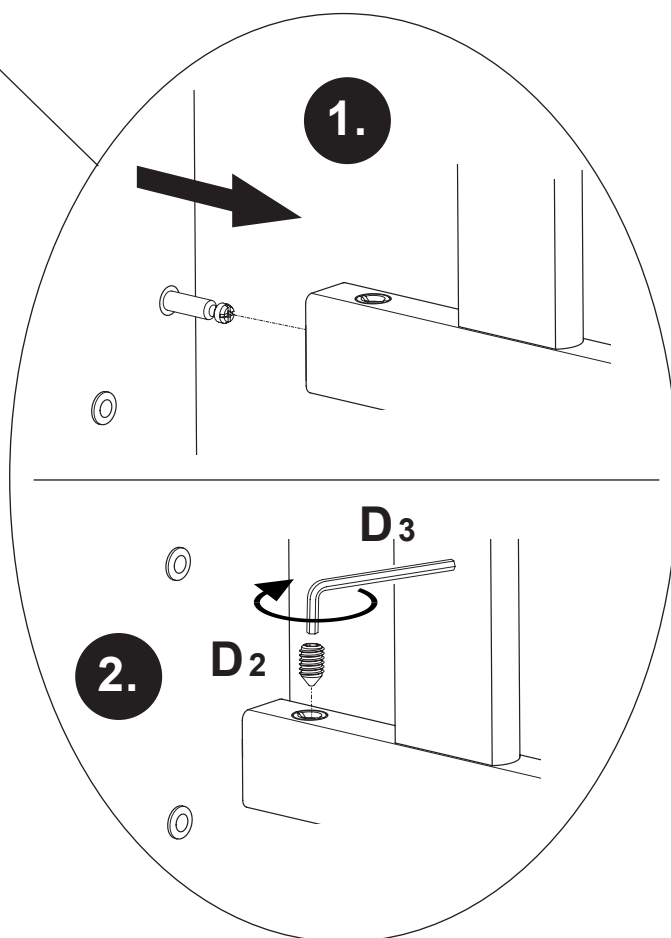
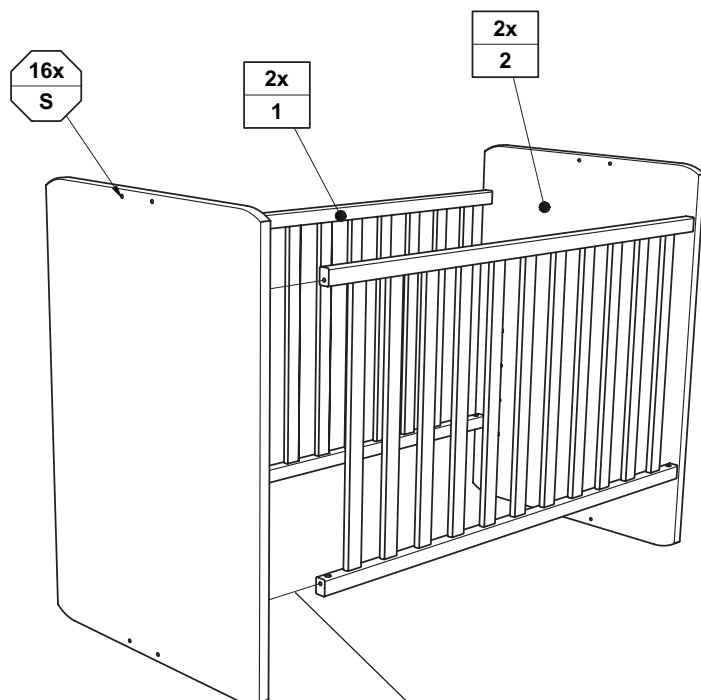


B

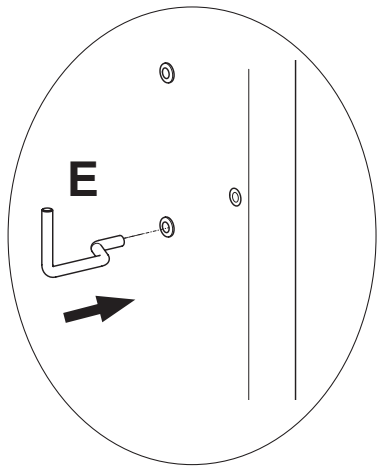


8x
681 0775

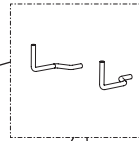




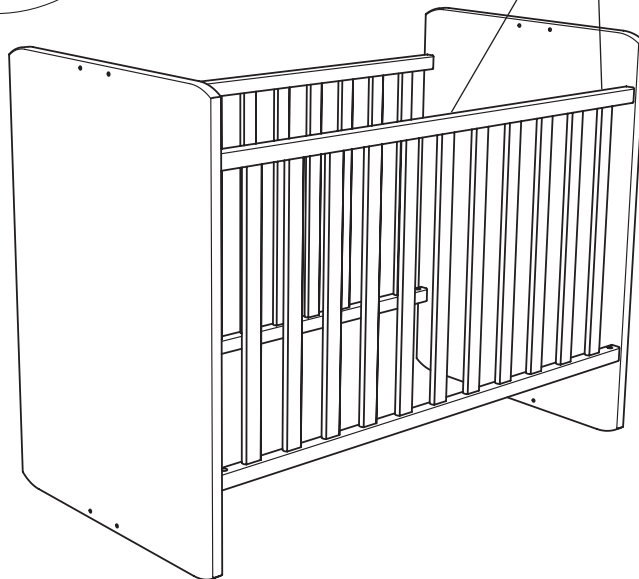
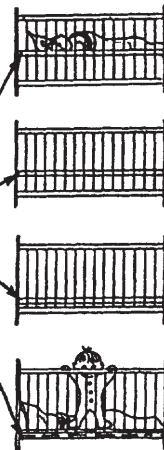
M2



2x
E

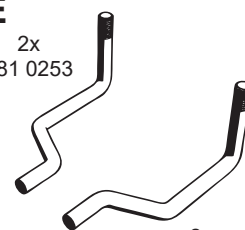


2.



E

2x
681 0253

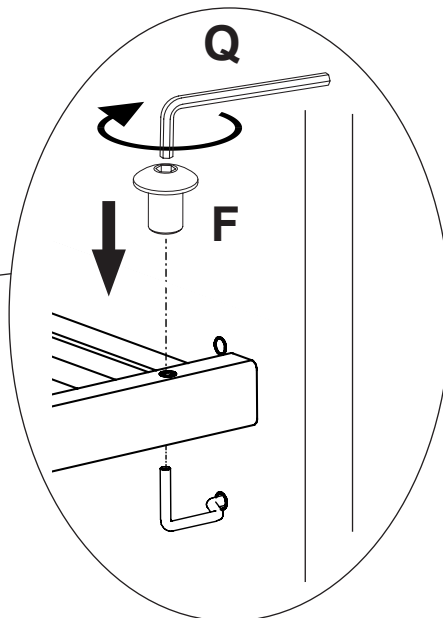
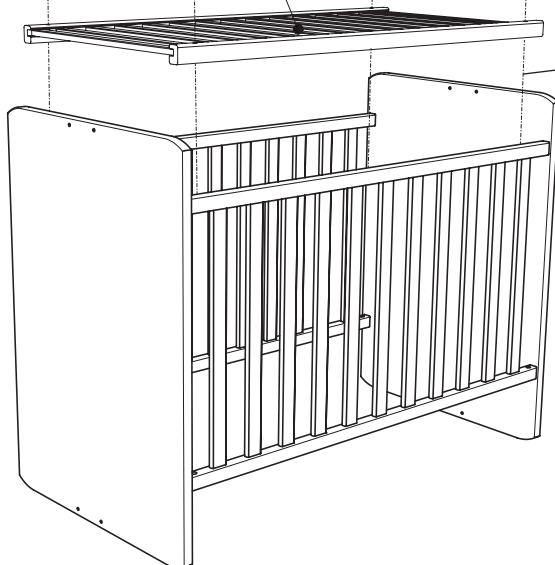


2x
681 0254

M3

1x
4

4x
F

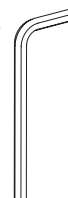


F



4x
681 2047

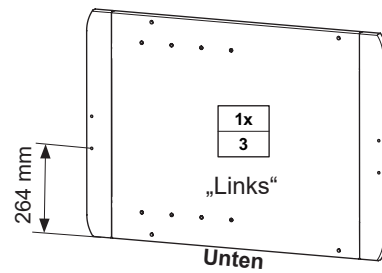
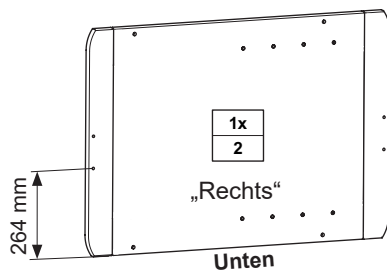
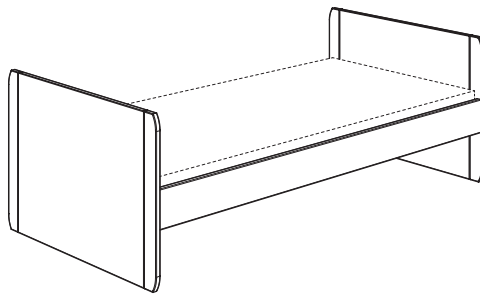
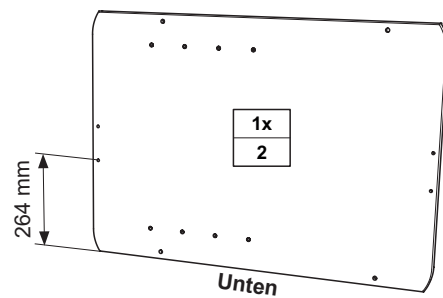
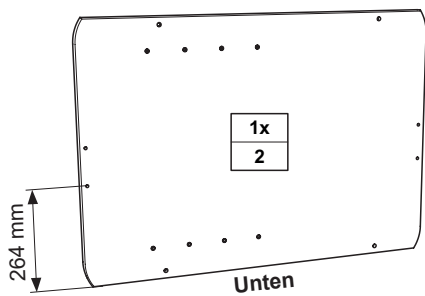
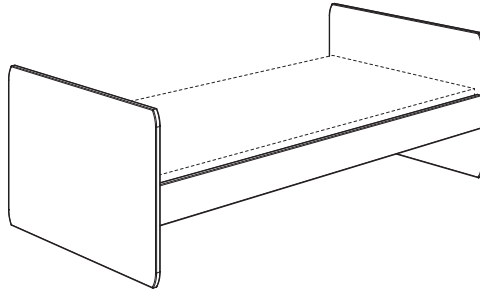
Q

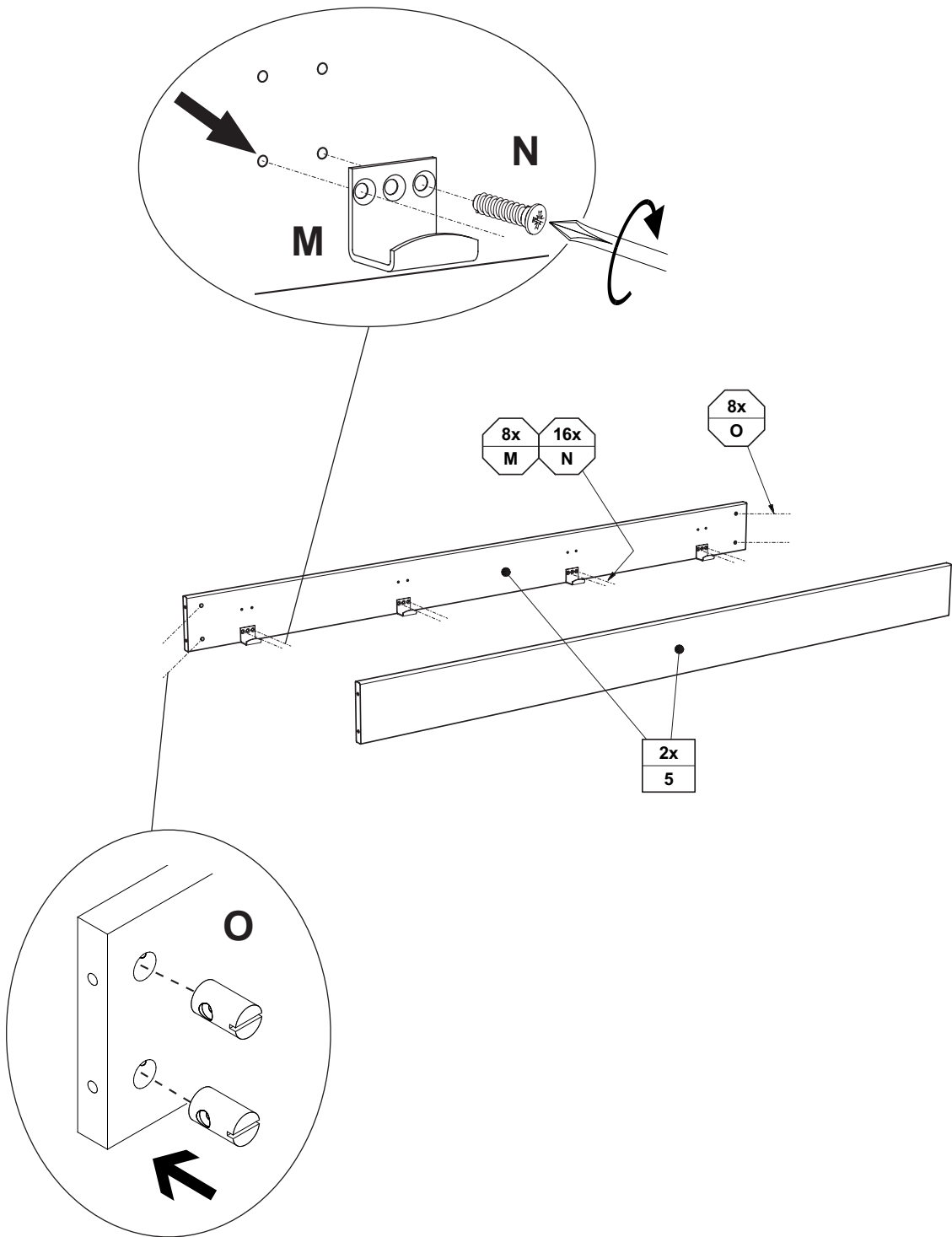


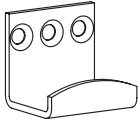
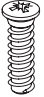

SW4
1x
681 3011

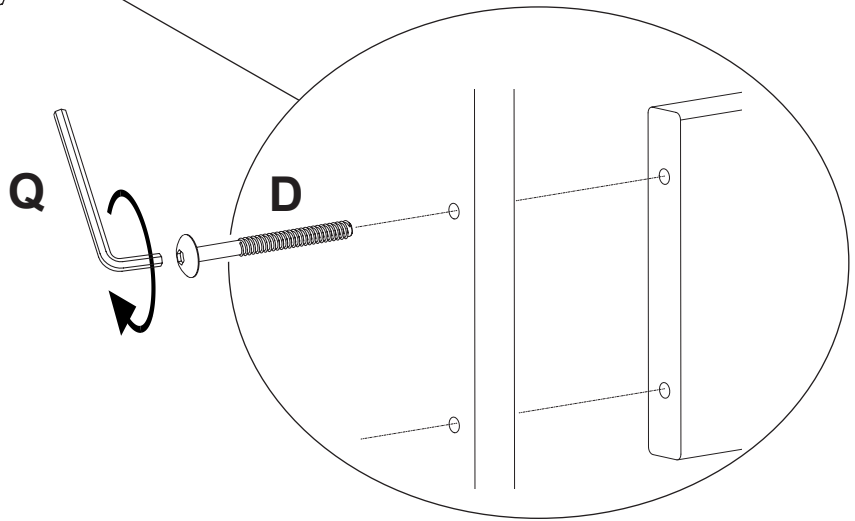
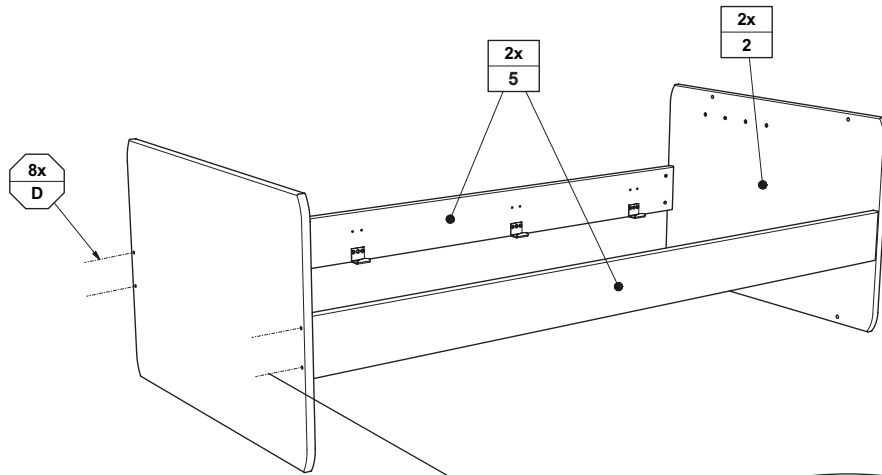
Gebrauchsanleitung Umbau zur Liege



User instructions for conversion to recliner / Mode d'emploi Transformation en chaise longue / Gebruiksaanwijzing ombouw tot ligstoel / Инструкция по эксплуатации переоборудование в тахту / 改装成靠榻的用户说明





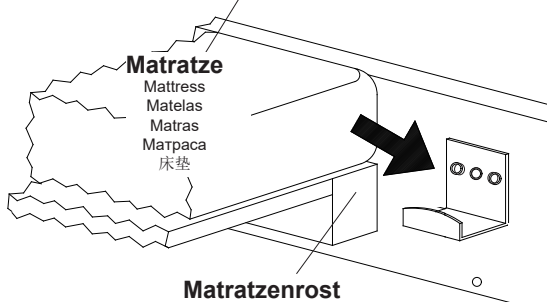
M	N	O
		
8x 681 5839	6,3 x 18 16x 681 5095	8x 681 1665



D		Q	
M6 x 65		SW4	
8x		1x	
681 3972		681 3011	

Betrifft eine niedrige Matratze

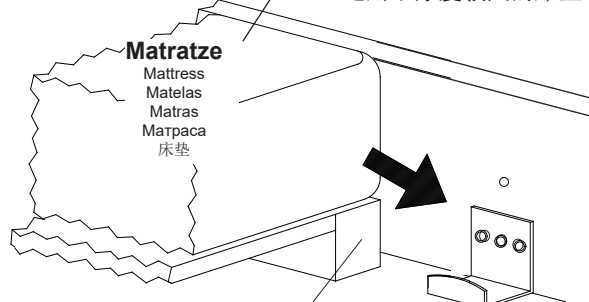
Pertaining to a **low** mattress
 Concerne un matelas **bas**
 Betreft een **lage** matras
 Касается **низкого** матраса
 适用于厚度较小的床垫



Matratzenrost
 Mattress base
 Sommier à lattes
 Matrasbodem
 Решетка для матраса
 床垫底座

Betrifft eine hohe Matratze

Pertaining to a **high** mattress
 Concerne un matelas **haut**
 Betreft een **hoge** matras
 Касается **высокого** матраса
 适用于厚度较大的床垫



Matratzenrost
 Mattress base
 Sommier à lattes
 Matrasbodem
 Решетка для матраса
 床垫底座



Reinigungshinweis für Möbel in Naturschwarz

Cleaning instructions for furniture in natural black / Consigne de nettoyage des meubles en noir naturel / Reinigingsinstructies voor meubelen in natuurzwart / Указание по очистке мебели натурального черного цвета

Naturschwarz
natur black
noir naturel
Natuurzwart
Натуральный
черный



- DE** Benutzen Sie zum Reinigen der Oberflächen bitte lauwarmes Wasser mit handelsüblichem Geschirrspülmittel.
- GB** Please use lukewarm water with standard dishwashing detergent to clean the surfaces.
- FR** Pour nettoyer les surfaces, veuillez utiliser de l'eau tiède avec un liquide vaisselle disponible dans le commerce.
- NL** Gebruik voor het reinigen van de oppervlakken lauw water en een gewoon afwasmiddel.
- RU** Для очистки поверхностей используйте умеренно теплую воду и обычное средство для мытья посуды.
- ES** Para limpiar las superficies, utilice agua tibia con un detergente normal para lavavajillas.
- GR** Για να καθαρίσετε τις επιφάνειες χρησιμοποιήστε χλιαρό νερό με συνηθισμένο υγρό πιάτων.
- IT** Per la pulizia delle superfici si prega di utilizzare acqua tiepida con normale detersivo per stoviglie comunemente in commercio.
- CZ** K čištění povrchů použijte vlažnou vodu s běžným prostředkem na mytí nádobí.
- SL** Pri čiščenju površin uporabite, prosimo, mlačno vodo z običajnim sredstvom za pomivanje posode.
- PL** Do czyszczenia powierzchni należy używać letniej wody z dodatkiem zwykłego płynu do mycia naczyń.
- BG** За почистване на повърхностите използвайте топла вода с обичаен в търговския оборот препарат за миене на съдове.
- HR** Površinu očistite s toplom vodom i uobičajenim sredstvom za pranje posuđa.
- LT** Paviršiams valyti naudokite drungną vandenį su įprastu indų plovikliu.
- CN** 清洁表面时请使用温水和市面上常见的洗碗剂。
- AR** لتنظيف الأسطح الخارجية يرجى منكم استخدام ماء فاتر مع سائل غسل صحون وأواني من النوع المتداول تجارياً.