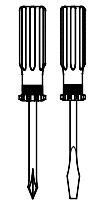
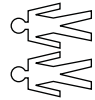


Gebrauchsanleitung / Instructions / Mode d'emploi / Gebruiksaanwijzing / Instrucciones

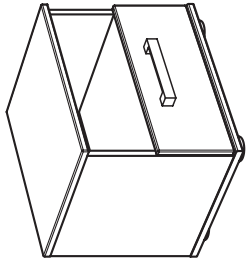
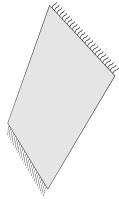
TRANSLAND GmbH
Möbel und Textil
Hauptstraße 87
D-97840 Hafentlohr/Main



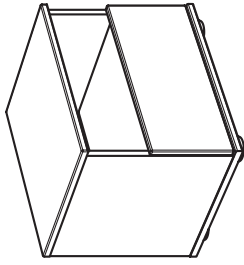
1:1
DIN A3



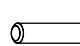












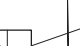
ca. 0.5h



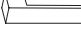

NOLAN
176 4617

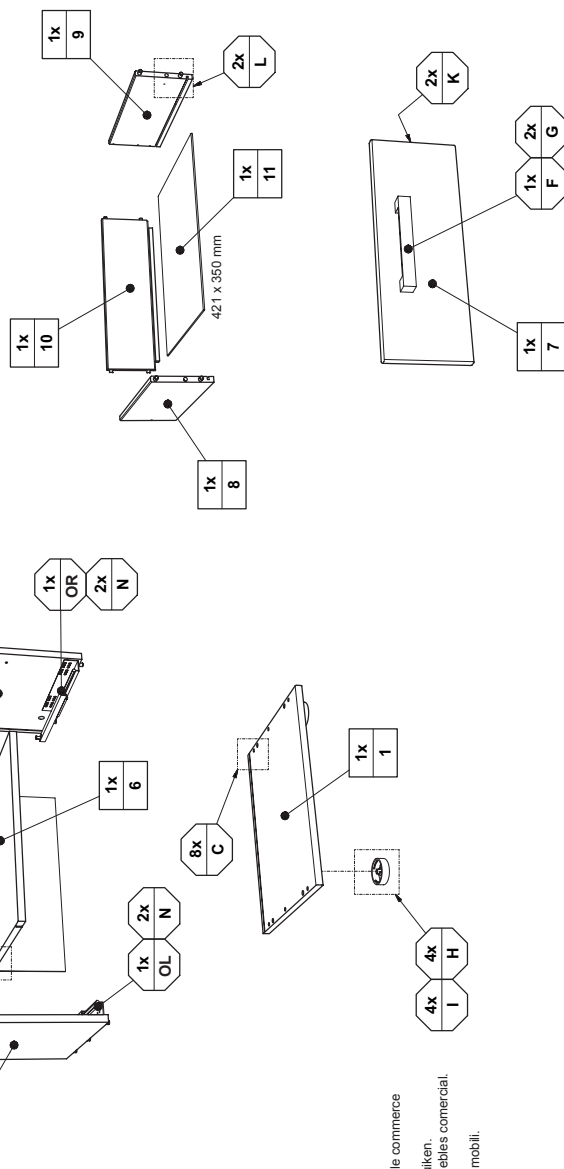


„Neutral“
176 5811
ALIX
176 3756

| | | | | | | | | | | | | | | | | | | | | |
|----------|---|----------------------------|----------|---|----------------|----------|---|----------------|----------|---|----------------|----------|---|----------------------------|----------------|---|----------------|----------|---|----------------------------|
| A |  | ø8 x 35 12x 681 0702 | B |  | 8x 681 0859 | C |  | 8x 681 7164 | D |  | 4x 681 8137 | E |  | 4x 681 8021 WEISS | H |  | 4x 681 8187 | I |  | 4.0 x 30 4x 681 5002 |
| J |  | 4x 681 2498 | K |  | 2x 681 0980 | L |  | 2x 681 0981 | M |  | 2x 681 0981 | N |  | 6.3 x 14 4x 681 5097 | OL / OR |  | 1x 681 3429 | R |  | 1x 681 3429 |

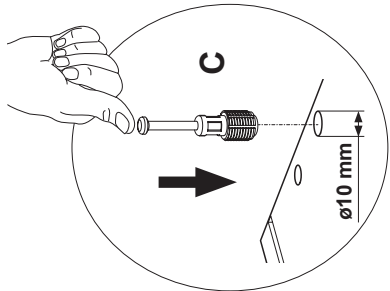
NOLAN

| | | |
|----------|---|---------------------------|
| F |  | 1x 681 7387 |
| G |  | M4 x 22 2x 681 3807 |

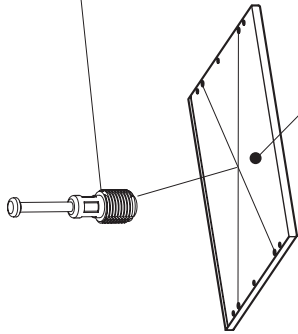


DE Pflegehinweis: Zum Reinigen der Oberflächen, ein leichtfeuchtes Tuch oder ein handelsübliches Möbelpflege Mittel verwenden.
FR Indication sur l'entretien: pour nettoyer les surfaces, utiliser un chiffon légèrement humide ou un nettoyant pour meubles en vente dans le commerce.
GB Care for the...: in order to clean the surfaces please use a slightly damp cloth or commercially available furniture care product.
NL Verzorgingsaanwijzing: Voor het reinigen van de oppervlakken een licht vochtig doek of een getruktelijk meubelverzorgingsmiddel gebruiken.
ES Recomendaciones de cuidado: Para limpiar las superficies del mueble debe usar un trapo húmedo o un producto de limpieza de muebles comercial.
GR Οδηγίες συντήρησης: Για το καθαρισμό των επιφανειών, να χρησιμοποιήσετε ένα ελαφρώς υγρό πανό ή κάποιο εμπορικό προϊόν καθαρισμού επίπλων.
CZ Indikace pro údržbu a péči: Na čištění povrchů použijte pouze navlhčený kousek látky nebo běžný prosředek na čišťování nábytku.
IT Istruzioni per la pulizia e la cura: Per la pulizia delle superfici utilizzare un panno leggermente umido o un normale prodotto per la cura dei mobili.
RU Покупка и установка: На чистку поверхности используйте только слегка влажную ткань или обычное бытовое средство для чистки мебели.
SK Navodilo za nego: Za čišćenje površine uporabljajte merno navhčeno tkanjo ali trgovsko običajno sredstvo za nego pohištva.
SI Plele: Rens overflader med en fuktig trasa eller med ett vanligt möbelförbättringsmedel.
SE Skötselråd: Rengör ytan med en fuktig trasa eller med ett vanligt möbelförbättringsmedel.
FI Hoito-ohje: Käytä pintojen puhdistukseen kosteata pyyhettä tai yleisen kauppaladun mukaista huonekalujen hoito-ainetta.
PL Wskazówki pielęgnacyjne: do czyszczenia powierzchni stosować lekko wilgotną ściereczkę lub zwykły środek do pielęgnacji mebli.
HU Apolási útmutató: a felületek tisztításához egy enyhén nedves kendőt vagy kereskedelemben kapható, szokványos bútorápoló szert használjon.
RO Indicații de întreținere: pentru curățarea suprafețelor folosiți o cârpă umezită ușor sau un produs comercial obșnuit pentru îngrijirea mobilierului.
BG Указания за поддръжка: Използвайте нево влажена кърпа или обичаен препарат за поддръжка на мебели, за да почистите повърхностите.
HR Upute za negu: Za čišćenje površina upotrijebite jednu lako navlaženu krpju i trgovsko uobičajeno sredstvo za negu namještaja.
LT Rekomendacija priežiūrai: Pavišius valkute drėgną pašluoste arba parduliuosę isgylomis baldų priežiūros priemonėmis.
LV Rekomendācija pēc uztūru: dņā omstvi pavērcināties ar paruliošā baidu priežiūros līdzekļiem.
CU 保養說明: 請注意表面只需用稍潮濕的布或普通的家具清洁剂即可。

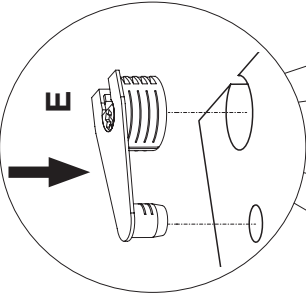
V1



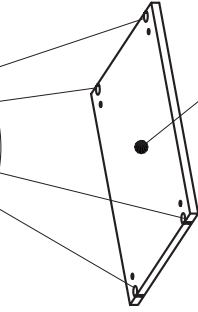
1x
5



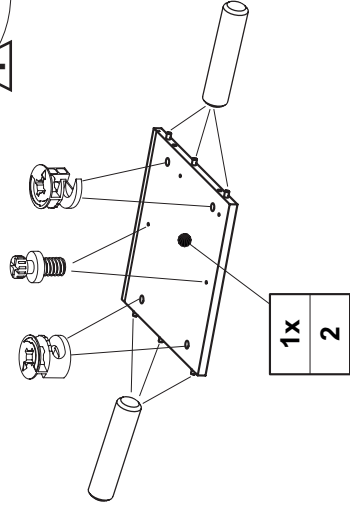
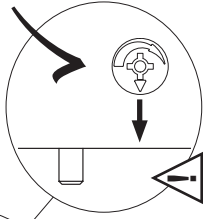
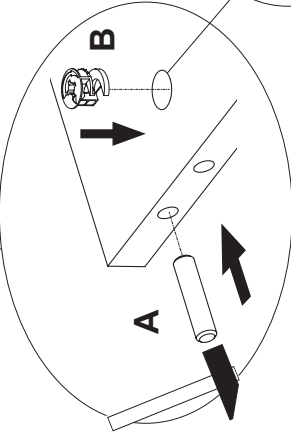
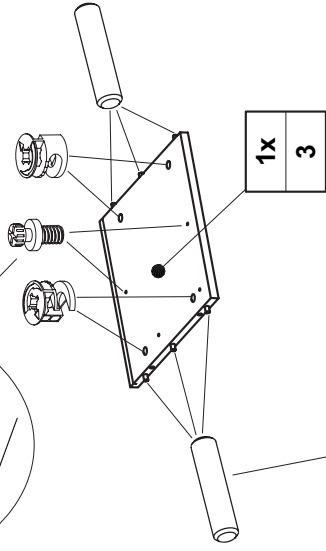
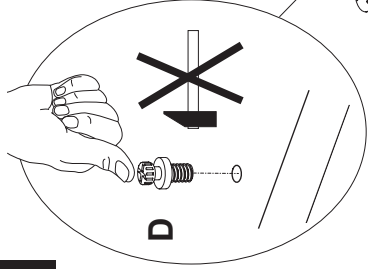
V2



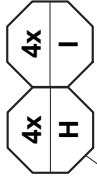
1x
6



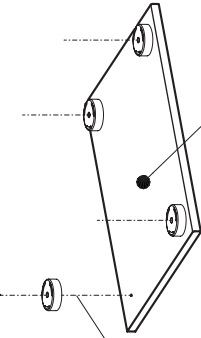
V4



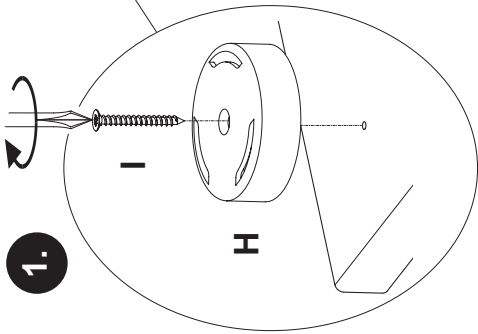
V3



4x
H

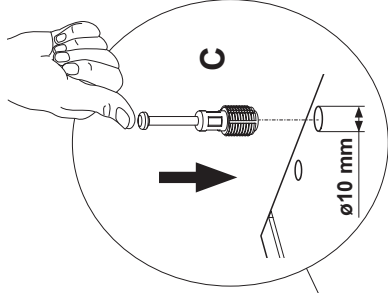
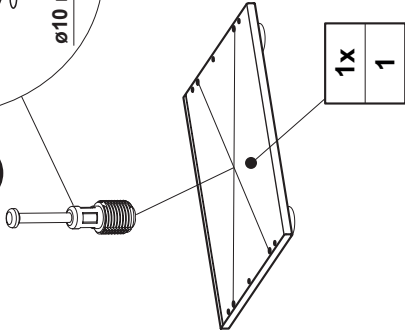


1x
1



1.

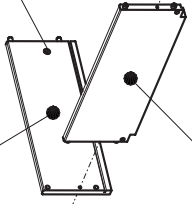
2.



1x
1

1.

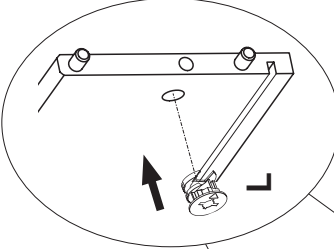
1x
9



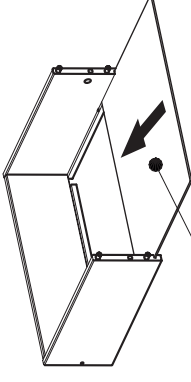
1x
10



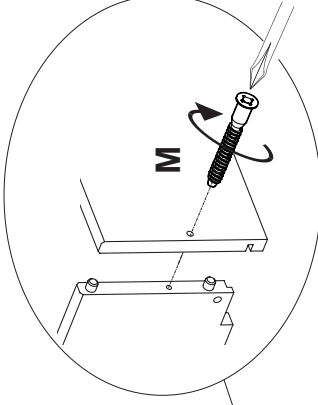
1x
8



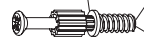
2.



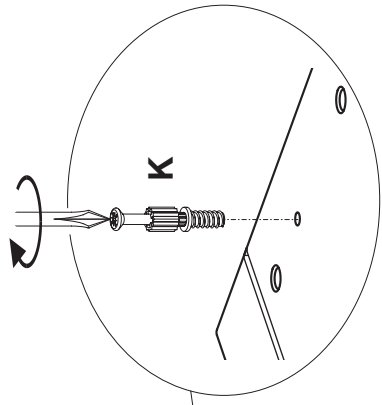
1x
11



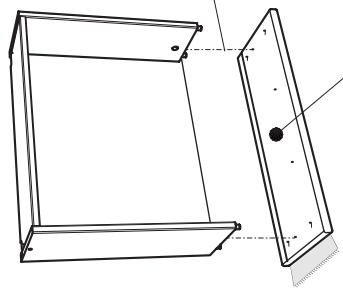
3.



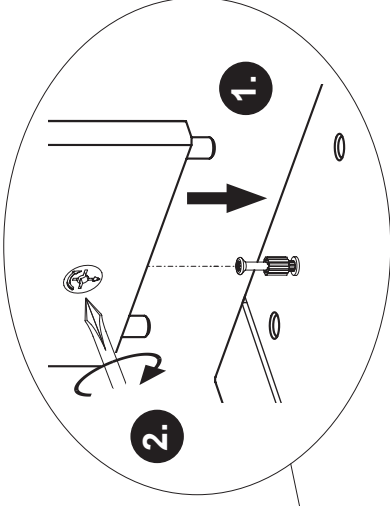
1x
7



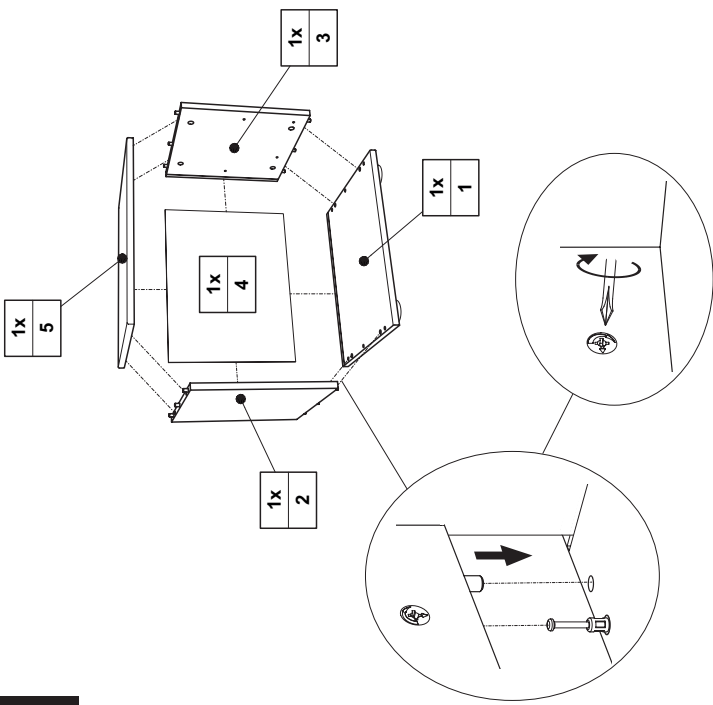
4.



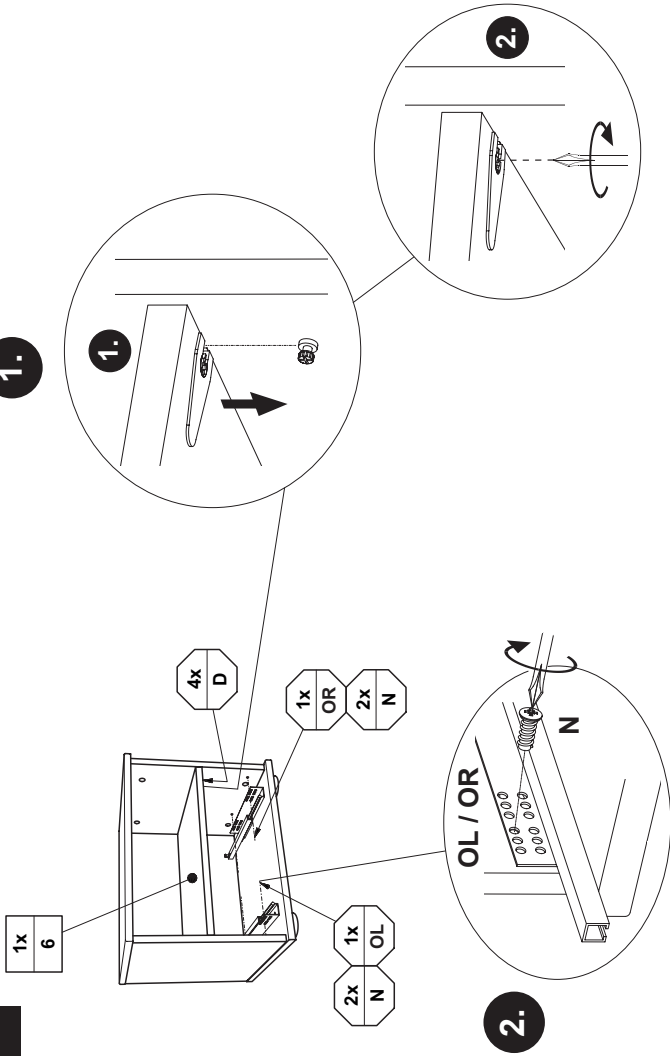
1x
7



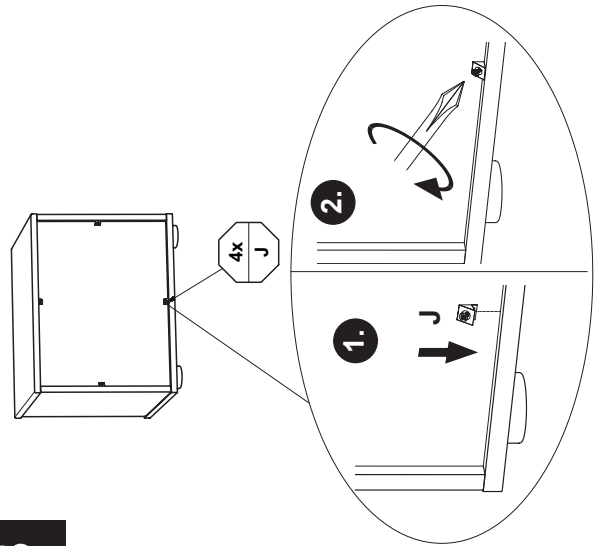
M1



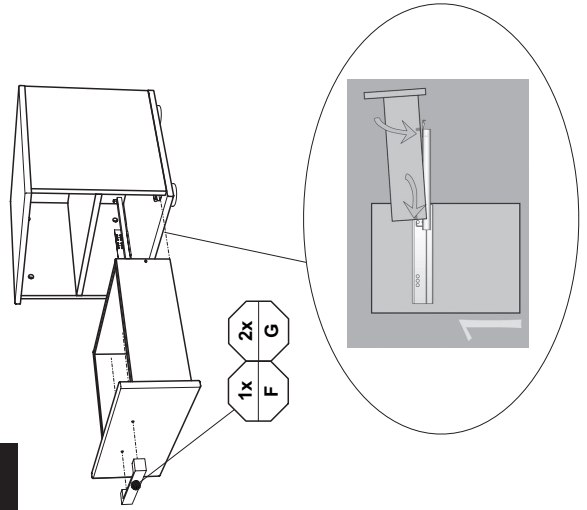
M2



M3



M4



Justierung der Schubkästen

