

LOFT 54F 03 00x

Commode met 2 laden en 3 vakken
Kommode mit 2 Schubladen und 3 Fächern

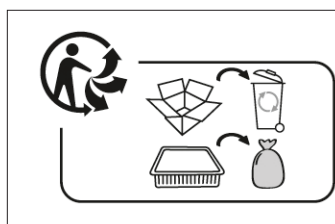
Commode à 2 tiroirs et 3 compartiments
Chest with 2 drawers and 3 compartments



Quax®
First dreams
First steps

Handboek Manuel Bauanleitung Manual

V1.8 Dec 2019



Nederlands : pagina 2
Français : page 12
Deutsch : Seite 22
English : page 32



First dreams
First steps Quax®

LOFT 54F 03 00x

Commode met 2 laden en 3 vakken
Kommode mit 2 Schubladen und 3 Fächer

Commode à 2 tiroirs et 3 compartiments
Chest with 2 drawers and 3 compartments

NEDERLANDS

BELANGRIJK : TE BEWAREN VOOR TOEKOM- STIG GEBRUIK EN ZORGVULDIG TE LEZEN.

VOOR HET GEBRUIK VAN DIT PRODUCT ALLE PLASTIEKVERPAKKING WEGNEMEN OM RISICO OP VERSTIKKING TE VOORKOMEN. VERNIETIG DEZE VERPAKKING OF HOU ZE BUITEN HET BEREIK VAN BABY'S EN KINDEREN.

WAARSCHUWING : LAAT HET KIND NIET ONBEWAAKT ACHTER



1. Waarschuwingen

GEBRUIK

Stel de commode samen volgens de hiernavolgende richtlijnen.
Wijzig niets aan de vormgeving en de montage van dit meubel.

Ingebruikname : Controleer alvorens de ingebruikname van het meubel of alle onderdelen zich in goede staat bevinden, goed aangespannen zijn en geen scherpe randen vertonen, waardoor een kind zich kan kwetsen of blijven hangen met zijn kledij (of koordjes, halssnoer, en lintje aan de zuigspeen), wat een gevaar voor ophanging betekent. Controleer regelmatig alle verbindingpunten.

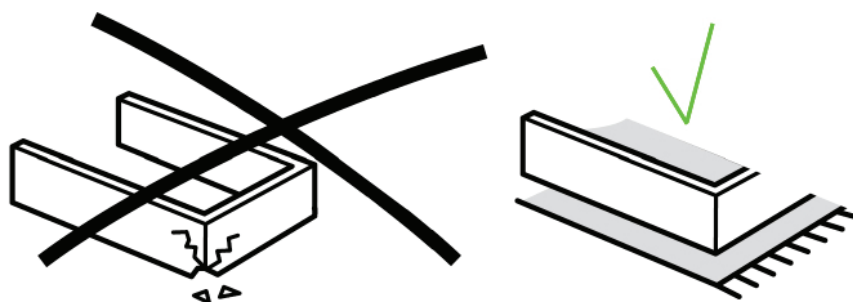
Inspectie : Controleer het meubel regelmatig op onderdelen die gebroken, verwrongen of verdwenen zijn. Bij vaststelling ervan, het meubel uit gebruik nemen.

Vervanging van onderdelen : gebruik steeds originele onderdelen, te verkrijgen bij de fabrikant of verdeler van dit meubel

Brandgevaar : Plaats het meubel niet bij een warmtebron, zoals bijvoorbeeld elektrische verwarming, gas verwarming enz., om brandgevaar te vermijden.

Onderhoud : Reinig het meubel enkel met zeep of een ander mild schoonmaakmiddel zonder toxische bestanddelen en met warm water. **Ten einde opzwellling en eventuele verkleuring van de houtplaten tegen te gaan dient elk gemorst product dadelijk te worden weggenomen en opgekuist.**

**Een mooi en ongeschonden meubel bekom je door zorgzaam te werken.
Gebruik een proper deken en verwijder schroeven of dergelijke.
Deze montage wordt beter met twee personen uitgevoerd.
Werk wat trager en de voldoening wordt beter.**





2. Veiligheid en algemene gegevens

Veiligheid

Dit meubel hoeft niet te voldoen aan veiligheidsvoorschriften.

Productinformatie

Afmetingen van de gemonteerde commode : 86x48x92H cm

Afwerking : de pootjes uit massieve beuk. De bovenbouw in gemelamineerde spaanderplaat

Twee laden met push-systeem

De commode kan worden uitgerust met een luiertextensie code 54F 03 00xE

Beschikbare kleuren (**xx**) : zie www.quaxpro.eu

Nettogewicht : 42,60 kg

Garantie

Dit meubel wordt twee jaar lang gewaarborgd op fabricagefouten en middels vertoon van een aankoopbewijs en vermelding van het ID-nummer te vinden op het meubel.

Info en Contact

Quax nv
Karel Picquélaan 84
B-9800 Deinze
Belgium

T 00 32 9 380 80 95
F 00 32 9 386 90 53

Algemene informatie
info@quax.eu

Verkoop
sales@quax.eu

Klantenservice
customerservice@quax.eu

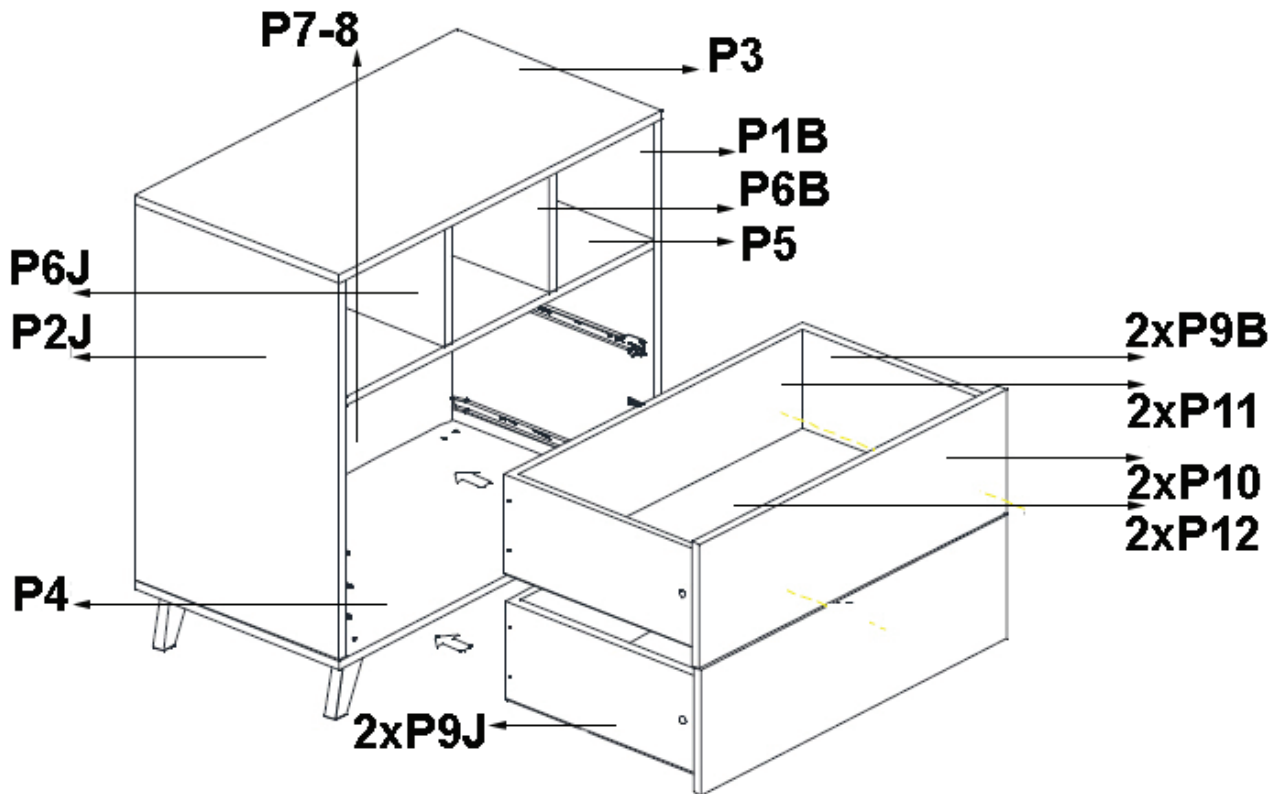
Internet
www.quax.eu



3. Onderdelenlijst

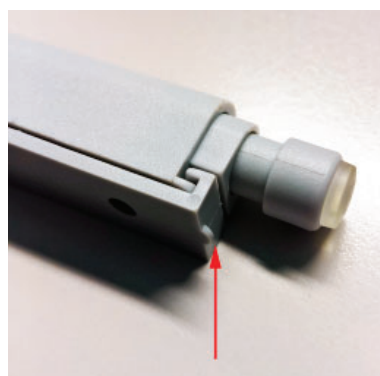
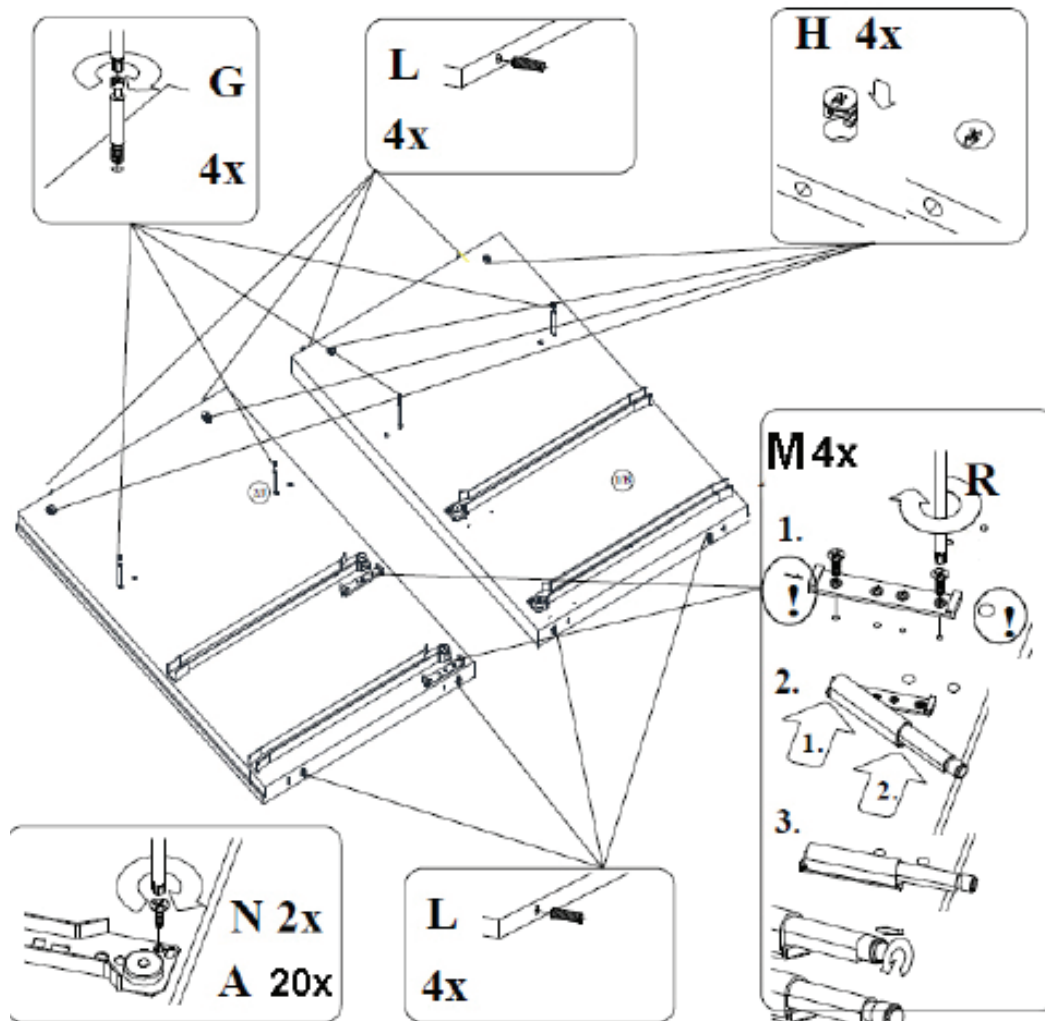
Controleer of je alle hieronder vermelde onderdelen terugvindt in de verpakking.

21x	8x	35x	2x	1x	5x	16x	16x	8x	12x	3x	32x
A	B	C	D	E	F	G	H	I	J	K	L
4x	2x	2x	4x	4x	2x	1x	1x	1x	2x	2x	
M	N	O	P	Q	R	S	T	V	W	X	





4. Het in elkaar zetten van de commode



Stap 1 : Gebruik beide eindzijden **P1B** en **P2J**, vier geleideronderdelen **N**, twintig houtschroeven **A**, acht houten drevels **L**, vier verbindingbouten **G**, vier excentrieken **H**, vier houtschroeven **M** en twee push-systemen **R**

Plaats de buitengeleiders (**N**) op de boringen van de eindzijden (**P1B** en **P2J**). Bevestig elke geleider met vijf houtschroeven (**A**). Draai twee verbindingbouten (**G**) vast in de boringen in het midden van een zijde. Duw twee houten drevels (**L**) in de boringen bovenop en onderaan een zijde. Duw twee excentrieken (**H**) in de boringen bovenaan een zijde. Haal de push-systemen (**R**) uit elkaar. Plaats de bevestigingsplaat met de lip (zie rode pijl) naar voor gericht, op de boringen onder de geleiders. Bevestig elke bevestigingsplaat met twee houtschroeven (**M**). Duw het systeem terug op zijn houder

Let erop dat de houtvizen (**A**) voor de bevestiging van de geleiders loodrecht in het boorgat worden geschroefd. Schroefkoppen die zich schuin in de geleider bevinden kunnen de ladenwerking belemmeren.

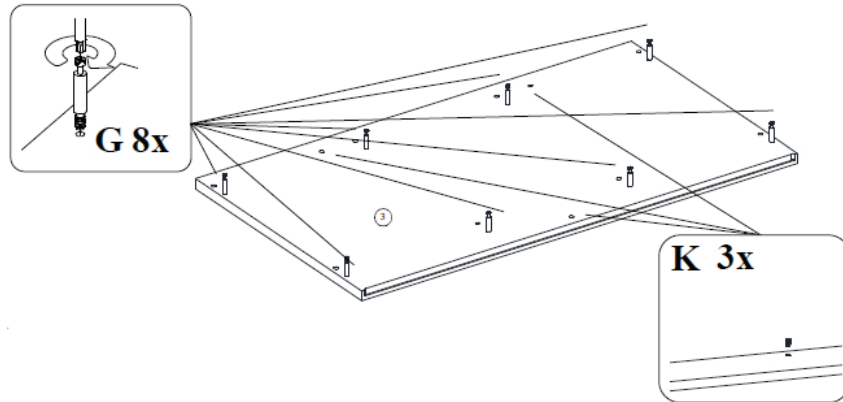


LOFT 54F 03 00x

Commode met 2 laden en 3 vakken
Kommode mit 2 Schubladen und 3 Fächer

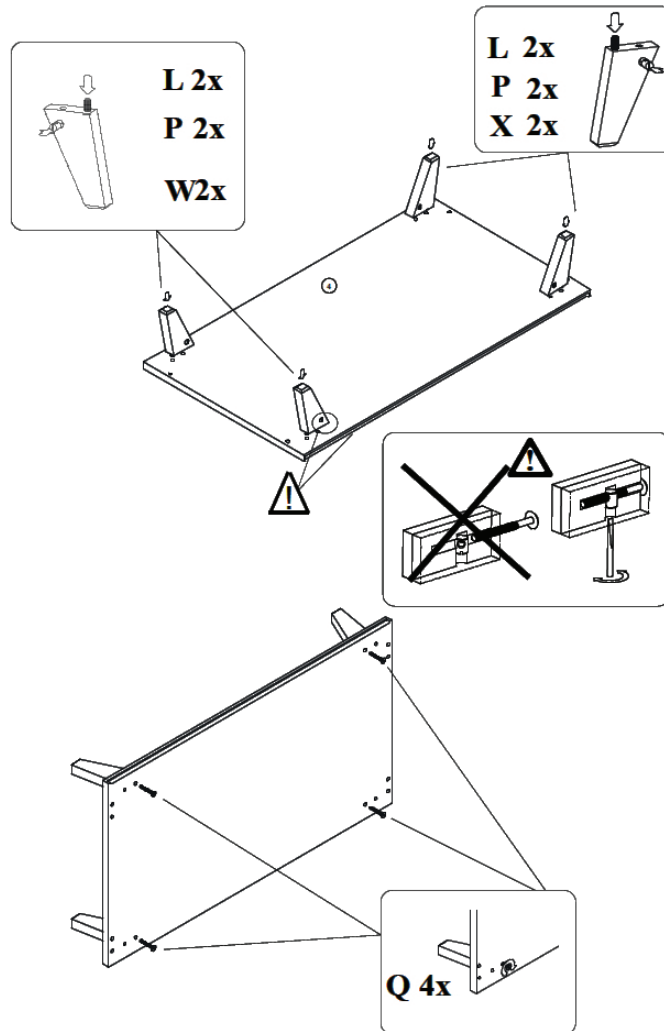
Commode à 2 tiroirs et 3 compartiments
Chest with 2 drawers and 3 compartments

First dreams
First steps **Quax®**



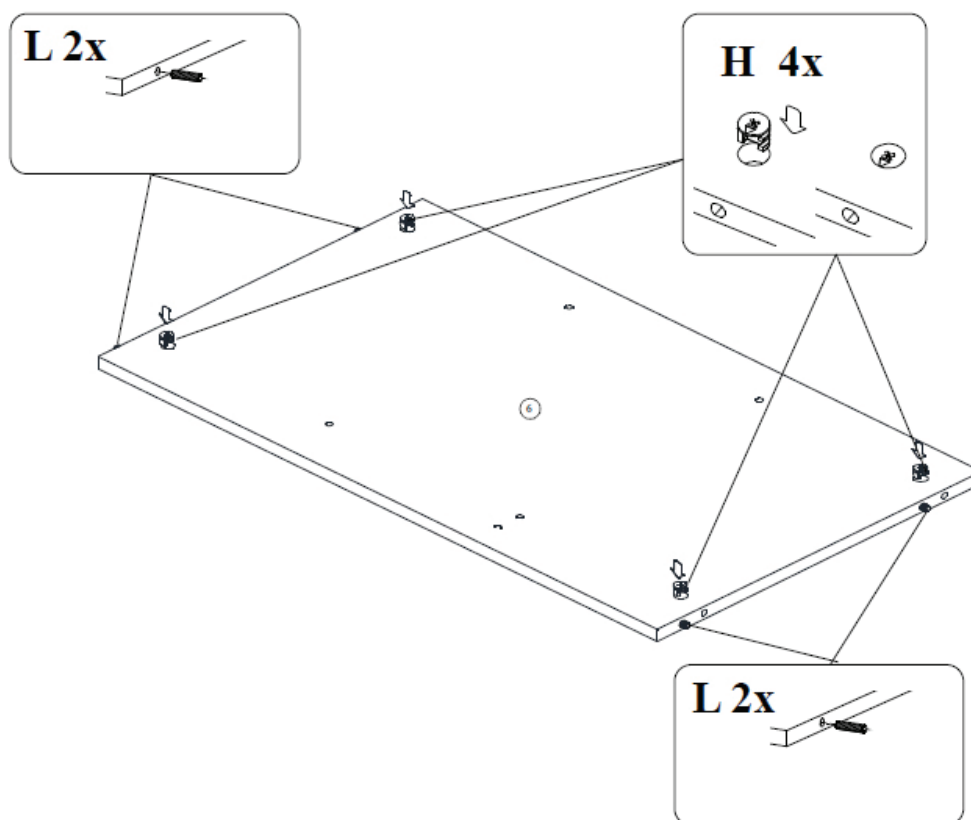
Stap 2 : Gebruik het bovenblad **P3**, acht verbindingbouten **G** en drie inslagmoeren **K**

Draai de verbindingbouten (**G**) vast in de boringen onderaan het bovenblad (**P5**). Duw drie inslagmoeren (**K**) in de gaten onderaan de top.



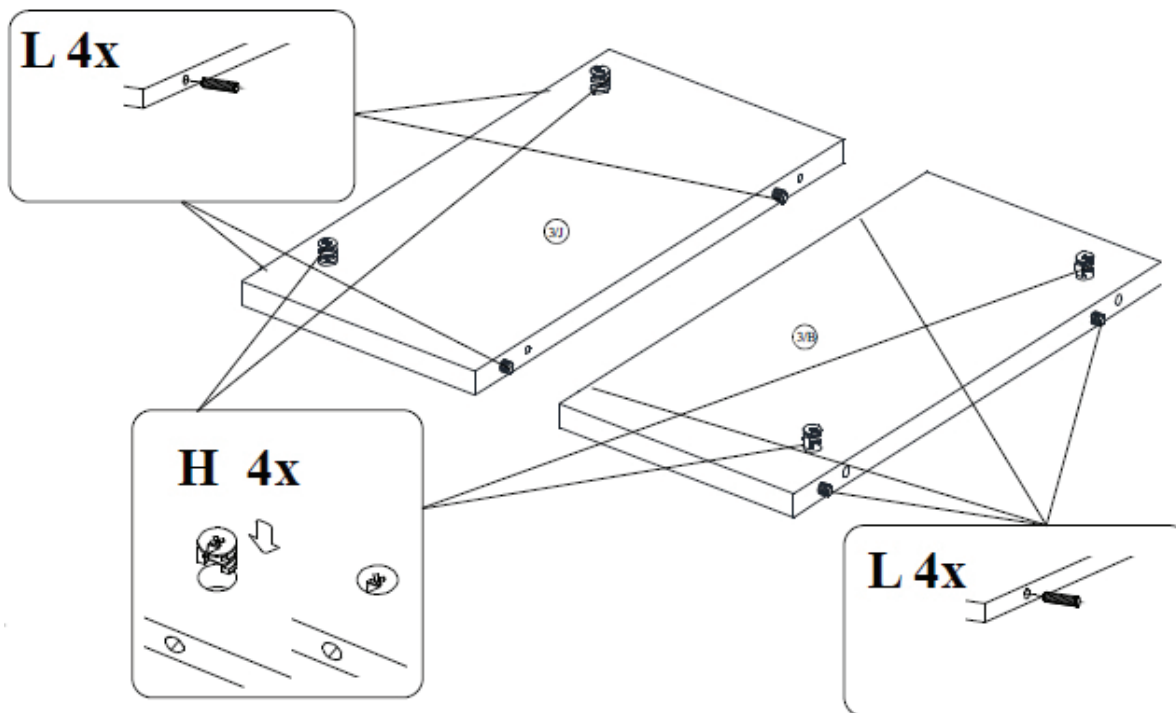
Stap 3 : Gebruik de poten **W** en **X**, de bodem **P4**, vier houten drevels **L**, vier cilindrische moeren **P** en vier bouten **Q**

Duw een houten drevel (**L**) in de buitenste boring bovenop iedere poot (**W** en **X**). Duw een cilindrische moer (**P**) in de boring aan de binnenkant van iedere poot. **Opgelet :** met het gat in lijn met de boring in de bodem. Plaats de poten op de boringen onderaan de bodem (**P4**). Duw de bouten (**Q**) door de openingen bovenaan de bodem en bevestig met de cilindrische moeren.



Stap 4 : Gebruik de vaste legplank **P5**, vier houten drevels **L** en vier excentrieken **H**

Duw twee houten drevels (**L**) in de boringen bovenop en onderaan de legger (**P5**). Duw twee excentrieken (**H**) in de boringen aan de onderkant van de legger.



Stap 5 : Gebruik beide tussensteunen **P6B** en **P6J**, acht houten drevels **L** en vier excentrieken **H**

Duw twee houten drevels (**L**) in de boringen bovenop en onderaan de steunen (**P6B** en **P6J**). Duw twee excentrieken (**H**) in de boringen bovenaan de binnenkant van de steunen.

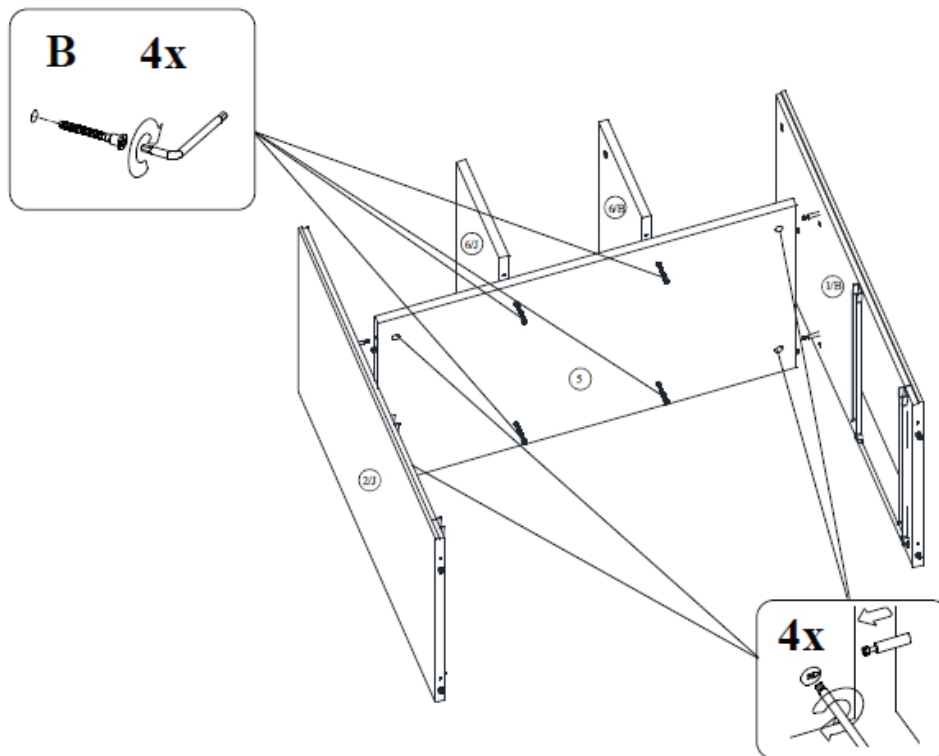


First dreams
First steps

LOFT 54F 03 00x

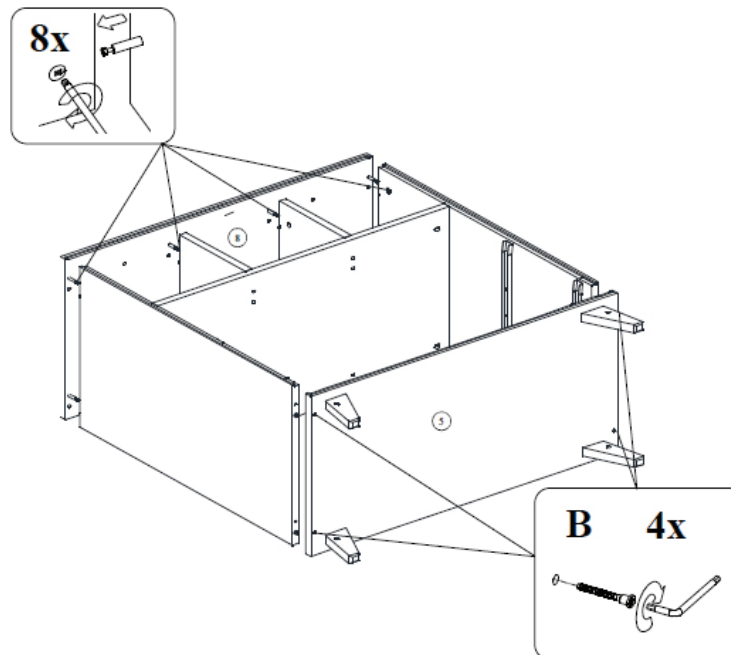
Commode met 2 laden en 3 vakken
Kommode mit 2 Schubladen und 3 Fächern

Commode à 2 tiroirs et 3 compartiments
Chest with 2 drawers and 3 compartments



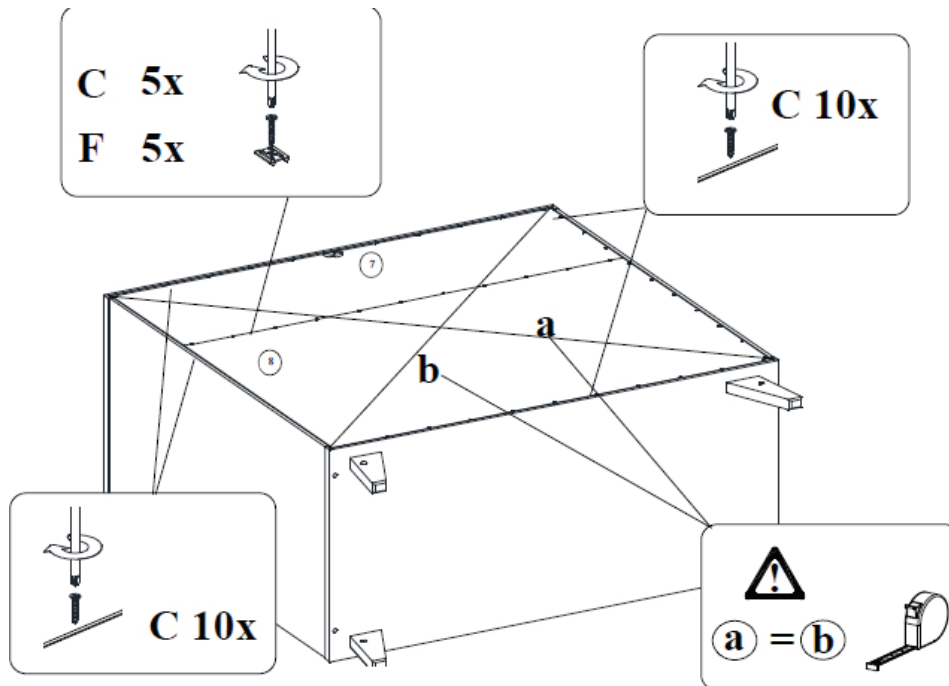
Stap 6 : Gebruik de onderdelen van stap 1 - 4 en 5 evenals vier houtschroeven **B**

Duw de tussensteunen (**P6B** en **P6J**) met hun houten drevels in de boringen van de legplank (**P5**). Duw vier houtschroeven (**B**) door de boringen onderaan de legger en draai ze vast in de steunen. Duw de eindzijden (**P1B** en **P2J**) met hun verbindingbouten in de boringen en over de houten drevels van de legger en draai de excentrieken in de legger vast.



Stap 7 : Gebruik de onderdelen van stap 2 - 3 en 6 evenals vier houtschroeven **B**

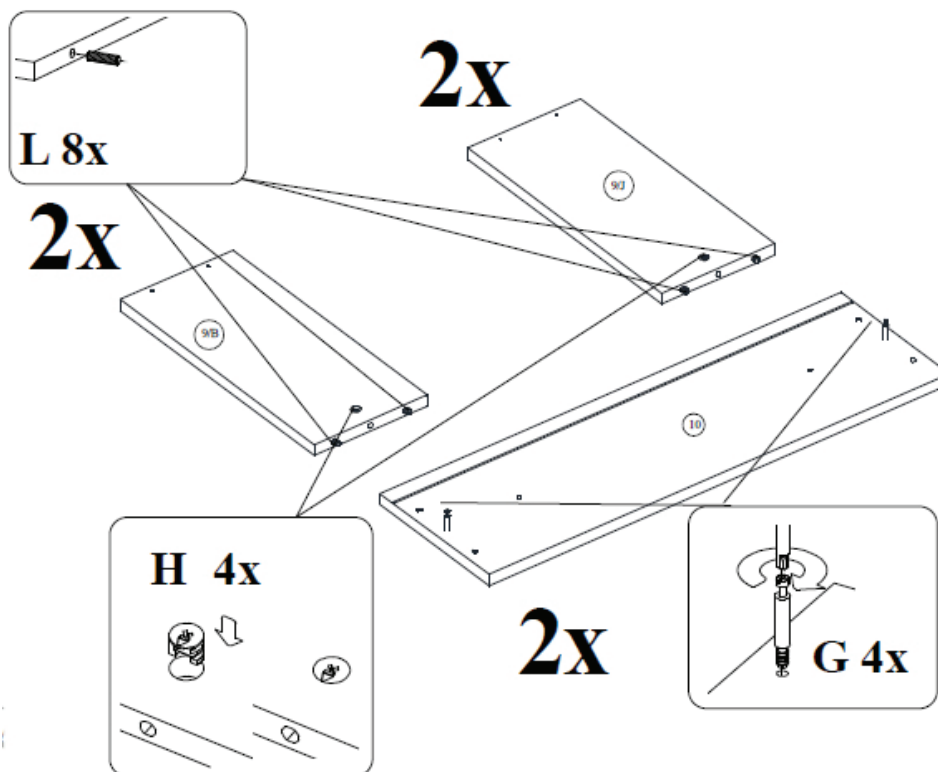
Duw het bovenblad (**P3**) met zijn verbindingbouten in de boringen en over de houten drevels van de eindzijden en de steunen. Draai de excentrieken vast. Duw deze structuur met zijn houten drevels in de boringen van de bodem. Duw vier houtschroeven (**B**) door de boringen onderaan de bodem en draai ze vast in de eindzijden.



Wees voorzichtig met het plaatsen van de houtschroeven (C). Ze dienen degelijk in een paneel te worden vastgeschroefd. Dit vraagt wat geduld, maar is noodzakelijk voor het haaks monteren van de onderdelen.

Stap 8 : Gebruik de onderdelen van stap 7, beide ruggen P7 en P8, vijf paneelklemmen (F) en vijfentwintig houtschroeven C

Plaats de kleine rug (P7) in de gleuf van het bovenblad, vervolgens de grote rug (P8) en controleer indien afstand $A = B$. Verbind de kleine en de grote rug door middel van vijf paneelklemmen (F) en vijf houtschroeven (C). Bevestig de ruggen aan de eindzijden en het bovenblad door middel van twintig houtschroeven.



Stap 9 : Gebruik de ladezijden P9B en P9J, beide ladefronten P10, acht houten drevels L, vier verbindingbouten G en vier excentrieken H

Duw twee houten drevels (L) in de boringen op de voorkant van een ladezijde (P9B en P9J). Duw een excentriek (H) in de boring vooraan de binnenkant van een ladezijde. Draai twee verbindingbouten (G) vast in de boringen aan de binnenkant van de ladefronten (P10).

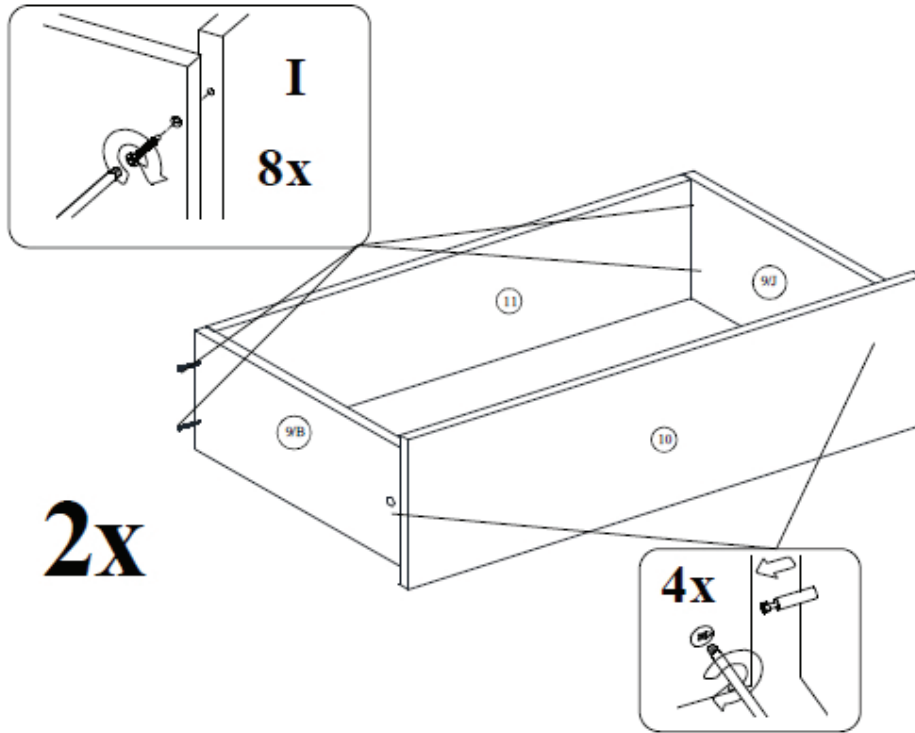


LOFT 54F 03 00x

Commode met 2 laden en 3 vakken
Kommode mit 2 Schubladen und 3 Fächer

Commode à 2 tiroirs et 3 compartiments
Chest with 2 drawers and 3 compartments

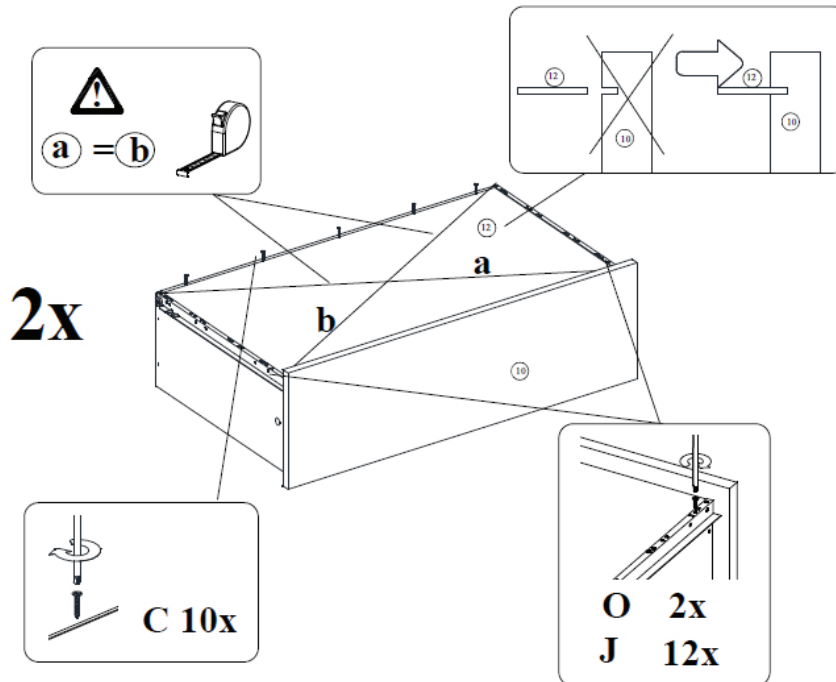
First dreams
First steps Quax®



De laden dienen haaks te worden gemonteerd. controleer indien de ladefronten loodrecht op de zijden staan en niet schuin, daar dit de ladewerking kan belemmeren.

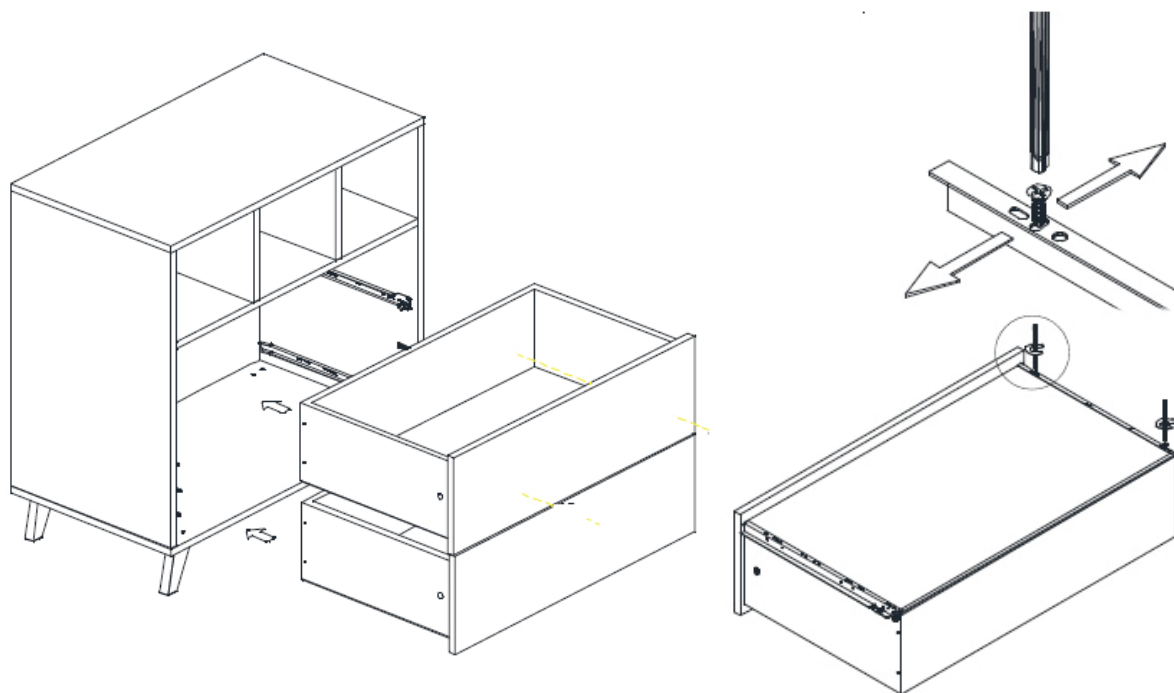
Stap 10 : Gebruik de onderdelen van stap 9, beide laderuggen P11 en acht houtschroeven I

Plaats de laderuggen (P11) tussen de ladezijden. Duw de houtschroeven (I) door de boringen achteraan de buitenkant van de ladezijden en draai ze vast in de ruggen. Duw de ladefronten met hun verbindingbouten in de boringen en over de houten drevels van de ladezijden. Draai de excentrieken vast.



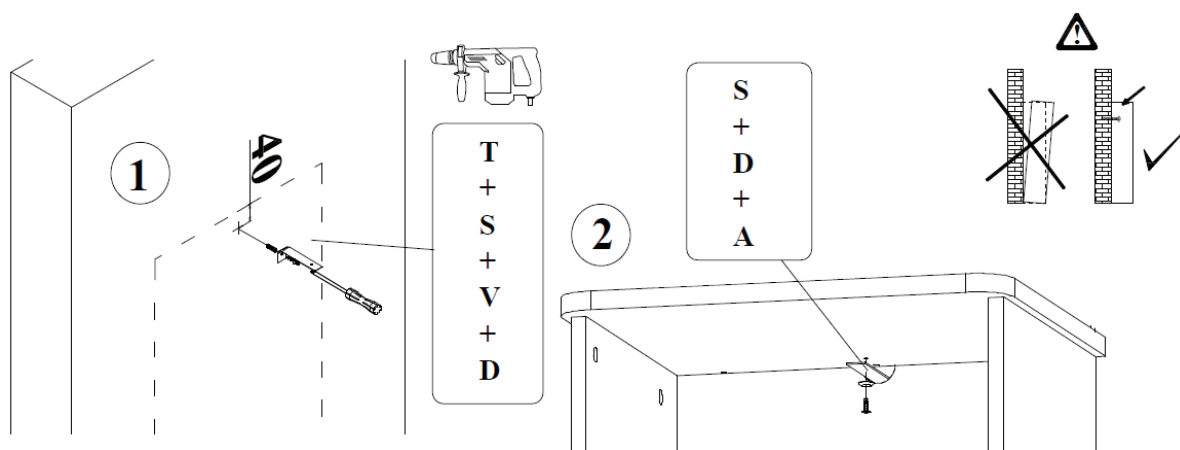
Stap 11 : Gebruik de onderdelen van stap 10, beide ladebodems P12, tien nagels C, vier geleideronderdelen O en twaalf houtschroeven J

Duw de bodems (P12) in de gleuf van de ladefronten en controleer indien afstand $A = B$. Bevestig de bodems aan de ruggen middels tien nagels (C). Plaats de ladegeleiders (O) op de boringen van de ladezijden. Bevestig elke geleider met drie houtschroeven (J).



Stap 12 - Plaatsen van de laden : Gebruik de gemonteerde onderdelen van stap 11

Gelieve te beginnen met de onderste lade. Trek de geleiders uit het meubel, plaats de gemonteerde lade tegen de achterste stop op de geleiders en duw de lade over de voorste stop van de geleider. Herhaal met de bovenste lade. **Door de geleiders iets te verplaatsen kan de speling tussen de laden aangepast worden.**



Stap 13 - Muurbevestiging (Facultatief) : Gebruik de gemonteerde commode, de muurplug T, het hoekprofiel S, de splitschroef V, twee tussenringen D en een houtschroef A

Meet de plaats af die de commode inneemt op de muur. Teken een kruis in het midden van de breedte en op 40 mm van de bovenkant van de afgetekende commode. Check de diameter van de muurplug (T) en boor het gat. Bevestig het hoekprofiel (S) met een tussenring (D) en de splitschroef (V). Haal de bovenste lade uit de commode. Schuif de commode over het hoekprofiel via de opening in de bovenste kleine rug. Bevestig het profiel aan de commode met een tussenring en een houtschroef (A). Herplaats de lade.



First dreams
First steps

LOFT 54F 03 00x

Commode met 2 laden en 3 vakken
Kommode mit 2 Schubladen und 3 Fächern

Commode à 2 tiroirs et 3 compartiments
Chest with 2 drawers and 3 compartments

FRANCAIS

IMPORTANT-A CONSERVER POUR DE FUTURS BESOINS DE REFERENCE - A LIRE ATTENTIVE- MENT.

POUR ÉVITER TOUT DANGER D'ÉTOUFFEMENT ENLEVER LA PROTECTION AVANT D'UTILISER CET ARTICLE. CETTE PROTECTION DOIT ÊTRE DÉTRUITE OU RANGÉE HORS DE PORTEE DES BEBES ET DES ENFANTS.

AVERTISSEMENT : NE PAS LAISSER L'ENFANT SANS SURVEILLANCE



1. Avertissements

USAGE

Assemblez le meuble suivant les instructions décrites ci-dessous.
Ne modifiez jamais le design et le montage de cette commode.

Mise en service : Avant d'utiliser la commode prenez soin que tous les éléments se trouvent en bon état, sont parfaitement serrés et n'ont pas d'extrémités aigues qui pourraient blesser un enfant ou accrocher ses vêtements (cordons, colliers ou rubans pour sucettes), qui pourraient rester coincés, d'où un risque d'étranglement. Vérifiez tous les raccords.

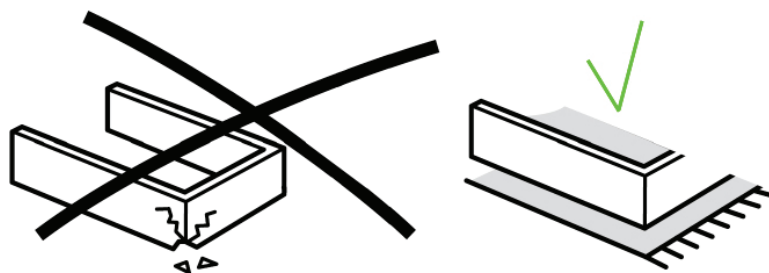
Inspection : Contrôlez régulièrement le meuble pour détecter les pièces cassées, tordues ou manquantes. Si c'est le cas, mettez le meuble hors service.

Remplacement de composants : utilisez toujours des pièces détachées originales, à obtenir chez le fabricant ou le distributeur.

Risques d'incendie : Soyez conscient du risque d'incendie provoqué par des sources de forte chaleur, tels que des chauffages électriques, au gaz etc. à proximité immédiate de la commode.

Nettoyage et entretien : Nettoyez la commode avec du savon ou un détergent sans éléments toxiques, dilué dans de l'eau tiède. **Afin d'éviter le gonflement et la décoloration possible des panneaux de bois tout déversement doit être immédiatement retiré et nettoyé.**

**Un beau mobilier vierge est obtenue en travaillant soigneusement.
Utilisez une couverture propre et enlevez vis ou similaires
Mieux travailler à deux.
Travailler plus lentement égale une satisfaction meilleure.**





2. Sécurité et données générales

Sécurité

Ce meuble ne doit pas répondre aux exigences de sécurité.

Information produit

Dimensions de la commode assemblée : 86x48x92H cm
Finition : les pieds en hêtre massif, la superstructure en panneau aggloméré stratifié.
Deux tiroirs avec système de poussée
Cette commode peut être équipée d'une extension à langer code 54F 03 00xE
Coloris disponibles (xx) : check www.quaxpro.eu
Poids net : 42,60 kg

Garantie

Ce meuble bénéficie d'une garantie de deux ans contre tout défaut de fabrication et sur présentation d'une preuve d'achat et le numéro ID à trouver sur le meuble même.

Info et Contact

Quax nv
Karel Picquélaan 84
B-9800 Deinze
Belgium

T 00 32 9 380 80 95
F 00 32 9 386 90 53

Informations générales
info@quax.eu

Vente
sales@quax.eu

Service à la clientèle
customerservice@quax.eu

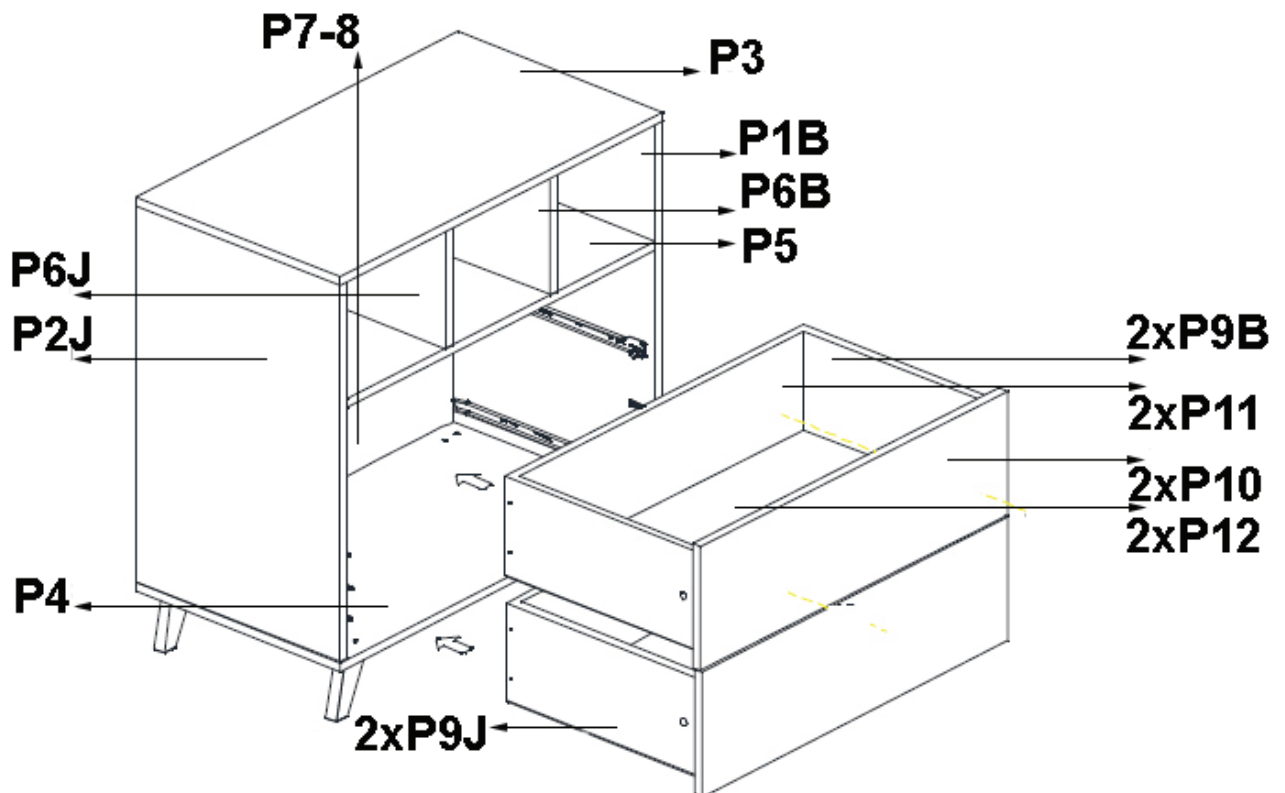
Internet
www.quax.eu



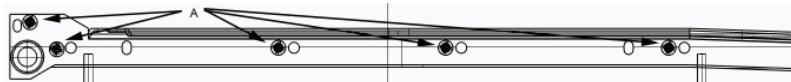
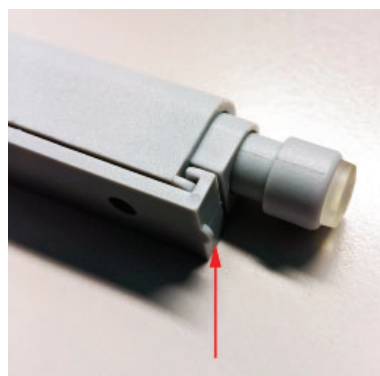
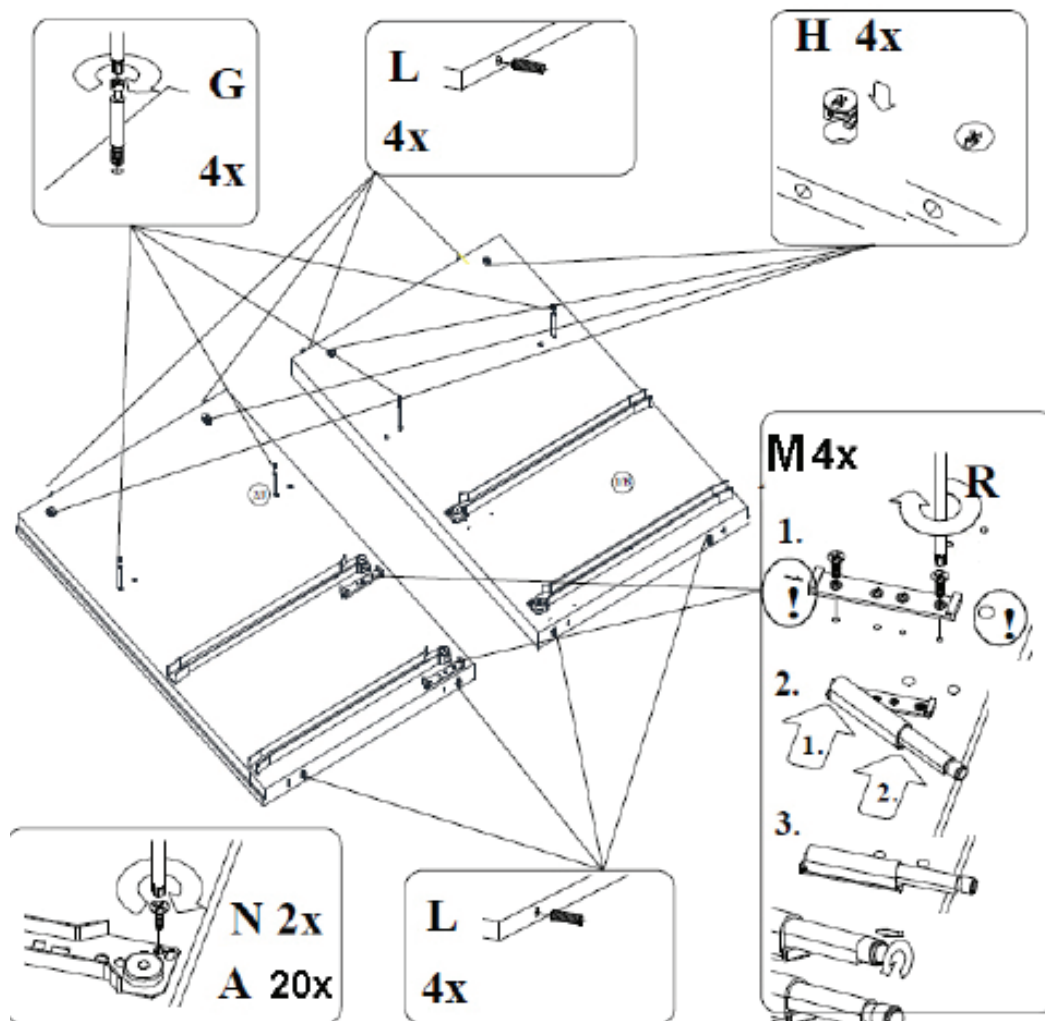
3. Liste des pièces détachées

Contrôlez si vous retrouvez dans l'emballage toutes les pièces détachées mentionnées ci-dessous.

21x	8x	35x	2x	1x	5x	16x	16x	8x	12x	3x	32x
A	B	C	D	E	F	G	H	I	J	K	L
4x	2x	2x	4x	4x	2x	1x	1x	1x	2x	2x	
M	N	O	P	Q	R	S	T	V	W	X	



4. Montage de la commode



Étape 1 : Utiliser les deux côtés terminaux **P1B** et **P2J**, quatre pièces de glissières **N**, vingt vis à bois **A**, huit chevilles en bois **L**, quatre boulons de raccord **G**, quatre excentriques **H**, quatre vis à bois **M** et deux boutons poussoirs **R**

Placez les glissières extérieures (**N**) sur les perçages des côtés terminaux (**P1B** et **P2J**). Fixez chaque glissière avec cinq vis à bois (**A**). Serrez deux boulons de raccord (**G**) dans les perçages au milieu d'un côté. Poussez deux chevilles en bois (**L**) dans les perçages au-dessus et au-dessous d'un côté. Poussez deux excentriques (**H**) dans les perçages au sommet d'un côté. Démontez les boutons poussoirs (**R**). Placez la plaquette de montage avec la saillie (**voir flèche rouge**) dirigée vers l'avant, sur les perçages sous les glissières. Fixez chaque plaquette de fixation avec deux vis à bois (**M**). Repoussez le système sur son support.

Assurez-vous que les vis à bois (A**) pour fixer les glissières doivent être vissées perpendiculairement dans le perçage. Têtes de vis inclinées dans la glissière peut entraver l'opération des tiroirs.**

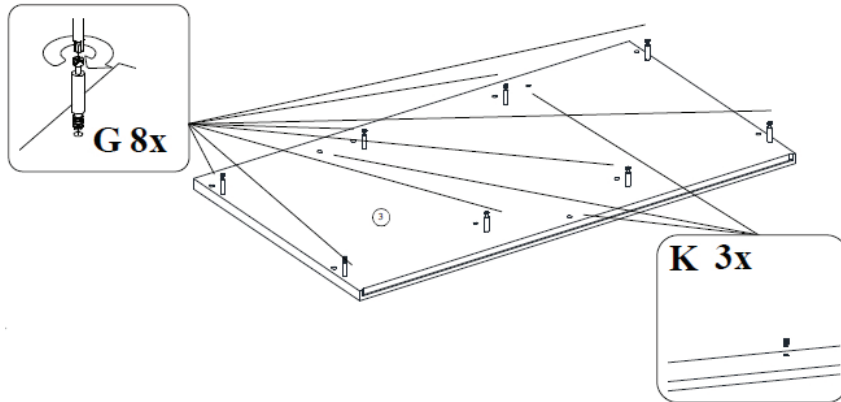


LOFT 54F 03 00x

Commode met 2 laden en 3 vakken
Kommode mit 2 Schubladen und 3 Fächer

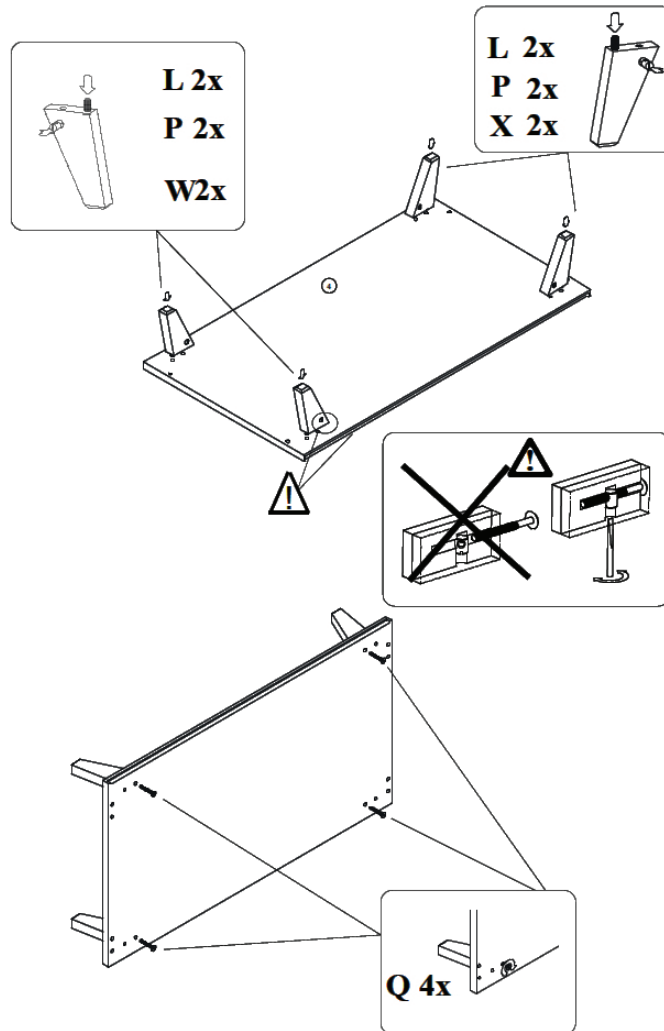
Commode à 2 tiroirs et 3 compartiments
Chest with 2 drawers and 3 compartments

First dreams
First steps Quax®



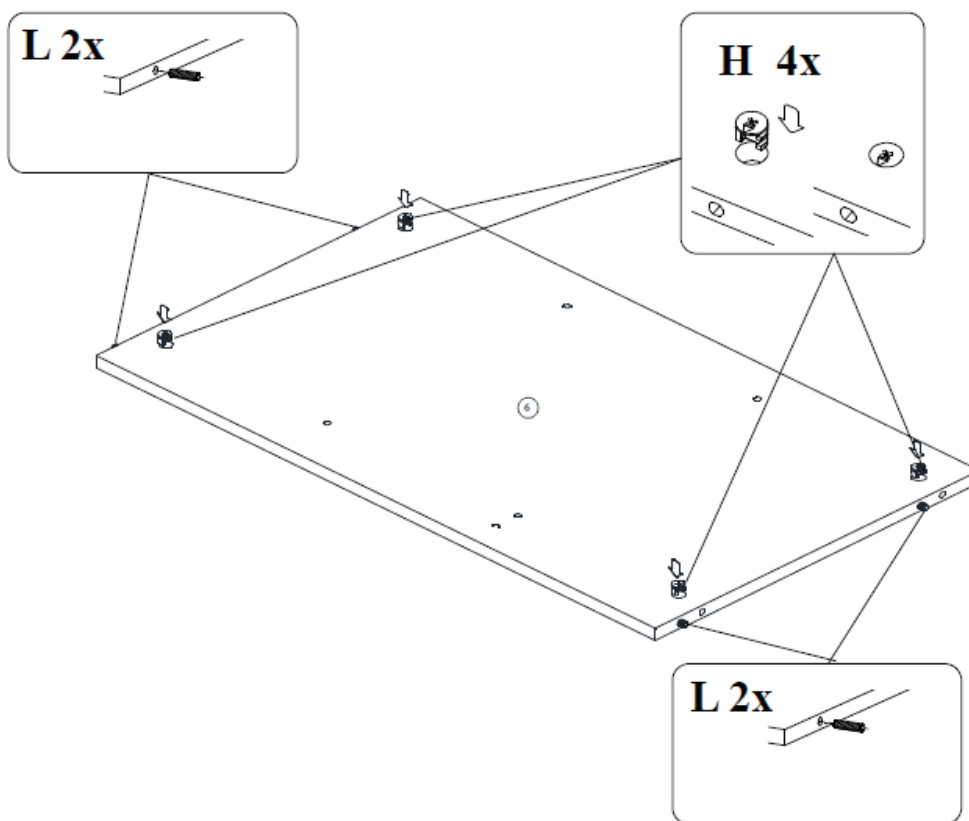
Etape 2 : Utilisez le plateau **P3**, huit boulons de raccord **G** et trois écrous **K**

Serrez les boulons de raccord (**G**) dans les perçages en dessous le plateau (**P3**). Poussez trois écrous (**K**) dans les trous au bas du plateau.



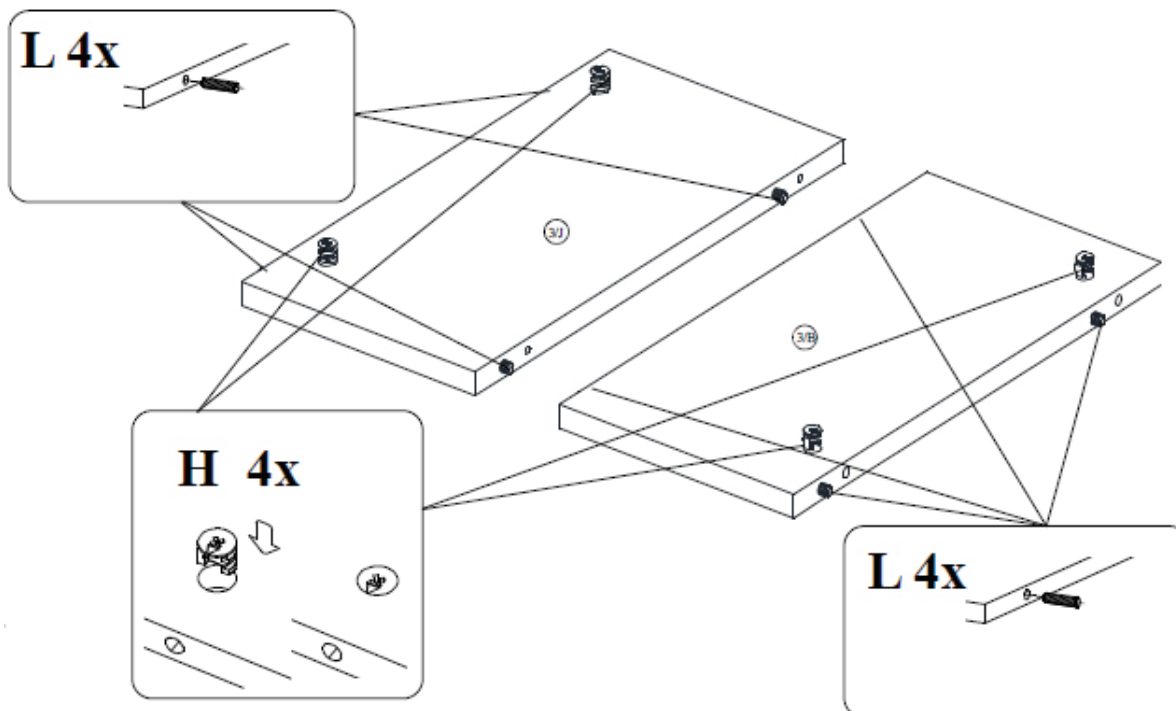
Etape 3 : Utilisez les pieds **W** et **X**, le fond **P4**, quatre chevilles en bois **L**, quatre écrous cylindriques **P** et quatre boulons **Q**

Poussez une cheville en bois (**L**) dans le perçage extérieur au-dessus de chaque pied (**W** et **X**). Poussez un écrou cylindrique (**P**) dans le trou à l'intérieur de chaque pied. **Attention :** avec le trou aligné avec le perçage dans le fond. Placez les pieds sur les perçages en bas du fond (**P4**). Poussez les boulons (**Q**) dans les trous en haut du fond et fixez-les avec les écrous cylindriques.



Etape 4 : Utilisez l'étagère fixe **P5**, quatre chevilles en bois **L** et quatre excentriques **H**

Poussez deux chevilles en bois (**L**) dans les perçages en haut et en bas des étagères (**P5**). Poussez deux excentriques (**H**) dans les perçages au dessous de l'étagère.



Etape 5 : Utilisez les deux supports intermédiaires **P6B** et **P6J**, huit chevilles en bois **L** et quatre excentriques **H**

Poussez deux chevilles en bois (**L**) dans les perçages en haut et en bas des supports (**P6B** et **P6J**). Poussez deux excentriques (**H**) dans les trous en haut de l'intérieur des supports.

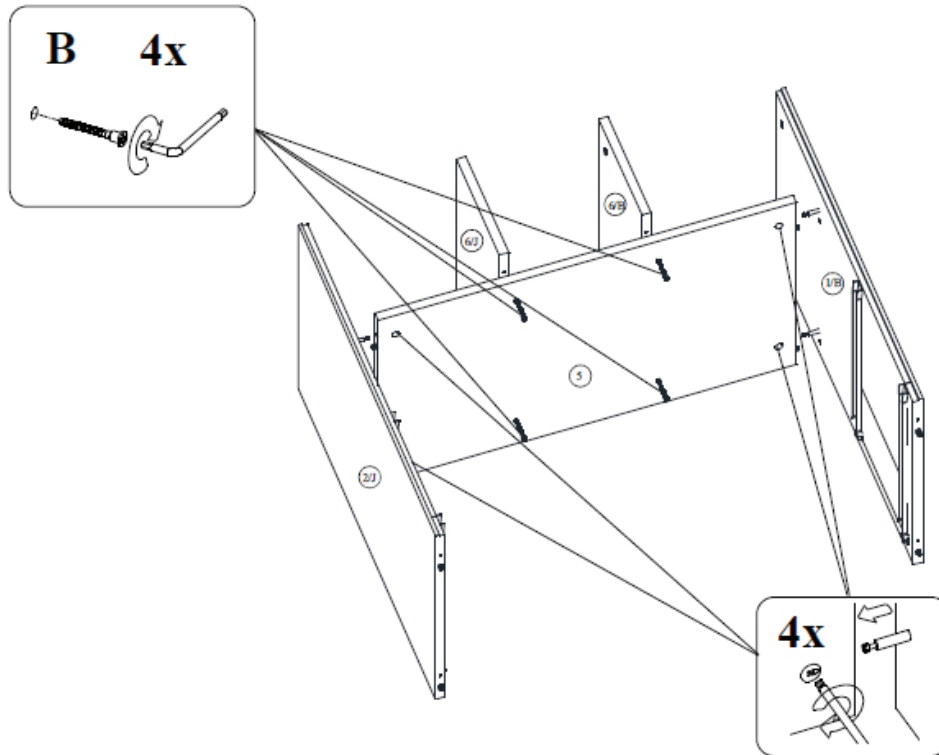


LOFT 54F 03 00x

Commode met 2 laden en 3 vakken
Kommode mit 2 Schubladen und 3 Fächern

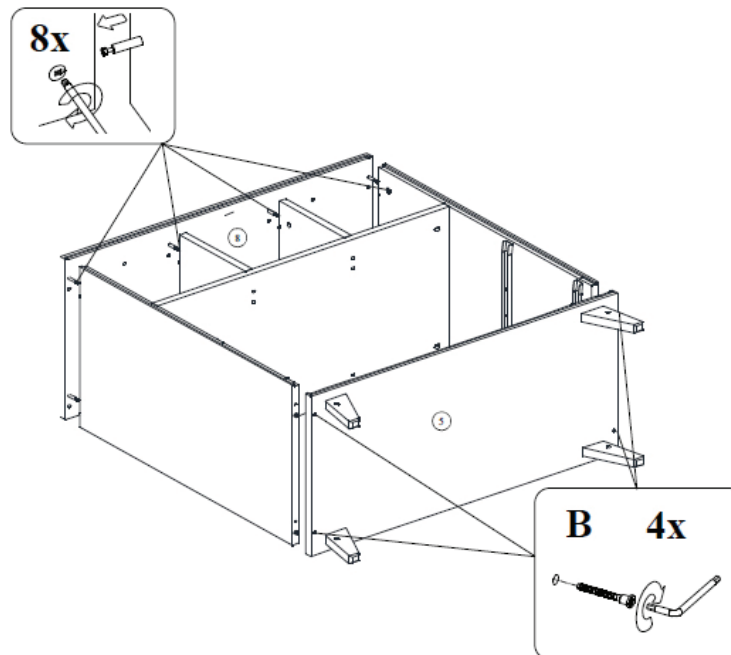
Commode à 2 tiroirs et 3 compartiments
Chest with 2 drawers and 3 compartments

First dreams
First steps Quax®



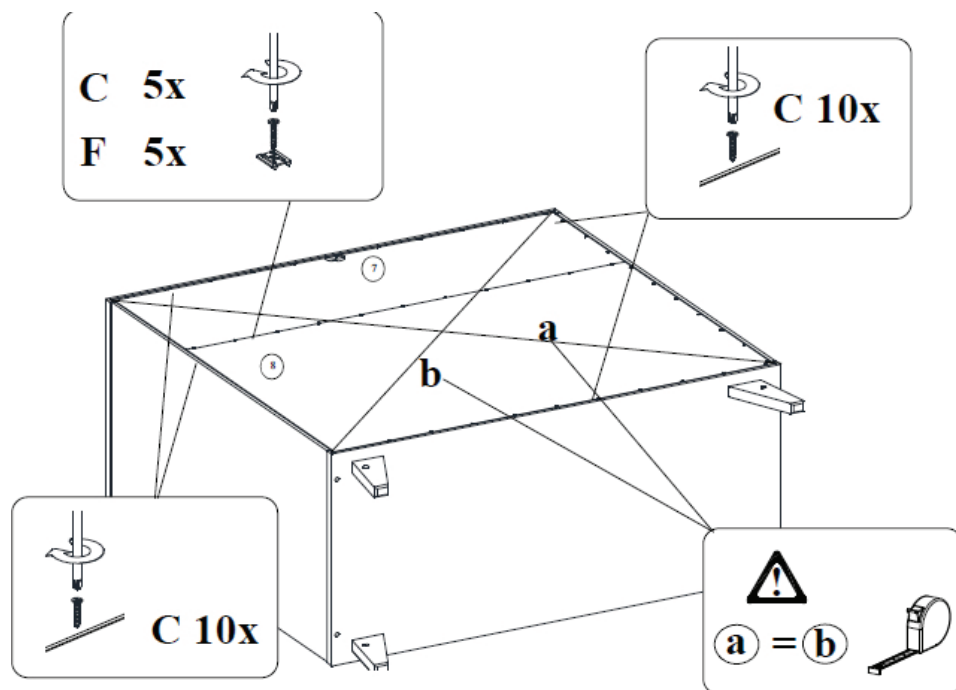
Etape 6 : Utilisez les pièces de l'étape 1 - 4 et 5 ainsi que quatre vis à bois **B**

Poussez les supports intermédiaires (**P6B** et **P6J**) avec leurs chevilles en bois dans les perçages de l'étagère (**P5**). Poussez quatre vis à bois (**B**) dans les trous en bas de l'étagère et serrez-les dans les supports. Poussez les côtes (**P1B** et **P2J**) avec leurs boulons de raccord dans les perçages et à travers les chevilles en bois de l'étagère et serrez les excentriques.



Etape 7 : Utilisez les pièces de l'étape 2 - 3 et 6 ainsi que quatre vis à bois **B**

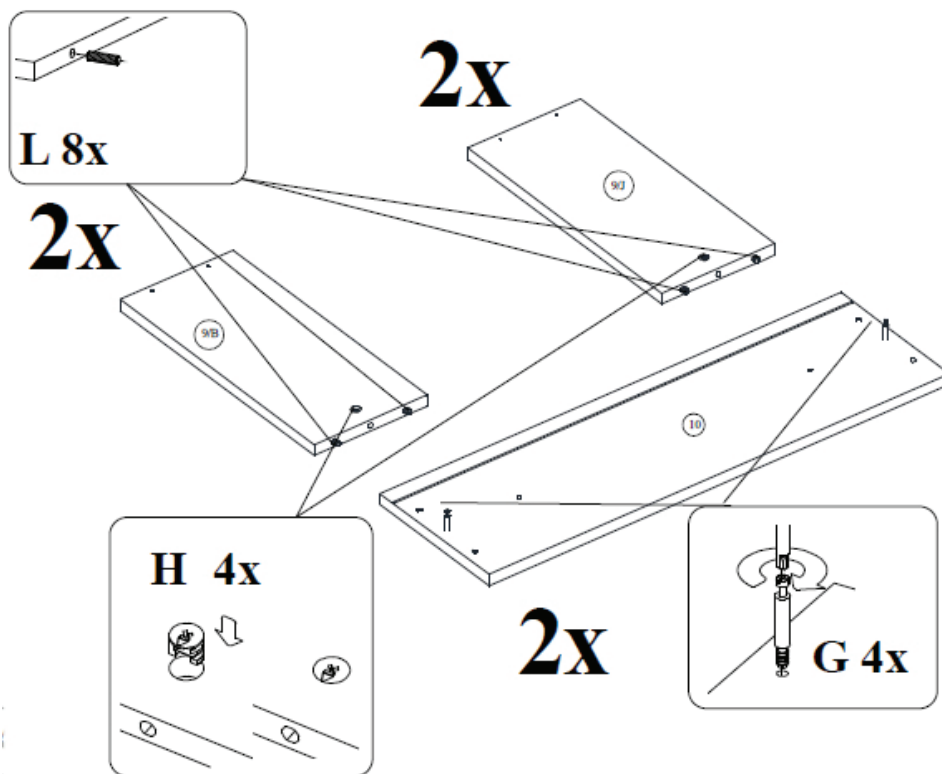
Poussez le plateau (**P3**) avec ses boulons de raccord dans les perçages et à travers les chevilles en bois des côtés et des supports. Serrez les excentriques. Poussez cette structure avec ses chevilles en bois dans les trous du fond. Poussez quatre vis à bois (**B**) dans les trous en bas du fond et vissez-les dans les côtés.



Soyez prudent lors de l'installation des vis à bois (C). Ils doivent être vissés solidement dans un panneau. Cela nécessite un peu de patience, mais nécessaire pour que les composants soient montés à angle droit.

Etape 8 : Utilisez les pièces de l'étape 7, les deux dos P7 et P8, cinq pinces de panneau (F) et vingt-cinq vis à bois C

Placez le petit dos (P7) dans la rainure du plateau, puis le grand dos (P8) et vérifiez si la distance **A = B**. Reliez les dos en utilisant cinq pinces de panneau (F) et cinq vis à bois (C). Fixez les dos au côtés et au plateau en utilisant vingt vis à bois.



Etape 9 : Utilisez les côtés de tiroir P9B et P9J, les fronts de tiroirs P10, huit chevilles en bois L, quatre boulons de raccord G et quatre excentriques H

Poussez deux chevilles en bois (L) dans les perçages du bord frontal d'un côté de tiroir (P9B et P9J). Poussez un excentrique (H) dans le trou à l'avant de l'intérieur du côté de tiroir. Serrez deux boulons de raccord (G) dans les trous à l'intérieur des fronts de tiroirs (P10).

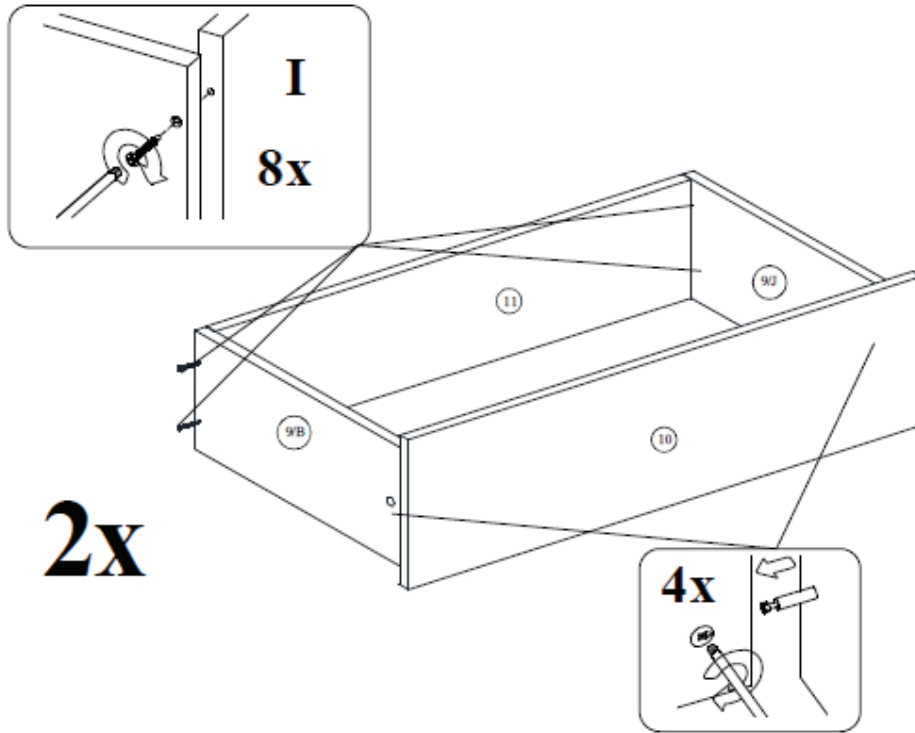


LOFT 54F 03 00x

Commode met 2 laden en 3 vakken
Kommode mit 2 Schubladen und 3 Fächer

Commode à 2 tiroirs et 3 compartiments
Chest with 2 drawers and 3 compartments

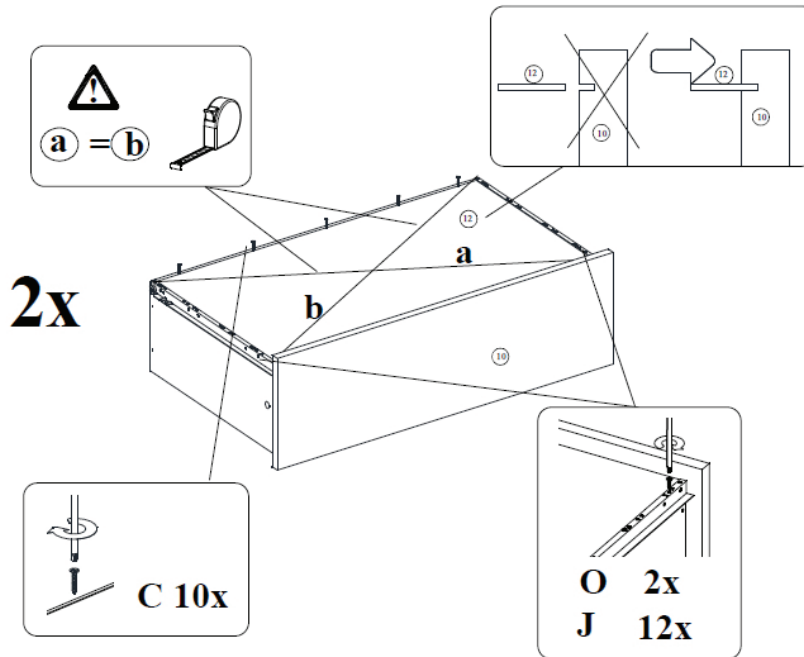
First dreams
First steps Quax®



Les tiroirs doivent être montés à angle droit. Vérifiez si les fronts des tiroirs sont perpendiculaires aux côtés et non obliques, car cela peut gêner le fonctionnement du tiroir.

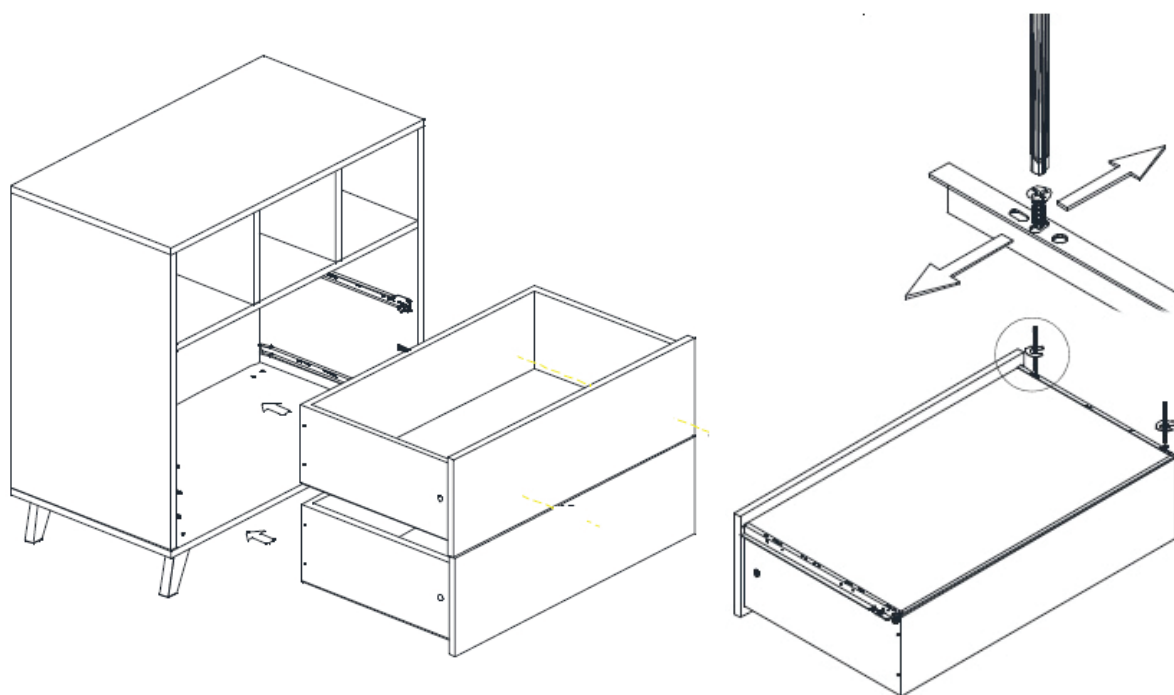
Etape 10 : Utilisez les pièces de l'étape 9, les dos de tiroirs P11 et huit vis à bois I

Placez les dos des tiroirs (P11) entre les côtés du tiroir. Poussez les vis à bois (I) dans les perçages à l'extérieur des côtés et serrez-les dans les dos. Poussez les fronts de tiroir avec leurs boulons de raccord dans les trous et à travers les chevilles en bois des côtés du tiroir. Serrez les excentriques.



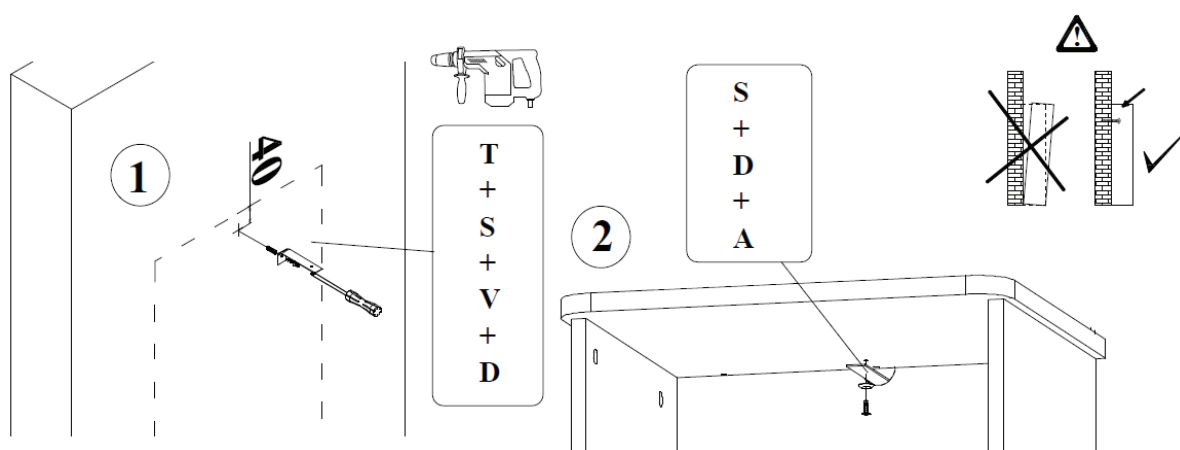
Etape 11 : Utilisez les pièces de l'étape 10, les fonds de tiroirs P12, dix clous C, quatre pièces de glissière O et douze vis à bois J

Poussez les fonds (P12) dans la rainure des fronts de tiroir et vérifiez si la distance $A = B$. Fixez les fonds aux dos tous les 8 cm à l'aide de dix clous (C). Placez les glissières (O) sur les perçages des côtés. Fixez chaque glissière avec trois vis à bois (J).



Etape 12 - Installation des tiroirs : Utilisez les pièces assemblées de l'étape 11

Veuillez commencer par le tiroir du bas. Retirez les glissières du meuble, placez le tiroir monté contre les arrêts à l'arrière des glissières et poussez le tiroir à travers les butées à l'avant des glissières. Répétez avec le tiroir du haut. **Le jeu entre les tiroirs peut être ajusté en déplaçant légèrement les glissières.**



Etape 13 - Fixation mural (Facultatif) : Utilisez la commode montée, la cheville murale T, le profil angulaire S, le boulon d'expansion V, deux rondelles D et une vis à bois A

Mesurer la place de la commode sur le mur. Tracez une croix au milieu de la largeur et à 40 mm du haut de la commode marquée. Vérifiez le diamètre de la cheville murale (T) et percez le trou. Fixez le profil angulaire (S) avec une rondelle (D) et le boulon d'expansion (V). Retirez le tiroir supérieur de la commode. Glissez la commode sur le profilé à travers l'ouverture dans le dos supérieur. Fixez le profil à la commode avec une rondelle et une vis à bois (A). Réinstallez le tiroir.



First dreams
First steps Quax®

LOFT 54F 03 00x

Commode met 2 laden en 3 vakken
Kommode mit 2 Schubladen und 3 Fächern

Commode à 2 tiroirs et 3 compartiments
Chest with 2 drawers and 3 compartments

DEUTSCH

WICHTIG : ZUM SPÄTEREN NACHSCHLAGEN AUFBEWAHREN - SORGFÄLTIG LESEN.

VOR DER VERWENDUNG DIESES PRODUKTS ALLE KUNSTSTOFFVERPACKUNGEN ENTFERNEN UM ERSTICKUNGSGEFAHR ZU VERHINDERN. DIE PACKUNG ZERSTÖREN ODER AUSSERHALB DER REICHWEITE VON KINDERN HALTEN.

WARNUNG : DAS KIND NIE UNBEAUF SICHTIGT LASSEN.



1. Warnungen

BENUTZUNG

Bauen Sie die Kommode zusammen gemäß untenstehender Anleitung.
Ändern Sie nichts an der Formgestaltung und der Montage dieser Kommode.

Inbetriebnahme : Überprüfen Sie vor Gebrauch des Möbels, ob sich alle Teile in gutem Zustand befinden, gut angedreht sind und keine scharfen Ränder aufweisen, an denen ein Kind sich verletzen könnte oder es mit der Kleidung hängen bleiben könnte (oder Kordeln, Halskette und Band des Schnullers), wodurch es ein Erhängungsrisiko gibt. Kontrollieren Sie alle Verbindungsstellen.

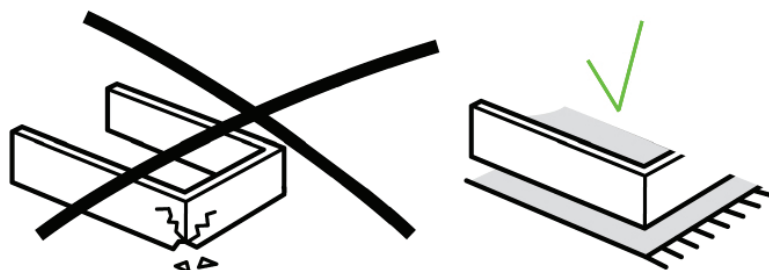
Kontrolle : Überprüfen Sie die Kommode regelmäßig angesichts zerbrochener, verzerrter oder verschwundener Teile. Bei Feststellung solcher Mängel sofort den Gebrauch des Möbels unterbrechen.

Austausch von Unterteile : gebrauchen Sie nur Originalteile. Zu erhalten beim Hersteller oder beim Vertriebsgesellschaft.

Brandgefahr : Setzen Sie das Möbel zur Vorbeugung der Brandgefahr keiner Heizquelle, wie zum Beispiel der elektrischen Heizung, Gasheizung usw. aus.

Pflege : Reinigen Sie das Möbel nur mit Seife oder einem anderen milden Reinigungsmittel ohne toxische Bestandteile und mit warmem Wasser. **Um Schwellungen und mögliche Verfärbung der Holzpaneele müssen Flüssigkeiten sofort entfernt und gereinigt werden.**

**Ein schönes und unberührtes Möbel bekommen Sie mit nachdenklicher Arbeit.
Verwenden Sie eine saubere Decke und Schrauben oder dergleichen entfernen.
Diese Zusammenbau wird besser mit zwei Personen durchgeführt.
Langsamer Arbeiten und die Zufriedenheit wird besser.**



2. Sicherheit und Allgemeine Information

Sicherheit

Dieses Möbel darf den Sicherheitsvorschriften nicht entsprechen.

Productinformation

Abmessungen des montiertes Möbels : 86x48x92H cm

Möbelfinish : die Füße aus massiver Buche. Der Überbau der Möbel in laminierten Spanplatte

Mit zwei Schubladen mit Push-System

Kommode kann mit einer Windel-Ansatz ausgestattet werden : code 54F 03 00xE

Verfügbare Farben (**xx**) : check www.quaxpro.eu.

Nettogewicht : 42,60 kg

Garantie

Für dieses Möbel gibt es eine zweijährige Garantie angesichts Produktionsfehler mittels Vorlage eines Kaufnachweis und die ID-Nummer zu finden auf das Möbel selbst.

Info und Kontakt

Quax nv
Karel Picquélaan 84
B-9800 Deinze
Belgium

T 00 32 9 380 80 95

F 00 32 9 386 90 53

Allgemeine Information
info@quax.eu

Verkauf
sales@quax.eu


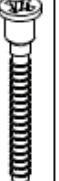















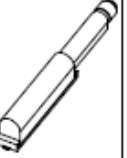
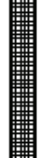




Kundenservice
customerservice@quax.eu

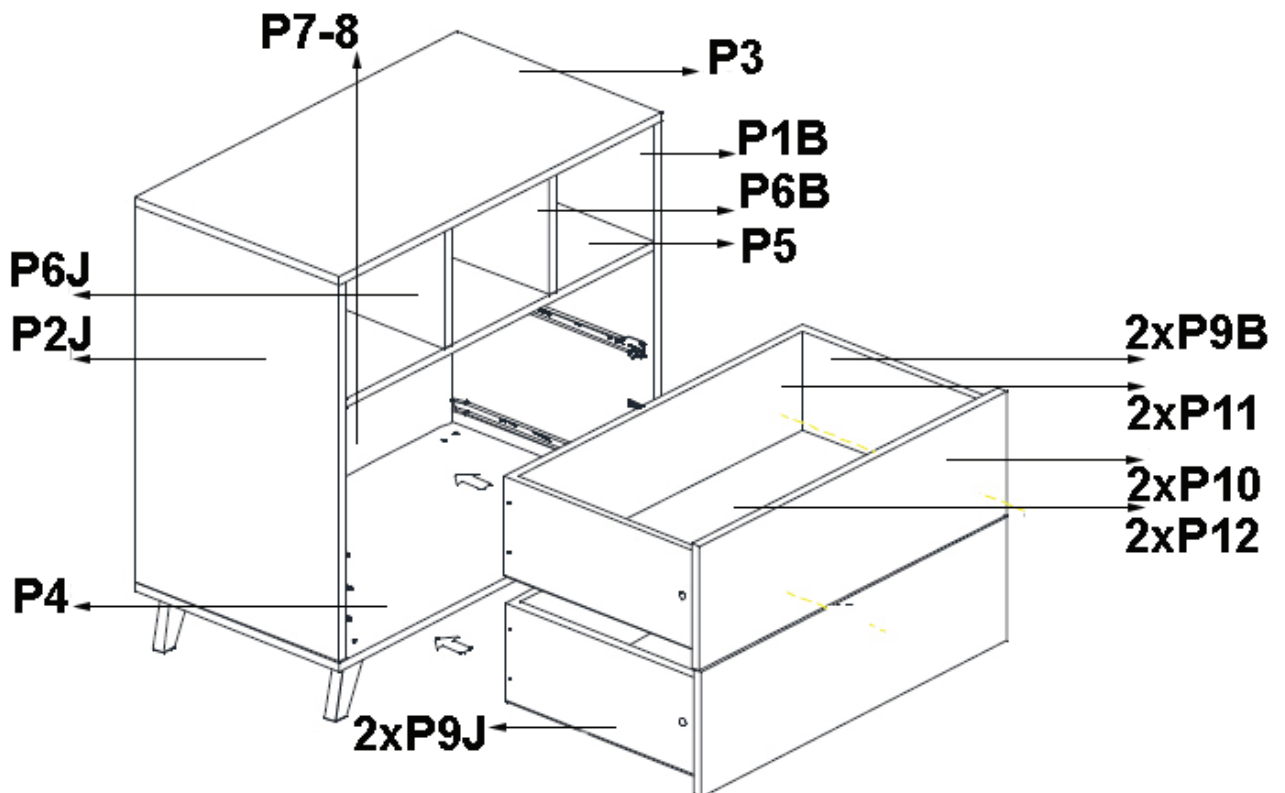
Internet
www.quax.eu



3. Unterteileliste

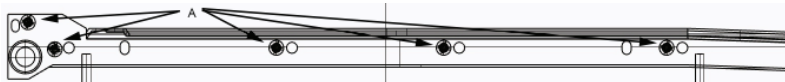
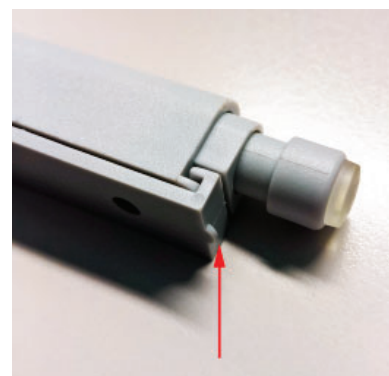
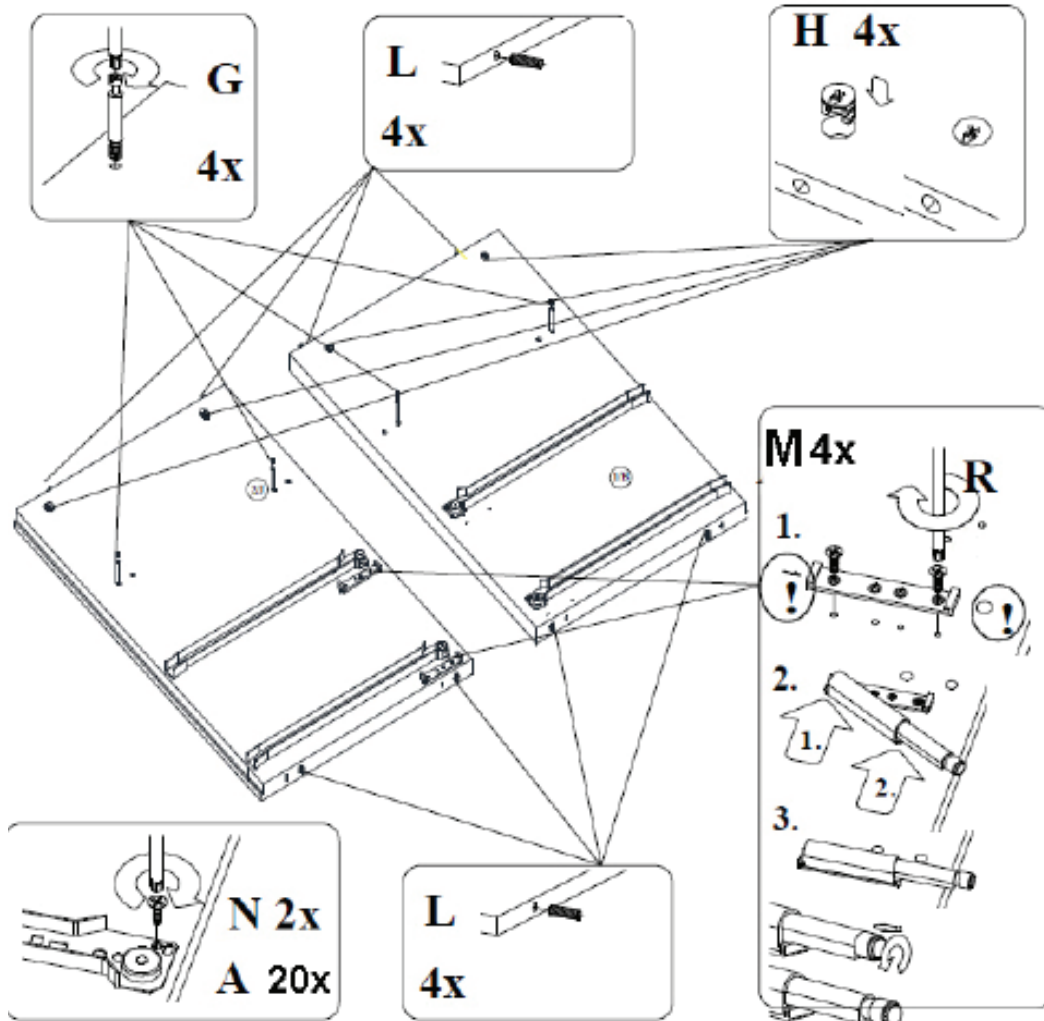
Überprüfen Sie die Vollständigkeit aller nachstehenden Unterteile in der Verpackung.

 3,5x16 mm	 3,5x16 mm	 3x2,5 mm						 4x3,5 mm	 3,5x2,5 mm		
21x	8x	35x	2x	1x	5x	16x	16x	8x	12x	3x	32x
A	B	C	D	E	F	G	H	I	J	K	L
 3 x16 mm				 M6x66 mm				 0,4x50 mm			
4x	2x	2x	4x	4x	2x	1x	1x	1x	2x	2x	
M	N	O	P	Q	R	S	T	V	W	X	





4. Der Zusammenbau des Möbels



Schritt 1 : Verwenden Sie beide Endseiten **P1B** und **P2J**, vier Schubladenführungsteile **N**, zwanzig Holzschrauben **A**, acht Holzdübel **L**, vier Verbindungsbolzen **G**, vier Exzenter **H**, vier Holzschrauben **M** und zwei Drucktasten **R**

Legen Sie die äußeren Führungen (**N**) auf die Bohrungen der Endseiten (**P1B** und **P2J**). Befestigen Sie jede Führung mit fünf Holzschrauben (**A**). Zwei Verbindungsbolzen (**G**) in die Bohrungen in der Mitte einer Seite anziehen. Drücken Sie zwei Holzdübel (**L**) in die Bohrungen oben und unten eine Seite. Drücken Sie zwei Exzenter (**H**) in die Bohrungen an der Oberseite einer Seite. Demontieren Sie die Drucktasten (**R**). Stellen Sie die Montageplatte mit der Lippe (**siehe roter Pfeil**) nach vorne auf die Bohrungen unter den Führungen. Befestigen Sie jede Befestigungsplatte mit zwei Holzschrauben (**M**). Schieben Sie das System zurück auf seinen Halter.

Die Holzschrauben (**A**) zum Anschrauben der Führungen müssen senkrecht in das Bohrloch eingeschraubt werden. Geneigte Schraubenköpfe können den Ladevorgang behindern.

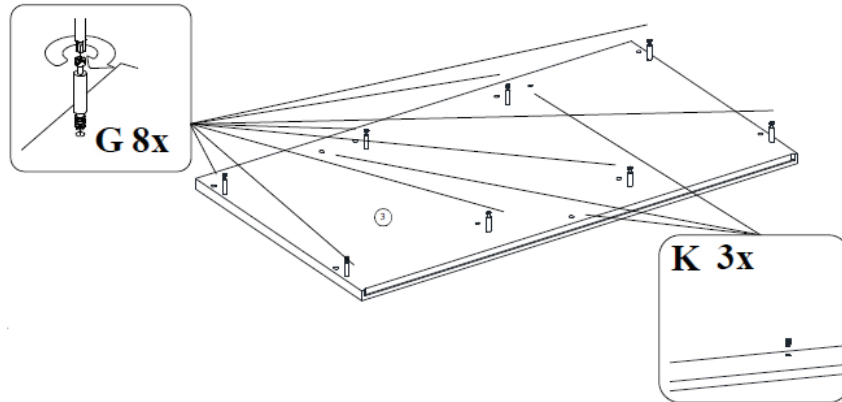


First dreams
First steps

LOFT 54F 03 00x

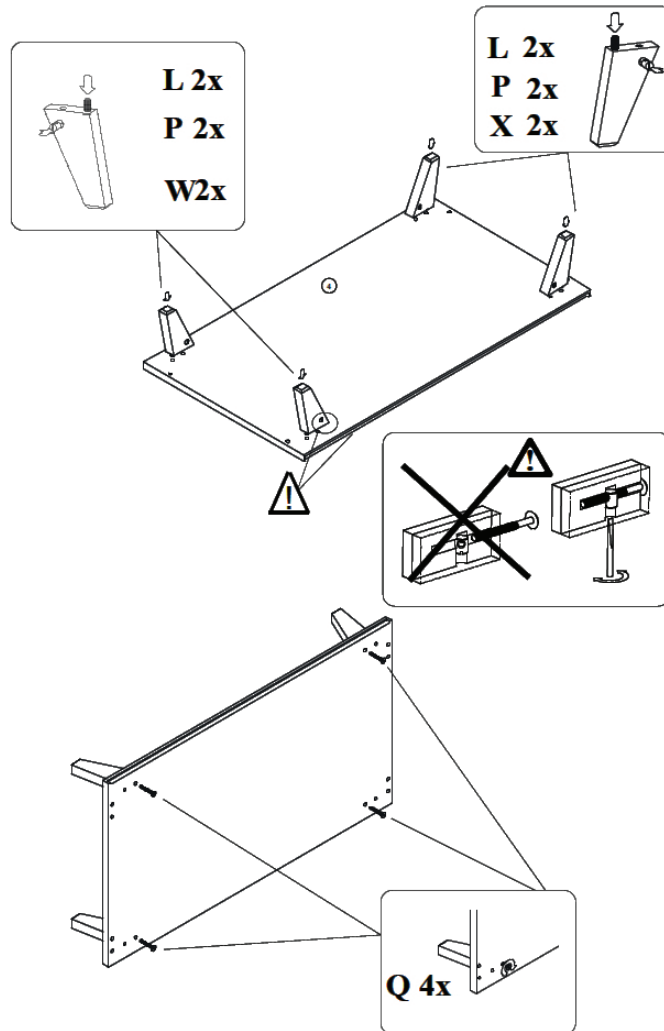
Commode met 2 laden en 3 vakken
Kommode mit 2 Schubladen und 3 Fächern

Commode à 2 tiroirs et 3 compartiments
Chest with 2 drawers and 3 compartments



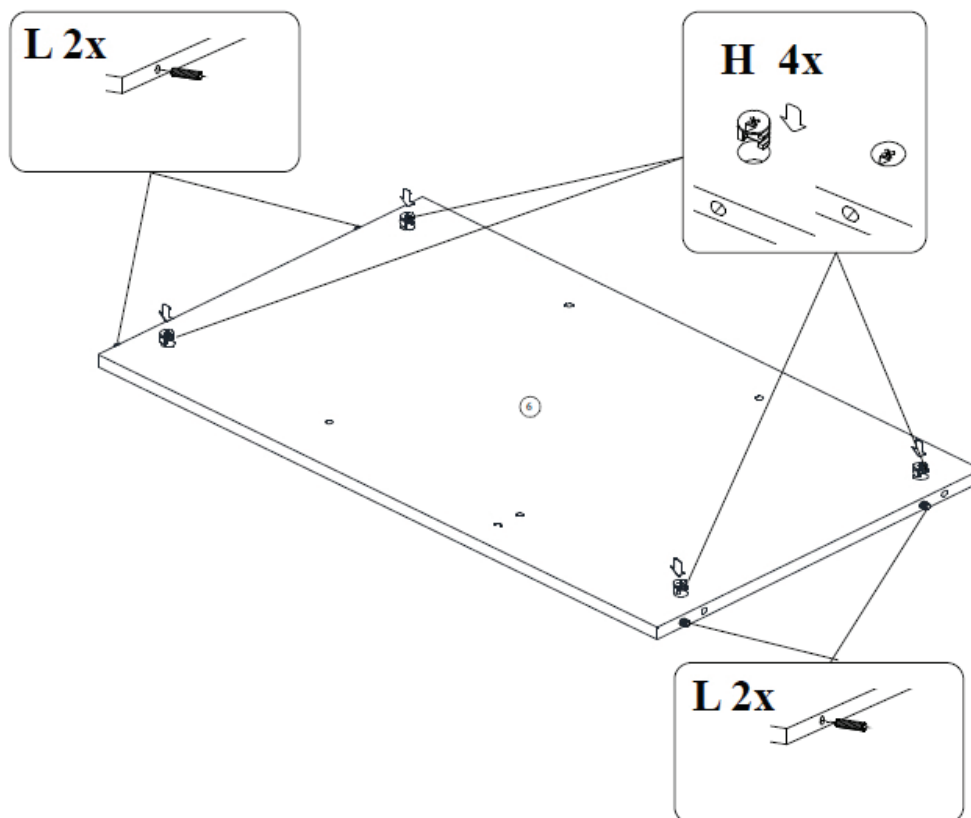
Schritt 2 : Benutzen Sie die Oberplatte **P3**, acht Verbindungsbolzen **G** und drei Schlagmutter **K**

Die Verbindungsbolzen (**G**) in die Bohrungen an der Unterseite der Oberplatte (**P3**) anziehen. Drücken Sie die drei Schlagmutter (**K**) in die Bohrungen unten die Platte.



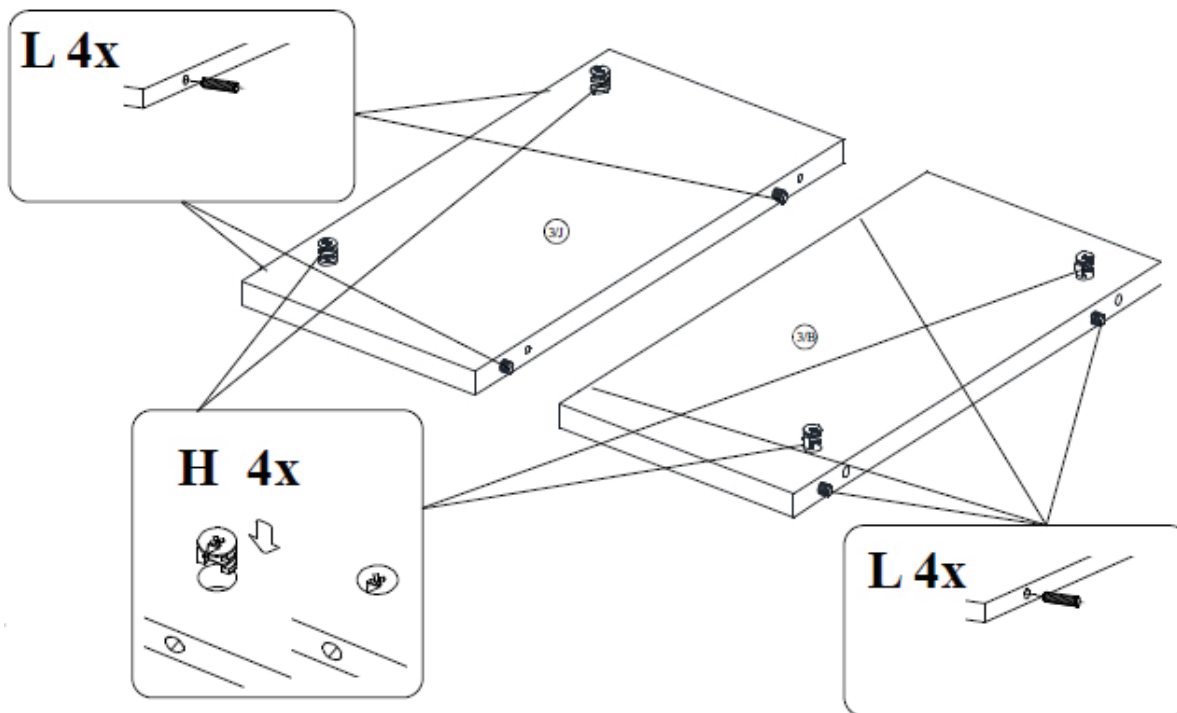
Schritt 3 : Verwenden Sie die Füße **W** und **X**, den Boden **P4**, vier Holzdübel **L**, vier zylindrische Mutter **P** und vier Bolzen **Q**

Drücken Sie einen Holzdübel (**L**) in die äußere Bohrung an jedem Fuß (**W** und **X**). Schieben Sie eine zylindrische Mutter (**P**) in das Loch an der Innenseite jedes Fußes. **Achtung :** mit dem Loch in Übereinstimmung mit der Bohrung im Boden. Legen Sie die Füße auf die Bohrungen unten im Boden (**P4**). Drücken Sie die Bolzen (**Q**) durch die Bohrungen an der Oberseite des Bodens und mit den zylindrischen Müttern sichern.



Schritt 4 : Verwenden Sie das feste Regal **P5**, vier Holzdübel **L** und vier Exzenter **H**

Drücken Sie zwei Holzdübel (**L**) in die Bohrungen oben und unten in den Regalen (**P5**). Drücken Sie zwei Exzenter (**H**) in die Bohrungen an der Unterseite des Regals.



Schritt 5 : Verwenden Sie beide Zwischenstützen **P6B** und **P6J**, acht Holzdübel **L** und vier Exzenter **H**

Drücken Sie zwei Holzdübel (**L**) in die Bohrungen oben und unten an den Stützen (**P6B** und **P6J**). Drücken Sie zwei Exzenter (**H**) in die Bohrungen oben auf der Innenseite der Stützen.

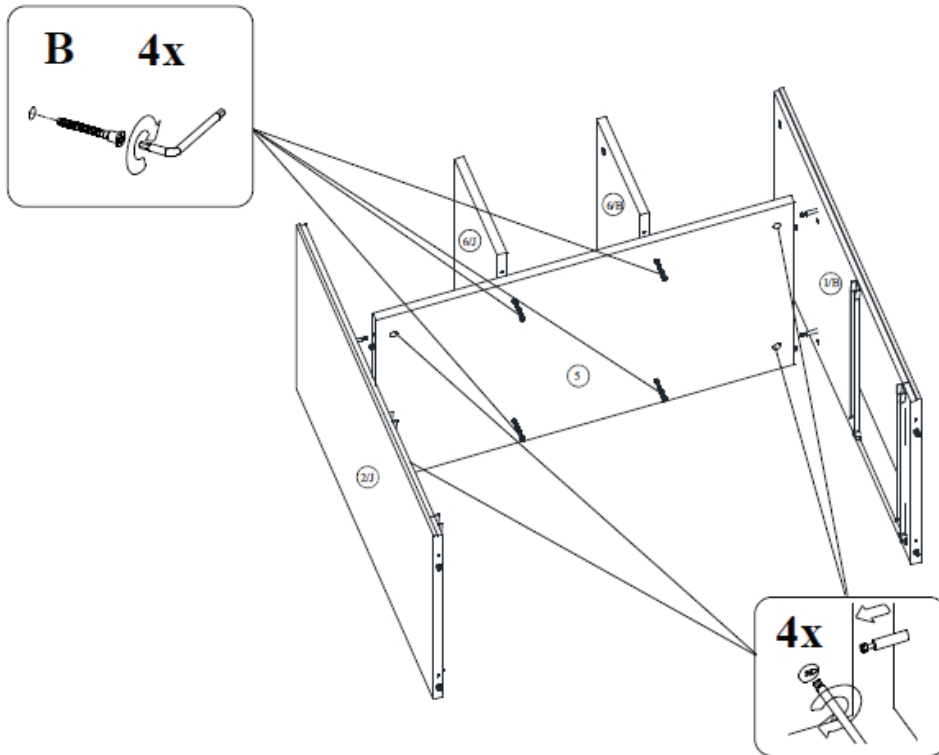


LOFT 54F 03 00x

Commode met 2 laden en 3 vakken
Kommode mit 2 Schubladen und 3 Fächern

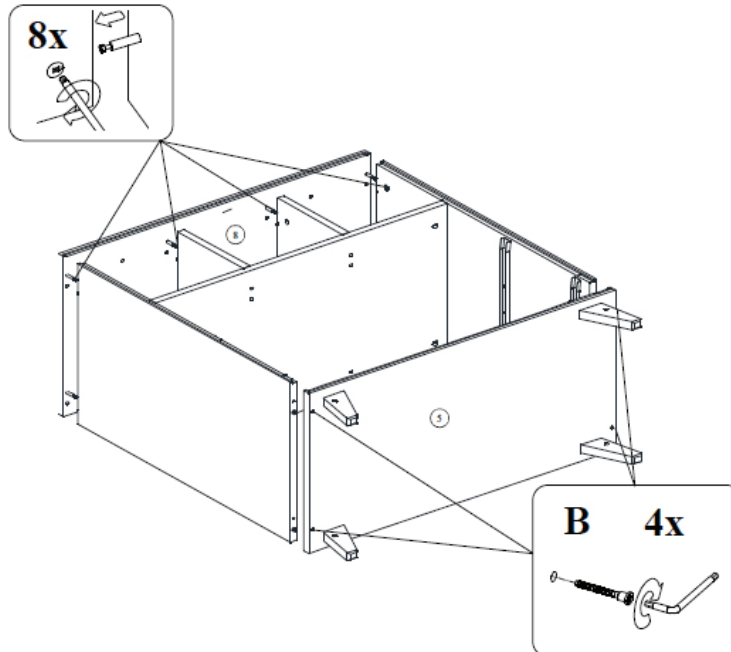
Commode à 2 tiroirs et 3 compartiments
Chest with 2 drawers and 3 compartments

First dreams
First steps Quax®



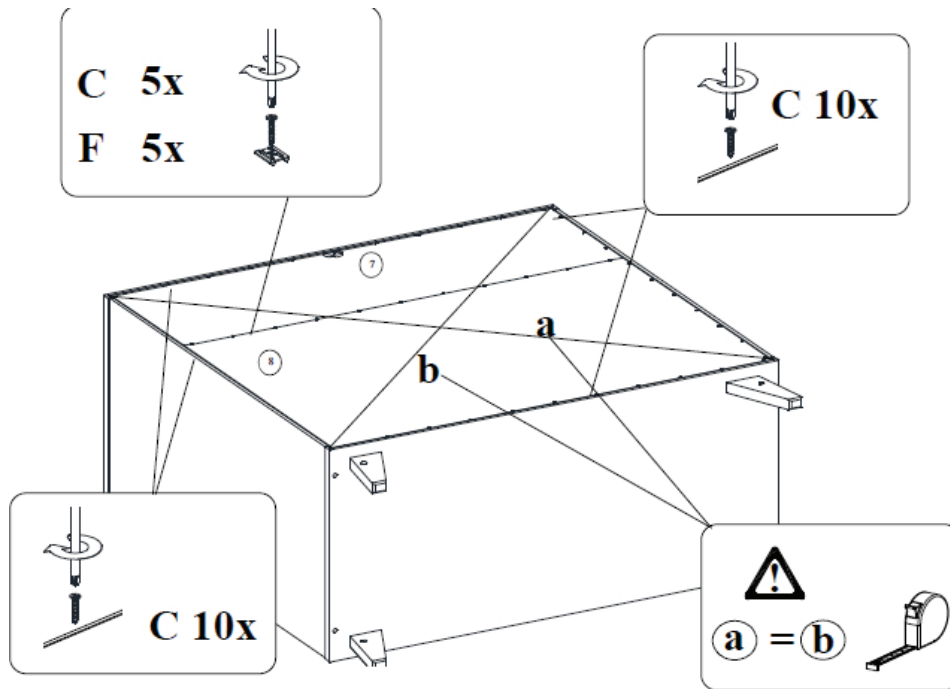
Schritt 6 : Benutzen Sie die Teile von Schritt 1 - 4 und 5 sowie vier Holzschrauben **B**

Drücken Sie die Zwischenstützen (**P6B** und **P6J**) mit ihren Holzdübeln in die Bohrungen im Regal (**P5**). Drücken Sie vier Holzschrauben (**B**) in die Löcher an der Unterseite des Regals und in die Stützen anziehen. Drücken Sie die Stirnseiten (**P1B** und **P2J**) mit ihren Verbindungsbolzen in die Bohrungen und über die Holzdübel der Regale und die Exzenter anziehen.



Schritt 7 : Benutzen Sie die Teile von Schritt 2 - 3 und 6 sowie vier Holzschrauben **B**

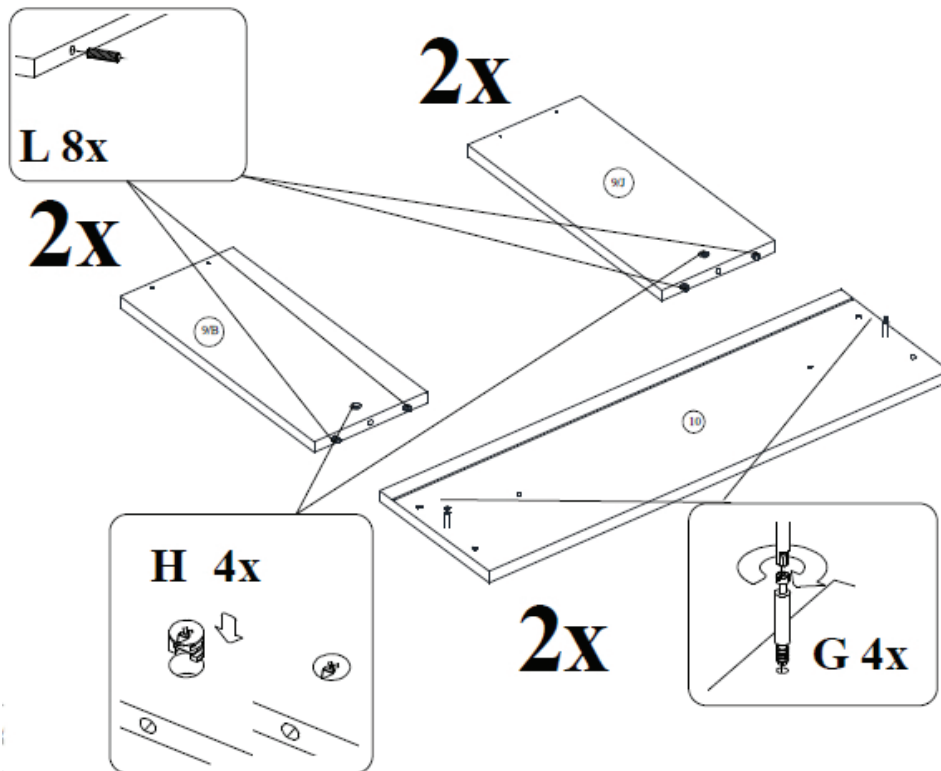
Drücken Sie die Oberplatte (**P3**) mit ihren Verbindungsbolzen in die Bohrungen und über die Holzdübel der Stirnseiten und Stützen. Die Exzenter anziehen. Schieben Sie diese Struktur mit ihren Holzdübel in die Bohrungen des Bodens. Drücken Sie vier Holzschrauben (**B**) durch die Löcher an der Unterseite des Bodens und in den Endseiten anziehen.



Seien Sie vorsichtig, wenn Sie die Holzschrauben (C) anbringen. Sie müssen fest in eine Platte eingeschraubt werden. Dies erfordert etwas Geduld, jedoch erforderlich für die rechtwinklige Montage der Teile..

Schritt 8 : Benutzen Sie die Teile von Schritt 7, beide Rücken **P7** und **P8**, fünf Klemmplatten (**F**) und fünfundzwanzig Holzschrauben **C**

Legen Sie den kleinen Rücken (**P7**) in die Rille der Oberplatte, dann den großen Rücken (**P8**) und prüfen Sie ob der Abstand **A = B** ist. Verbinden Sie die kleinen und großen Rücken mit fünf Klemmplatten (**F**) und fünf Holzschrauben (**C**). Befestigen Sie die Rücken am Endseiten und Oberplatte mit zwanzig Holzschrauben.



Schritt 9 : Verwenden Sie die Schubladenseiten **P9B** und **P9J**, beide Schubladenfronten **P10**, acht Holzdübel **L**, vier Verbindungsbolzen **G** und vier Exzenter **H**

Drücken Sie zwei Holzdübel (**L**) in die Bohrungen an der Vorderseite einer Schubladenseite (**P9B** und **P9J**). Drücken Sie einen Exzenter (**H**) in die Bohrung auf der Innenseite einer Schubladenseite. Zwei Verbindungsbolzen (**G**) in den Bohrungen an der Innenseite der Schubladenfronten (**P10**) anziehen.

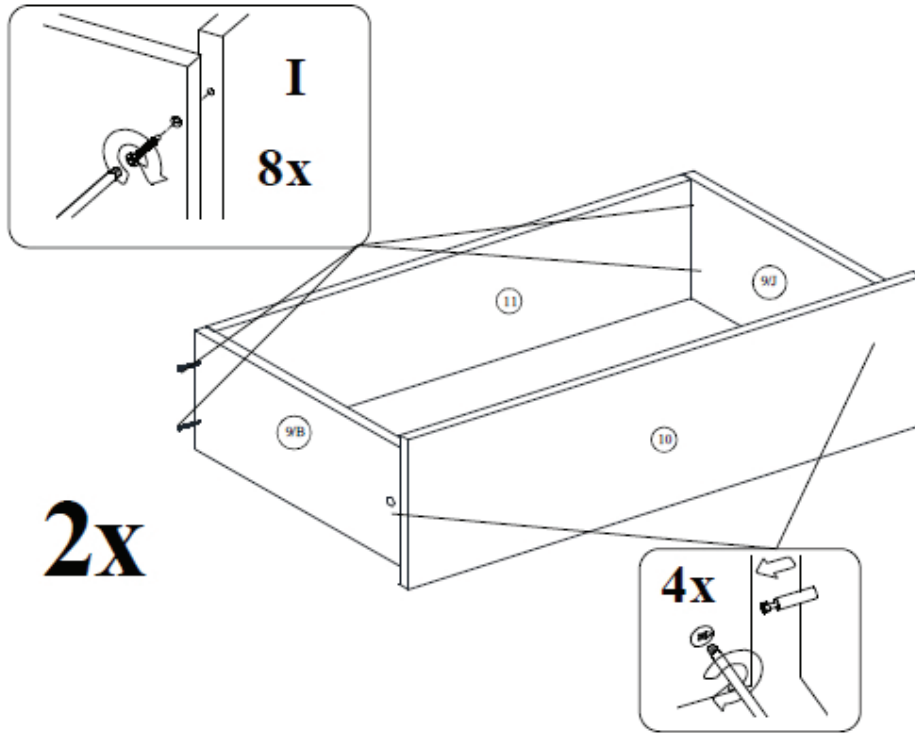


LOFT 54F 03 00x

Commode met 2 laden en 3 vakken
Kommode mit 2 Schubladen und 3 Fächern

Commode à 2 tiroirs et 3 compartiments
Chest with 2 drawers and 3 compartments

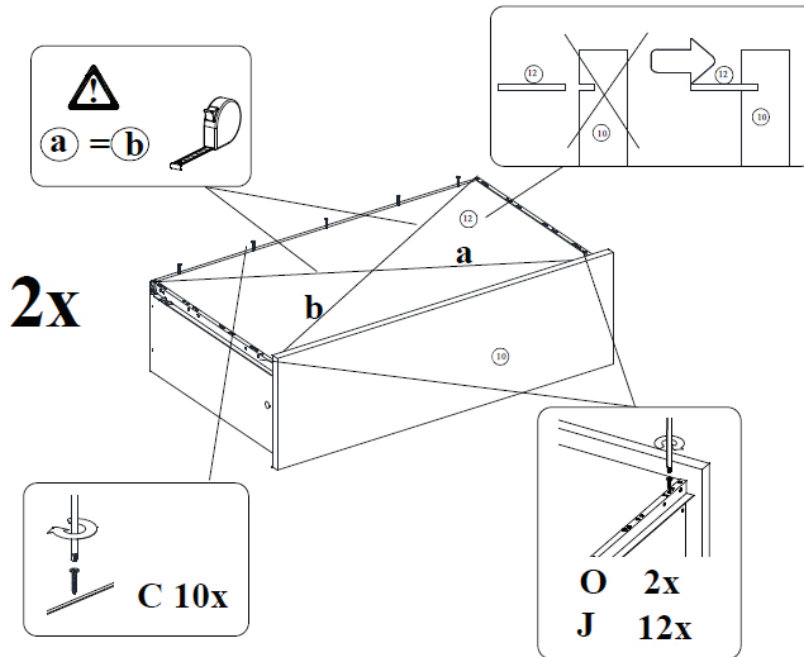
First dreams
First steps Quax®



Die Schubladen müssen rechtwinklig montiert werden. Überprüfen Sie, ob die Schubladenfronten senkrecht zu den Seiten und nicht schräg stehen. Dies kann den Ladevorgang behindern.

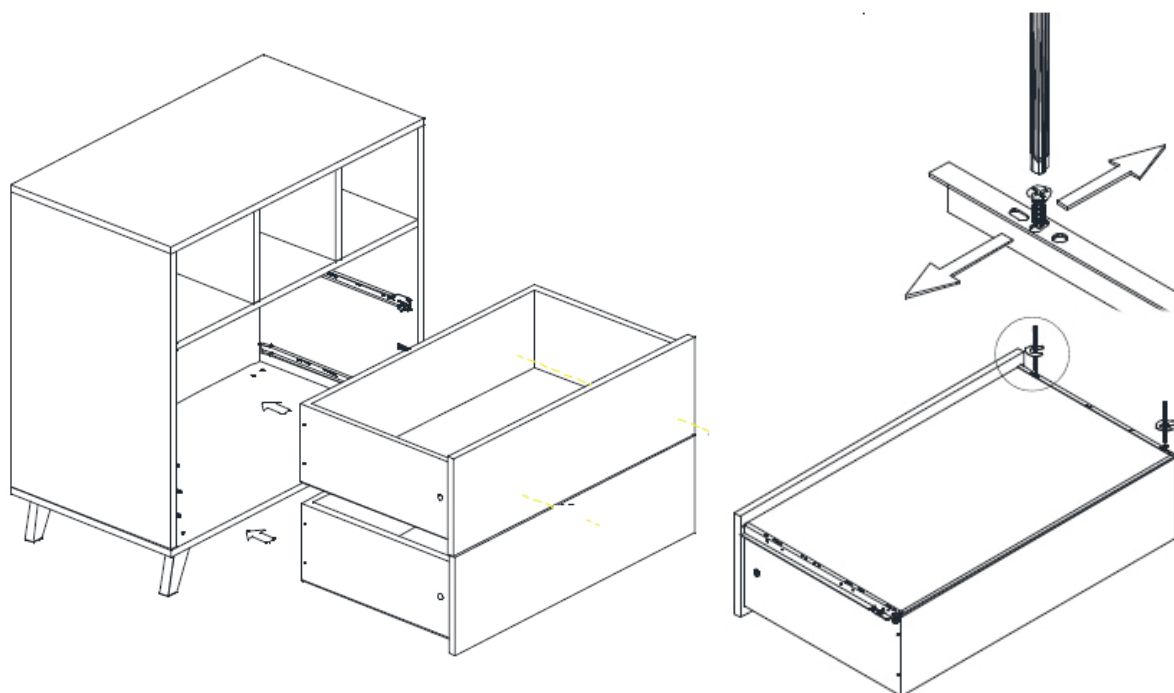
Schritt 10 : Benutzen Sie die Teile von Schritt 9, beide Schubladenrücken **P11** und acht Holzschrauben **I**

Stellen Sie die Schubladenrücken (**P11**) zwischen die Seiten. Drücken Sie die Holzschrauben (**I**) durch die Löcher auf der Außenseite der Schubladenseiten und in den Rücken anziehen. Drücken Sie die Schubladenfronten mit ihren Verbindungsbolzen in die Bohrungen und über die Holzdübel der Seiten. Die Exzenter anziehen.



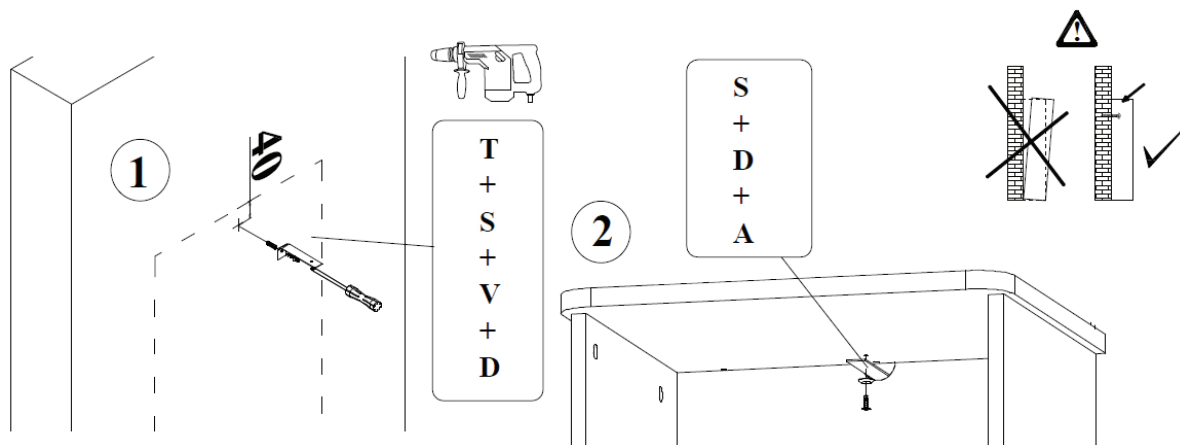
Schritt 11 : Benutzen Sie die Teile von Schritt 10, beide Schubladeböden **P12**, zehn Nägel **C**, vier Schubladenführungsteile **O** und zwölf Holzschrauben **J**

Drücken Sie die Böden (**P12**) in den Schlitz der Schubladenfronten und prüfen Sie ob der Abstand **A = B** ist. Befestigen Sie die Böden alle 8 cm an den Rücken mit zehn Nägeln (**C**). Stellen Sie die Schubladenführungen (**O**) auf die Bohrungen der Schubladenseiten. Befestigen Sie jede Führung mit drei Holzschrauben (**J**).



Schritt 12 - Anordnen der Schubladen : Verwenden Sie die zusammengesetzten Teile von Schritt 11

Beginnen Sie mit der unteren Schublade. Ziehen Sie die Führungsschiene aus und stellen Sie die untere Schublade dem hinterem Anschlag gegenüber. Drücken Sie die Schublade über dem vorderstem Anreterung hin. Wiederholen mit der obersten Schublade. **Das Spiel zwischen den Schubladen kann eingestellt werden durch die Führungen etwas zu bewegen.**



Schritt 13 - Wandhalterung (Fakultativ) : Verwenden Sie die montierte Kommode, den Dübel T, das Winkelprofil S, die Spaltschraube V, zwei Zwischenringen D und eine Holzschraube A

Messen Sie den Platz den die Kommode an der Wand einnimmt. Zeichnen Sie ein Kreuz in der Mitte der Breite und 40 mm von der Oberseite der Markierung. Überprüfen Sie den Durchmesser der Dübel (T) und bohren Sie das Loch. Befestigen Sie das Winkelprofil (S) mit einem Zwischenring (D) und der Spaltschraube (V). Entfernen Sie die obere Schublade. Schieben Sie die Kommode über das Eckprofil durch die Öffnung im oberen Rücken. Befestigen Sie das Profil mit einem Zwischenring und einer Holzschraube (A) an der Kommode. Setzen Sie die Schublade wieder ein.



ENGLISH

IMPORTANT - RETAIN FOR FUTURE REFERENCE - READ CAREFULLY.

TO AVOID DANGER OF SUFFOCATION REMOVE PLASTIC COVER BEFORE USING THIS ARTICLE. THIS COVER SHOULD BE DESTROYED OR KEPT AWAY FROM BABIES AND CHILDREN.

WARNING : DO NOT LEAVE THE CHILD UNATTENDED.



1. Warnings

USE

Assemble the chest of drawers following the instructions hereunder. Do not change the design and the assembly method of this cabinet.

Introduction : before putting into use, check if all parts of the cabinet are in good condition, well tightened, and do not show sharp edges which may injure a child or snag on its clothing (or cords, necklaces, pacifier ribbons), causing a strangulation hazard. Check all connection points.

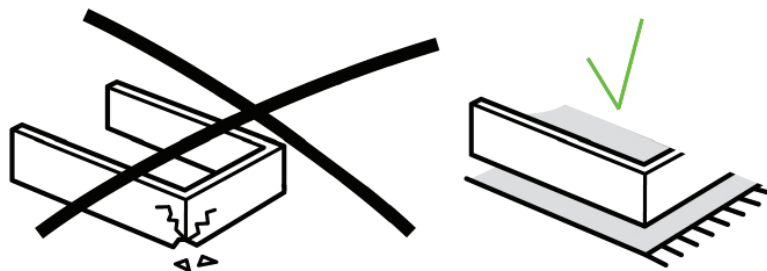
Inspection : Regularly check the chest of drawers for broken, warped or missing parts. No longer use this furniture whenever such parts are found.

Replacement of parts : always use original parts, to obtain from the manufacturer or the distributor.

Fire hazard : Do not place the cabinet near a heat source such as electrical heating, gas heating, etc. in order to avoid any fire hazard.

Maintenance : Only clean the chest of drawers with soap or any other mild cleaning agent without toxic components and with warm water. **In order to reduce swelling and possible discoloration of the wood panels any spillage should be removed immediately and cleaned up.**

To get beautiful and undamaged furniture work carefully.
Use a clean blanket and remove any screws or the like.
This assembly is better done with two people.
Work slower and your satisfaction will be better.





2. Safety and general information

Safety

This chest of drawers does not need to meet the safety prescriptions

Productinformation

Dimensions of the assembled chest of drawers : 86x48x92H cm

Finish : the legs are made of solid beech. The superstructure of the furniture in laminated chipboard

Two drawers with push system

The cabinet can be equipped with a diaper extension code 54F 03 00xE

Available colors (**xx**) : check www.quaxpro.eu

Net weight : 42,60 kg

Guarantee

This furniture comes with a two-year guarantee on manufacturing defects on presentation of a proof of purchase and the ID-number to be found on the furniture itself.

Info and Contact

Quax nv
Karel Picquélaan 84
B-9800 Deinze
Belgium

T 00 32 9 380 80 95
F 00 32 9 386 90 53

General information
info@quax.eu

Sales
sales@quax.eu

Customer service
customerservice@quax.eu

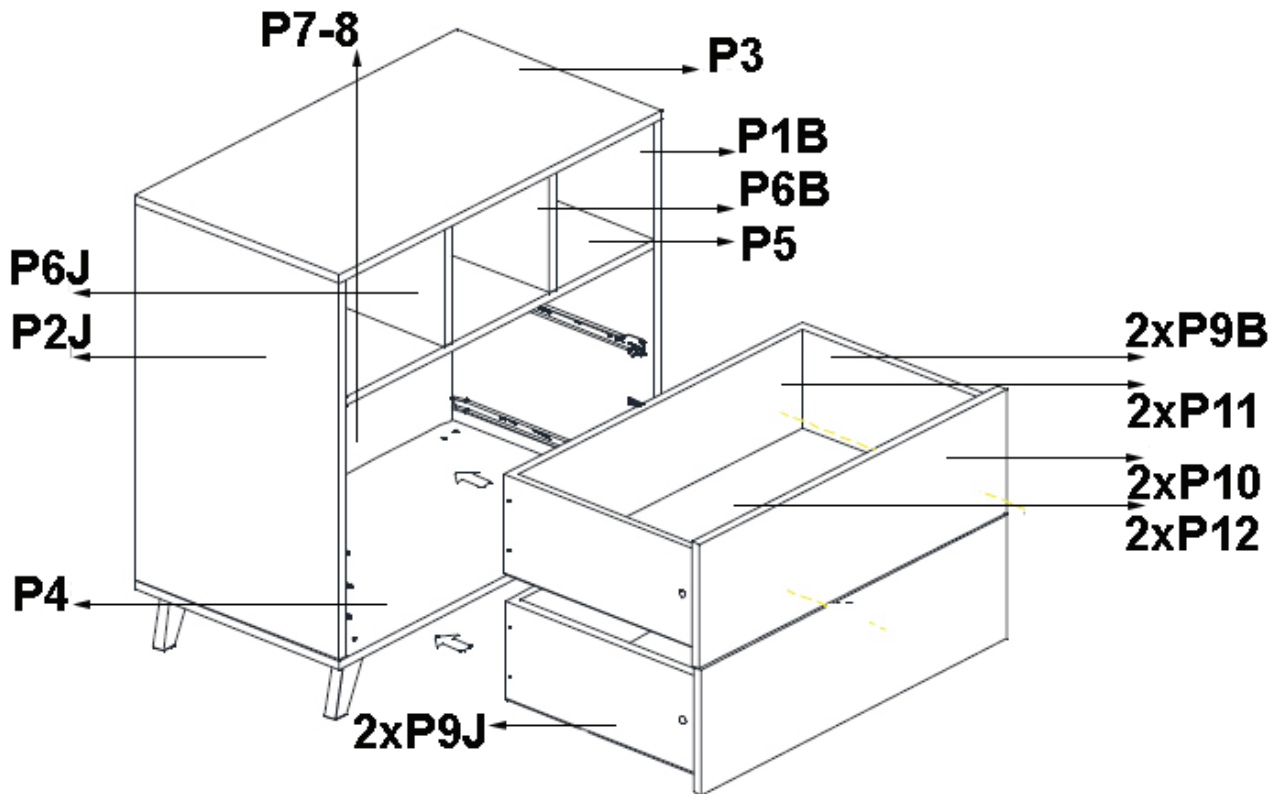
Internet
www.quax.eu



3. Parts list

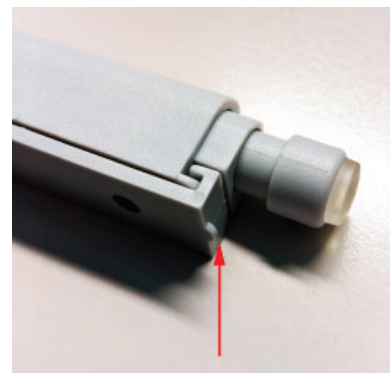
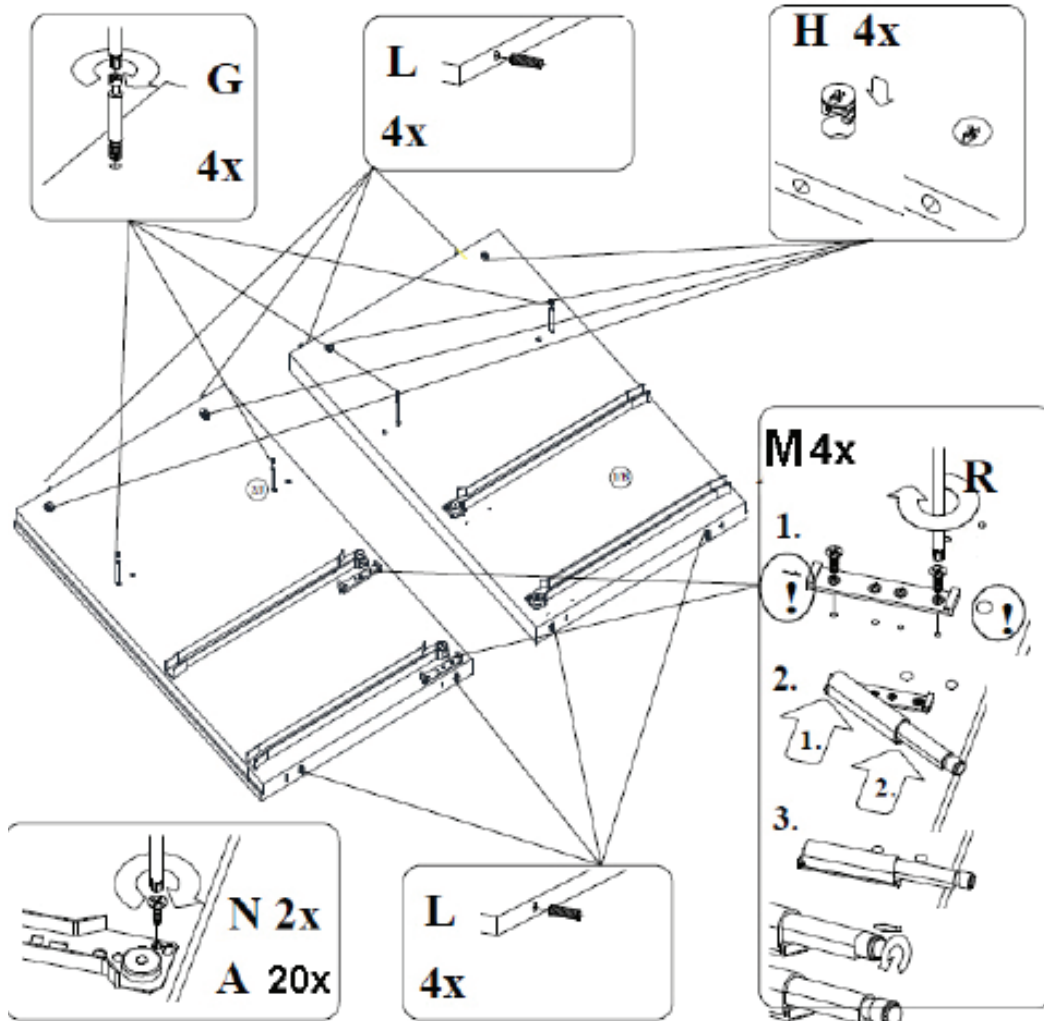
Check whether all parts mentioned below are included in the packaging.

21x	8x	35x	2x	1x	5x	16x	16x	8x	12x	3x	32x
A	B	C	D	E	F	G	H	I	J	K	L
4x	2x	2x	4x	4x	2x	1x	1x	1x	2x	2x	
M	N	O	P	Q	R	S	T	V	W	X	





4. Assembling the chest of drawers



Step 1 : Use both end sides **P1B** and **P2J**, four slider parts **N**, twenty wood screws **A**, eight wooden dowels **L**, four connectors **G**, four eccentrics **H**, four wood screws **M** and two push systems **R**

Place the outer sliders (**N**) on the drillings of the end sides (**P1B** and **P2J**). Attach each slider with five wood screws (**A**). Tighten two connectors (**G**) in the drillings in the middle of one side. Push two wooden dowels (**L**) into the holes of the top and bottom edge of a side. Push two eccentrics (**H**) into the drillings on top of the side. Disassemble the push systems (**R**). Place the mounting plate with the lip (see red arrow) facing forward, on the drillings under the sliders. Attach each fixing plate with two wood screws (**M**). Push the system back onto its holder.

Ensure that the wood screws (**A**) for fixing the sliders are screwed perpendicularly into the drilling. Screw heads that are slanted in the slider can hinder the drawer operation.

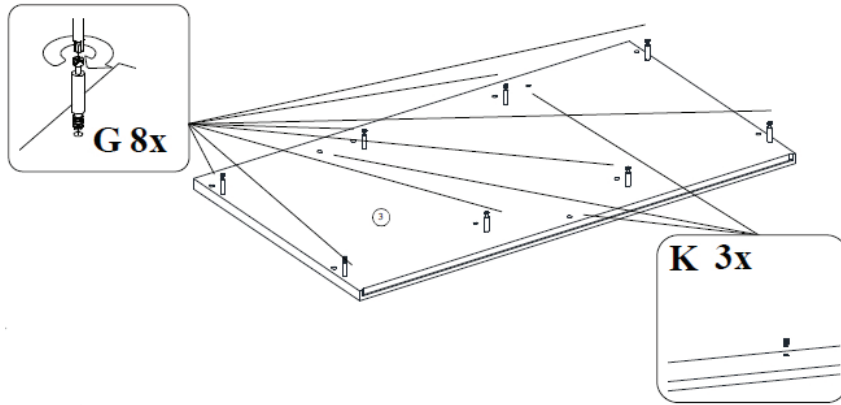


LOFT 54F 03 00x

Commode met 2 laden en 3 vakken
Kommode mit 2 Schubladen und 3 Fächer

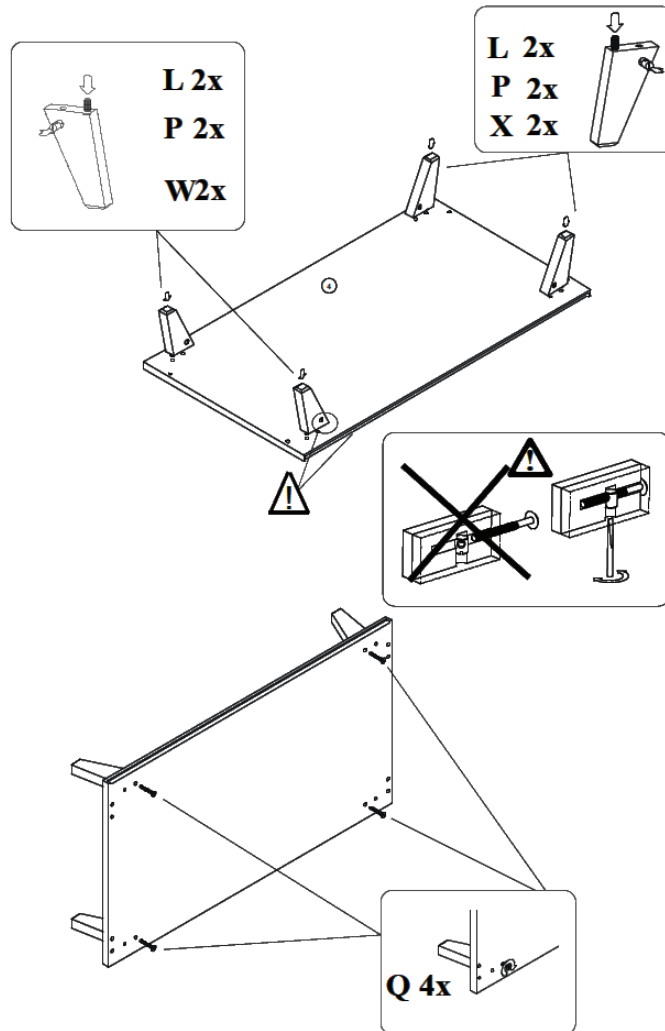
Commode à 2 tiroirs et 3 compartiments
Chest with 2 drawers and 3 compartments

First dreams
First steps Quax®



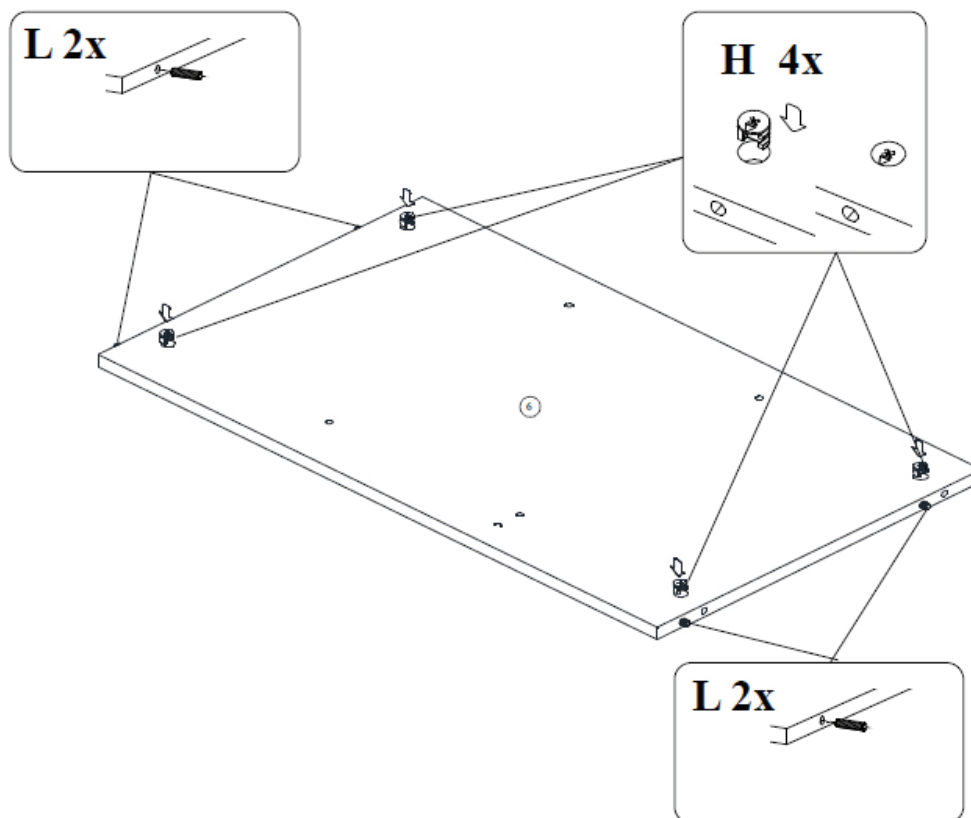
Step 2 : Use the top **P3**, eight connectors **G** and three nuts **K**

Tighten the connectors (**G**) in the drillings at the underside of the top (**P3**). Push the nuts (**K**) in their drillings.



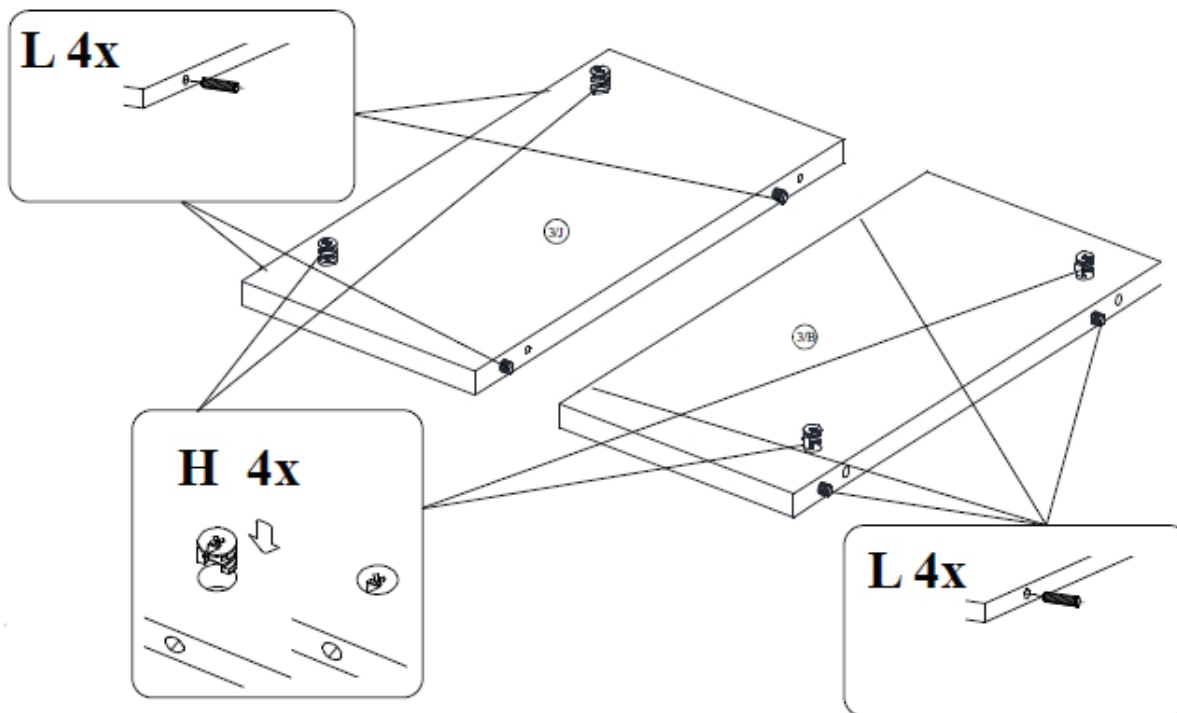
Step 3 : Use the legs **W** and **X**, the bottom **P4**, four wooden dowels **L**, four cylindrical nuts **P** and four bolts **Q**

Push a wooden dowel (**L**) into the outer drilling on top of each leg (**W** and **X**). Push a cylindrical nut (**P**) into the hole on the inside of each leg. **Attention :** with the hole in line with the drilling in the bottom. Place the legs on the drillings at the bottom of the bottom (**P4**). Push the bolts (**Q**) through the drillings on top of the bottom and tighten with the cylindrical nuts.



Step 4 : Use the fixed shelf **P5**, four wooden dowels **L** and four eccentrics **H**

Push two wooden dowels (**L**) into the drillings on the top and bottom edge of the shelves (**P5**). Push two eccentrics (**H**) into the drillings at the top and bottom of the shelf.



Step 5 : Use both intermediate supports **P6B** and **P6J**, eight wooden dowels **L** and four eccentrics **H**

Push two wooden dowels (**L**) into the drillings on the top and bottom edge of the supports (**P6B** and **P6J**). Push two eccentrics (**H**) into the drillings at the top of the inside of the supports.

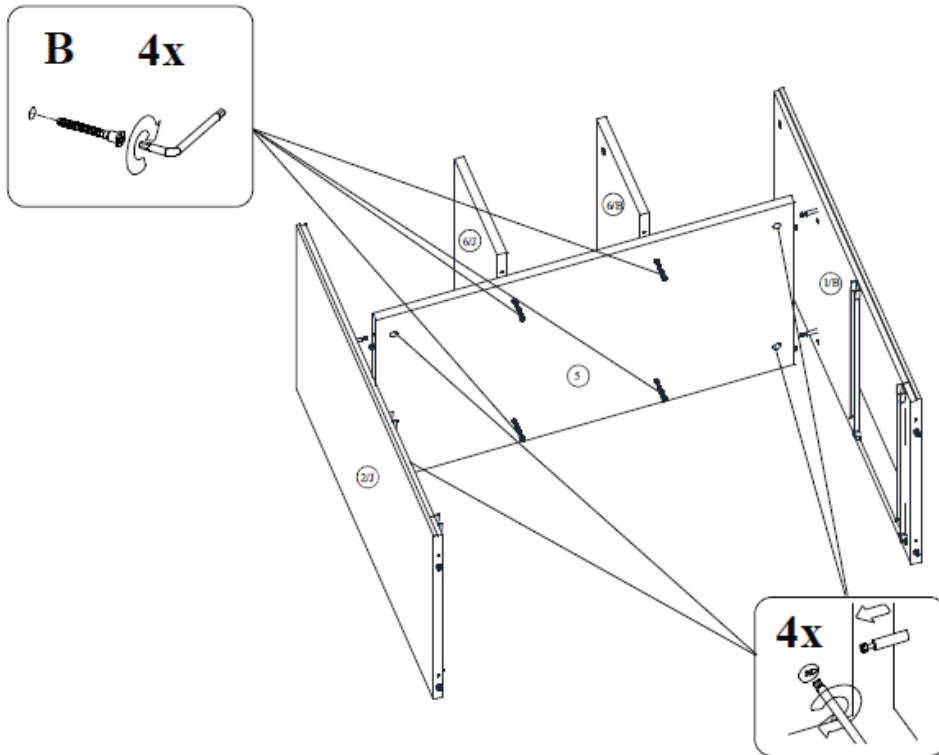


LOFT 54F 03 00x

Commode met 2 laden en 3 vakken
Kommode mit 2 Schubladen und 3 Fächer

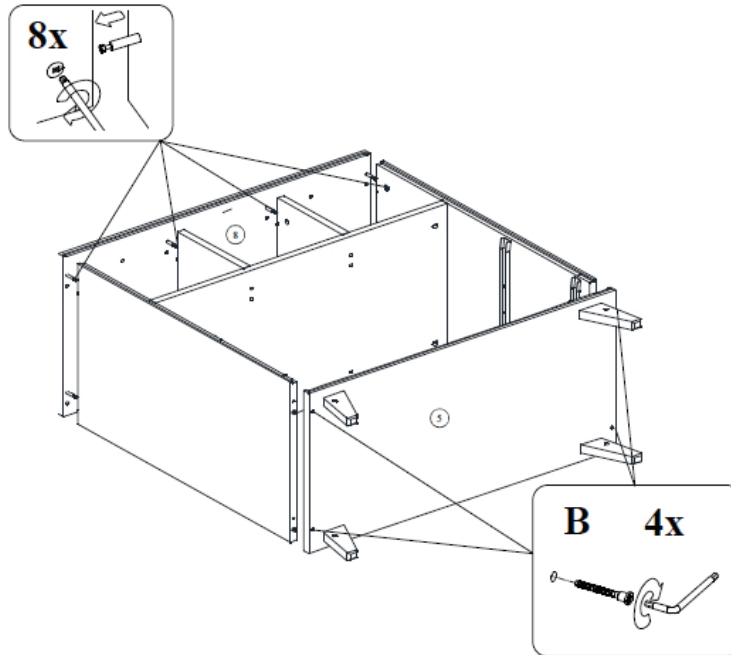
Commode à 2 tiroirs et 3 compartiments
Chest with 2 drawers and 3 compartments

First dreams
First steps **Quax®**



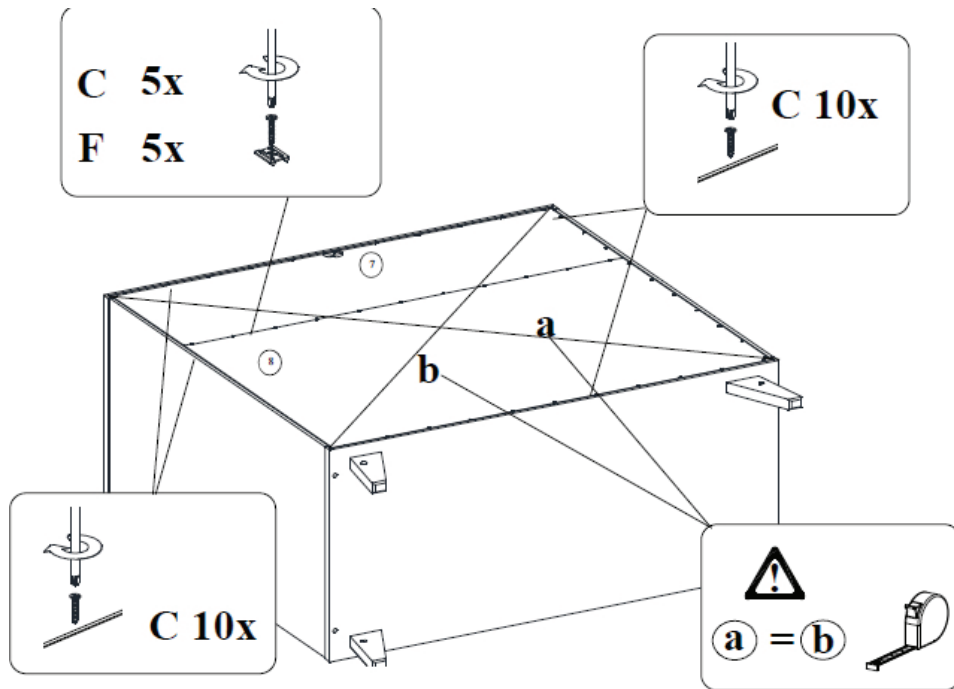
Step 6 : Use the parts of step 1 - 4 and 5 as well as four wood screws **B**

Push the intermediate supports (**P6B** and **P6J**) with their wooden dowels into the drillings of the shelf (**P5**). Push four wood screws (**B**) through the holes at the bottom of the shelf and tighten them into the supports. Push the end sides (**P1B** and **P2J**) with their connectors into the drillings and over the wooden dowels of the shelf and tighten the eccentrics.



Step 7 : Use the parts of step 2 - 3 and 6 as well as four wood screws **B**

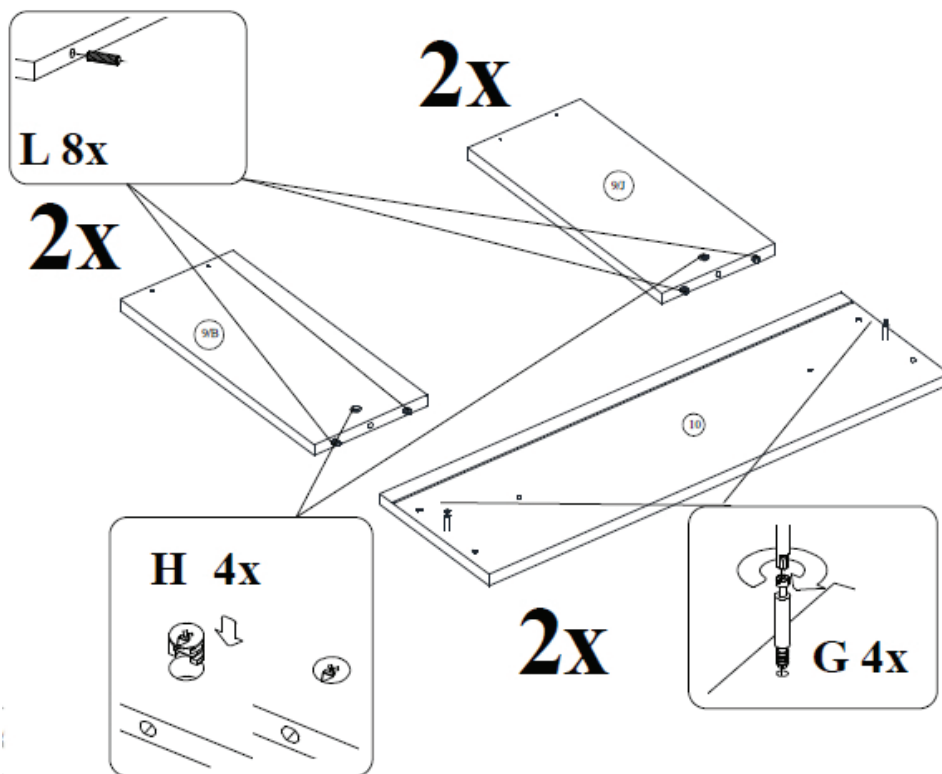
Push the top (**P3**) with its connectors into the drillings and over the wooden dowels of the end sides and the supports. Tighten the eccentrics. Push this structure with its wooden dowels into the drillings of the bottom. Push four wood screws (**B**) in the drillings at the underside of the bottom and tighten in the sides.



Be careful when installing the wood screws (C). They must be securely screwed into a panel. This requires some patience, but is necessary for the components to be mounted at right angles.

Step 8 : Use the parts of step 7, both backs **P7** and **P86**, five panel clamps (**F**) and twenty-five wood screws **C**

Place the small back (**P7**) in the groove of the top, next the large back (**P8**) and check if distance **A = B**. Connect the small and large back by means of five panel clamps (**F**) and five wood screws (**C**). Fasten the backs to the sides and the top using twenty wood screws.



Step 9 : Use the drawer sides **P9B** and **P9J**, both drawer fronts **P10**, eight wooden dowels **L**, four connectors **G** and four eccentrics **H**

Push two wooden dowels (**L**) into the drillings on the front of a drawer side (**P9B** and **P9J**). Push an eccentric (**H**) into the hole in front of the inside of a drawer side. Tighten two connectors (**G**) in the drillings on the inside of the drawer fronts (**P10**).

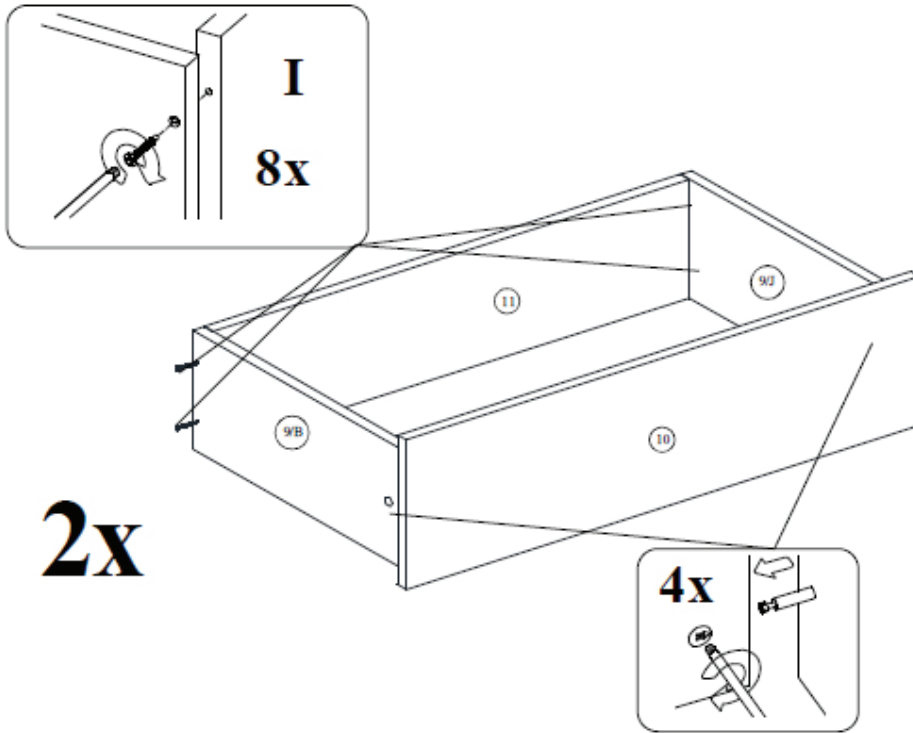


LOFT 54F 03 00x

Commode met 2 laden en 3 vakken
Kommode mit 2 Schubladen und 3 Fächer

Commode à 2 tiroirs et 3 compartiments
Chest with 2 drawers and 3 compartments

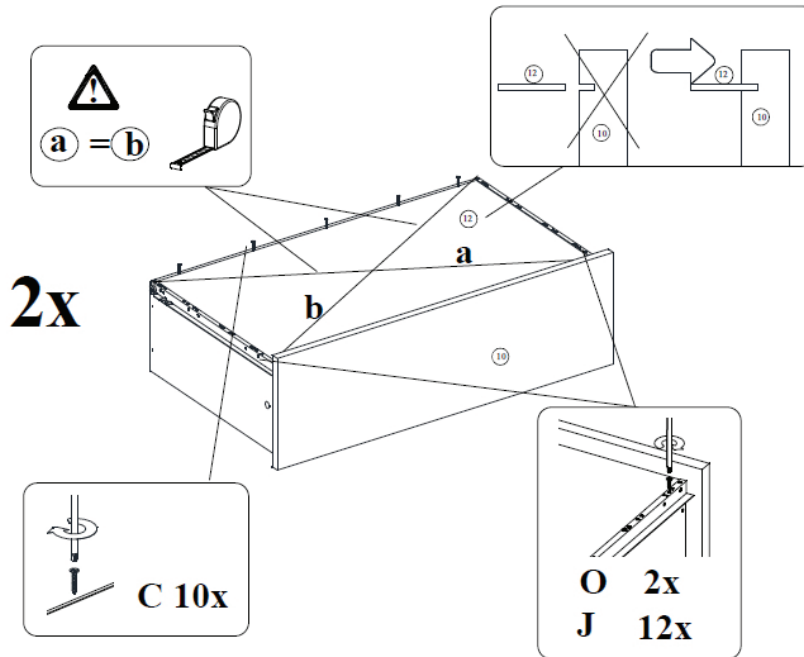
First dreams
First steps Quax®



The drawers must be mounted at right angles. Check if the drawer fronts are perpendicular to the sides and not oblique, as this can hinder the drawer operation.

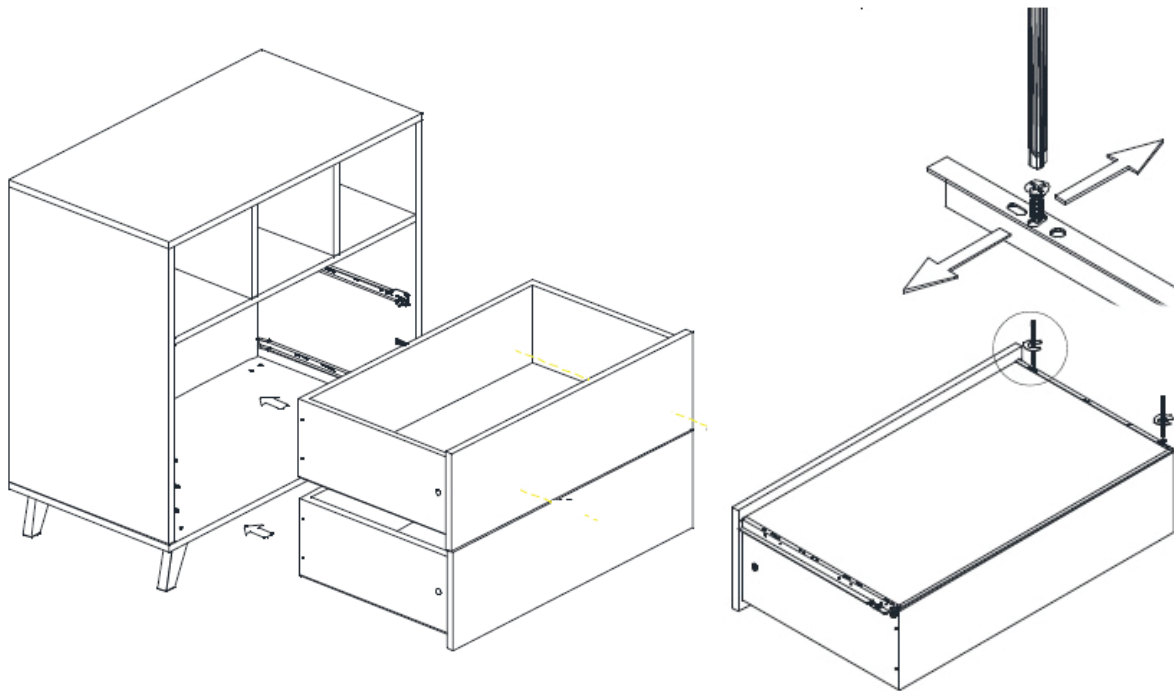
Step 10 : Use the parts of step 9, both drawer backs **P11** and eight wood screws **I**

Place the drawer backs (**P11**) between the drawer sides. Push the wood screws (**I**) in the drillings at the back of the outside of the drawer sides and tighten them in the backs. Push the drawer fronts with their connectors into the drillings and over the wooden dowels of the drawer sides. Tighten the eccentrics.



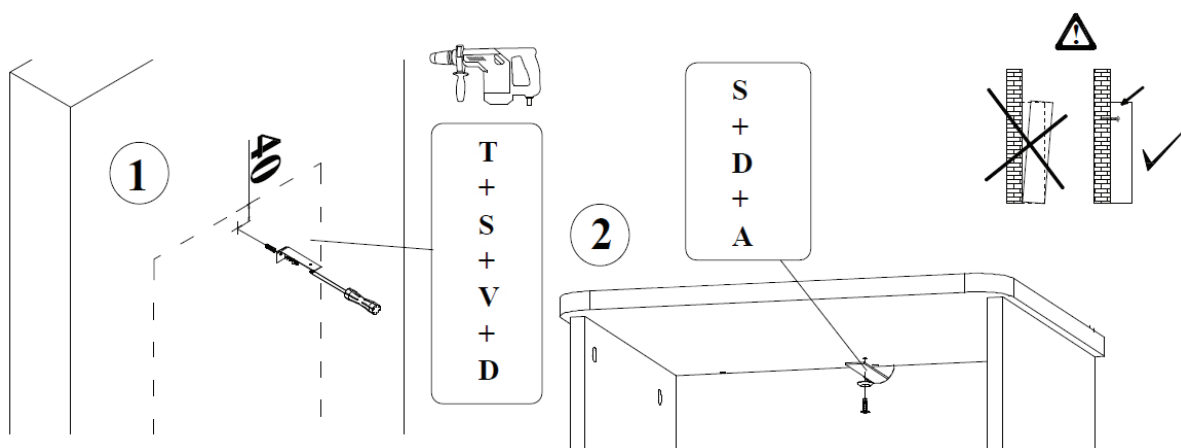
Step 11 : Use the parts of step 10, both drawer bottoms **P12**, ten nails **C**, four slider parts **O** and twelve wood screws **J**

Push the bottoms (**P12**) into the slot of the drawer fronts and check if distance **A = B**. Fasten the bottoms every 8 cm to the backs using ten nails (**C**). Place the drawer sliders (**O**) upon the drillings of the drawer sides. Fix each slider with three wood screws (**J**).



Step 12 - Installing the drawers : Use the assembled parts of step 11

Please start with the lower drawer. Pull the sliders out of the cabinet, place an assembled drawer against the rear stop on the sliders and push the drawer over the front stoppers of the sliders. Repeat with the top drawer. **To adjust gaps between the drawers you can move the sliders a little.**



Step 13 - Wall fixing (Optional) : Use the mounted chest of drawers, the wall plug T, the angular profile S, the split screw V, two washer D and wood screw A

Mark the place the chest occupies on the wall. Draw a cross in the middle of the width and 40 mm from the top of the marking. Check the diameter of the wall plug (T) and drill the hole. Fasten the angular profile (S) with a washer (D) and the split screw (V). Remove the upper drawer from the chest. Slide the chest of drawers over the angular profile through the opening in the upper back. Attach the profile to the chest of drawers with a washer and a wood screw (A). Reinstall the drawer.