

LOFT 54F 04 00x

Kleerkast met 3 draaideuren
Schrankwand mit 3 Türen

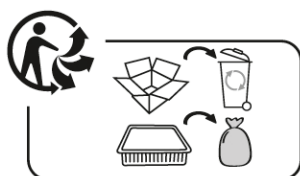
Armoire avec 3 portes battantes
Wardrobe with 3 doors



Quax®
First dreams
First steps

Handboek Manuel Bauanleitung Manual

V1.4 Sep 2019



Nederlands : pagina 2
Français : page 12
Deutsch : Seite 22
English : page 32



First dreams
First steps Quax®

LOFT 54F 04 00x

Kleerkast met 3 draaideuren
Schränkward mit 3 Türen

Armoire avec 3 portes battantes
Wardrobe with 3 doors

NEDERLANDS

BELANGRIJK : TE BEWAREN VOOR TOEKOMSTIG GEBRUIK EN ZORGVULDIG TE LEZEN.

VOOR HET GEBRUIK VAN DIT PRODUCT ALLE PLASTIEKVERPAKKING WEGNEMEN OM RISICO OP VERSTIKKING TE VOORKOMEN. VERNIETIG DEZE VERPAKKING OF HOU ZE BUITEN HET BEREIK VAN BABY'S EN KINDEREN.

WAARSCHUWING : LAAT HET KIND NIET ONBEWAAKT ACHTER



1. Waarschuwingen

GEBRUIK

Stel de kast samen volgens de hiernavolgende richtlijnen.
Wijzig niets aan de vormgeving en de montage van dit meubel.

Ingebruikname : Controleer alvorens de ingebruikname van het meubel of alle onderdelen zich in goede staat bevinden, goed aangespannen zijn en geen scherpe randen vertonen, waardoor het kind zich kan kwetsen of blijven hangen met zijn kledij (of koordjes, halssnoer, en lintje aan de zuigspeen), wat een gevaar voor ophanging betekent. Controleer regelmatig alle verbindingpunten.

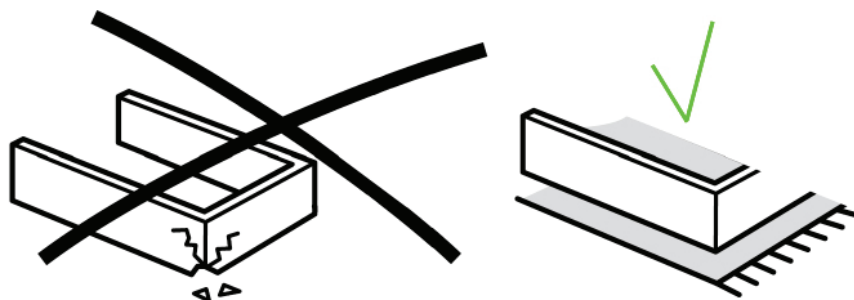
Inspectie : Controleer het meubel regelmatig op onderdelen die gebroken, verwrongen of verdwenen zijn. Bij vaststelling ervan, het meubel uit gebruik nemen.

Vervanging van onderdelen : gebruik steeds originele onderdelen, te verkrijgen bij de fabrikant of verdeler van dit meubel

Brandgevaar : Plaats het meubel niet bij een warmtebron, zoals bijvoorbeeld elektrische verwarming, gasverwarming enz., om brandgevaar te vermijden.

Onderhoud : Reinig het meubel enkel met zeep of een ander mild schoonmaakmiddel zonder toxische bestanddelen en met warm water.

**Een mooi en ongeschonden meubel bekom je door zorgzaam te werken.
Gebruik een proper deken en verwijder schroeven of dergelijke.
Deze montage wordt beter met twee personen uitgevoerd.
Werk wat trager en de voldoening wordt beter.**





2. Veiligheid en algemene gegevens

Veiligheid

Dit meubel hoeft niet te voldoen aan veiligheidsvoorschriften.

Productinformatie

Afmetingen van de gemonteerde kast : 96x57x190H cm

Afwerking : de pootjes uit massieve beuk. De bovenbouw in gemelamineerde spaanderplaat

Uitgerust met drie vaste leggers, drie mobiele leggers en twee kleeerroedes

Binnenafmetingen van het open vak : 45x56x30H cm



Beschikbare kleuren (xx) : zie www.quaxpro.eu

Nettogewicht : 90 kg

Garantie

Dit meubel wordt twee jaar lang gewaarborgd op fabricagefouten en middels vertoon van een aankoopbewijs en vermelding van het ID-nummer te vinden in het meubel aan de binnenkant op de bodem.

Info en Contact

Quax nv
Karel Picquélaan 84
B-9800 Deinze
Belgium

T 00 32 9 380 80 95
F 00 32 9 386 90 53

Algemene informatie
info@quax.eu

Verkoop
sales@quax.eu

Klantenservice
customerservice@quax.eu

Internet
www.quax.eu



LOFT 54F 04 00x

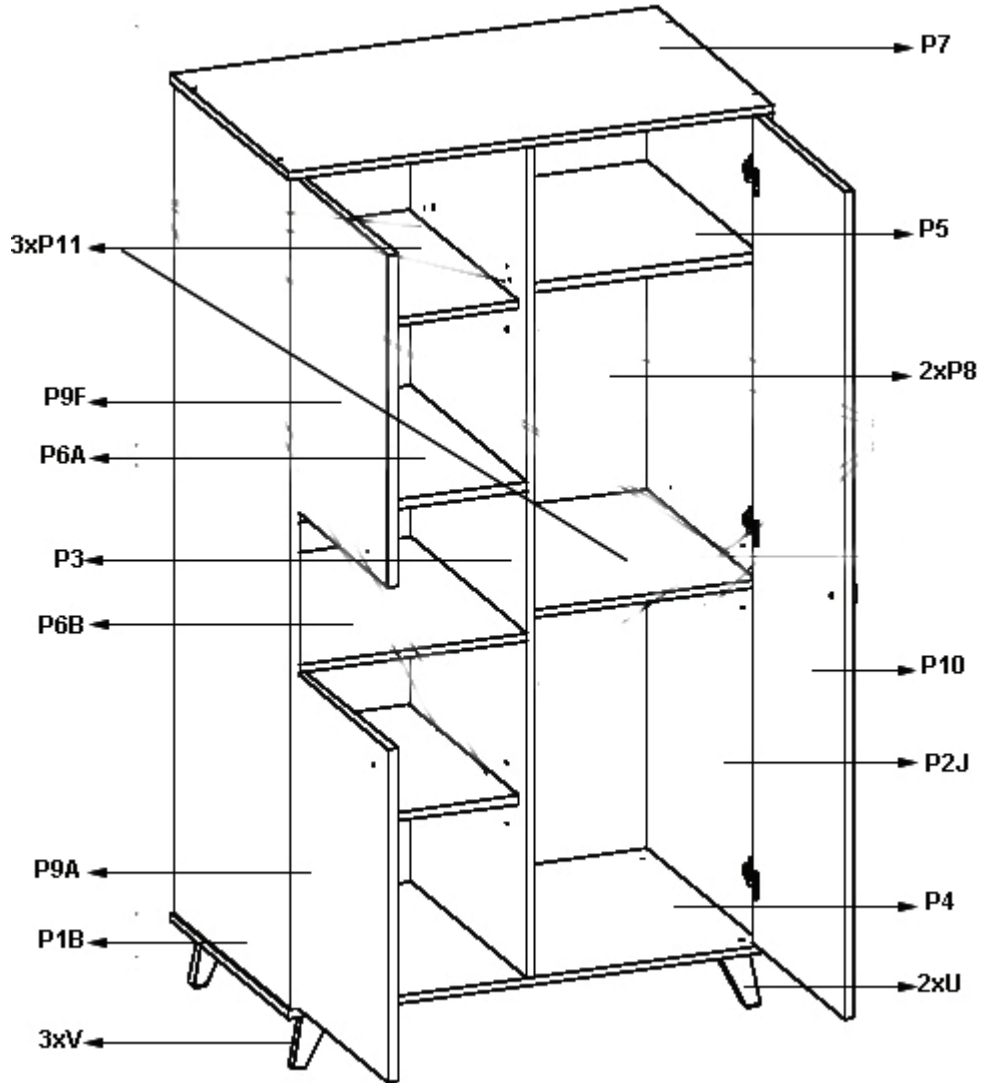
Kleerkast met 3 draaideuren
Schrankwand mit 3 Türen


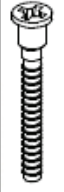


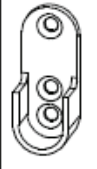

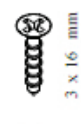


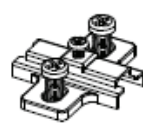





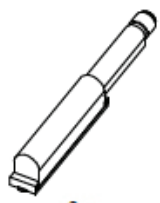

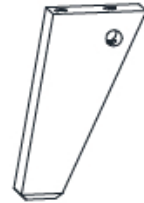
Armoire avec 3 portes battantes
Wardrobe with 3 doors

First dreams
First steps Quax®

3. Onderdelenlijst

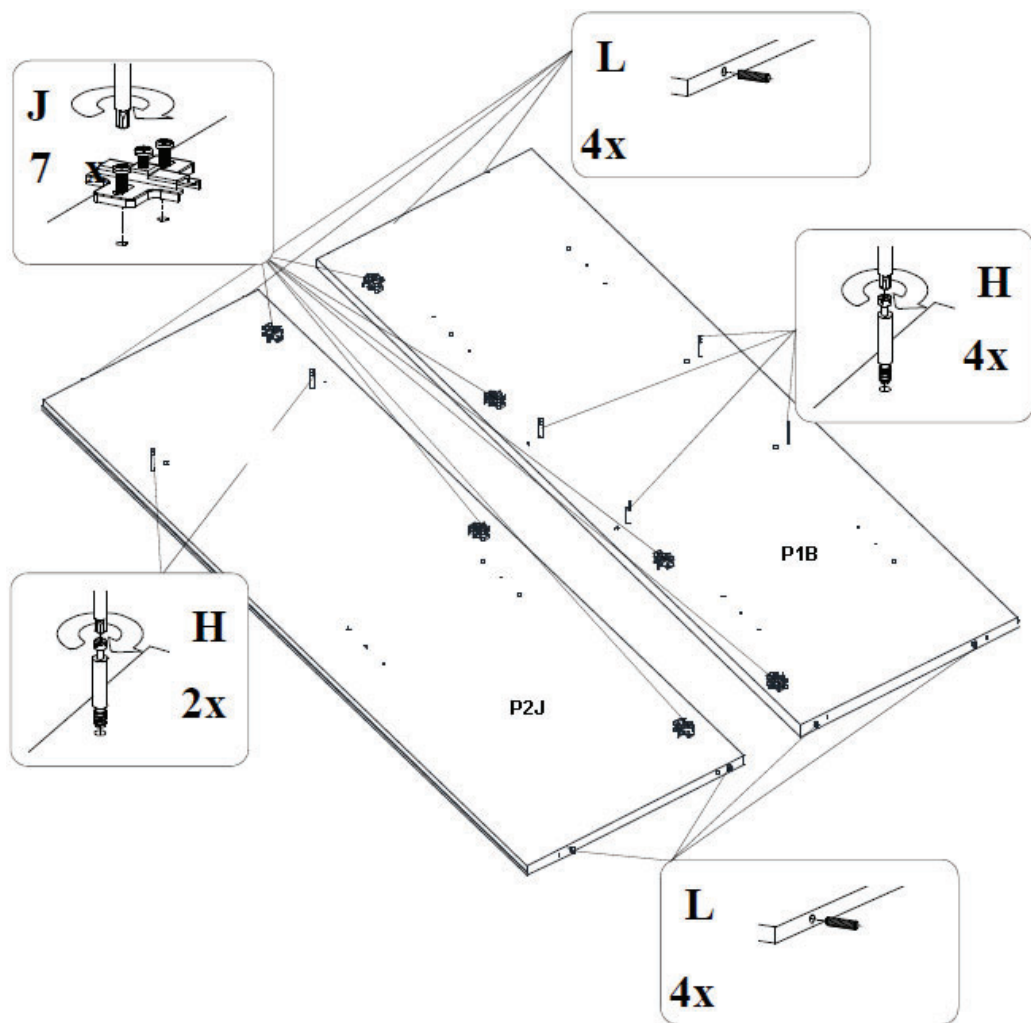
Controleer of je alle hieronder vermelde onderdelen terugvindt in de verpakking.



 22x	 3,5 x 16 mm 18x	 3x16 mm 35x	 7x	 4x	 1x	 3 x 16 mm 6x	 6x	 6x	 7x	 7x
A	B	C	D	E	F	G	H	I	J	K
 29x	 12x	 5x	 5x	 3x	 2x	 3x				
L	M	N	S	T	U	V				

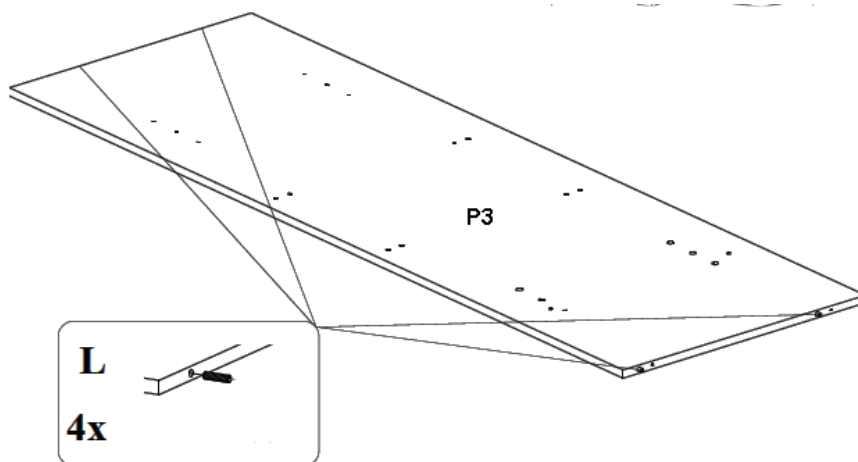


4. Het in elkaar zetten van de kast



Stap 1 : Gebruik beide eindzijden **P1B** en **P2J**, acht houten drevels **L**, zes verbindingbouten **H** en zeven scharnierplaatjes **J**

Duw twee houten drevels (**L**) in de voorziene boringen boven- en onderaan de eindzijden (**P1B** en **P2J**). Draai de verbindingbouten (**H**) vast in de boringen aan de binnenkant van de eindzijden. Duw de scharnierplaatjes (**J**) in de voorziene boringen vooraan de eindzijden en bevestig met de voorziene bouten.



Stap 2 : Gebruik de tussenzijde **P3** en vier houten drevels **L**

Duw twee houten drevels (**L**) in de voorziene boringen boven- en onderaan de tussenzijde (**P3**).

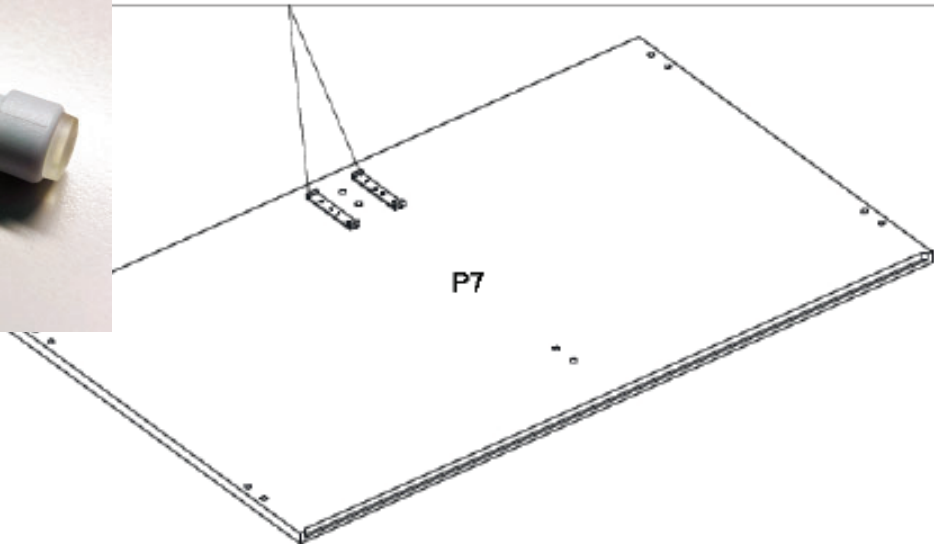
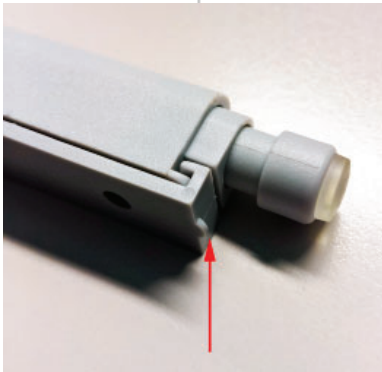
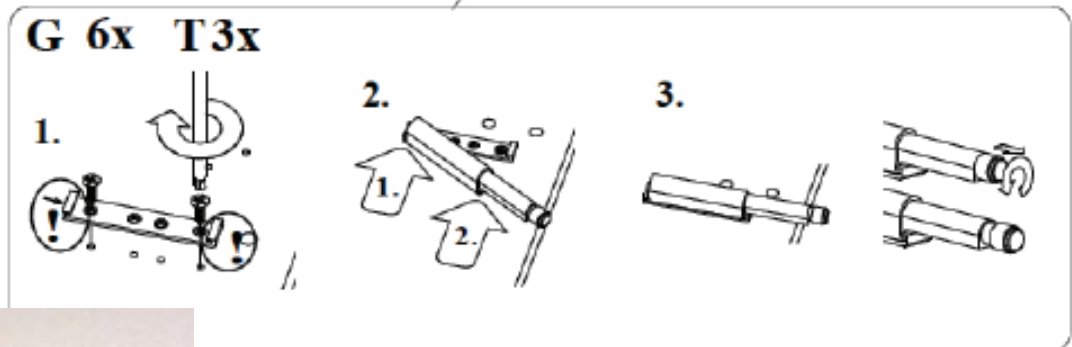
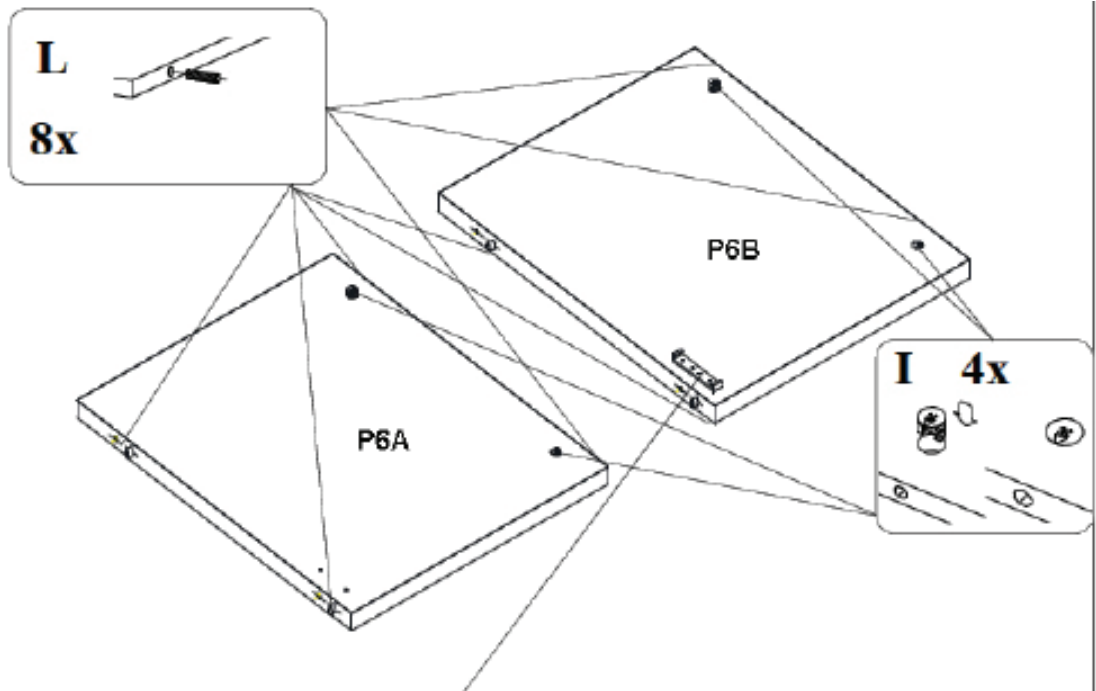


LOFT 54F 04 00x

Kleerkast met 3 draaideuren
Schrankwand mit 3 Türen

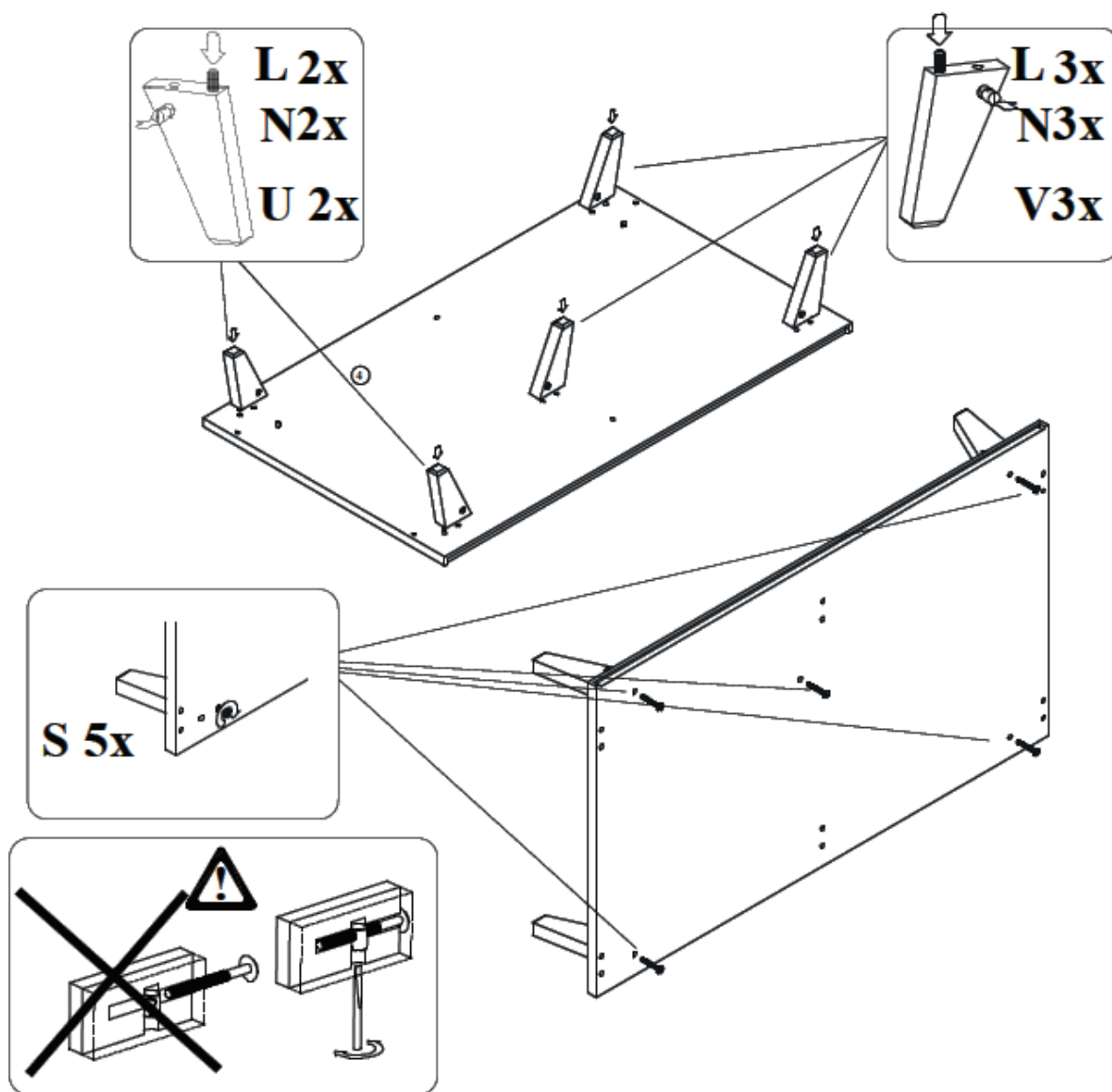
Armoire avec 3 portes battantes
Wardrobe with 3 doors

First dreams
First steps Quax®



Stap 3 : Gebruik het bovenblad **P7**, de vaste legplanken **P6A** en **P6B**, acht houten deugels **L**, vier excentrieken **I**, drie druk-systemen **T** en zes houtschroeven **G**

Duw twee houten drevels (**L**) in de boringen op de zijkanten van de legplanken (**P6A** en **P6B**). Duw twee excentrieken (**I**) in de boringen onderaan een legplank. Haal de druk-systemen (**T**) uit elkaar. Plaats een bevestigingsplaat op de boringen onder de legplank (**P6B**) met de lip (zie rode pijl) naar voor gericht. Bevestig de bevestigingsplaat met twee houtschroeven (**G**). Duw het systeem terug op zijn houder. Plaats twee bevestigingsplaten op de boringen onderaan het bovenblad (**P7**) met de lip (zie rode pijl) naar voor gericht. Bevestig de bevestigingsplaten met twee houtschroeven (**G**). Duw de systemen terug op hun houder.



Stap 4 : Gebruik de bodem **P4**, twee poten **U**, drie poten **V**, vijf houten drevels **L**, vijf cilindrische moeren **N** en vijf bouten **S**

Duw een houten drevel (**L**) in de boring aan de schuine kant bovenaan iedere poot (**U** en **V**). Duw een cilindrische moer (**N**) in de boring aan de binnenkant van iedere poot. **Attentie :** met de opening in lijn met de boring voor de bout. Plaats de poten op de boringen onderaan de bodem (**P4**). Duw de bouten (**S**) door de boringen bovenaan de bodem en draai vast in de cilindrische moeren.

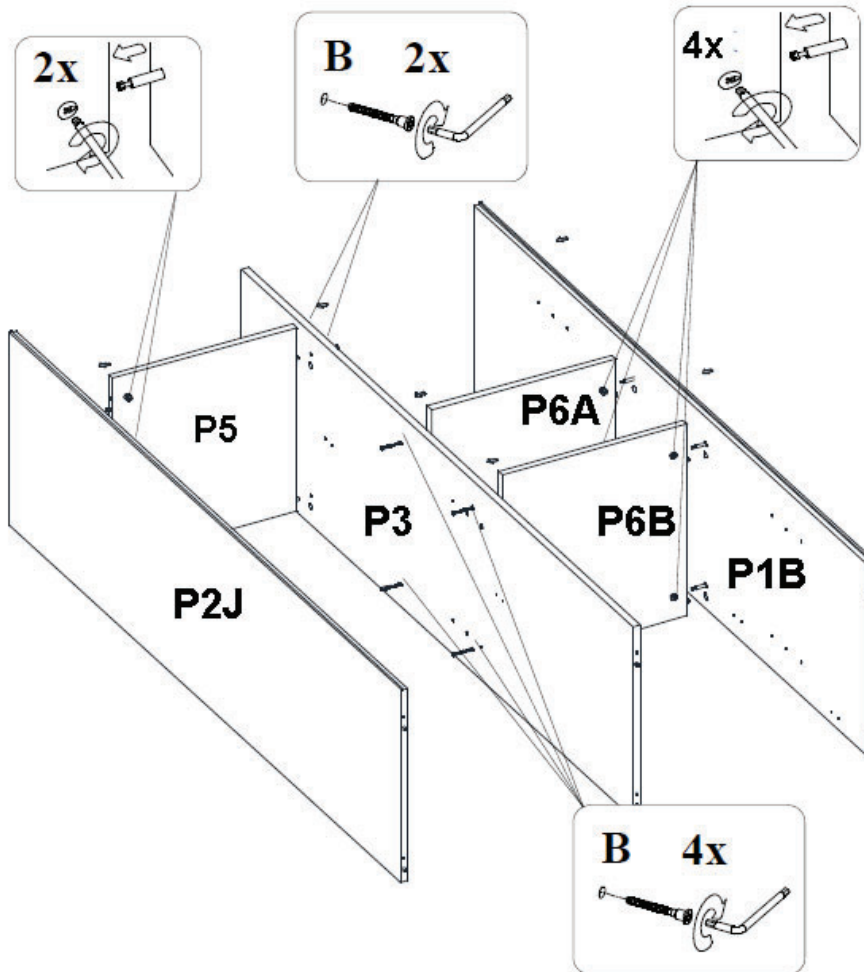
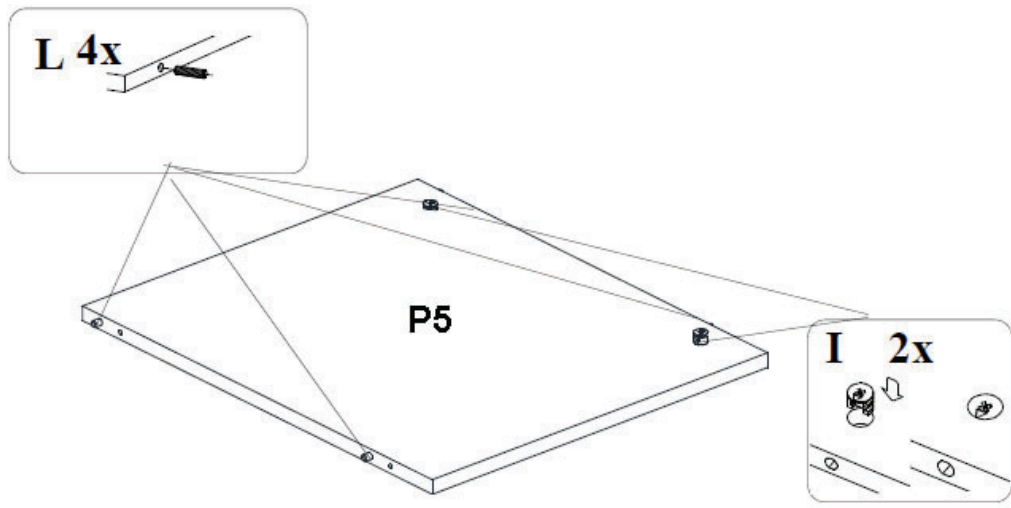


LOFT 54F 04 00x

Kleerkast met 3 draaideuren
Schrankwand mit 3 Türen

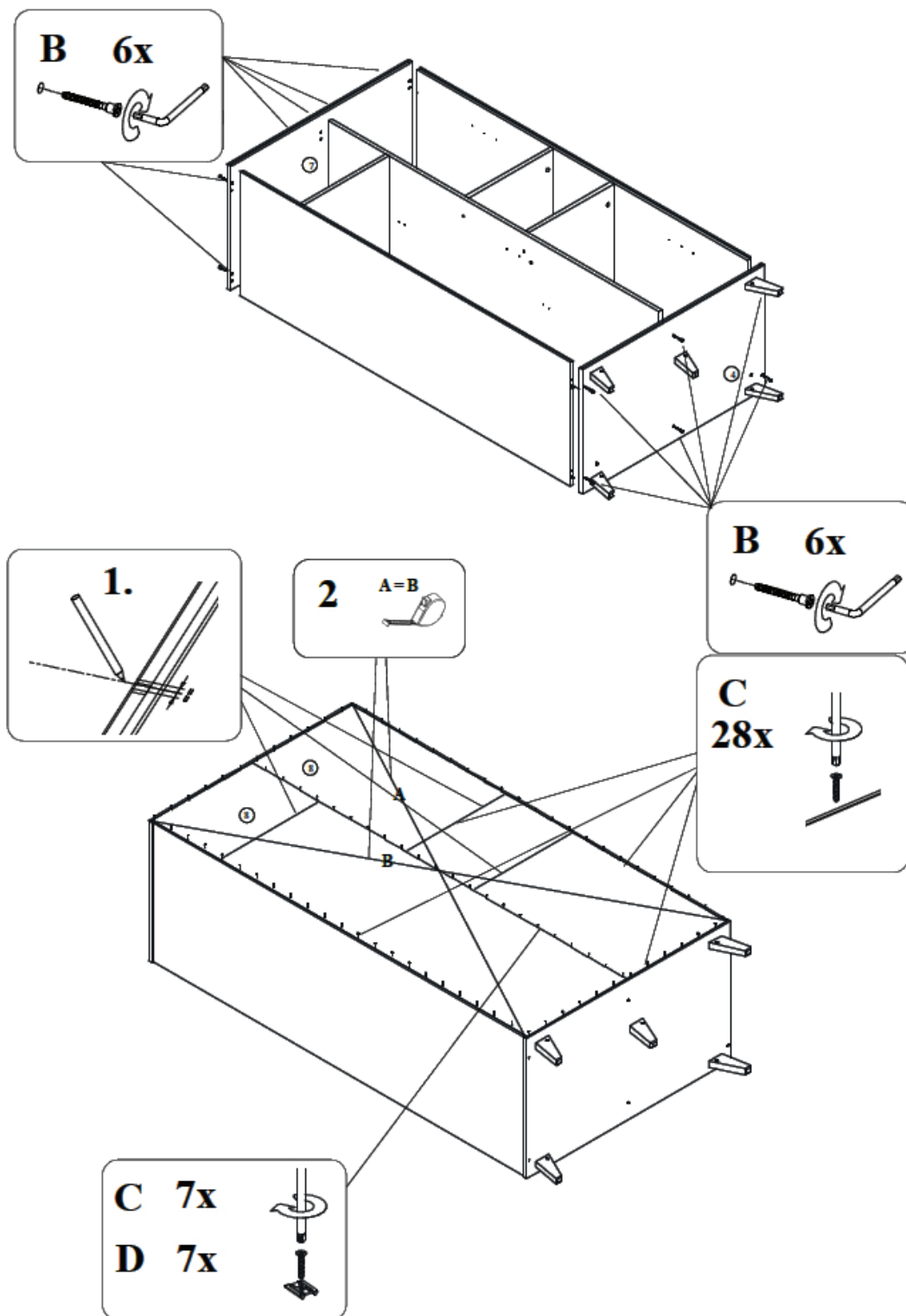
Armoire avec 3 portes battantes
Wardrobe with 3 doors

First dreams
First steps Quax®



Stap 5 : Gebruik de onderdelen van stap 1-2 en 3, de vaste legplank **P5**, vier houten drevels **L**, twee excentrieken **I** en zes houtschroeven **B**

Duw twee houten drevels (**L**) in de boringen op de zijkanten van de legplank (**P5**). Duw twee excentrieken (**I**) in de boringen onderaan de legger. Duw de legplank (**P5**) met zijn houten drevels in de boringen bovenaan de tussenzijde (**P3**). Duw twee houtschroeven (**B**) in de boringen aan de andere kant van de tussenzijde en draai ze vast in de legger. Duw de eindzijde (**P2J**) met zijn verbindingbouten in de boringen van de legplank en draai de excentrieken vast. Duw de legplanken (**P6A** en **P6B**) met hun houten drevels in de boringen in het midden van de tussenzijde. Duw vier houtschroeven (**B**) in de boringen aan de andere kant van de tussenzijde en draai ze vast in de leggers. Duw de eindzijde (**P1B**) met zijn verbindingbouten in de boringen van de legplanken en draai de excentrieken vast.



Stap 6 : Gebruik de onderdelen van stap 3, 4 en 5, beide ruggen **P8**, alsook twaalf houtschroeven **B**, zeven paneelklemmen **D** en vijfendertig houtschroeven **C**

Duw de kaststructuur met zijn houten drevels in de boringen van de bodem. Duw vier houtschroeven (**B**) door de gaten onderaan de bodem en draai ze vast in de eindzijden. Duw het bovenblad op de houten drevels van de kaststructuur. Duw vier houtschroeven (**B**) door de gaten bovenaan het bovenblad en draai ze vast in de eindzijden. Plaats de ruggen (**P8**) in de gleuven van het bovenblad en de eindzijden en controleer indien afstand **A = B**. Verbind de ruggen door middel van zeven paneelklemmen (**D**) en zeven houtschroeven (**C**). Bevestig de ruggen aan de structuur door middel van achtentwintig houtschroeven.

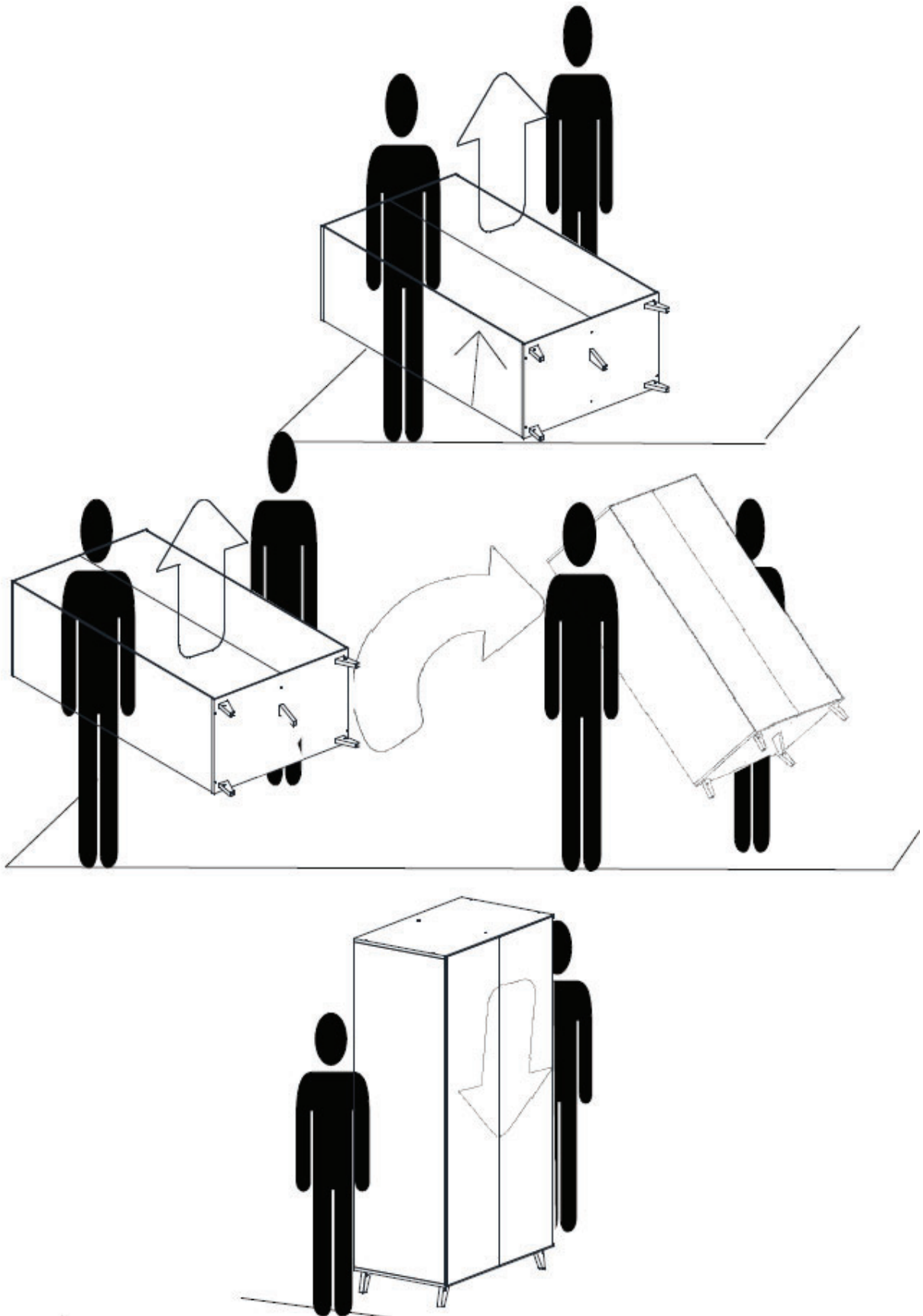


LOFT 54F 04 00x

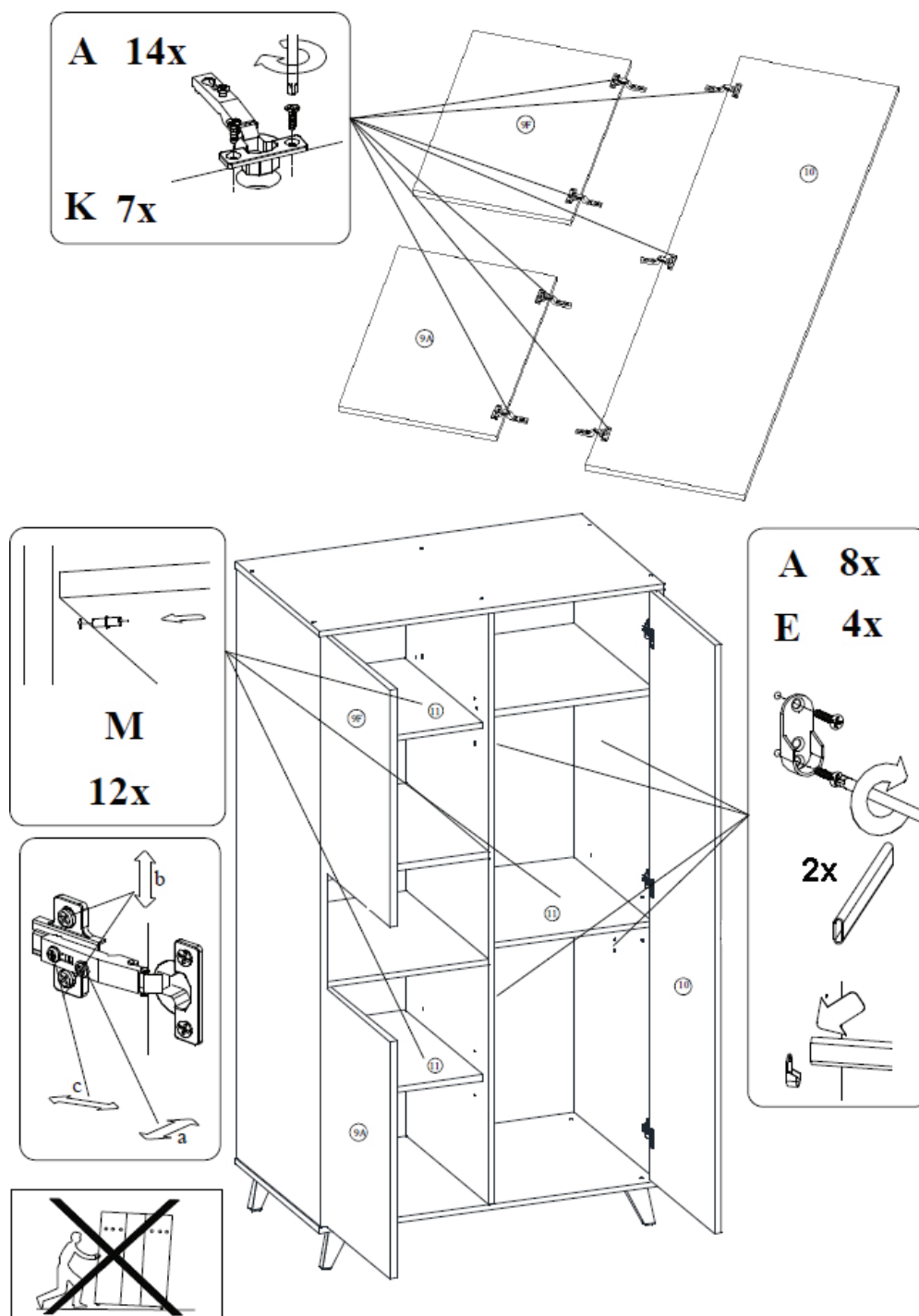
Kleerkast met 3 draaideuren
Schrankwand mit 3 Türen

Armoire avec 3 portes battantes
Wardrobe with 3 doors

First dreams
First steps Quax®



Stap 7 : Til de kast op met twee personen, draai de kast rechtop en plaats ze voorzichtig op zijn poten.



Stap 8 : Gebruik de onderdelen van stap 7, de deuren **P9A**, **P9F** en **P10**, zeven scharnieren **K**, tweeëntwintig houtschroeven **A**, de drie legplanken **P11**, twaalf legboorddragers **M**, twee kleeuroedes en vier kleeuroedehouders **E**

Duw de scharnieren (**K**) in de boringen van de deuren (**P9A**, **P9F** en **P10**) en draai iedere scharnier vast met twee houtschroeven (**A**). Bevestig iedere kleeuroedehouder (**E**) door middel van vier houtschroeven (**A**). Duw de legboordhouders (**M**) in de voorziene boringen aan de binnenkant van de zijden. (Drie posities naar keuze, maar plaats ze op eenzelfde hoogte). Schuif de deuren met de scharnieren op de scharnierplaatjes en draai ze vast met de voorziene schroeven. De scharnieren zijn in drie richtingen regelbaar. Plaats de legplanken (**P11**) en de kleeuroedes op hun respectievelijke dragers.

Verplaats de kast nooit door ze voorruit te duwen op zijn pootjes maar hef ze op met twee personen.



First dreams
First steps Quax®

LOFT 54F 04 00x

Kleerkast met 3 draaideuren
Schrankwand mit 3 Türen

Armoire avec 3 portes battantes
Wardrobe with 3 doors

FRANCAIS

IMPORTANT - A CONSERVER POUR DE FUTURS BESOINS DE REFERENCE - A LIRE ATTENTIVE - MENT.

POUR ÉVITER TOUT DANGER D'ÉTOUFFEMENT ENLEVER LA PROTECTION AVANT D'UTILISER CET ARTICLE. CETTE PROTECTION DOIT ÊTRE DÉTRUITE OU RANGÉE HORS DE PORTEE DES BEBES ET DES ENFANTS.

AVERTISSEMENT : NE PAS LAISSER L'ENFANT SANS SURVEILLANCE



1. Avertissements

USAGE

Assemblez le meuble suivant les instructions décrites ci-dessous.
Ne modifiez jamais le design et le montage de cet armoire.

Mise en service : Avant d'utiliser l'armoire prenez soin que tous les éléments se trouvent en bon état, sont parfaitement serrés et n'ont pas d'extrémités aigues qui pourraient blesser un enfant ou accrocher ses vêtements (cordons, colliers ou rubans pour sucettes), qui pourraient rester coincés, d'où un risque d'étranglement. Vérifiez tous les raccords.

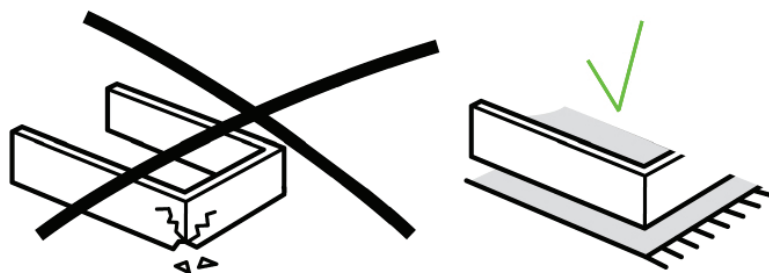
Inspection : Contrôlez régulièrement le meuble pour détecter les pièces cassées, tordues ou manquantes. Si c'est le cas, mettez le meuble hors service.

Remplacement de composants : utilisez toujours des pièces détachées originales, à obtenir chez le fabricant ou le distributeur.

Risques d'incendie : Soyez conscient du risque d'incendie provoqué par des sources de forte chaleur, tels que des chauffages électriques, au gaz etc. à proximité immédiate de l'armoire.

Nettoyage et entretien : Nettoyez l'armoire avec du savon ou un détergent sans éléments toxiques, dilué dans de l'eau tiède.

**Un beau mobilier vierge est obtenue en travaillant soigneusement.
Utilisez une couverture propre et enlevez vis ou similaires
Mieux travailler à deux.
Travailler plus lentement égale une satisfaction meilleure.**





2. Sécurité et données générales

Sécurité

Ce meuble ne doit pas répondre aux exigences de sécurité.

Information produit

Dimensions de l'armoire assemblée : 96x57x190H cm

Finition : les pieds en hêtre massif, la superstructure en panneau aggloméré stratifié

Equipé de trois étagères fixes, de trois étagères mobiles et deux tringles

Dimensions intérieures du compartiment ouvert: 45x56x30H cm



Coloris disponibles (xx) : check www.quaxpro.eu

Poids net : 101 kg

Garantie

Ce meuble bénéficie d'une garantie de deux ans contre tout défaut de fabrication et sur présentation d'une preuve d'achat et le numéro ID à trouver dans le meuble même à l'intérieur sur le fond.

Info et Contact

Quax nv
Karel Picquélaan 84
B-9800 Deinze
Belgium

T 00 32 9 380 80 95
F 00 32 9 386 90 53

Informations générales
info@quax.eu

Vente
sales@quax.eu

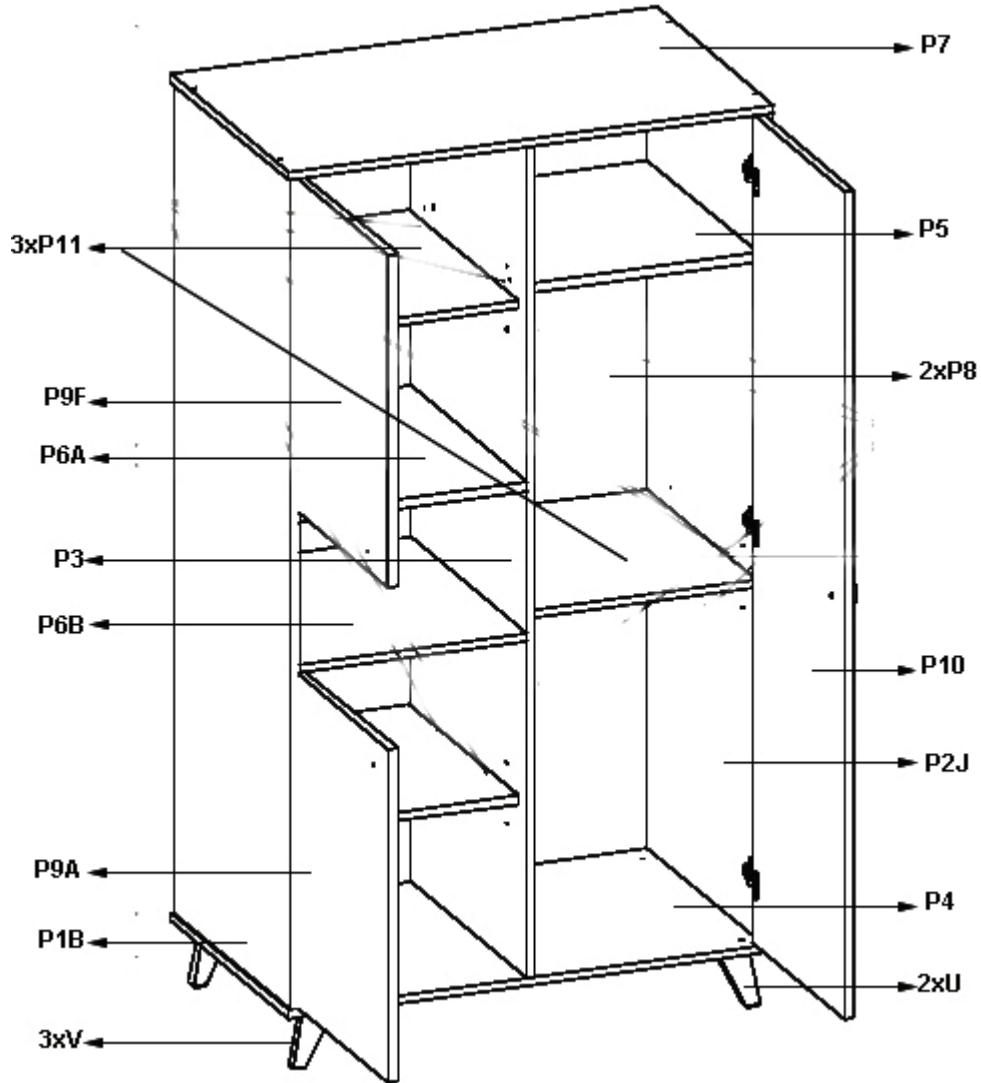
Service à la clientèle
customerservice@quax.eu


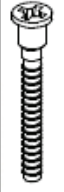














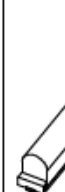

Internet
www.quax.eu



3. Liste des pièces détachées

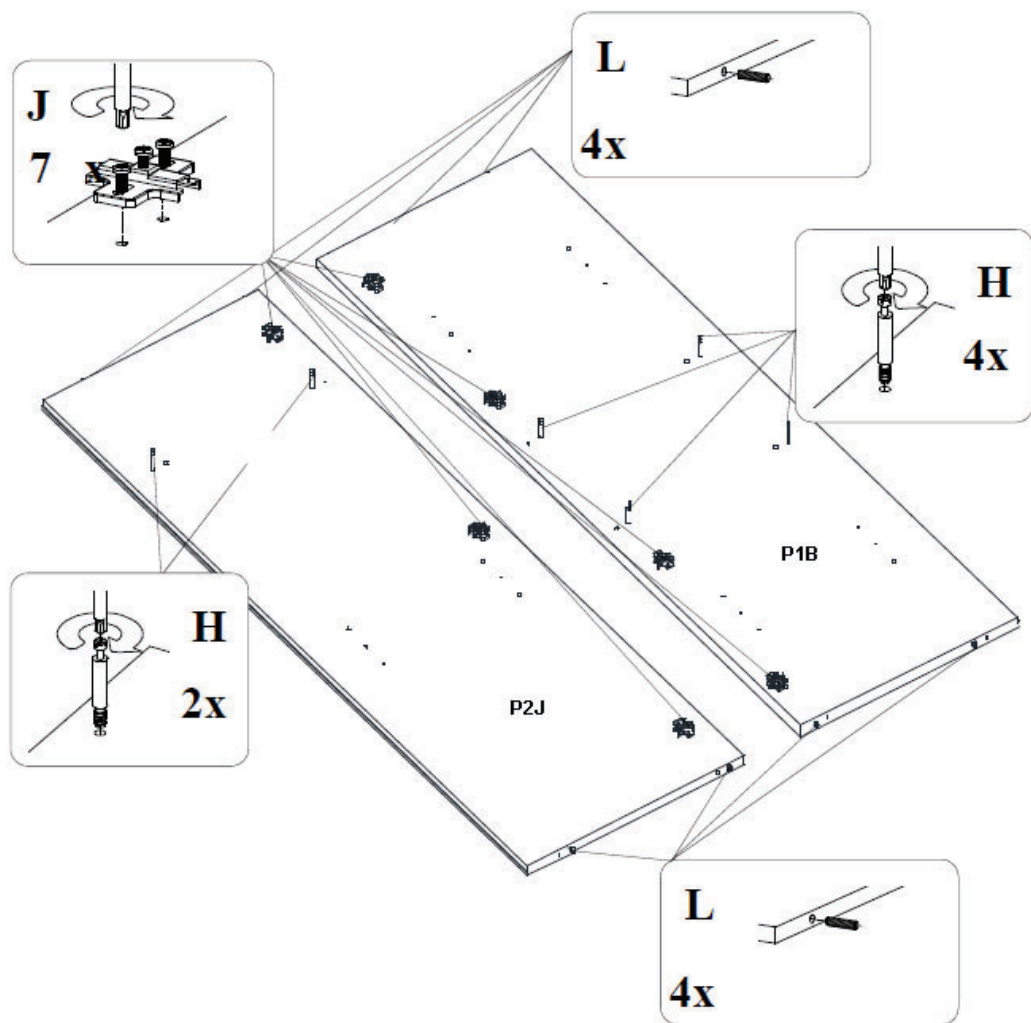
Contrôlez si vous retrouvez dans l'emballage toutes les pièces détachées mentionnées ci-dessous.



 22x	 18x	 35x	 7x	 4x	 1x	 6x	 6x	 6x	 7x	 7x
A	B	C	D	E	F	G	H	I	J	K
 29x	 12x	 5x	 5x	 3x	 2x	 3x				
L	M	N	S	T	U	V				

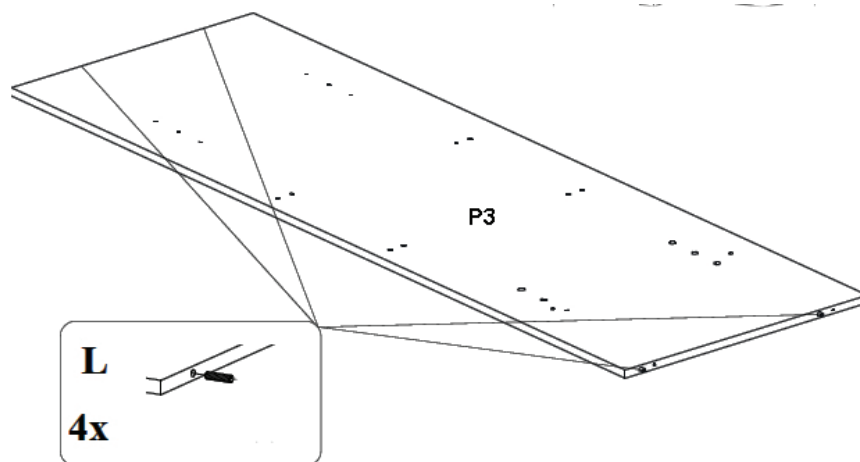


4. Montage de l'armoire



Etape 1 : Utilisez les deux côtés terminaux **P1B** et **P2J**, huit chevilles en bois **L**, six boulons de raccord **H** et sept plaquettes de charnière **J**

Poussez deux chevilles en bois (**L**) dans les perçages prévus en haut et en bas des côtés (**P1B** et **P2J**). Serrez les boulons de raccord (**H**) dans les trous à l'intérieur des côtés. Poussez les plaquettes de charnière (**J**) dans les perçages prévues à l'avant des côtés et fixez-les avec les boulons fournis.



Etape 2 : Utilisez le côté intermédiaire **P3** et quatre chevilles en bois **L**

Poussez deux chevilles en bois (**L**) dans les perçages en haut et en bas du côté intermédiaire (**P3**).

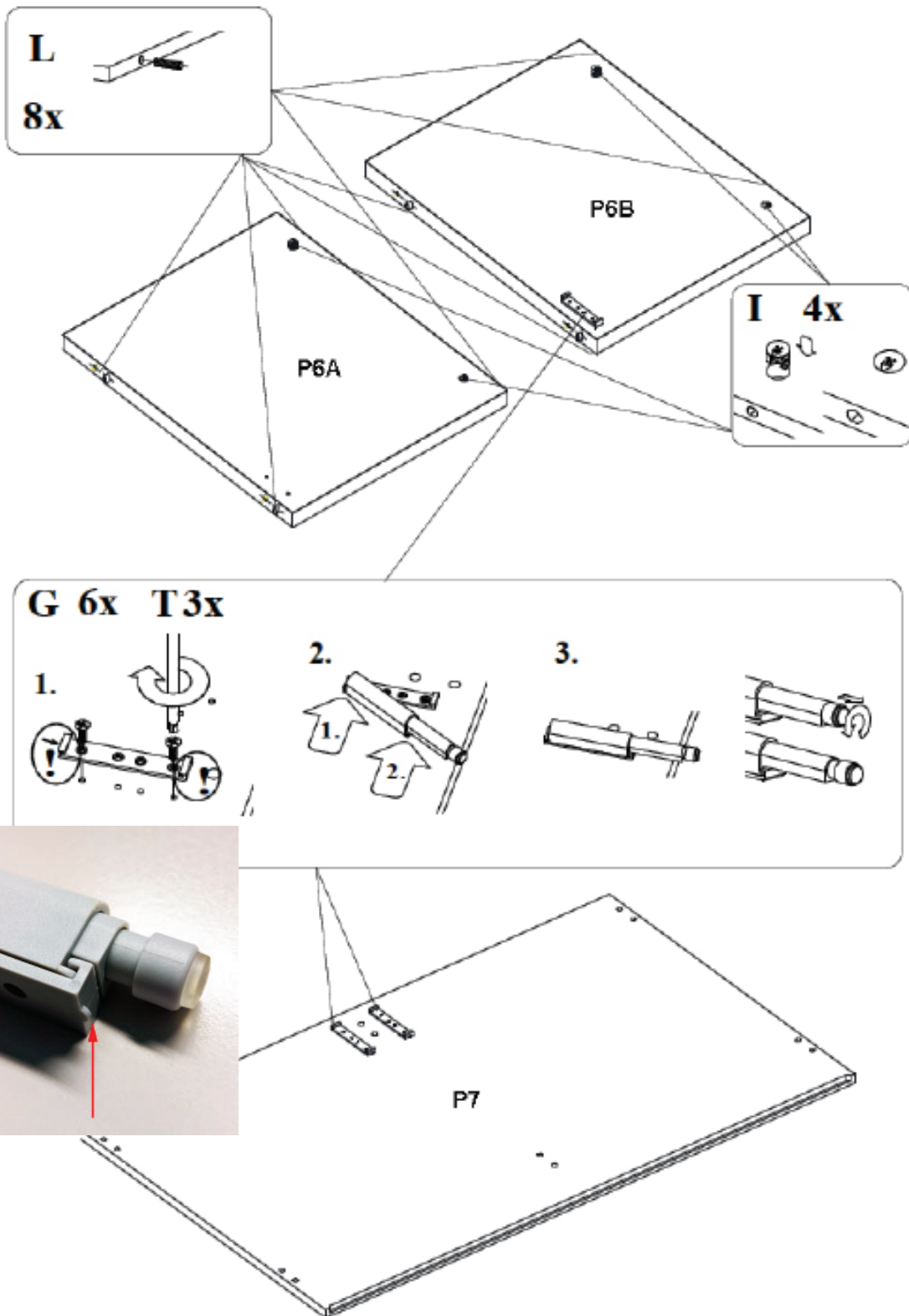


LOFT 54F 04 00x

Kleerkast met 3 draaideuren
Schrankwand mit 3 Türen

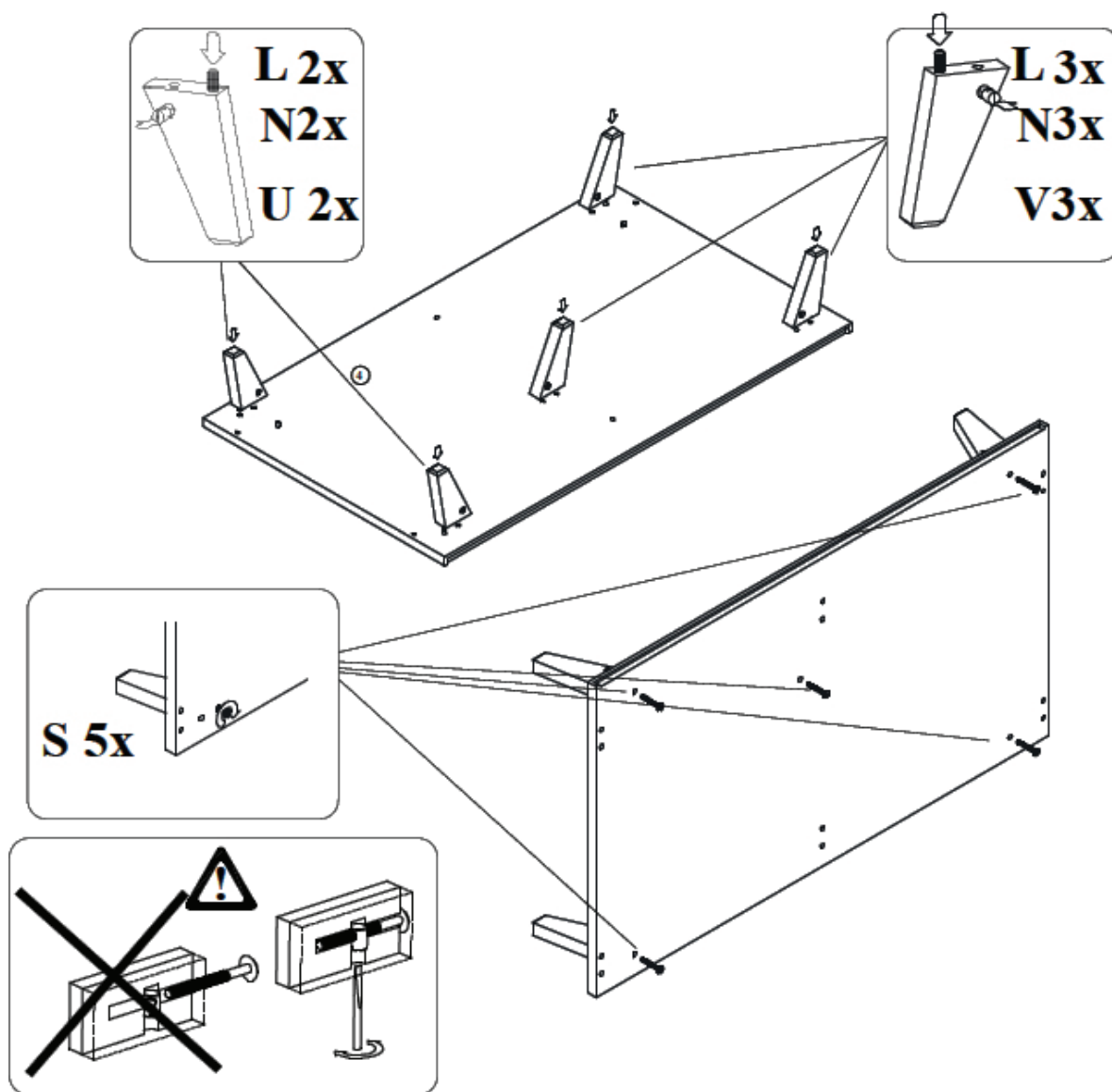
Armoire avec 3 portes battantes
Wardrobe with 3 doors

First dreams
First steps Quax®



Etape 3 : Utilisez le plateau **P7**, les étagères fixes **P6A** en **P6B**, huit chevilles en bois **L**, quatre excentriques **I**, trois boutons poussoirs **T** et six vis à bois **G**

Poussez deux chevilles en bois (**L**) dans les perçages sur les côtés des étagères (**P6A** et **P6B**). Poussez deux excentriques (**I**) dans les trous en bas d'une étagère. Démontez les boutons poussoirs (**T**). Placez une plaquette de montage sur les perçages sous l'étagère (**P6B**) avec la saillie (voir flèche rouge) dirigée vers l'avant. Fixez la plaquette de fixation avec deux vis à bois (**G**). Repoussez le système sur son support. Placez deux plaquettes de montage sur les perçages sous le plateau (**P7**) avec la saillie (voir flèche rouge) dirigée vers l'avant. Fixez les plaquettes de fixation avec deux vis à bois (**G**). Repoussez les systèmes sur leur support.



Étape 4 : Utilisez le fond **P4**, deux pieds **U**, trois pieds **V**, cinq chevilles en bois **L**, cinq écrous cylindriques **N** et cinq boulons **S**

Poussez une cheville en bois (**L**) dans le perçage extérieur au-dessus de chaque pied (**U** et **V**). Poussez un écrou cylindrique (**N**) dans le trou à l'intérieur de chaque pied. **Attention** : avec le trou aligné avec le perçage dans le fond. Placez les pieds sur les perçages en bas du fond (**P4**). Poussez les boulons (**S**) dans les trous en haut du fond et fixez-les avec les écrous cylindriques.

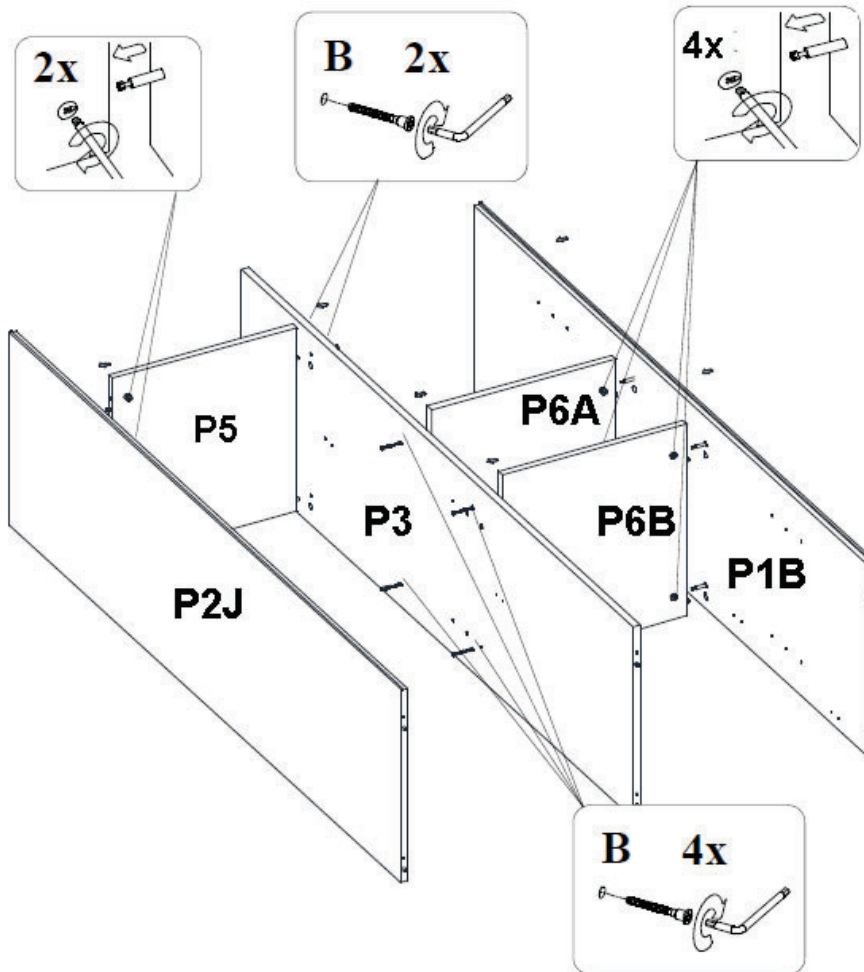
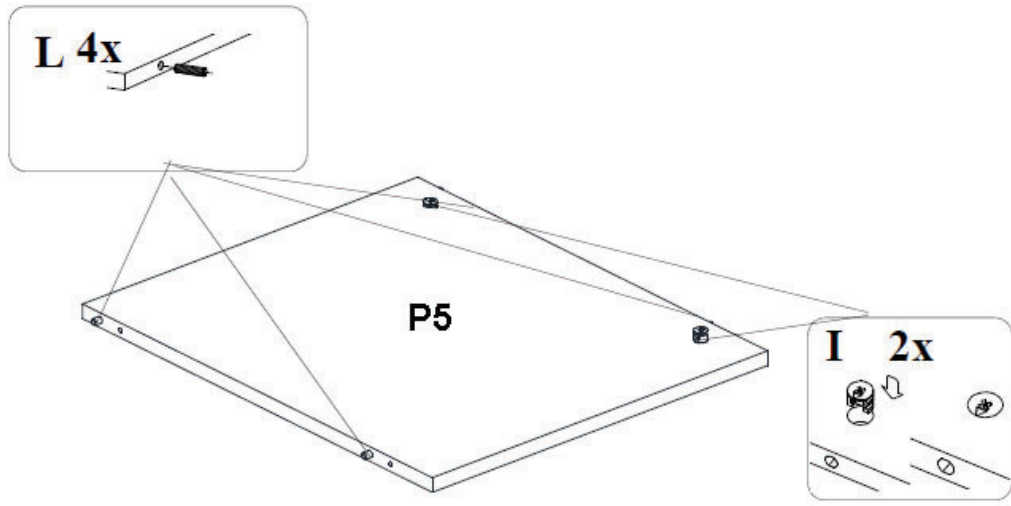


LOFT 54F 04 00x

Kleerkast met 3 draaideuren
Schrankwand mit 3 Türen

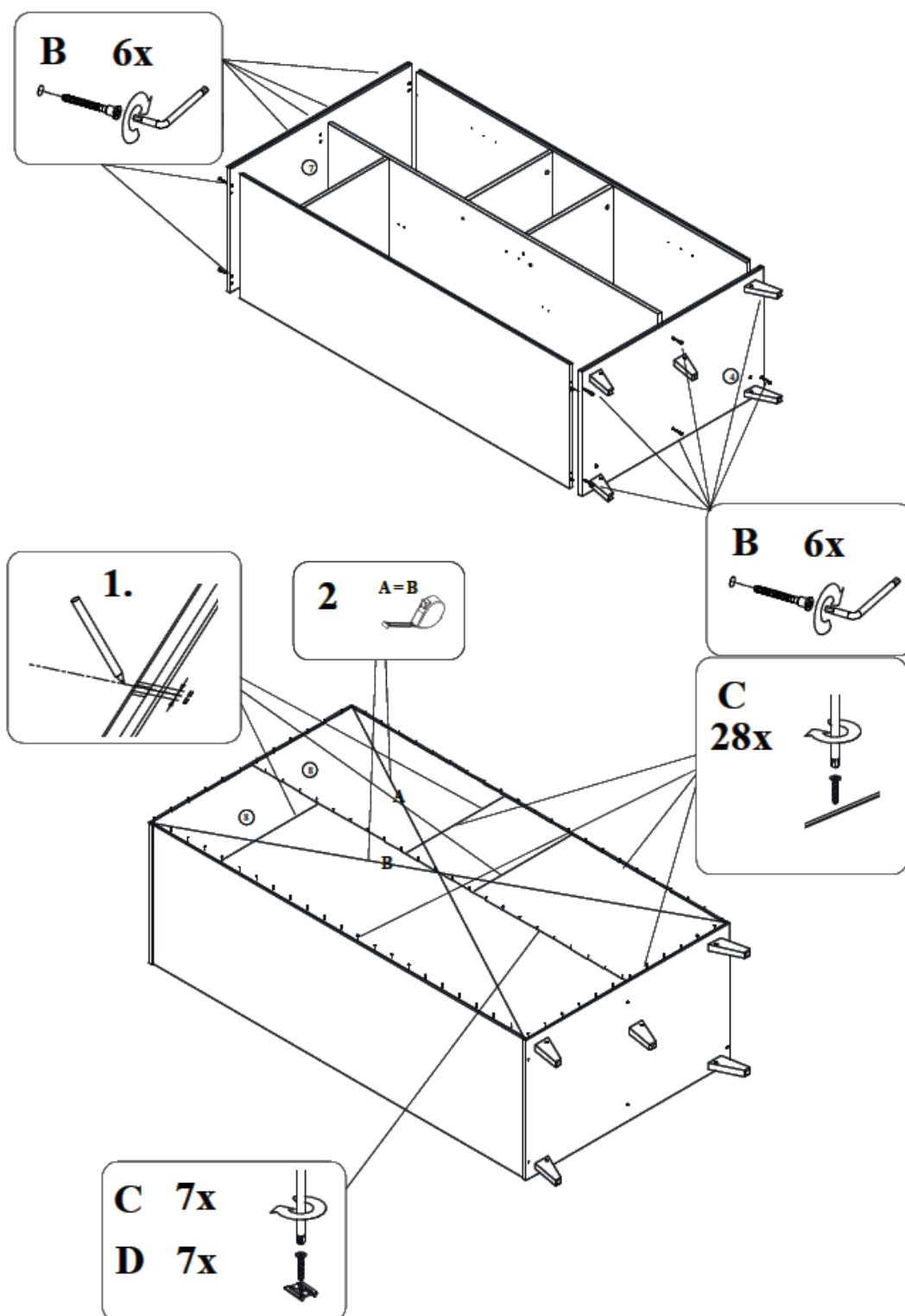
Armoire avec 3 portes battantes
Wardrobe with 3 doors

First dreams
First steps
Quax®



Etape 5 : Utilisez les pièces de l'étape 1-2 et 3, l'étagère fixe **P5**, quatre chevilles en bois **L**, deux excentriques **I** et six vis à bois **B**

Poussez deux chevilles en bois (**L**) dans les perçages sur les côtés de l'étagère (**P5**). Poussez deux excentriques (**I**) dans les trous en bas de l'étagère. Poussez la tablette (**P5**) avec ses chevilles en bois dans les trous situés en haut du côté intermédiaire (**P3**). Poussez deux vis à bois (**B**) dans les trous de l'autre côté du côté intermédiaire et vissez-les dans l'étagère. Poussez le côté terminal (**P2J**) avec ses boulons de raccord dans les trous de l'étagère et serrez les excentriques. Poussez les étagères (**P6A** et **P6B**) avec leurs chevilles en bois dans les perçages au centre du côté intermédiaire. Poussez quatre vis à bois (**B**) dans les trous de l'autre côté du côté intermédiaire et serrez-les dans les étagères. Poussez le côté terminal (**P1B**) avec ses boulons de raccord dans les trous des étagères et serrez les excentriques.



Etape 6 : Utilisez les pièces de l'étape 3, 4 et 5, les dos **P8**, douze vis à bois **B**, sept pinces de panneau **D** et trente-cinq vis à bois **C**

Poussez la structure de l'armoire avec ses chevilles en bois dans les perçages du fond. Poussez quatre vis à bois (**B**) dans les trous en bas du fond et serrez-les dans les côtés terminaux. Poussez le plateau sur les chevilles en bois de la structure de l'armoire. Poussez quatre vis à bois (**B**) dans les trous en haut du plateau et serrez-les dans les côtés. Placez les dos (**P8**) dans les rainures du plateau et des côtés. Vérifiez si la distance **A = B**. Reliez les dos à l'aide de sept pinces de fixation (**D**) et de sept vis à bois (**C**). Fixez les dos à la structure à l'aide de vingt-huit vis à bois.

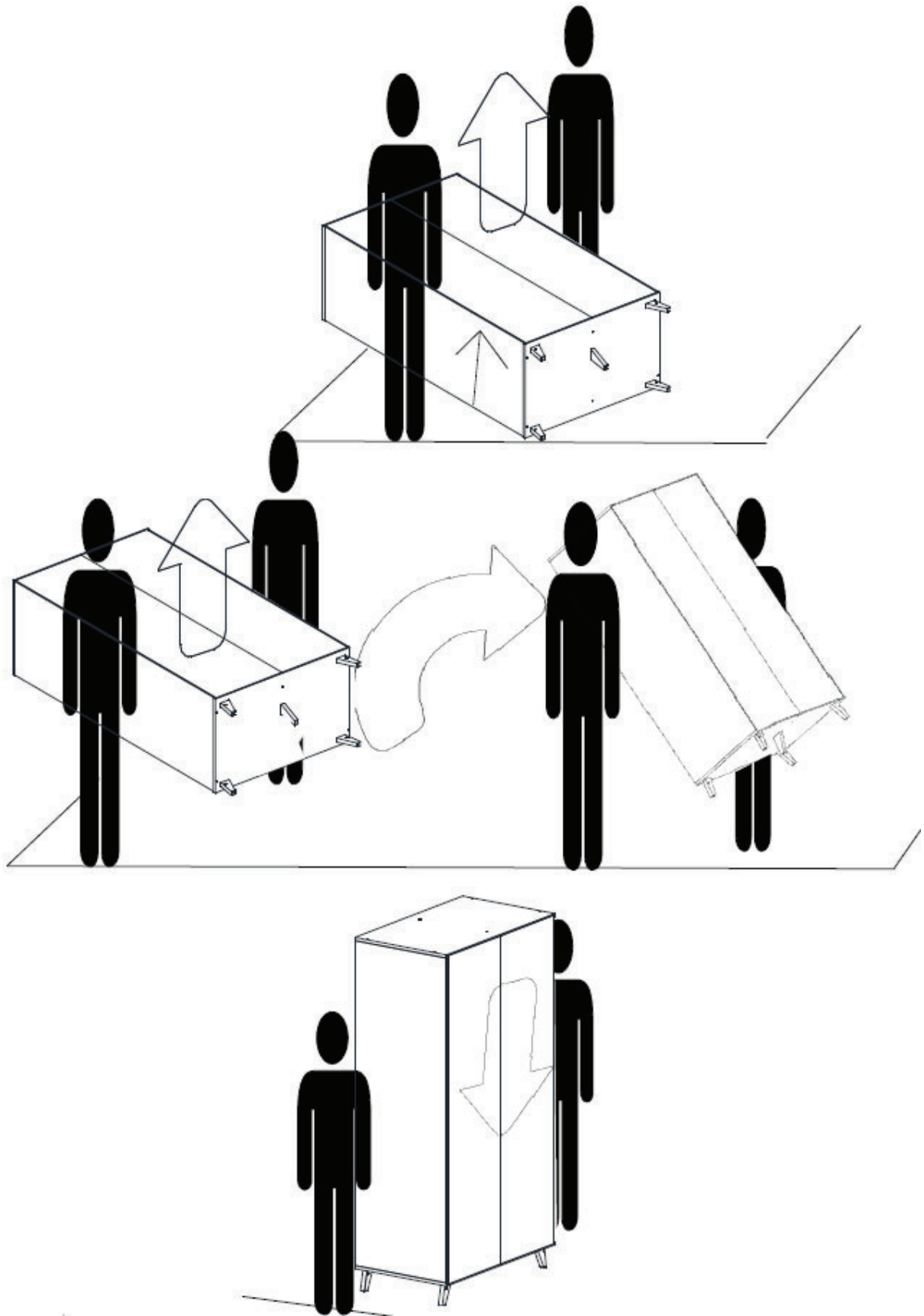


LOFT 54F 04 00x

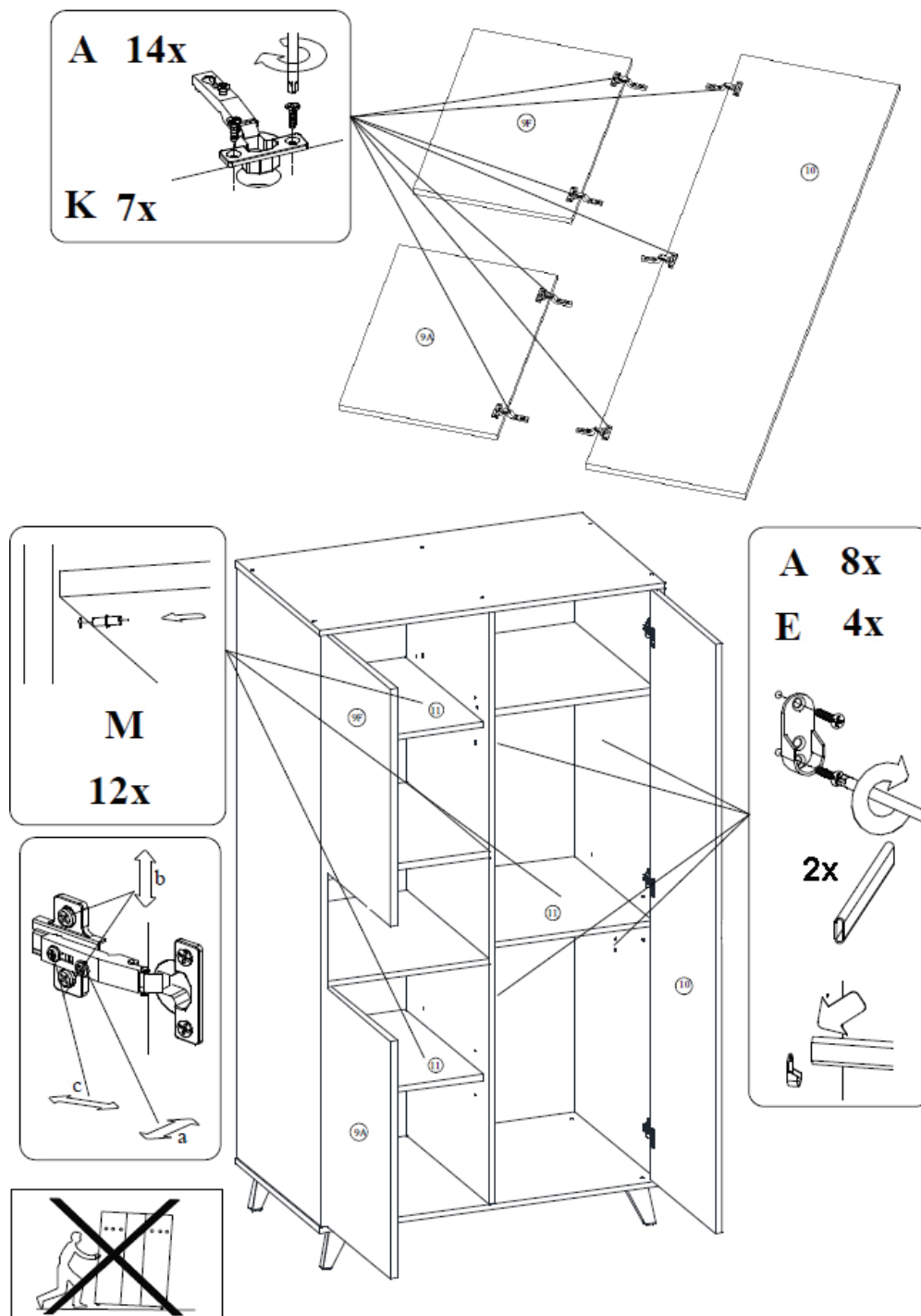
Kleerkast met 3 draaideuren
Schrankwand mit 3 Türen

Armoire avec 3 portes battantes
Wardrobe with 3 doors

First dreams
First steps Quax®



Etape 7 : Soulevez le placard **avec deux personnes**, tournez-le et posez-le doucement sur ses pieds.



Etape 8 : Utilisez les pièces de l'étape 7, les portes **P9A**, **P9F** et **P10**, sept charnières **K**, vingt-deux vis à bois **A**, les trois étagères **P11**, douze supports d'étagère **M**, deux tringles et quatre supports de tringle **E**

Poussez les charnières (**K**) dans les trous des portes (**P9A**, **P9F** et **P10**) et serrez chaque charnière avec deux vis à bois (**A**). Fixez chaque support de tringle (**E**) à l'aide de quatre vis à bois (**A**). Poussez les supports d'étagère (**M**) dans les trous prévus à l'intérieur des côtés. (Trois positions de votre choix, mais placez-les à la même hauteur). Glissez les portes avec leurs charnières sur les plaquettes de montage et fixez-les avec les vis fournies. Les charnières sont réglables dans trois directions. Placez les étagères (**P11**) et les tringles sur leurs supports respectifs.

Ne déplacez jamais l'armoire en la poussant sur ses pieds, mais soulevez-la avec deux personnes.



First dreams
First steps Quax®

LOFT 54F 04 00x

Kleerkast met 3 draaideuren
Schrankwand mit 3 Türen

Armoire avec 3 portes battantes
Wardrobe with 3 doors

DEUTSCH

WICHTIG : ZUM SPÄTEREN NACHSCHLAGEN AUFBEWAHREN - SORGFÄLTIG LESEN.

VOR DER VERWENDUNG DIESES PRODUKTS ALLE KUNSTSTOFFVERPACKUNGEN ENTFERNEN UM ERSTICKUNGSGEFAHR ZU VERHINDERN. DIE PACKUNG ZERSTÖREN ODER AUSSERHALB DER REICHWEITE VON KINDERN HALTEN.

WARNUNG : DAS KIND NIE UNBEAUF SICHTIGT LASSEN.



1. Warnungen

BENUTZUNG

Bauen Sie den Schrankwand zusammen gemäß untenstehende Anleitung. Ändern Sie nichts an der Formgestaltung und der Montage dieser Schrankwand.

Inbetriebnahme : Überprüfen Sie vor Gebrauch des Möbels, ob sich alle Teile in gutem Zustand befinden, gut angedreht sind und keine scharfen Ränder aufweisen, an denen ein Kind sich verletzen könnte oder es mit der Kleidung hängen bleiben könnte (oder Kordeln, Halskette und Band des Schnullers), wodurch es ein Erhängungsrisiko gibt. Kontrollieren Sie alle Verbindungsstellen.

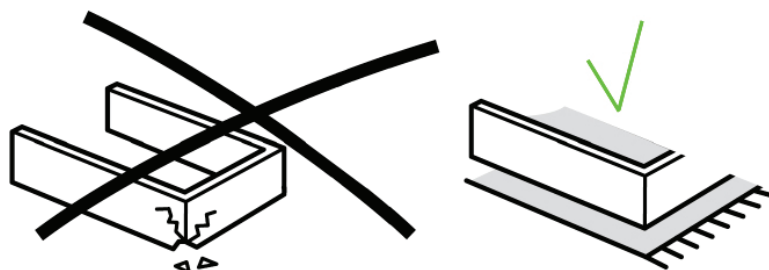
Kontrolle: Überprüfen Sie den Schrankwand regelmäßig angesichts zerbrochener, verzerrter oder verschwundener Teile. Bei Feststellung solcher Mängel sofort den Gebrauch des Möbels unterbrechen.

Austausch von Unterteile : gebrauchen Sie nur Originalteile. Zu erhalten beim Hersteller oder beim Vertriebsgesellschaft.

Brandgefahr: Setzen Sie das Möbel zur Vorbeugung der Brandgefahr keiner Heizquelle, wie zum Beispiel der elektrischen Heizung, Gasheizung usw. aus.

Pflege: Reinigen Sie das Möbel nur mit Seife oder einem anderen milden Reinigungsmittel ohne toxische Bestandteile und mit warmem Wasser.

**Ein schönes und unberührtes Möbel bekommen Sie mit nachdenklichem Arbeit.
Verwenden Sie eine saubere Decke und Schrauben oder dergleichen entfernen.
Diese Zusammenbau wird besser mit zwei Personen durchgeführt.
Langsamer Arbeiten und die Zufriedenheit wird besser.**





2. Sicherheit und Allgemeine Information

Sicherheit

Dieses Möbel darf den Sicherheitsvorschriften nicht entsprechen.

Productinformation

Abmessungen des montiertes Möbels : 96x57x190H cm

Möbelfinish : die Füße aus massiver Buche. Der Überbau der Möbel in laminierten Spanplatte

Ausgestattet mit drei festen Regalen, drei mobilen Regalen und zwei Kleiderstange
Innenmaße des offenen Faches: 45x56x30H cm



Verfügbare Farben (**xx**) : check www.quaxpro.eu.

Nettogewicht : 101 kg

Garantie

Für dieses Möbel gibt es eine zweijährige Garantie angesichts Produktionsfehler mittels Vorlage eines Kaufnachweis und die ID-Nummer zu finden in das Möbel selbst auf der Innenseite auf der Boden.

Info und Kontakt

Quax nv
Karel Picquélaan 84
B-9800 Deinze
Belgium

T 00 32 9 380 80 95
F 00 32 9 386 90 53

Allgemeine Information
info@quax.eu

Verkauf
sales@quax.eu

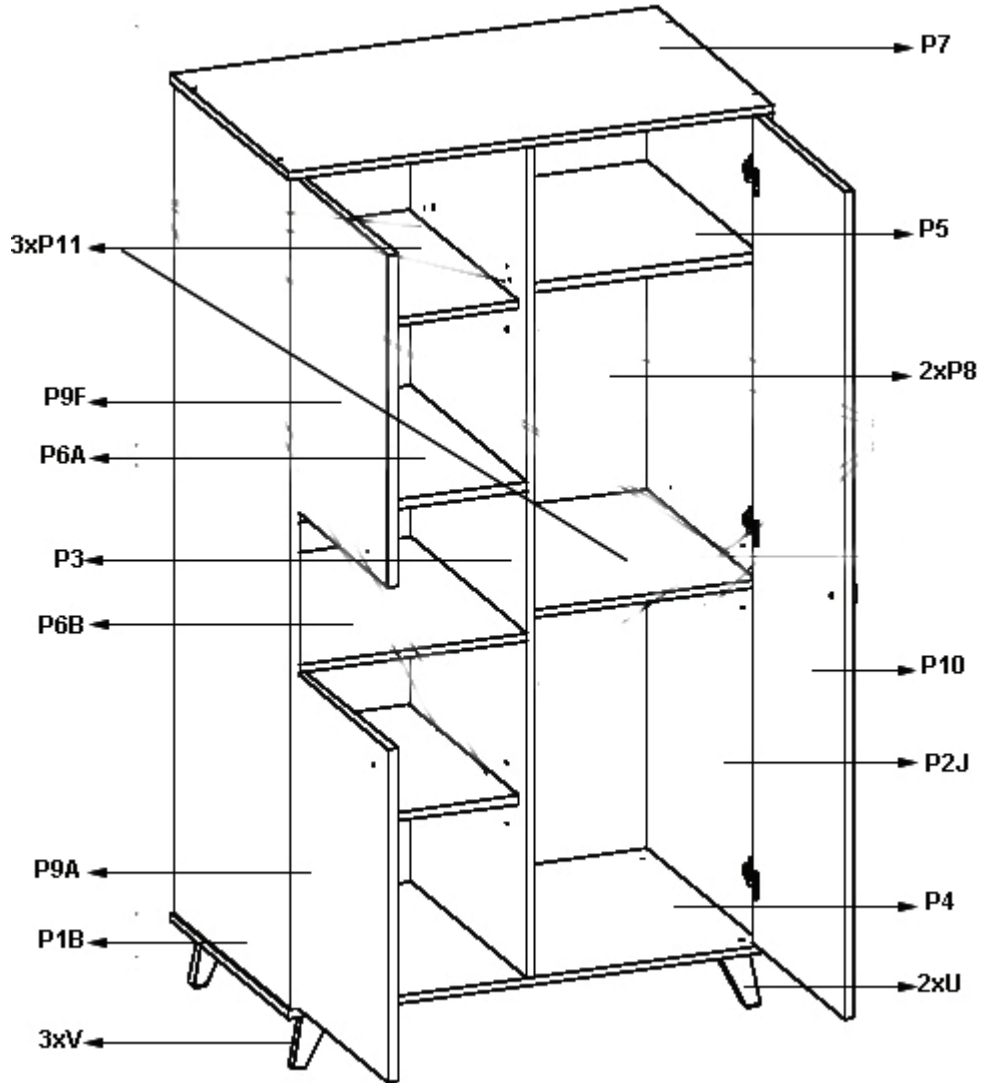
Kundenservice
customerservice@quax.eu


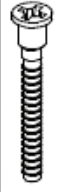


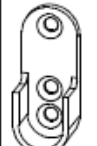
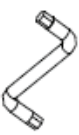



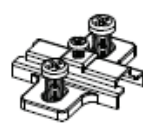





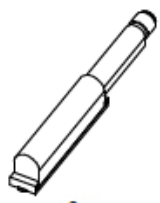

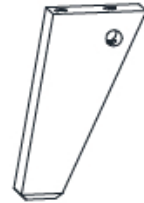
Internet
www.quax.eu



3. Unterteileliste

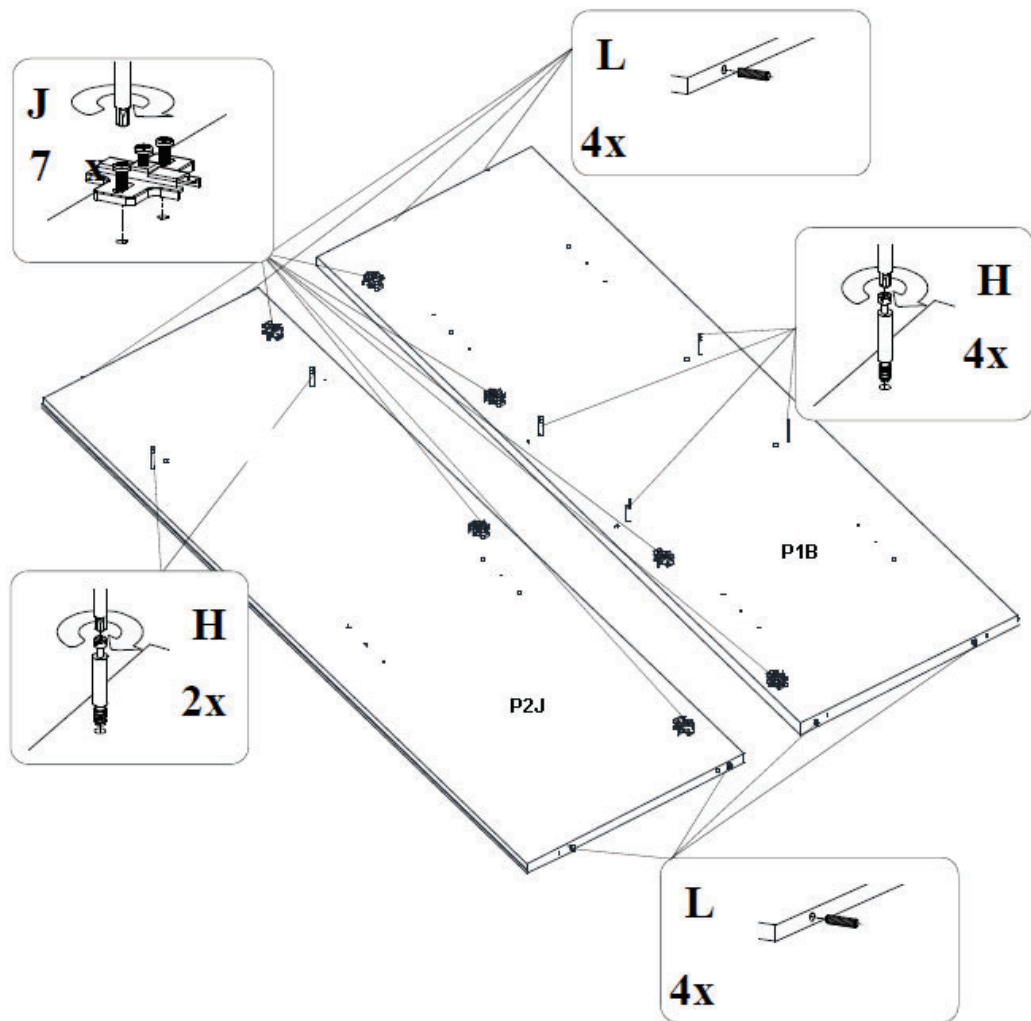
Überprüfen Sie die Vollständigkeit aller nachstehenden Unterteile in der Verpackung.



 22x	 3,5 x 16 mm 18x	 3x16 mm 35x	 7x	 4x	 1x	 3 x 16 mm 6x	 6x	 6x	 7x	 7x
A	B	C	D	E	F	G	H	I	J	K
 29x	 12x	 5x	 5x	 3x	 2x	 3x				
L	M	N	S	T	U	V				

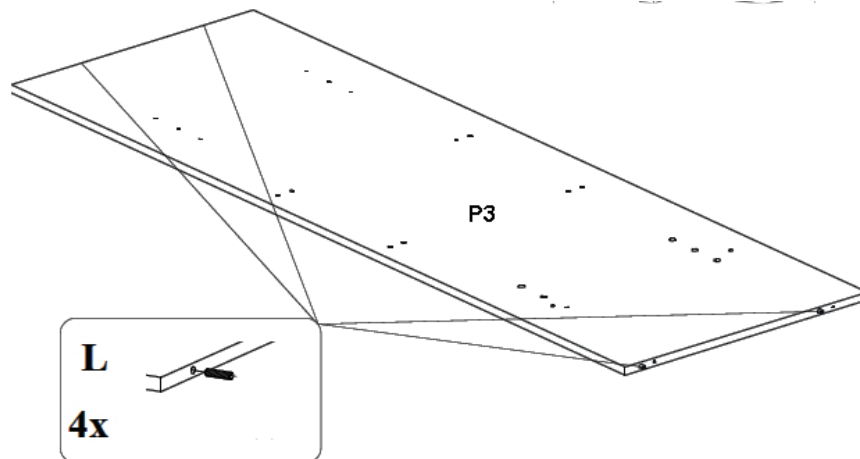


4. Der Zusammenbau des Möbels



Schritt 1 : Verwenden Sie beide Endseiten **P1B** und **P2J**, acht Holzdübel **L**, sechs Verbindungsbolzen **H** und sieben Scharnierplatten **J**

Drücken Sie zwei Holzdübel (**L**) in die Bohrungen oben und unten an den Endseiten (**P1B** und **P2J**). Die Verbindungsbolzen (**H**) in die Löcher auf der Innenseite der Endseiten anziehen. Drücken Sie die Scharnierplatten (**J**) in die Löcher auf der Vorderseite der Endseiten und befestigen mit den vorgesehenen Bolzen.



Schritt 2 : Verwenden Sie die Zwischenseite **P3** und vier Holzdübel **L**

Drücken Sie zwei Holzdübel (**L**) in die Bohrungen oben und unten auf der Zwischenseite (**P3**).

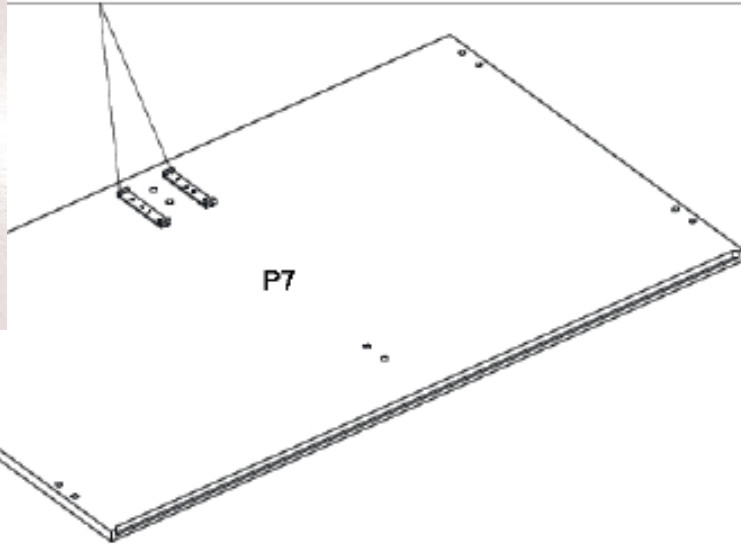
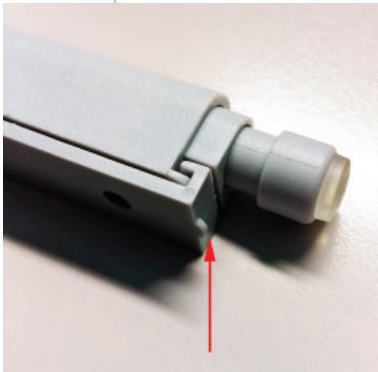
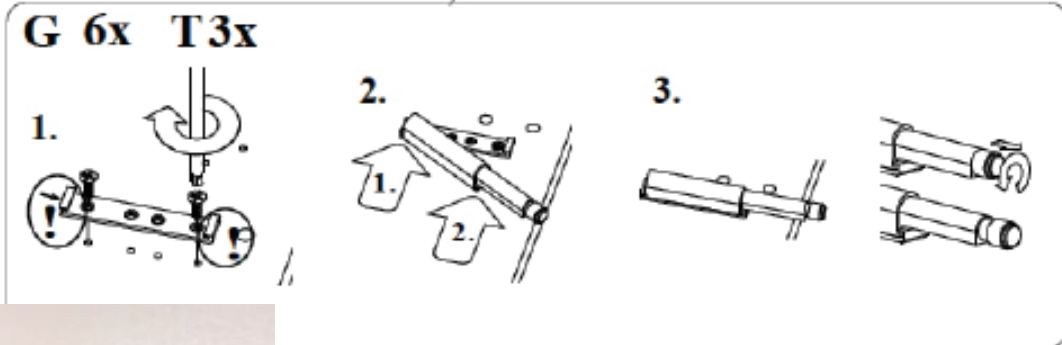
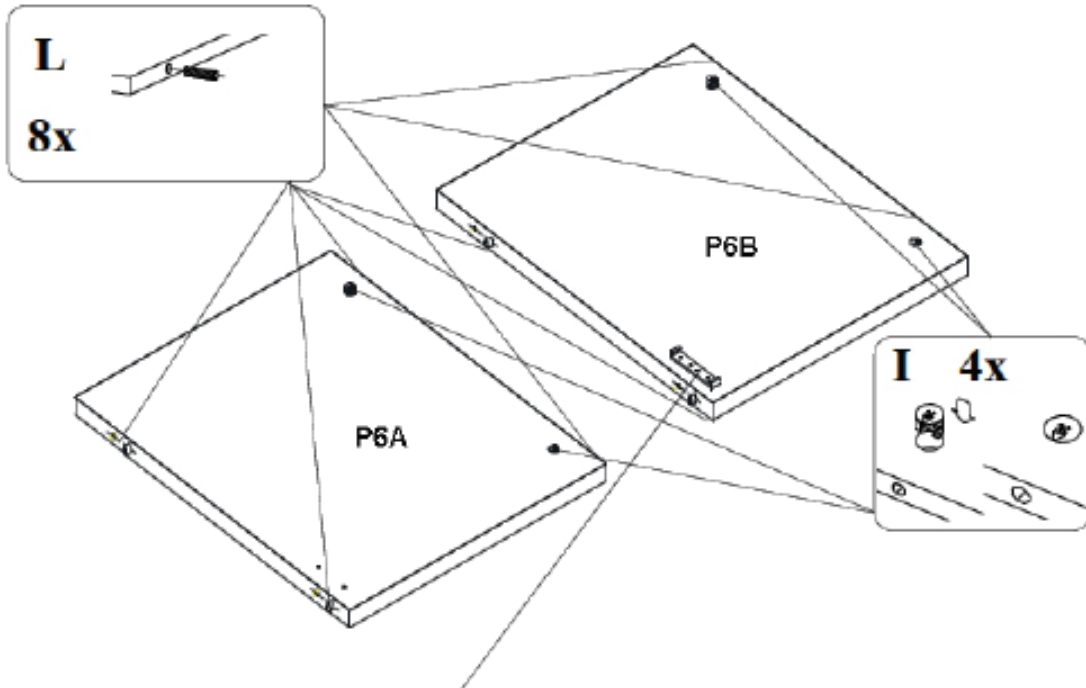


LOFT 54F 04 00x

Kleerkast met 3 draaideuren
Schrankwand mit 3 Türen

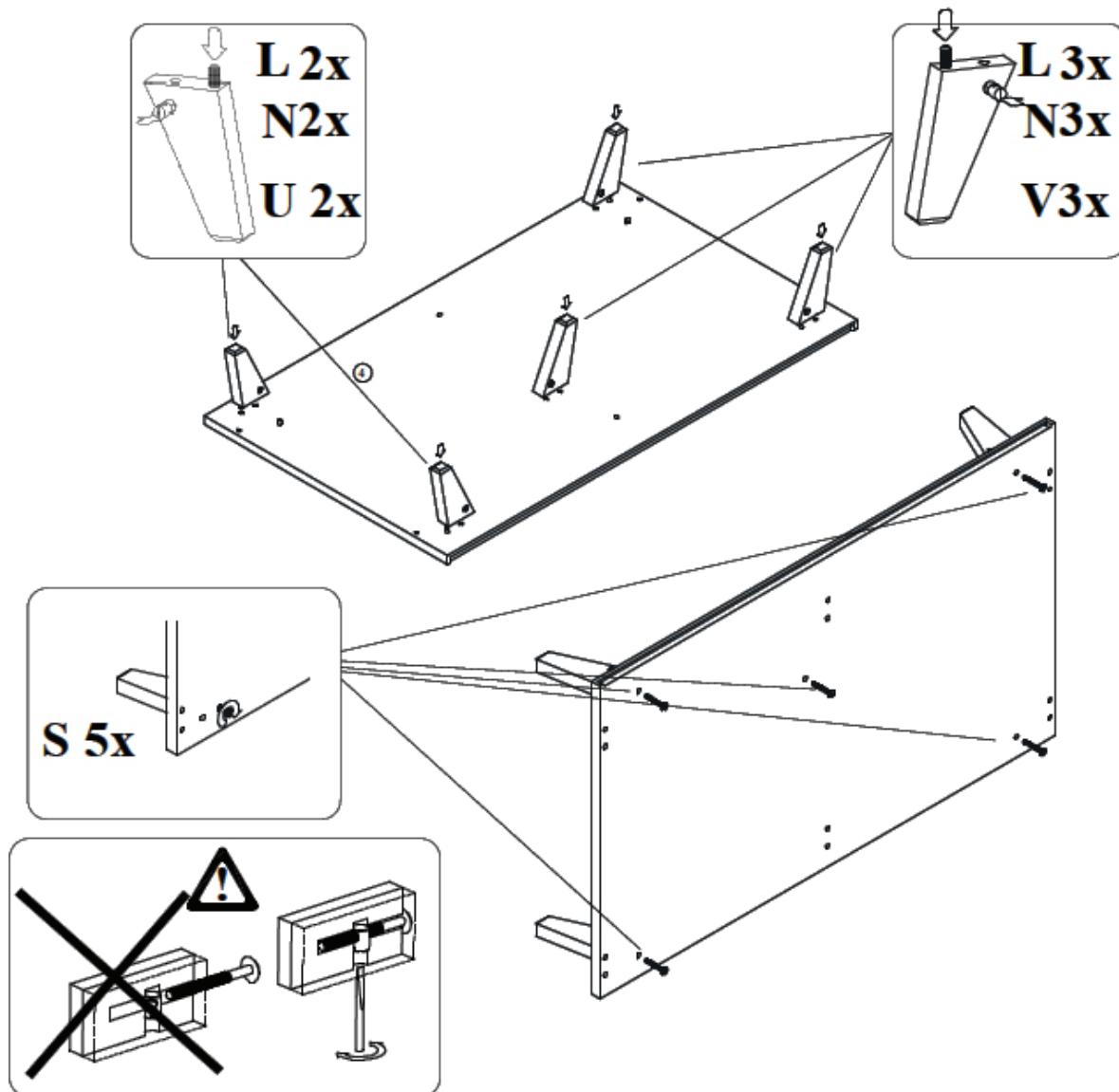
Armoire avec 3 portes battantes
Wardrobe with 3 doors

First dreams
First steps **Quax®**



Schritt 3 : Benutzen Sie die Oberplatte **P7**, die festen Regale **P6A** und **P6B**, acht Holzdübel **L**, vier Exzenter **I**, drei Drucktasten **T** und sechs Holzschrauben **G**

Drücken Sie zwei Holzdübel (**L**) in die Bohrungen an den Seiten der Regale (**P6A** und **P6B**). Drücken Sie zwei Exzenter (**I**) in die Bohrungen unten die Regale. Demontieren Sie die Drucktasten (**T**). Setzen Sie eine Montageplatte auf die Bohrungen unter dem Regal (**P6B**) mit der Lippe (siehe roter Pfeil) nach vorne. Befestigen Sie die Montageplatte mit zwei Holzschrauben (**G**). Schieben Sie das System zurück auf seinen Halter. Legen Sie zwei Montageplatten auf die Löcher unten der Oberplatte (**P7**) mit der Lippe (siehe roter Pfeil) nach vorne. Befestigen Sie die Montageplatten mit zwei Holzschrauben (**G**). Schieben Sie die Systeme zurück auf ihren Halter.



Schritt 4 : Benutzen Sie den Boden **P4**, zwei Füße **U**, drei Füße **V**, fünf Holzdübel **L**, fünf Zylindermuttern **N** und fünf Bolzen **S**

Drücken Sie einen Holzdübel (**L**) in die Bohrung oben jedem Fuß (**U** und **V**). Schieben Sie eine zylindrische Mutter (**N**) in das Loch an der Innenseite jedes Fußes. **Achtung** : mit dem Loch in Übereinstimmung mit der Bohrung im Boden. Legen Sie die Füße auf die Bohrungen unten am Boden (**P4**). Drücken Sie die Bolzen (**S**) durch die Bohrungen an der Oberseite des Bodens und in den zylindrischen Muttern sichern.

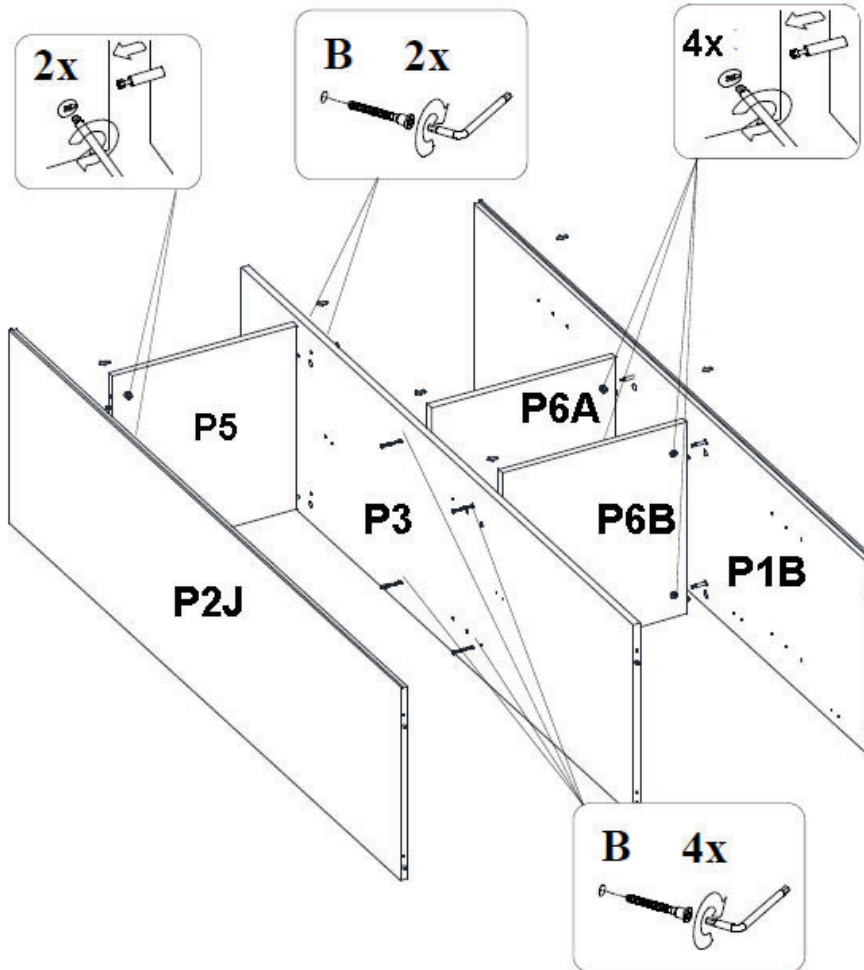
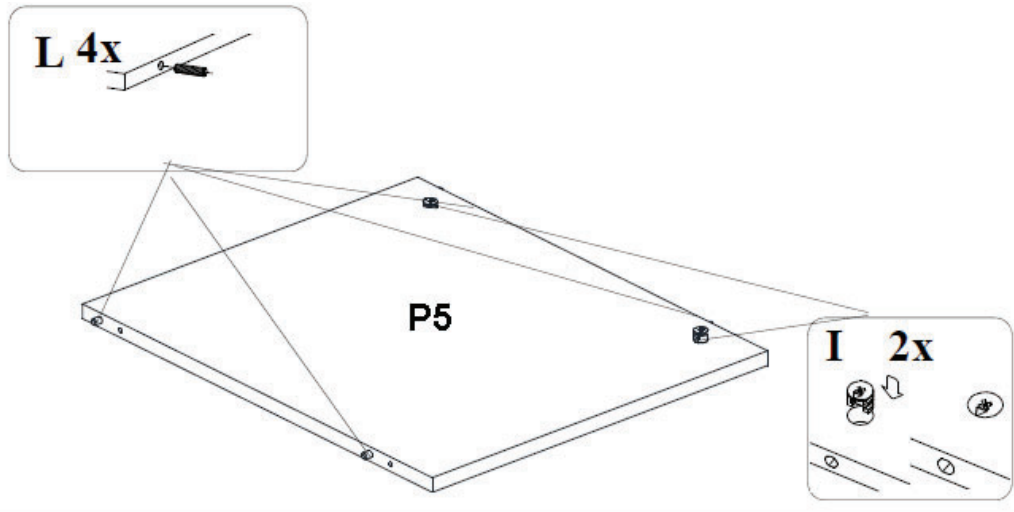


LOFT 54F 04 00x

Kleerkast met 3 draaideuren
Schrankwand mit 3 Türen

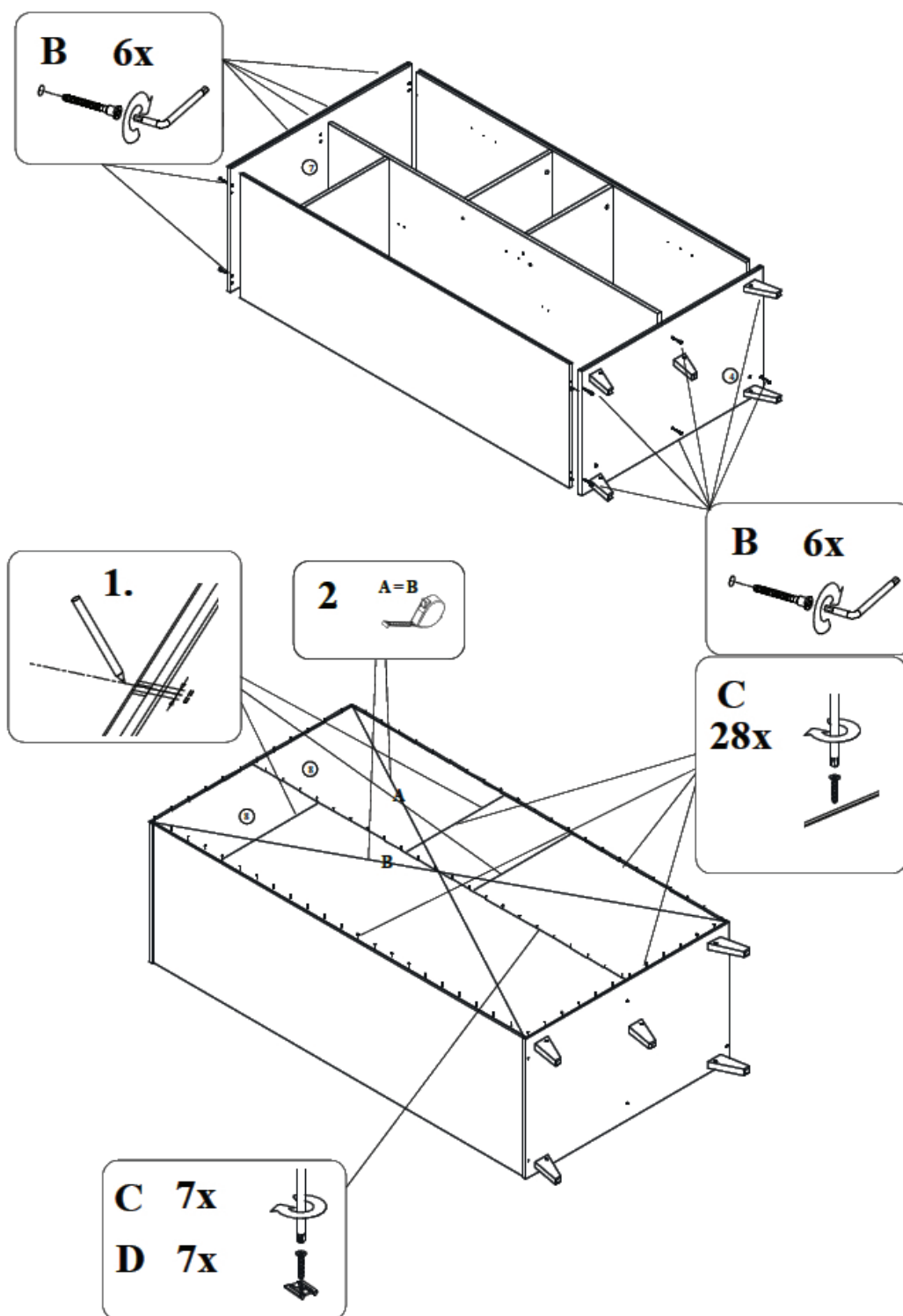
Armoire avec 3 portes battantes
Wardrobe with 3 doors

First dreams
First steps Quax®



Schritt 5 : Benutzen Sie die Teile von Schritt 1-2 und 3, das feste Regal **P5**, vier Holzdübel **L**, zwei Exzenter **I** und sechs Holzschrauben **B**

Drücken Sie zwei Holzdübel (**L**) in die Bohrungen an den Seiten des Regals (**P5**). Drücken Sie zwei Exzenter (**I**) in die Löcher an der Unterseite des Regals. Drücken Sie das Regal (**P5**) mit seinen Holzdübeln in die Bohrungen an der Oberseite der Zwischenseite (**P3**). Drücken Sie zwei Holzschrauben (**B**) in die Bohrungen auf der anderen Seite der Zwischenseite und in das Regal anziehen. Drücken Sie die Endseite (**P2J**) mit ihren Verbindungsbolzen in die Löcher im Regal und die Exzenter anziehen. Drücken Sie die Regale (**P6A** und **P6B**) mit ihren Holzdübeln in die Bohrungen in der Mitte der Zwischenseite. Vier Holzschrauben (**B**) in die Bohrungen auf der anderen Seite der Zwischenseite drücken und in den Regalen festschrauben. Drücken Sie die Endseite (**P1B**) mit ihren Verbindungsbolzen in die Bohrungen der Regale und die Exzenter anziehen.



Schritt 6 : Benutzen Sie die Teile von Schritt 3, 4 und 5, beide Rücken **P8**, zwölf Holzschrauben **B**, sieben Klemmplatten **D** und fünfunddreißig Holzschrauben **C**

Drücken Sie die Schrankstruktur mit ihren Holzdübel in die Bohrungen des Bodens. Drücken Sie vier Holzschrauben (**B**) durch die Löcher an der Unterseite des Bodens und in die Endseiten anziehen. Drücken Sie die Oberplatte auf die Holzdübel der Schrankstruktur. Drücken Sie vier Holzschrauben (**B**) durch die Löcher oben auf der Oberseite und in die Endseiten anziehen. Legen Sie die Rücken (**P8**) in die Nuten der Oberplatte und Endseiten. Prüfen Sie ob Abstand **A = B** ist. Verbinden Sie die Rücken mit sieben Klemmplatten (**D**) und sieben Holzschrauben (**C**). Befestigen Sie die Rücken mit achtundzwanzig Holzschrauben an der Struktur.

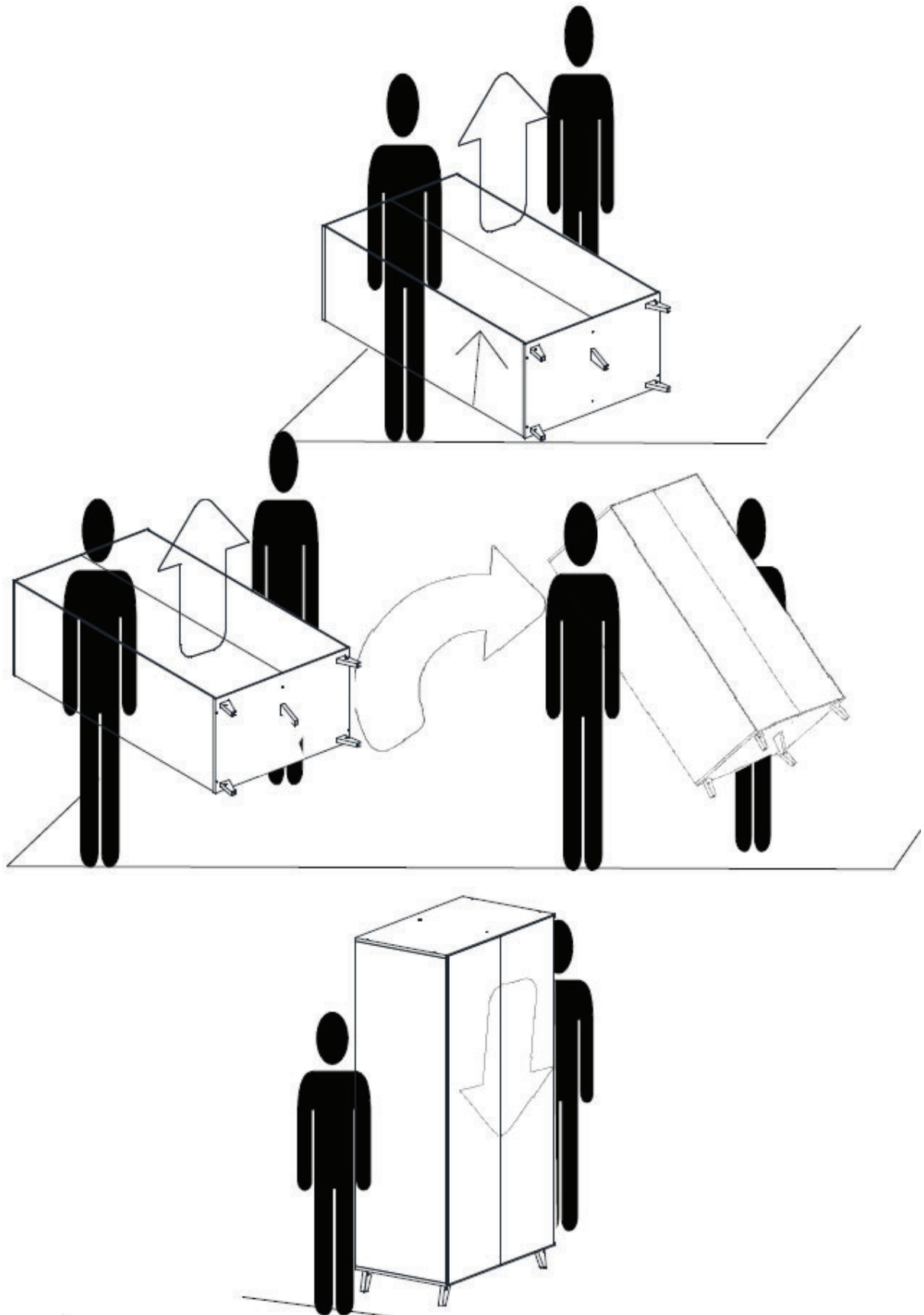


LOFT 54F 04 00x

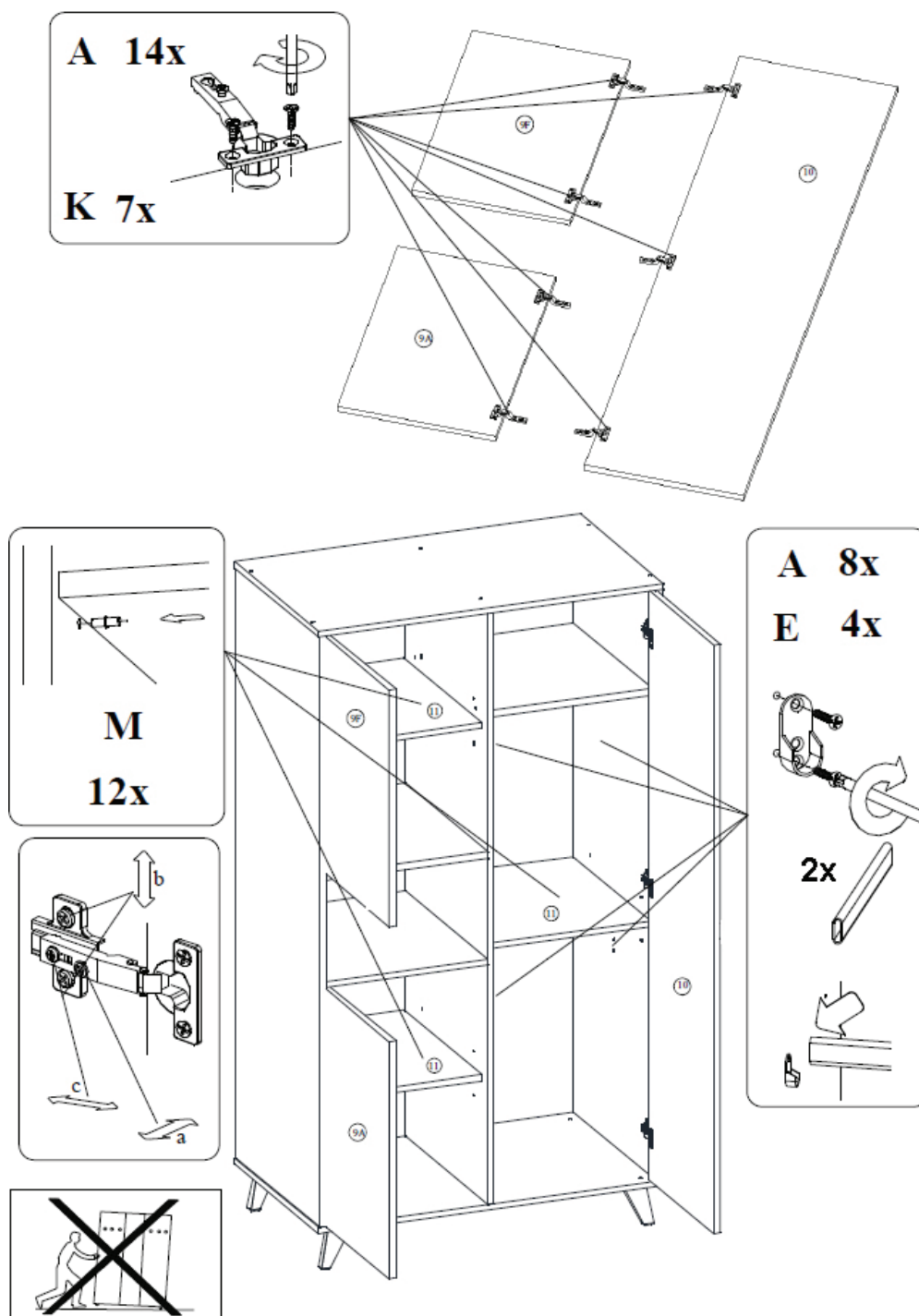
Kleerkast met 3 draaideuren
Schrankwand mit 3 Türen

Armoire avec 3 portes battantes
Wardrobe with 3 doors

First dreams
First steps Quax®



Schritt 7 : Heben Sie den Schrank mit zwei Personen hoch. Aufrecht drehen und vorsichtig auf seine Füße stellen.



Schritt 8 : Verwenden Sie die Teile von Schritt 7, die Türen **P9A**, **P9F** und **P10**, sieben Scharniere **K**, zweiundzwanzig Holzschrauben **A**, die drei Regale **P11**, zwölf Regalträger **M**, zwei Kleiderstange und vier Kleiderstangehalter **E**

Drücken Sie die Scharniere (**K**) in die Bohrungen der Türen (**P9A**, **P9F** und **P10**) und jedes Scharnier mit zwei Holzschrauben (**A**) anziehen. Befestigen Sie jeden Kleiderstangehalter (**E**) mit vier Holzschrauben (**A**). Drücken Sie die Regalträger (**M**) in die Löcher an der Innenseite der Seiten. (Drei mögliche Positionen, aber auf gleiche Höhe stellen). Schieben Sie die Türen mit den Scharnieren auf die Scharnierplatten und mit den mitgelieferten Schrauben anziehen. Die Scharniere sind in drei Richtungen verstellbar. Legen Sie die Regale (**P11**) und die Kleiderstangen auf die entsprechenden Träger.

Den Schrank niemals auf den Füßen nach vorne schieben, aber heben Sie den Schrank mit zwei Leuten hoch.



ENGLISH

IMPORTANT - RETAIN FOR FUTURE REFERENCE - READ CAREFULLY.

TO AVOID DANGER OF SUFFOCATION REMOVE PLASTIC COVER BEFORE USING THIS ARTICLE. THIS COVER SHOULD BE DESTROYED OR KEPT AWAY FROM BABIES AND CHILDREN.

WARNING : DO NOT LEAVE THE CHILD UNATTENDED.



1. Warnings

USE

Assemble the wardrobe following the instructions hereunder.

Do not change the design and the assembly method of this wardrobe.

Introduction : before putting into use, check if all parts of the wardrobe are in good condition, well tightened, and do not show sharp edges which may injure a child or snag on its clothing (or cords, necklaces, pacifier ribbons), causing a strangulation hazard. Check all connection points.

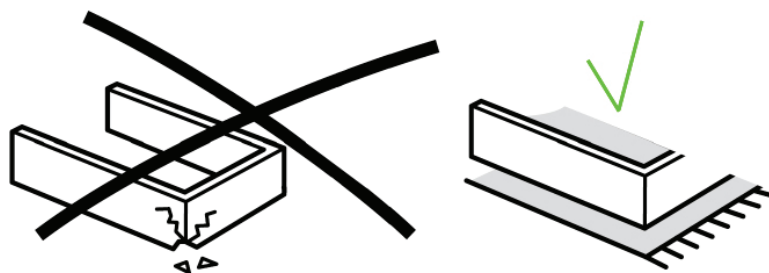
Inspection : Regularly check the wardrobe for broken, warped or missing parts. No longer use this furniture whenever such parts are found.

Replacement of parts : always use original parts, to obtain from the manufacturer or the distributor.

Fire hazard : Do not place the wardrobe near a heat source such as electrical heating, gas heating, etc. in order to avoid any fire hazard.

Maintenance : Only clean the wardrobe with soap or any other mild cleaning agent without toxic components and with warm water.

To get beautiful and undamaged furniture work carefully.
Use a clean blanket and remove any screws or the like.
This assembly is better done with two people.
Work slower and your satisfaction will be better.





2. Safety and general information

Safety

This wardrobe does not need to meet the safety prescriptions

Product information

Dimensions of the assembled wardrobe : 96x57x190H cm

Finish : the legs are made of solid beech. The superstructure of the furniture in laminated chipboard

Equipped with three fixed shelves, three mobile shelves and two clothes rods

Inside dimensions of the open compartment: 45x56x30H cm



Available colors (xx) : check www.quaxpro.eu

Net weight : 101 kg

Guarantee

This furniture comes with a two-year guarantee on manufacturing defects on presentation of a proof of purchase and the ID-number to be found in the furniture itself on the inside of the bottom.

Info and Contact

Quax nv
Karel Picquélaan 84
B-9800 Deinze
Belgium

T 00 32 9 380 80 95
F 00 32 9 386 90 53

General information
info@quax.eu

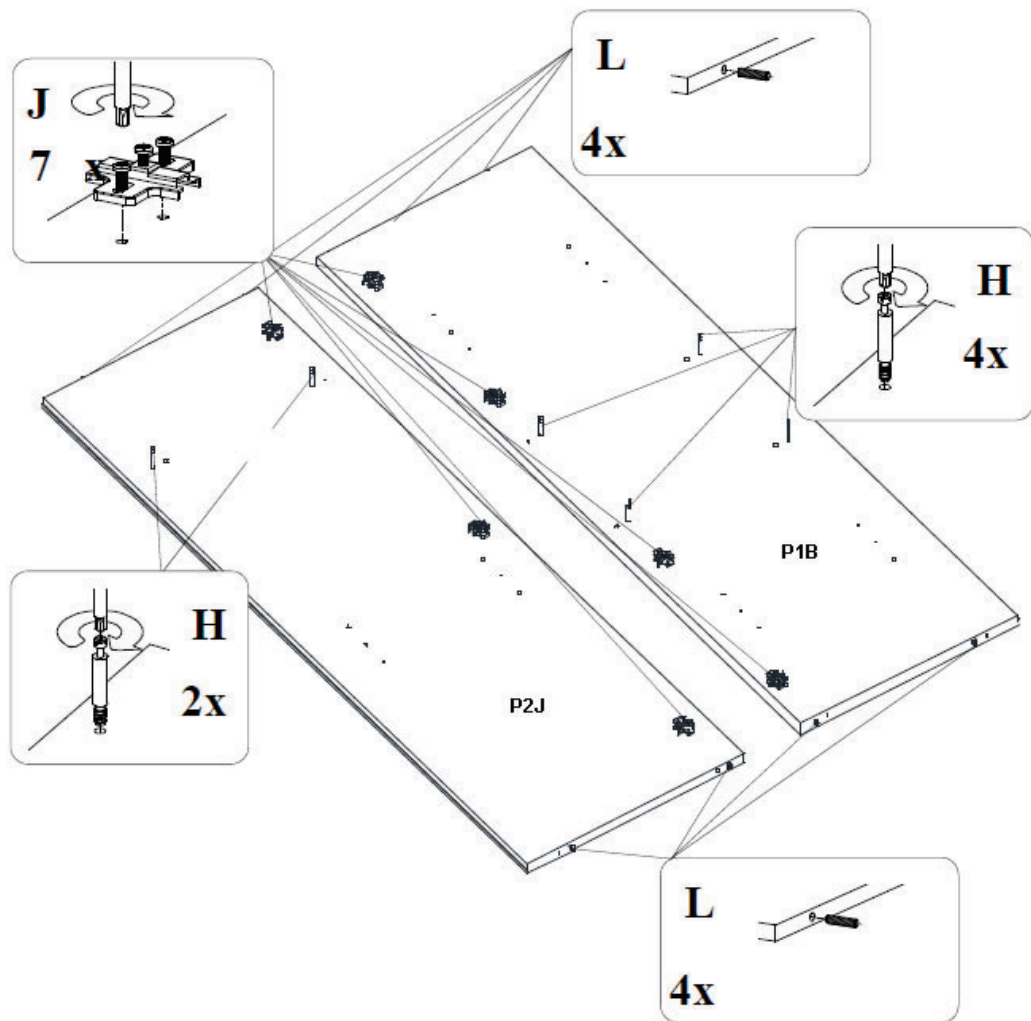
Sales
sales@quax.eu

Customer service
customerservice@quax.eu

Internet
www.quax.eu

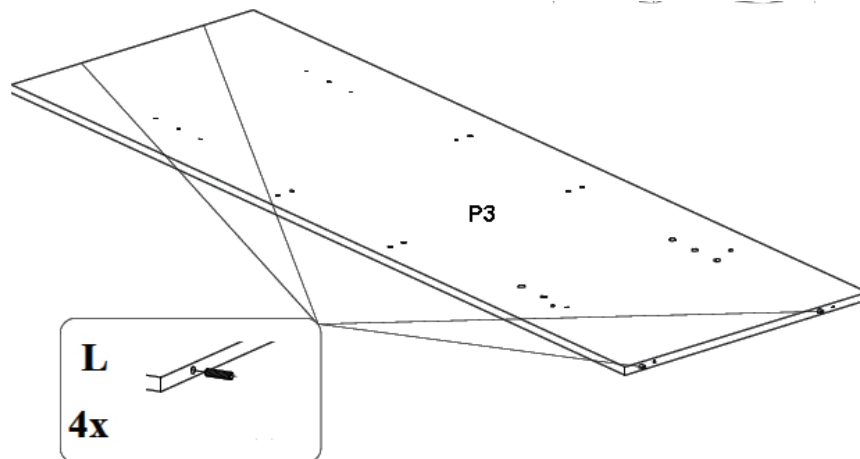


4. Assembling the wardrobe



Step 1 : Use both end sides **P1B** and **P2J**, eight wooden dowels **L**, six connectors **H** and seven hinge plates **J**

Push two wooden dowels (**L**) into the provided drillings at the top and bottom of the end sides (**P1B** and **P2J**). Tighten the connectors (**H**) in the holes on the inside of the end sides. Push the hinge plates (**J**) into the drillings at the front of the end sides and secure them with the provided bolts.



Step 2 : Use the intermediate side **P3** and four wooden dowels **L**

Push two wooden dowels (**L**) into the drillings at the top and bottom of the intermediate side (**P3**).

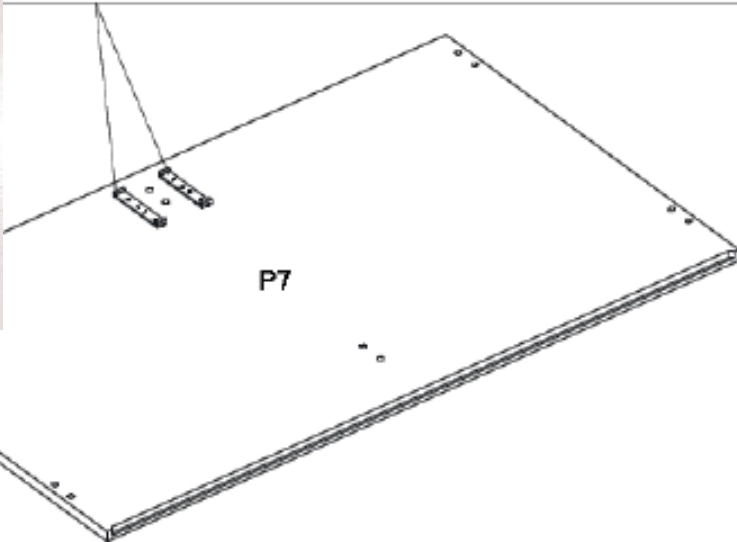
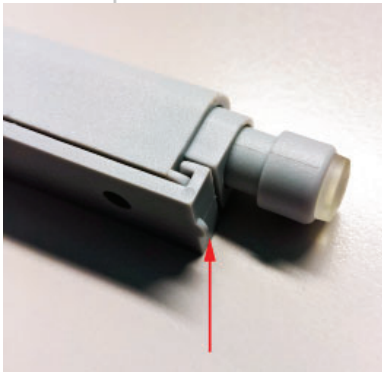
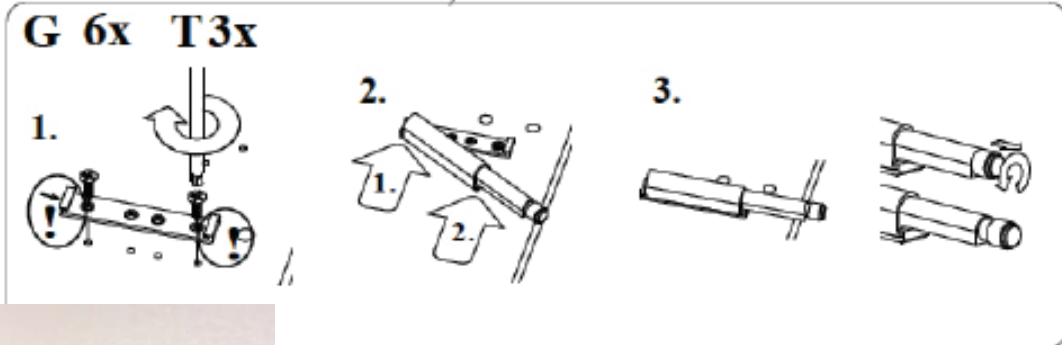
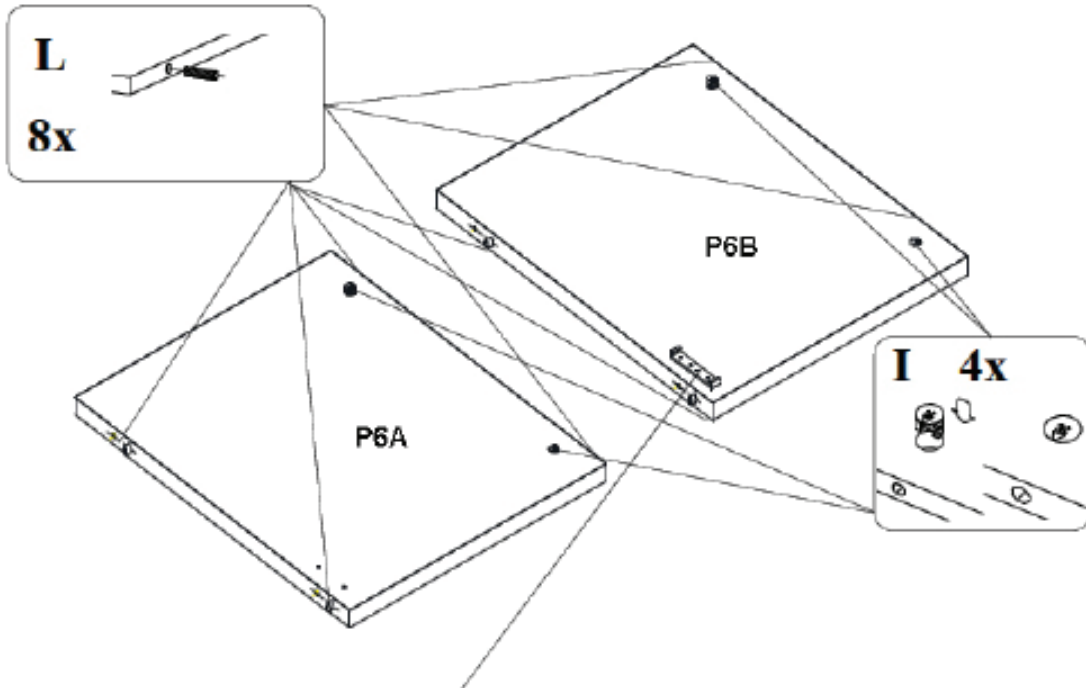


LOFT 54F 04 00x

Kleerkast met 3 draaideuren
Schrankwand mit 3 Türen

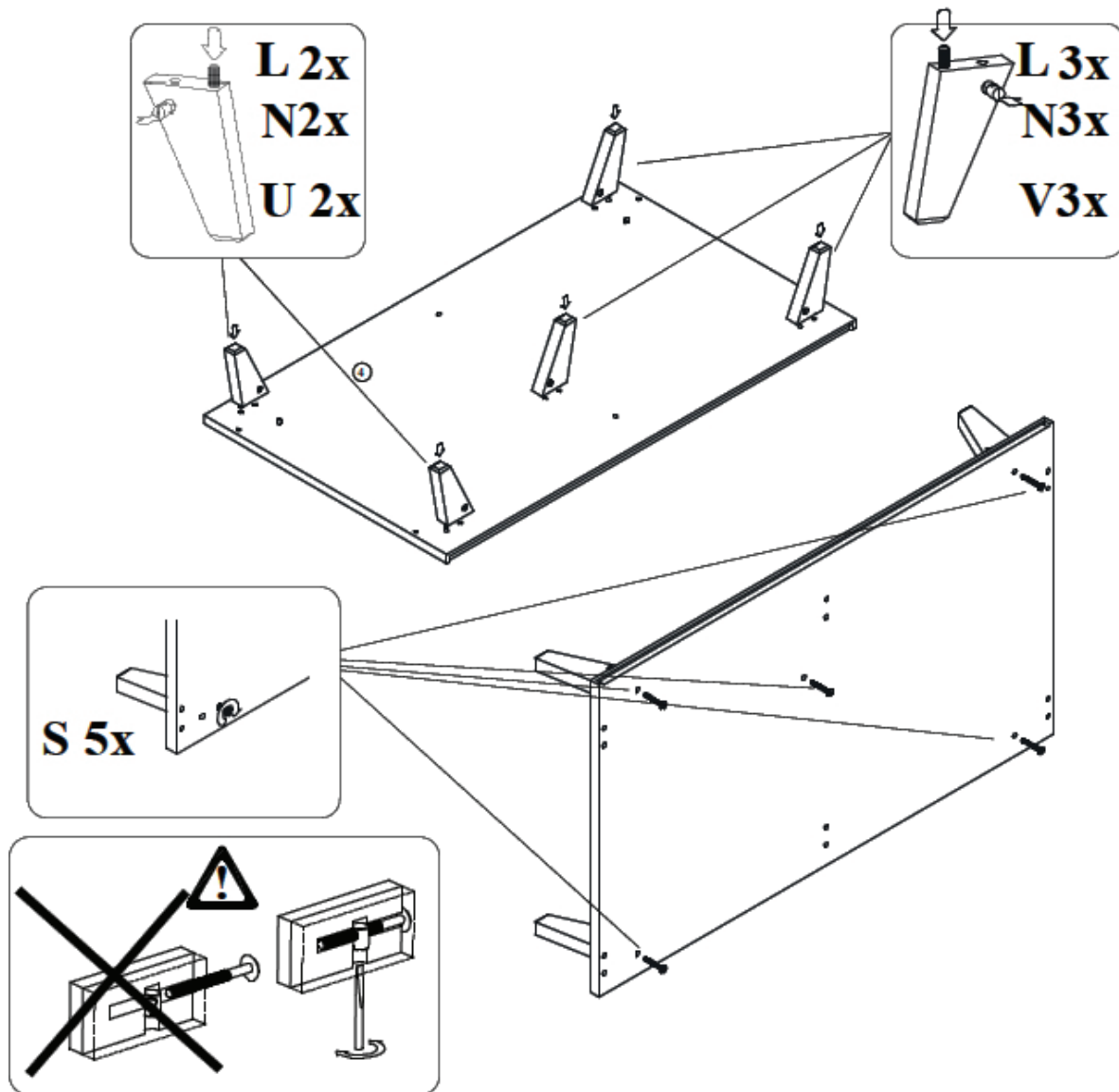
Armoire avec 3 portes battantes
Wardrobe with 3 doors

First dreams
First steps Quax®



Step 3 : Use the top **P7**, the fixed shelves **P6A** and **P6B**, eight wooden dowels **L**, four eccentrics **I**, three push systems **T** and six wood screws **G**

Push two wooden dowels (**L**) into the drillings on the sides of the shelves (**P6A** and **P6B**). Push two eccentrics (**I**) into the holes at the bottom of a shelf. Disassemble the push systems (**T**). Place a mounting plate on the drillings under the shelf (**P6B**) with the lip (see red arrow) facing forward. Secure the mounting plate with two wood screws (**G**). Push the system back onto its holder. Place two mounting plates on the holes at the bottom of the top (**P7**) with the lip (see red arrow) facing forward. Fasten the mounting plates with two wood screws (**G**). Push the systems back onto their holder.



Step 4 : Use the bottom **P4**, two legs **U**, three legs **V**, five wooden dowels **L**, five cylindrical nuts **N** and five bolts **S**

Push a wooden dowel (**L**) into the drilling on top of each leg (**U** and **V**). Push a cylindrical nut (**N**) into the hole on the inside of each leg. **Attention**: with the opening in line with the drilling for the bolt. Place the legs on the drillings at the underside of the bottom (**P4**). Push the bolts (**S**) in the drillings on the upperside of the bottom and tighten in the cylindrical nuts.

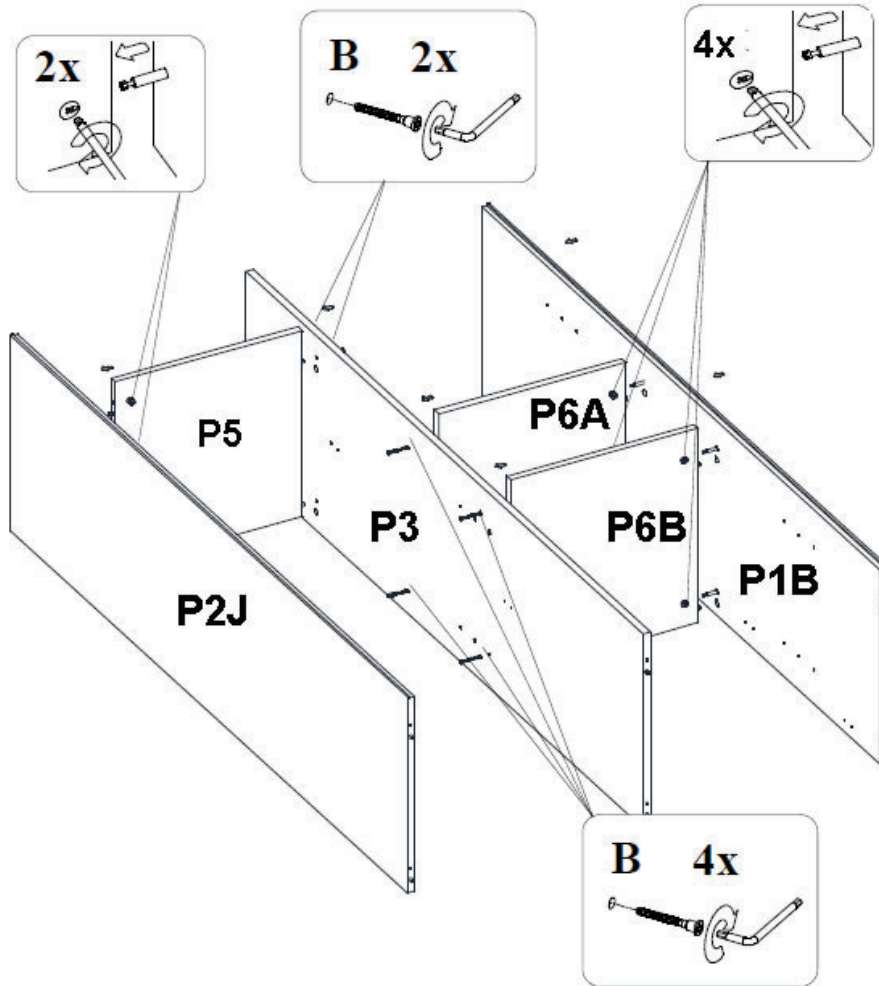
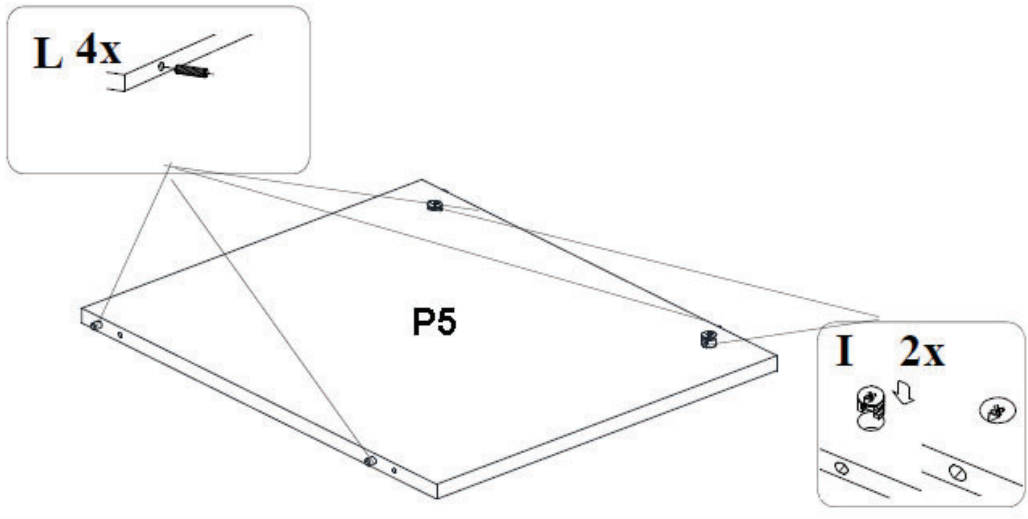


LOFT 54F 04 00x

Kleerkast met 3 draaideuren
Schrankwand mit 3 Türen

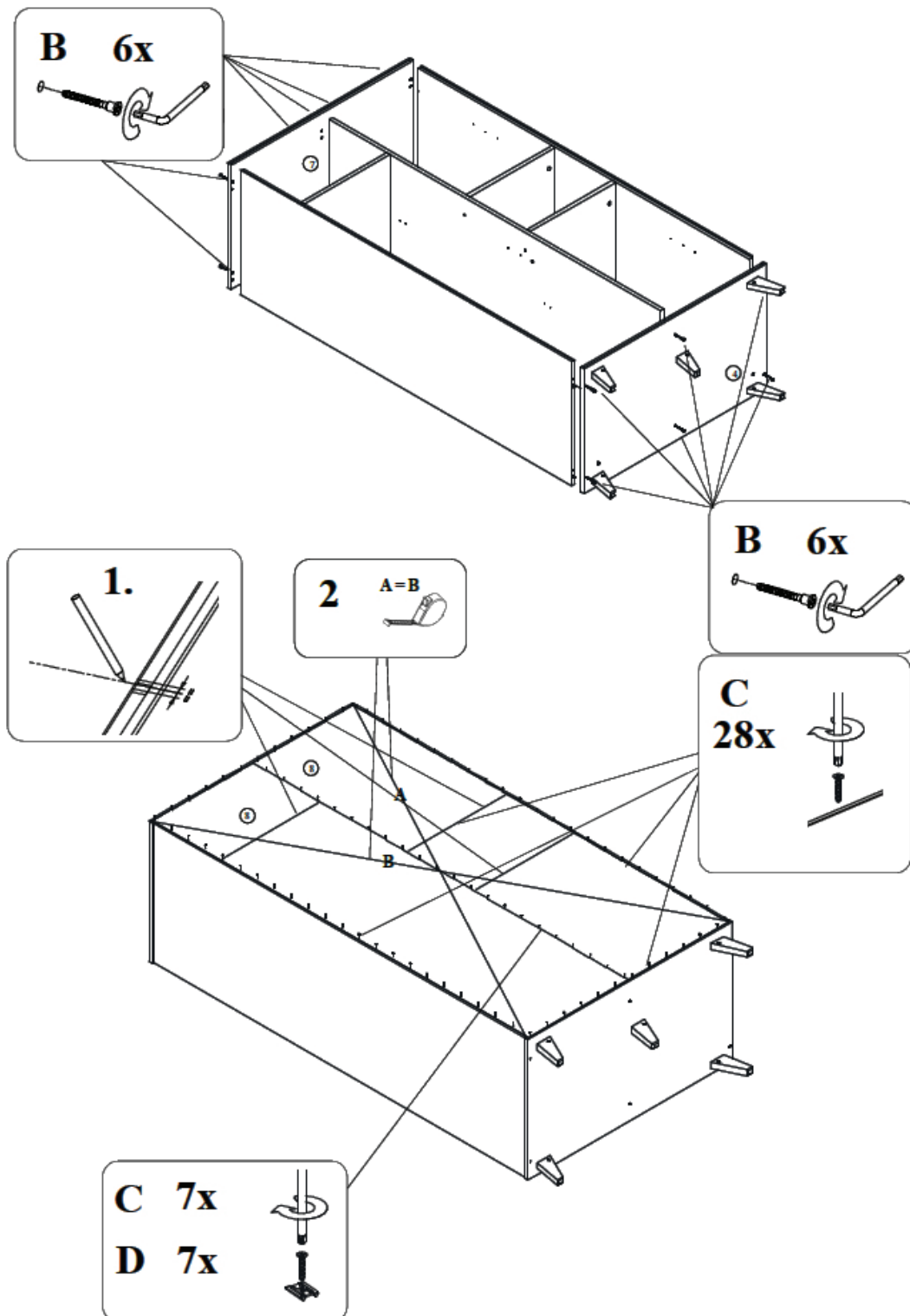
Armoire avec 3 portes battantes
Wardrobe with 3 doors

First dreams
First steps Quax®



Step 5 : Use the parts of step 1-2 and 3, the fixed shelf **P5**, four wooden dowels **L**, two eccentrics **I** and six wood screws **B**

Push two wooden dowels (**L**) into the drillings on the sides of the shelf (**P5**). Push two eccentrics (**I**) into the holes at the bottom of the shelf. Push the shelf (**P5**) with its wooden dowels into the drillings on top of the intermediate side (**P3**). Push two wood screws (**B**) into the drillings on the other side of the intermediate side and tighten them into the shelf. Push the end side (**P2J**) with its connectors into the holes in the shelf and tighten the eccentrics. Push the shelves (**P6A** and **P6B**) with their wooden dowels into the drillings in the middle of the intermediate side. Push four wood screws (**B**) into the holes on the other side of the intermediate side and tighten them in the shelves. Push the end side (**P1B**) with its connectors in the drillings of the shelves and tighten the eccentrics.



Step 6 : Use the parts of step 3, 4 and 5, both backs **P8**, twelve wood screws **B**, seven panel clamps **D** and thirty-five wood screws **C**

Push the structure with its wooden drevels into the drillings of the bottom. Push four wood screws (**B**) through the holes beneath the bottom and tighten them in the end sides. Push the top onto the wooden dowels of the cabinet structure. Push four wood screws (**B**) in the holes on the upper side of the top and tighten them in the end sides. Place the backs (**P8**) in the grooves of the top and the end sides and check if distance **A = B**. Connect the backs by means of seven panel clamps (**D**) and seven wood screws (**C**). Attach the backs to the structure using twenty-eight wood screws.

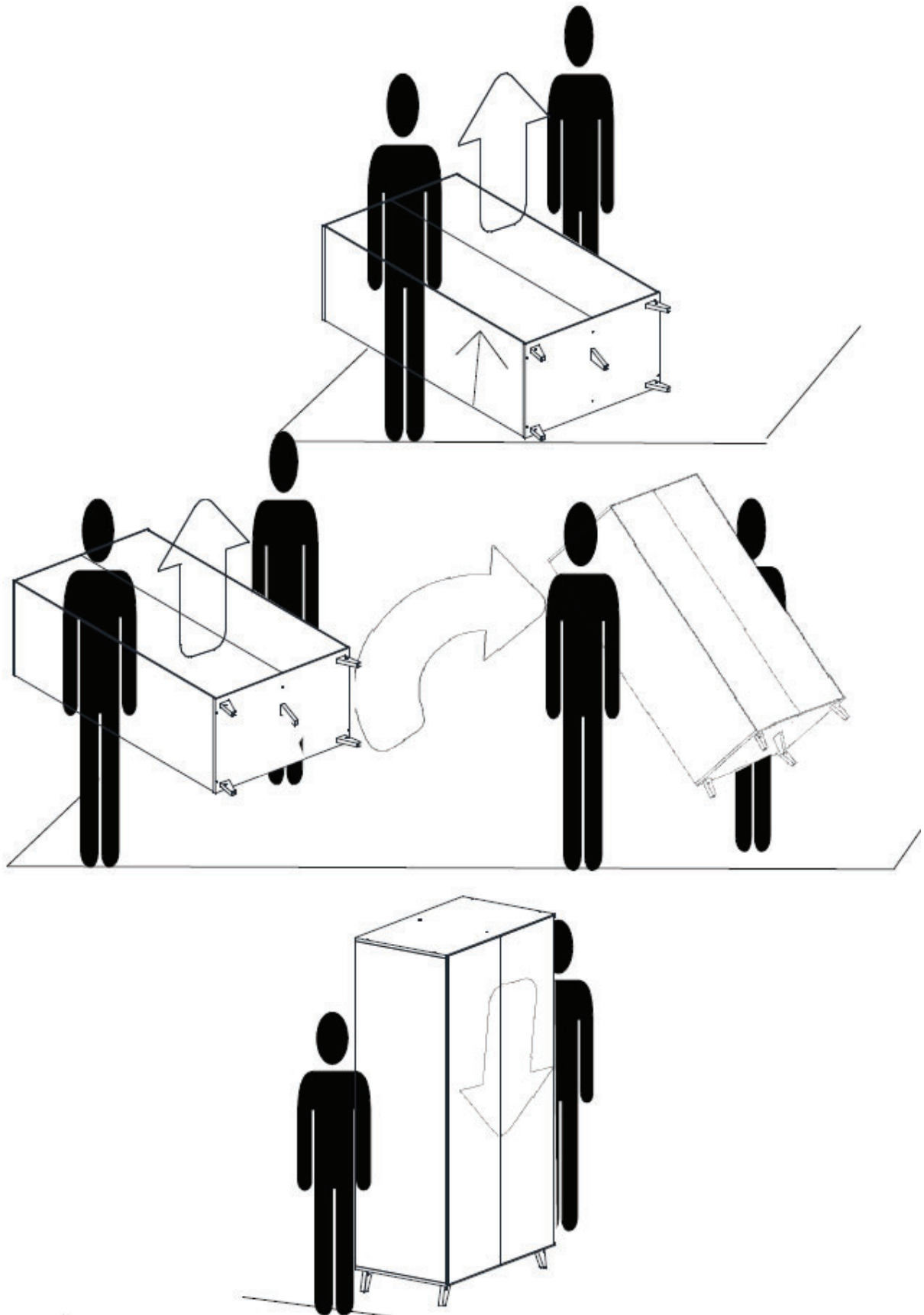


LOFT 54F 04 00x

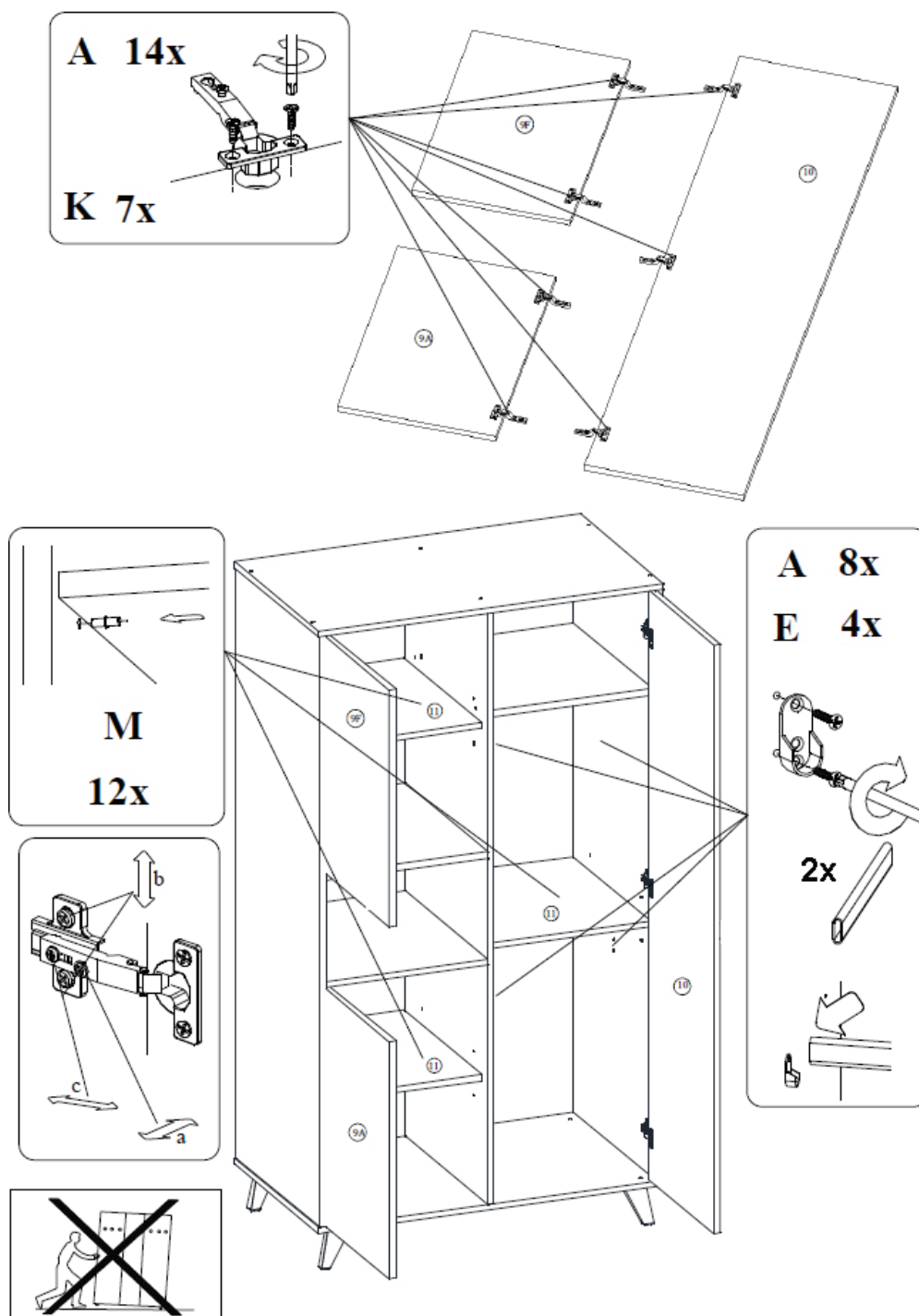
Kleerkast met 3 draaideuren
Schrankwand mit 3 Türen

Armoire avec 3 portes battantes
Wardrobe with 3 doors

First dreams
First steps Quax®



Step 7 : Lift the wardrobe **with two people**, turn it upright and place it gently on its legs.



Step 8 : Use the parts of step 7, the doors **P9A**, **P9F** and **P10**, seven hinges **K**, twenty-two wood screws **A**, the three shelves **P11**, twelve shelf supports **M**, two clothes rods and four rod holders **E**

Push the hinges (**K**) into the drillings of the doors (**P9A**, **P9F** and **P10**) and fix each hinge with two wood screws (**A**). Attach each rod holder (**E**) using four wood screws (**A**). Push the shelf supports (**M**) into the provided drillings on the inside of the sides. (Three possible positions, but place them at the same height). Slide the doors with the hinges onto the hinge mounting plates and tighten them with the provided screws. The hinges are adjustable in three directions. Place the shelves (**P11**) and the clothes rods on their respective supports.

Never move the wardrobe by pushing it forward on its legs but lift it up with two people.

Quax nv

Karel Picquélaan 84
B-9800 Deinze
Belgium

T 0032 9 380 80 95

F 0032 9 386 93 50

www.quax.eu

E info@quax.eu