

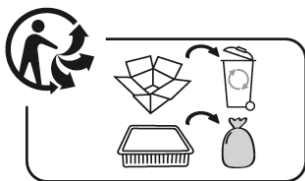


# Handboek Manuel Handbuch Manual

V1.00 Oct 2019



Tested by Notified Bodies  
For children with a body weight no more than 15 kg  
or with maximum 24 months of age

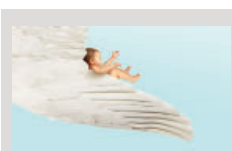


Nederlands : pagina 2  
Français : page 6  
Deutsch : Seite 10  
English : page 14

EN 12227:2010

Répond aux exigences de sécurité  
Meets the safety prescriptions

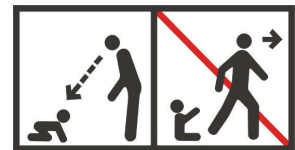
Voldoet aan de veiligheidsvoorschriften  
Entspricht den beschriebenen Sicherheitsvorschriften



## NEDERLANDS

**BELANGRIJK** : TE BEWAREN VOOR TOEKOM-  
STIG GEBRUIK - ZORGVULDIG TE LEZEN.

VOOR HET GEBRUIK VAN DIT PRODUCT ALLE PLASTIEKVERPAKKING WEGNE-  
MEN OM RISICO OP VERSTIKKING TE VOORKOMEN. Vernietig deze verpak-  
king of hou ze buiten het bereik van baby's en kinderen.

**WAARSCHUWING : LAAT HET KIND NIET ONBEWAAKT ACHTER****1. Waarschuwingen****LEEFTIJD EN GEBRUIK**

Stop het gebruik van kinderpark van zodra het kind 15 kg weegt of 24 maand oud is.

Monteer het kinderpark zorgvuldig volgens de onderstaande instructies.

Wijzig niets aan de vormgeving en de montage van deze box.

**Ingebruikname** : Controleer alvorens de ingebruikname van het park of alle onderdelen zich in goede staat bevinden, goed aangespannen zijn en geen scherpe randen vertonen, waardoor het kind zich kan kwetsen of blijven hangen met zijn kledij (of koordjes, halssnoer, en lintje van de zuigspeen), wat een gevaar voor ophanging betekent. Controleer alle verbindingpunten.

**Inspectie** : Controleer het park regelmatig op onderdelen die gebroken, verwrongen of verdwenen zijn. Bij vaststelling ervan, de box uit gebruik nemen.

**Vervanging van onderdelen** : Gebruik steeds originele onderdelen, te verkrijgen bij de fabrikant of verdeler van dit park.

**Bodem** : Gebruik deze box nooit zonder de bodem. De laagste bodempositie is de veiligste. Plaats de bodem altijd in deze positie van zodra de baby zich rechtop, op de knieën of op handen en voeten kan zetten.

**Wieltjes** : Indien het park wordt voorzien van wielletjes met remsysteem, dan moeten ze geblokkeerd worden tijdens het gebruik.

**Voorwerpen in de box** : Laat geen voorwerpen in het park liggen, waar de baby kan opklauteren, of die de baby kan inslikken en waardoor hij zou kunnen verstikken.

**Brandgevaar** : Plaats de box niet bij een warmtebron, zoals bijvoorbeeld elektrische verwarming, gasverwarming enz., om brandgevaar te vermijden.

**Onderhoud** : Reinig de box enkel met zeep of een ander mild schoonmaakmiddel zonder toxische bestanddelen en met warm water.



## 2. Veiligheid en algemene gegevens

### Veiligheid

Dit park voldoet aan de veiligheidsvoorschriften omschreven in de norm EN 12227:2010.

### Productinformatie

Afmetingen van de gemonteerde box : 97x78x80H cm

Afmeting van de bodem : 93\*73\*1H cm

Aanbevolen afmeting voor een matras : 93\*73\*4H cm

Structuur : massieve beuk en mdf

Afwerking : nitrocellulose-systeem aangebracht in 3 lagen getest op EN 71-3 voor grond- en eindlak.

Beschikbare kleuren : White

Gewicht : 21 kg

### Garantie

Dit meubel wordt twee jaar lang gewaarborgd op fabricagefouten en middels vertoon van een aankoopbewijs en vermelding van het productienummer en -datum vermeld op de verpakking van de onderdelen of op deze handleiding.

### Info en Contact

Quax nv  
Karel Picquélaan 84  
B-9800 Deinze  
Belgium

T 00 32 9 380 80 95  
F 00 32 9 386 90 53

Algemene informatie  
[info@quax.eu](mailto:info@quax.eu)

Verkoop  
[sales@quax.eu](mailto:sales@quax.eu)

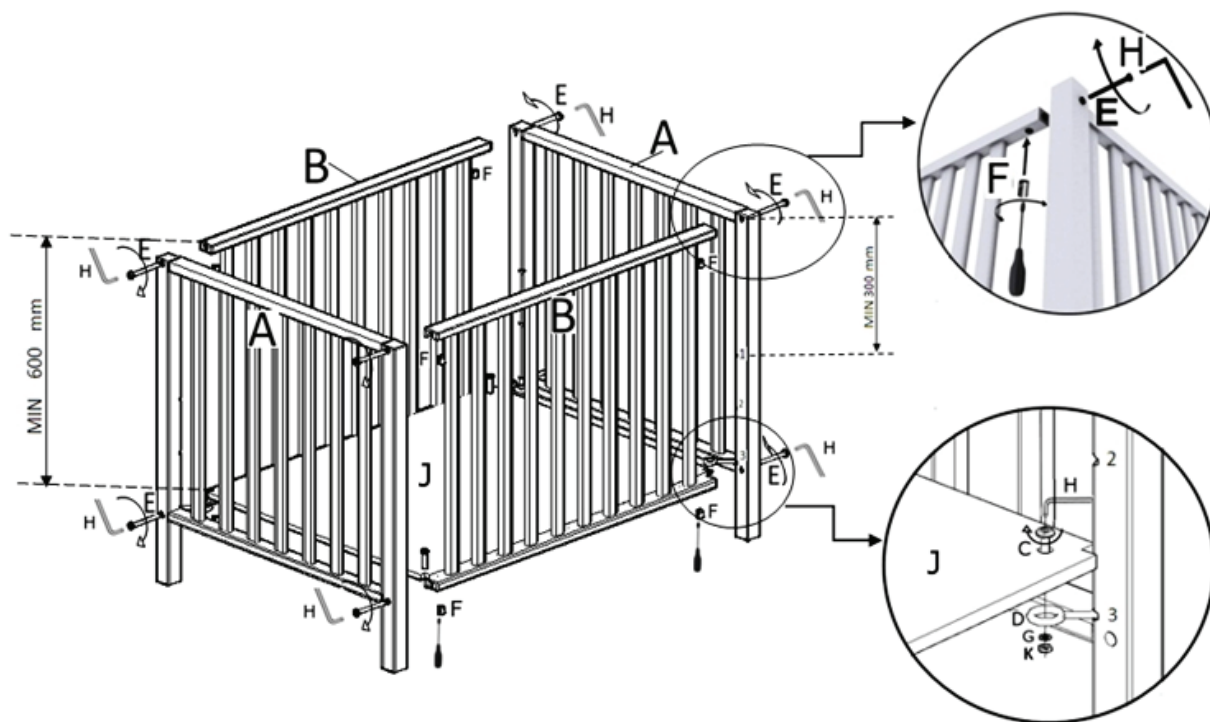
Klantenservice  
[customerservice@quax.eu](mailto:customerservice@quax.eu)

Internet  
[www.quax.eu](http://www.quax.eu)



### 3. Onderdelenlijst

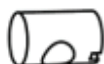
Controleer of je alle hieronder vermelde onderdelen terugvindt in de verpakking.



- A** : 2 x pootonderstel
- B** : 2 x zijframe
- J** : 1 x bodem



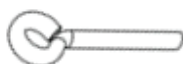
**E** : 8 x M6\*100 mm



**F** : 8 x M6



**C** : 4 x M6\*25 mm



**D** : 4

**W** : 4 x wiel



**G** : 4 x M6



**K** : 4 x M6



**H** : 1 x SW4





## 4. Het in elkaar zetten van het park

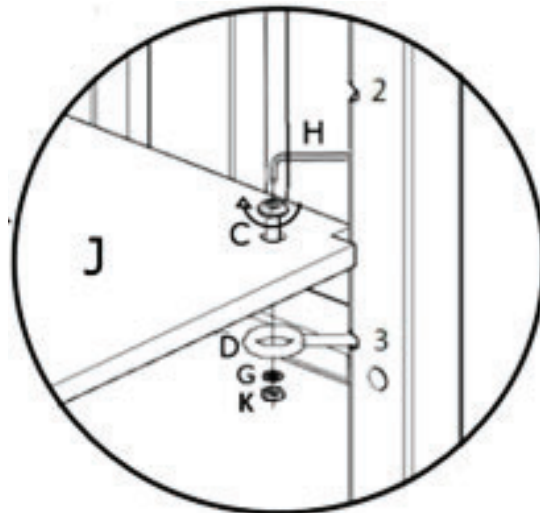
### Stap 1 : Gebruik onderdelen A, B en de 8 lange bouten (E)

Duw alle 8 lange bouten (E) door de voorziene gaten, boven en onder van de pootonderstellen (A). Plaats nu de zijframes (B) met de gaatjes op de spijlers naar binnen gericht, tussen de pootonderstellen en trek één voor één de lange bouten achteruit en vervolgens duw je ze terug op hun plaats en nu tevens in de gaten van de zijframes. De zijframes hangen nu los tussen de pootonderstellen.

### Stap 2 : Gebruik de 8 cilindrische moeren M6 (F) en de onderdelen van stap 1

Plaats één voor één een cilindrische moer (F) in een voorzien gat van de zijframes (B). Let erop dat het gat in de cilindrische moer gericht is naar de lange bout. Span de bout licht aan met de zesksleutel (H) en herhaal deze handeling voor alle resterende 7 bouten.

### Stap 3 : Gebruik de onderdelen van stap 2, de oogstiften (D), de korte bouten (C), de tussenringen (G), de vier moeren (K) en de bodem (J)



Plaats de oogstiften (D) in de voorziene gaten van de pootonderstellen (A). Let erop dat alle oogstiften op dezelfde hoogte geplaatst zijn, dus op éénzelfde van de drie mogelijke bodemposities. Breng vervolgens de bodem (J) in het park en laat deze rusten op de oogstiften. Duw een korte bout (C) doorheen een opening in de bodem en door de onderliggende oogstift, breng één tussenring (G) en een moer (K) aan de onderzijde aan en draai zacht aan. Herhaal tot alle bouten geplaatst zijn en span nu aan.

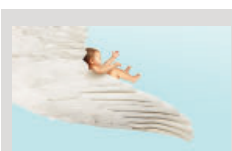
### Stap 4 : Finaal alle verbindingbouten (E - stap 2) goed aanspannen.

### Stap 5 : De positie van de bodem veranderen

Maak alle acties van stap 3 in omgekeerde volgorde en plaats de oogstiften op een nieuwe hoogte. Herhaal nu stap 3.

### Stap 6 : Plaatsen van de wielen W

Eerst het zwart dopje op de metalen stang van het wieltje monteren en dan pas het wiel in het voorgeboorde gat plaatsen ! **Opgelet !** niet met hamer inkloppen want anders kan het hout splitsen.



## FRANCAIS

**IMPORTANT**-A CONSERVER POUR CONSULTATION ULTERIEUR

POUR ÉVITER TOUT DANGER D'ÉTOUFFEMENT EN LEVER LA PROTECTION AVANT D'UTILISER CET ARTICLE. CETTE PROTECTION DOIT ÊTRE DÉTRUITE OU RANGÉE HORS DE PORTEE DES BEBES ET DES ENFANTS.

**AVERTISSEMENT : NE PAS LAISSER L'ENFANT SANS SURVEILLANCE**

**1. Avertissements****AGE ET USAGE**

Pour les enfants pesant jusqu'à 15 kg ou jusqu'à 24 mois.  
Assemblez le parc suivant les instructions décrites ci-dessous.  
Ne modifiez jamais le design et le montage de ce parc.

**Mise en service** : Avant la mise en service du parc enfant, contrôlez si toutes les pièces détachées sont en bon état, sont bien serrées et ne présentent pas de bords tranchants auxquels l'enfant pourrait se blesser ou rester accroché par ses vêtements (ou cordelettes, collier, ruban de la tétine), ce qui comprend un risque de pendaison. Contrôlez tous les points de jonction.

**Inspection** : Contrôlez régulièrement le parc pour détecter les pièces cassées, tordues ou manquantes. Si c'est le cas, mettez le parc hors service.

**Remplacement de composants** : Utilisez toujours des pièces détachées originales, à obtenir chez le fabricant ou le distributeur.

**Fond** : Ne pas utiliser le parc sans son fond. La position du fond la plus basse est la plus sûre et dès que le bébé est en âge de s'asseoir, de s'agenouiller ou de se hisser seul, il est indispensable de toujours utiliser le fond dans cette position.

**Roulettes** : Si le parc est muni de roulettes verrouillables, elles doivent être bloquées lors de l'utilisation.

**Objets dans le parc** : Ne pas laisser dans le parc un objet quelconque pouvant servir de point d'appui à l'enfant. Ne pas laisser traîner des objets pouvant être avalés par l'enfant, pouvant ainsi l'étouffer ou présenter un danger de strangulation.

**Risque d'incendie** : Ne pas placer le parc près d'une cheminée ou de toute autre source de chaleur, comme un chauffage électrique, un chauffage au gaz, etc., afin d'éviter tout risque d'incendie.

**Entretien** : Nettoyez le parc uniquement avec du savon ou un autre détergent doux sans composants toxiques et de l'eau chaude.



## 2. Sécurité et données générales

### Sécurité

Ce parc répond aux prescriptions de sécurité décrites dans la norme EN 12227:2010.

### Information produit

Dimensions du parc assemblé : 97x78x80H cm

Dimensions du sommier : 73\*93\*1H cm

Dimensions conseillées pour un matelas : 73\*93\*4H cm

Structure : hêtre massif

Achèvement : système nitrocellulosique appliqué en 3 couches et testé conformément à EN 71-3 pour la couche de fond et la couche de finition.

Coloris disponibles : White

Poids : 21 kg

### Garantie

Ce meuble bénéficie d'une garantie de deux ans contre tout défaut de fabrication et sur présentation d'une preuve d'achat et numéro de production ainsi que sa date mentionné sur les cartons d'emballage ou bien sur ce manuel.

### Info et Contact

Quax nv  
Karel Picquélaan 84  
B-9800 Deinze  
Belgium

T 00 32 9 380 80 95  
F 00 32 9 386 90 53

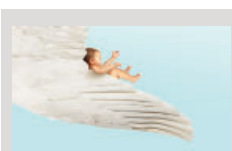
Informations générales  
info@quax.eu

Vente  
sales@quax.eu

Service à la clientèle  
customerservice@quax.eu

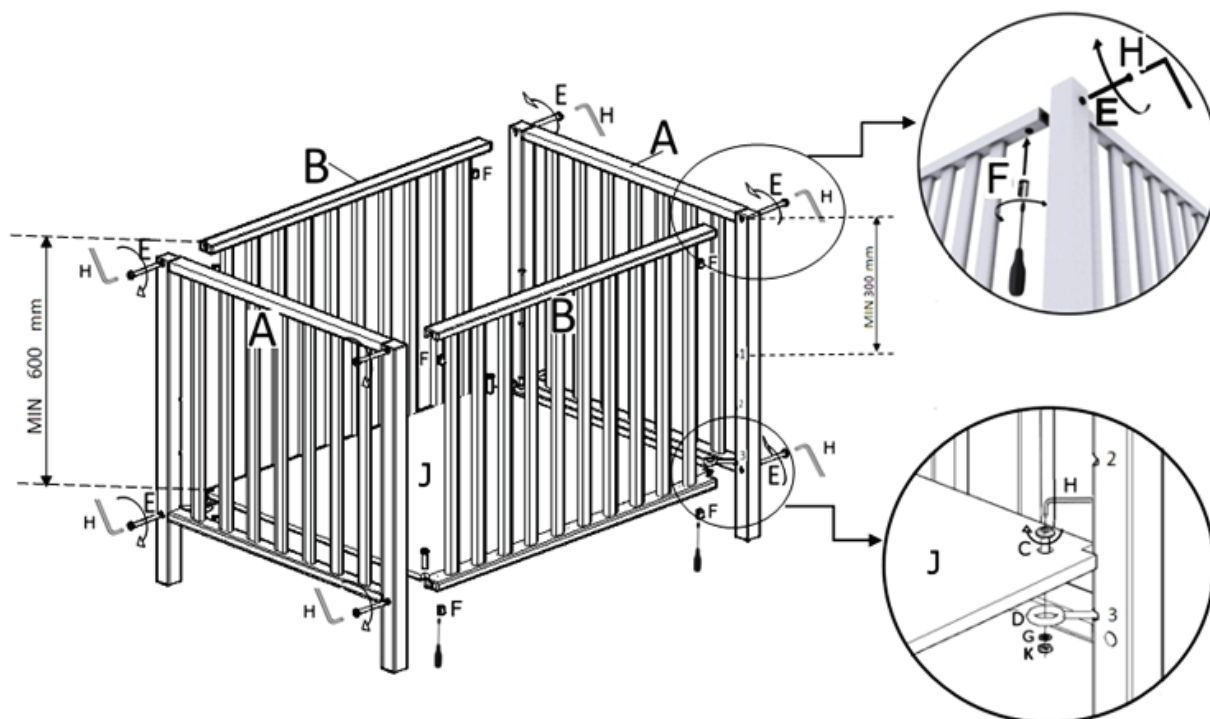
Internet  
www.quax.eu





### 3. Liste des pièces détachées

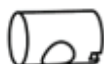
Contrôlez si vous retrouvez dans l'emballage toutes les pièces détachées mentionnées ci-dessous.



- A** : 2 x piètement
- B** : 2 x cadre latéral
- J** : 1 x fond



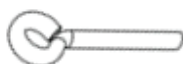
**E** : 8 x M6\*100 mm



**F** : 8 x M6



**C** : 4 x M6\*25 mm



**D** : 4

**W** : 4 x roulettes



**G** : 4 x M6



**K** : 4 x M6



**H** : 1 x SW4







## 4. Montage du parc

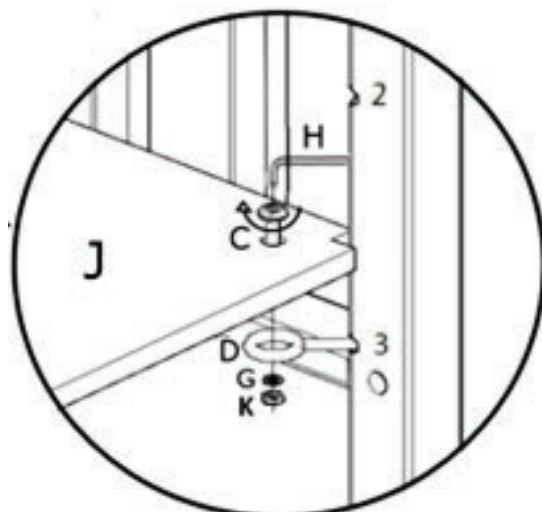
**Étape 1 :** Utilisez les pièces A, B et les 8 boulons longs (E)

Insérez les 8 boulons longs (E) dans les ouvertures prévues en haut et en bas des piètements (A). Insérez les deux cadres latéraux (B) avec les trous dans les barreaux vers l'intérieur du parc, entre les piètements et retirez un par un les boulons et repoussez-les à leurs place et dans les ouvertures prévues des cadres latéraux. Maintenant les cadres pendent librement entre les piètements.

**Étape 2 :** Utilisez les 8 écrous cylindriques M6 (F) et les pièces de l'étape 1

Insérez un par un, un écrou cylindrique M6 (F) dans une ouverture prévue dans les cadres latéraux (B). Soyez attentif que l'ouverture de l'écrou s'oriente vers le boulon long. Serrez légèrement avec la clef hexagonale jointe (H). Répétez cet action avec les autres 7 boulons. Ne serrez pas finalement les raccords.

**Étape 3 :** Utilisez les pièces de l'étape 2, le fond (J), les 4 crochets (D), les 4 rondelles (G), les 4 boulons courts (C) et les 4 écrous (K)



Insérez les crochets (D) dans les ouvertures prévues des piètements (A). Soyez attentif que tous les crochets sont à la même hauteur d'une des trois possibles positions du fond. Insérez le fond (J) dans le parc et laissez le reposer sur les crochets. Insérez un boulon court (C) dans une ouverture du fond et à travers le crochet, posez une rondelle (G) et un écrou (K) et serrez légèrement. Répétez jusque tous les boulons soient posés. Maintenant serrez les raccords.

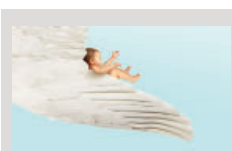
**Étape 4 :** Finalement serrez bien tout les boulons (E - étape 2)

**Étape 5 :** Changer la position du fond

Refaites tous les actions de l'étape 3 dans le sens inverse, remplacez les crochets à une nouvelle position pour le fond et répétez étape 3.

**Étape 6 : placement des roulettes W**

Veillez d'abord monter la pièce plastique sur la tige métallique de la roulette et ensuite insérer la roulette dans le trou percé. **Attention** de ne pas l'enfoncer avec un marteau sinon le bois peut se fendre.



## DEUTSCH

# WICHTIG: ZUM SPÄTEREN NACHSCHLAGEN AUFBEWAHREN - SORGFÄLTIG LESEN.

VOR DIE VERWENDUNG DIESES PRODUKTS ALLE KUNSTSTOFFVERPACKUNG ENTFERNEN UM ERSTICKUNGSGEFAHR ZU VERHINDERN. DIE PACKUNG ZERSTÖREN ODER AUSSERHALB DER REICHWEITE VON KINDERN HALTEN.

**WARNUNG : DAS KIND NIE UNBEAUF SICHTIGT LASSEN.**



## 1. Warnungen

### ALTER UND BENUTZUNG

ur für Kinder bis 15 kg oder bis 24 Monaten.

Bauen sie das Laufgitter zusammen gemäss untenstehende Anleitung.

Ändern Sie nichts an der Formgestaltung und der Montage dieses Laufgitters.

**Inbetriebnahme** : Überprüfen Sie vor Gebrauch des Laufgitters, ob sich alle Teile in gutem Zustand befinden, gut angedreht sind und keine scharfen Ränder aufweisen, an denen das Kind sich verletzen könnte oder es mit der Kleidung hängen bleiben könnte (oder Kordeln, Halskette und Band des Schnullers), wodurch es ein Erhängungsrisiko gibt. Kontrollieren Sie alle Verbindungsstellen.

**Kontrolle** : Überprüfen Sie den Laufgitter regelmäßig angesichts zerbrochener, verzerrter oder verschwundener Teile. Bei Feststellung solcher Mängel sofort den Gebrauch des Laufgitters unterbrechen.

**Austausch von Unterteile** : Gebrauchen Sie nur Originalteile. Zu erhalten beim Hersteller oder beim Vertriebsgesellschaft.

**Boden** : Bitte das Laufgitter niemals ohne Boden verwenden. Die niedrigste Bodenposition ist die meist sichere. Legen Sie der Boden immer in dieser Position sobald das Baby sich aufrecht erhalten kann, sowohl auf den Knien als auf Hände und Füsse.

**Räder** : Falls das Laufgitter mit Rädern mit Bremse ausgestattet ist, müssen diese beim Gebrauch blockiert werden

**Gegenstände im Laufgitter** : Keine Gegenstände, die als Stütze für das Kind dienen könnten, im Laufgitter liegenlassen. Keine Gegenstände, die das Kind in den Mund nehmen könnte und wodurch es ersticken könnte, im Laufgitter hinterlassen.

**Brandgefahr** : Setzen Sie den Laufgitter zur Vorbeugung der Brandgefahr keiner Heizquelle, wie zum Beispiel der elektrischen Heizung, Gasheizung usw. aus.

**Pflege** : Reinigen Sie den Laufgitter nur mit Seife oder einem anderen milden Reinigungsmittel ohne toxische Bestandteile und mit warmem Wasser.



## 2. Sicherheit und Allgemeine Information

### Sicherheit

Dieses Laufgitter entspricht den im Standard EN 12227:2010 beschriebenen Sicherheitsvorschriften.

### Productinformation

Abmessungen des montierten Laufgitter : 97x78x80H cm

Abmessungen des Bodens : 73\*93\*1H cm

Empholen Abmessung der Matraze : 73\*93\*4H cm

Struktur : massiver Büche und Mdf

Endbearbeitung: Nitrozellulosesystem angebracht in 3 Schichten geprüft auf EN 71-3 für Grund- und Endlack.

Verfügbare Farben : White

Gewicht : 21 kg

### Garantie

Für dieses Möbel gibt es eine zweijährige Garantie angesichts Produktionsfehler mittels Vorzeigung einer Einkaufsnachweis, die Nummer der Produktion und das Datum erwähnt auf der Verpackung oder auf diesem Handbuch.

### Info und Kontakt

Quax nv  
Karel Picquélaan 84  
B-9800 Deinze  
Belgium

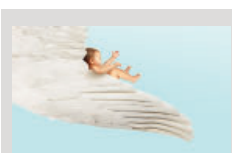
T 00 32 9 380 80 95  
F 00 32 9 386 90 53

Allgemeine Information  
[info@quax.eu](mailto:info@quax.eu)

Verkauf  
[sales@quax.eu](mailto:sales@quax.eu)

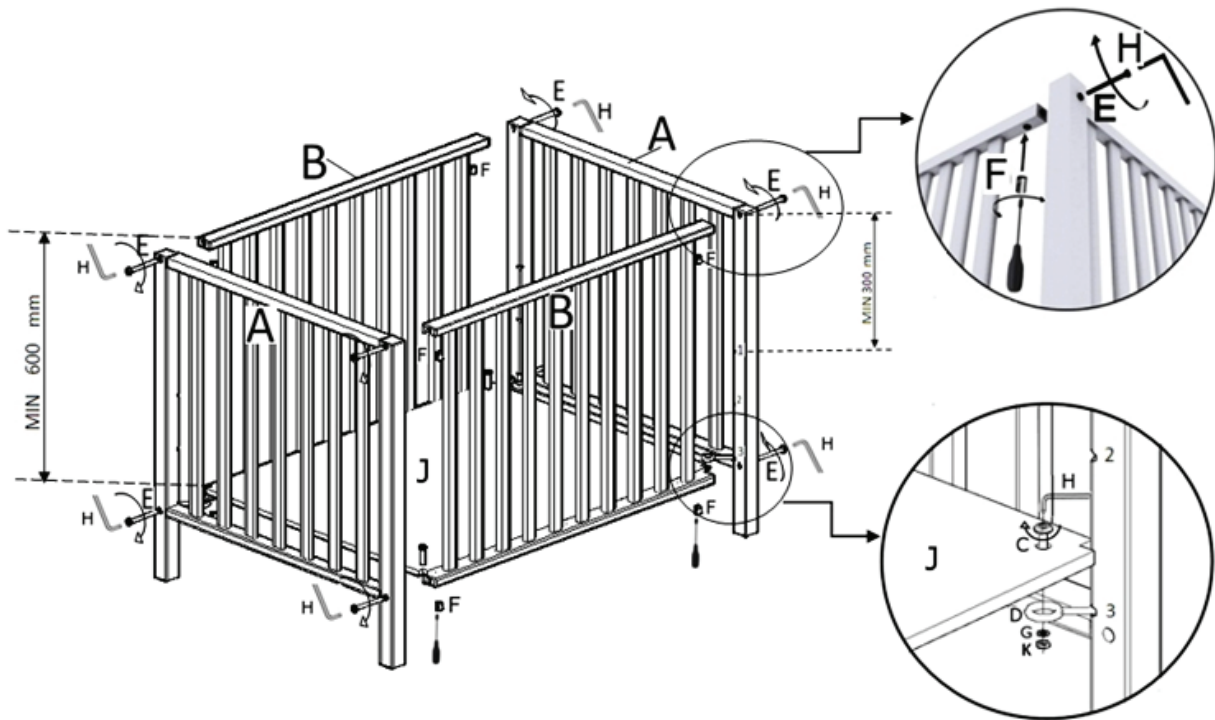
Kundenservice  
[customerservice@quax.eu](mailto:customerservice@quax.eu)

Internet  
[www.quax.eu](http://www.quax.eu)



### 3. Unterteileliste

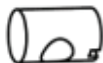
Überprüfen Sie die Vollständigkeit aller nachstehenden Unterteile in der Verpackung.



- A** : 2 x Gestell
- B** : 2 x Seitenrahmen
- J** : 1 x Boden



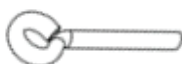
**E** : 8 x M6\*100 mm



**F** : 8 x M6



**C** : 4 x M6\*25 mm



**D** : 4

**W** : 4 x Räder



**G** : 4 x M6



**K** : 4 x M6



**H** : 1 x SW4





## 4. Der Zusammenbau des Laufgitters

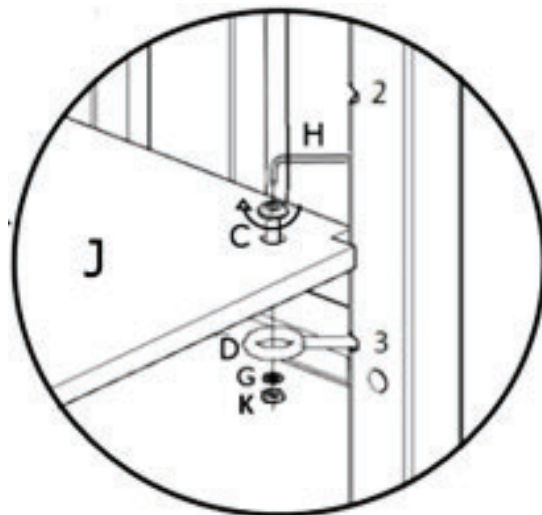
**Schritt 1 :** Benutzen Sie Unterteile A und B und die 8 langen Bolzen (E)

Drücken Sie alle 8 langen Bolzen (E) durch die vorgesehenen Bohrungen, oben und unten an den Gestellen (A). Setzen Sie nun die Seitenrahmen (B) mit den Bohrungen auf die Stangen nach Innen gerichtet, zwischen den Gestellen und ziehen Sie die langen Bolzen einen nach dem anderen zurück und drücken Sie sie anschließend an ihrer Stelle zurück und jetzt auch in die Löcher der Seitenrahmen. Die Seitenrahmen hängen jetzt lose zwischen den Gestellen.

**Schritt 2 :** Benutzen Sie die 8 zylindrischen Muttern M6 (F) und die Unterteile des Schritts 1

Führen Sie schrittweise eine zylindrische Mutter (F) in eine vorgesehene Öffnung der Seitenrahmen (B). Achten Sie darauf, dass die Öffnung in der zylindrischen Mutter auf den langen Bolzen weist. Drehen Sie den Bolzen ein wenig fest und wiederholen Sie diese Handlung für alle verbleibenden 7 Bolzen.

**Schritt 3 :** Benutzen Sie die Unterteile des Schritts 2, die Boden (J), die 4 Distanz-scheiben (G), die 4 Ösenstiften (D), die vier kurzen Bolzen (C) und die vier Muttern M6 (K)



Führen Sie die Ösenstiften (D) in die vorgesehenen Bohrungen der Gestelle (A). Achten Sie darauf, dass alle Ösenstiften in derselben Höhe angebracht worden sind, also an ein und derselben Bodenposition der drei Bodenpositionsmöglichkeiten. Stellen Sie anschließend den Boden (J) in den Park und lassen Sie ihn auf den Ösenstiften ruhen. Drücken Sie einen kurzen Bolzen (C) durch eine Öffnung im Boden und durch den unterliegenden Ösenstift, bringen Sie eine Distanzscheibe (G) und eine Mutter (K) an der Unterseite an und drehen Sie diese sanft an. Wiederholen Sie diesen Schritt bis alle Bolzen befestigt sind.

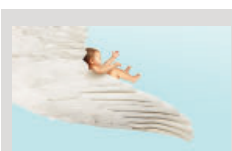
**Schritt 4 :** Jetzt alle Bolzen (E - Schritt 2) gut andrehen

**Schritt 5 :** Positionsabänderung des Bodens

Nehmen Sie alle Vorgänge des Schrittes 3 in umgekehrter Reihenfolge vor und befestigen Sie die Ösenstiften in einer neuen Höhe. Wiederholen Sie jetzt Schritt 3.

**Schritt 6 : Platzieren der Räder W**

Montieren Sie zuerst die schwarze Kappe auf der Metallstange des Rades und dann das Rad in die vorgebohrten Loch stellen ! **Achtung !** Kein Hammer brauchen, andernfalls kann das Holz splintern.

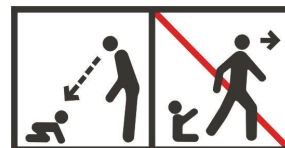


## ENGLISH

# IMPORTANT - KEEP FOR FUTURE REFERENCE.

TO AVOID DANGER OF SUFFOCATION REMOVE PLASTIC COVER BEFORE USING THIS ARTICLE. THIS COVER SHOULD BE DESTROYED OR KEPT AWAY FROM BABIES AND CHILDREN.

**WARNING : DO NOT LEAVE THE CHILD UNATTENDED.**



### 1. Warnings

#### AGE AND USE

For children with a body weight no more than 15 kg or till 24 months old.

Assemble the playpen following the instructions hereunder.

Do not change the design and the assembly method of this playpen.

**Introduction** : Before putting into use, check if all parts of the playpen are in good condition, well tightened, and do not show sharp edges which may injure the child or snag on its clothing (or cords, necklaces, pacifier ribbons), causing a strangulation hazard. Check all connection points.

**Inspection** : Regularly check the playpen for broken, warped or missing parts. No longer use the playpen whenever such parts are found.

**Replacement of parts** : Always use original parts, to obtain from the manufacturer or the distributor.

**Base** : Do not use the playpen without the base. The lowest position is the safest and the base should always be used in that position as soon as the child is old enough to sit, kneel or to pull itself up.

**Wheels** : If the playpen is equipped with wheels with a brakesystem, always block the wheels.

**Objects in the playpen** : Do not leave anything in the playpen which could provide a foothold or create a danger of suffocation or strangulation.

**Fire hazard** : Do not place the playpen close to an open fire or other heat source such as electrical heating, gas heating, etc. in order to avoid any fire hazard.

**Maintenance** : Only clean the playpen with soap or any other mild cleaning agent without toxic components and with warm water.



## 2. Safety and general information

### Safety

This playpen meets the safety prescriptions provided in the EN 12227:2010 standard.

### Productinformation

Dimensions of the assembled playpen : 97x78x80H cm

Dimensions of the base : 73\*93\*1H cm

Recommended dimensions of the mattress : 73\*93\*4H cm

Structure : solid beech and mdf

Finish : nitrocellulose system applied in 3 layers tested on EN 71-3 for primer and finish lacquer.

Available colours : White

Weight : 21 kg

### Guarantee

This furniture comes with a two-year guarantee on manufacturing defects and through a proof of purchase, production number and date mentioned on the packaging or on this manual.

### Info and Contact

Quax nv  
Karel Picquélaan 84  
B-9800 Deinze  
Belgium

T 00 32 9 380 80 95  
F 00 32 9 386 90 53

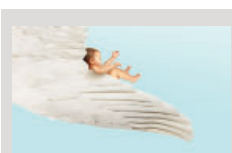
General information  
[info@quax.eu](mailto:info@quax.eu)

Sales  
[sales@quax.eu](mailto:sales@quax.eu)

Customer service  
[customerservice@quax.eu](mailto:customerservice@quax.eu)

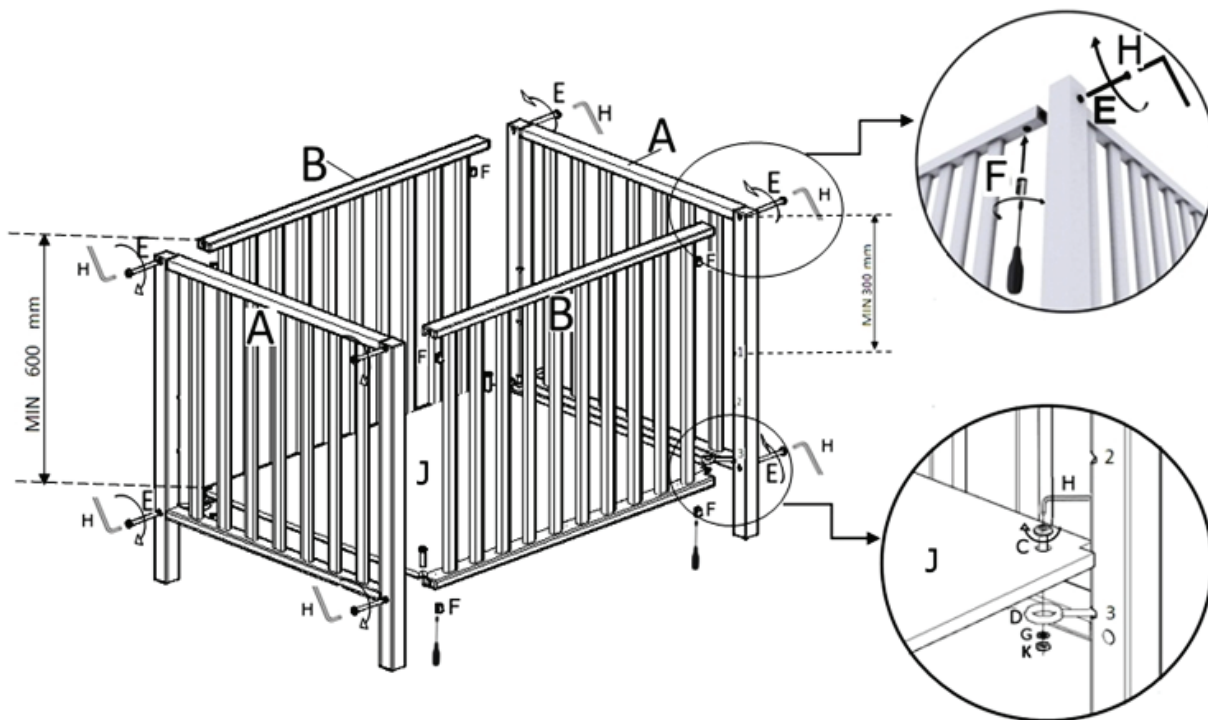
Internet  
[www.quax.eu](http://www.quax.eu)





### 3. Parts list

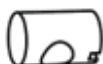
Check whether all parts mentioned below are included in the packaging.



- A** : 2 x legstructure (legs)
- B** : 2 x lateral latticework (sides)
- J** : 1 x base



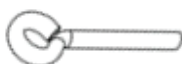
**E** : 8 x M6\*100 mm



**F** : 8 x M6



**C** : 4 x M6\*25 mm



**D** : 4

**W** : 4 x wheel



**G** : 4 x M6



**K** : 4 x M6



**H** : 1 x SW4





## 4. Assembling the playpen

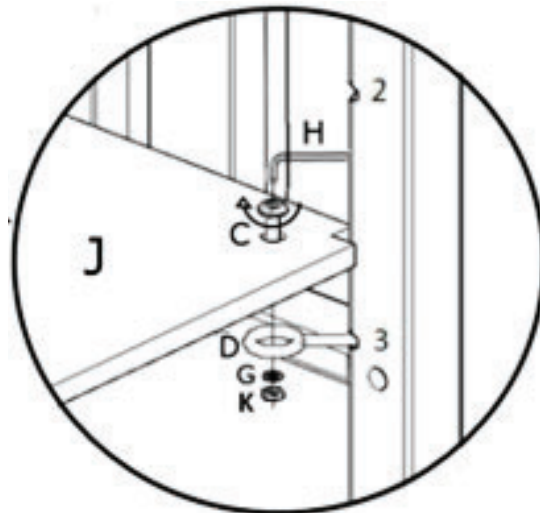
**Step 1 :** Use parts A, B and the 8 large bolts (E)

Place the 8 large bolts (E) in the provided openings on the upperside and the bottom of the legstructures (A). Insert the sides (B) with the holes on the bars faced inwards the box, between the legstructures and pull the bolts one by one backwards and push them back into the openings of the sides. The sides are now hanging free between the legs.

**Step 2 :** Use the 8 cylindrical dowels M6 (F) and the parts of step1

Insert one by one the cylindrical dowels (F) in the provided openings of the sides (B). Pay attention that the opening in the dowel faces the bolt. Tighten slightly with the hexagonal key (H). Repeat this action for the remaining 7 bolts.

**Step 3 :** Use the parts of step 2, the bottom J, 4 crochet hooks (D), 4 spacers (G), 4 short bolts (C) and the 4 nuts M6 (K)



Place the crochet hooks (D) in the provided openings on the legs (A). Pay attention that the four of these are on the same height of one of the possible positions for the base. Insert the base (J) into the playpen and let it rest on the crochet hooks. Push a short bolt (C) through an opening of the base and the underlying crochet hook, place one spacer (G), a nut (K) and tighten slightly. Repeat for the remaining three bolts. Finally tighten.

**Step 4 :** Finally fasten all large bolts firmly (E - step 2)

**Step 5 :** Changing the position of the base

Redo all actions of step 3 in reversed order. Replace the crochet hooks on a different level and repeat step 3.

**Step 6 : placing the wheels W**

First push the black cap on the metal rod of the wheel and then insert the wheel in the pre-drilled hole.  
**Caution !** Do not hammer, otherwise the wood can split.