

Quax®

Be Inspired

V1.02 Nov 2019

Vast kinderbed 120x60 cm
Festes Kinderbett 120x60 cm

LIMA 01 01 63xx

Lit bébé fixe 120x60 cm
Fixed baby cot 120x60 cm

Handboek

Pagina 2

Manuel

Page 6

Bauanleitung

Seite 10

Manual

Page 14



Tested by Notified Bodies
For children who cannot climb out the bed by themselves



Het is belangrijk de bedbodem goed vast te maken aan de bedstructuur
Il est important que le sommier soit bien fixé à la structure du lit
Es ist wichtig dass den Boden gut an den Bettstruktur befestigt ist
It is important to attach the mattress support to the structure of the bed



Voldoet aan de veiligheidsvoorschriften

Entspricht den beschriebenen Sicherheitsvorschriften

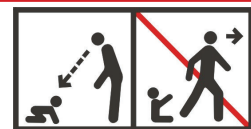
Conforme aux exigences de sécurité

Meets the safety precriptions

EN 716:2017

BELANGRIJK : TE BEWAREN VOOR TOEKOMSTIG GEBRUIK - ZORGVULDIG TE LEZEN.

WAARSCHUWING : LAAT JE KIND NIET ONBEWAAKT ACHTER



1. WAARSCHUWINGEN en GEBRUIK

VOOR HET GEBRUIK VAN DIT PRODUCT ALLE PLASTIEKVERPAKKING WEGNEMEN OM RISICO OP VERSTIKKING TE VOORKOMEN. VERNIETIG DEZE VERPAKKING OF HOU ZE BUITEN HET BEREIK VAN BABY'S EN KINDEREN.

Het babybedje is enkel geschikt voor kinderen die er niet zelfstandig kunnen uitkruipen en neem het babybedje uit gebruik van zodra dit het geval is.

Monteer het kinderbed zorgvuldig volgens de onderstaande instructies.

Wijzig niets aan de vormgeving en de montage van dit bed.

Ingebruikname : Controleer alvorens de ingebruikname van het bed of alle onderdelen zich in goede staat bevinden, goed aangespannen zijn en geen scherpe randen vertonen, waardoor het kind zich kan kwetsen of blijven hangen met zijn kledij (of koordjes, halssnoer, en lintje van de zuigspeen), wat een gevaar voor ophanging betekent. Controleer alle verbindingpunten.

Inspectie : Controleer het bed regelmatig op onderdelen die gebroken, verwrongen of verdwenen zijn. Bij vaststelling ervan, het bed uit gebruik nemen.

Vervanging van onderdelen : Gebruik steeds originele onderdelen, te verkrijgen bij de fabrikant of verdeler van dit bed.

Bodem : Gebruik het bed nooit zonder de bodem. De laagste bodempositie is de veiligste. Plaats de bodem altijd in deze positie van zodra de baby zich rechtop, op de knieën of op handen en voeten kan zetten.

Matras : Wij raden een matras van 120x60 cm aan. Waarbij de dikte van de matras zodanig moet zijn dat afstand tussen de bovenkant van de matras en de bovenzijde van de bedrand minimaal 500 mm in de laagste stand en minimaal 200 mm in de hoogste stand bedraagt. Deze laatste wordt aangeduid door de markering op het bed. Gebruik nooit een tweede matras, plaats nooit twee matrassen boven elkaar.

Wieltjes : Indien het bedje voorzien is van wieltjes met remsysteem, dan moeten ze geblokkeerd worden tijdens het gebruik.

Voorwerpen aan of in het bed : Laat geen voorwerpen in het bed liggen of plaats het bed niet dicht bij voorwerpen waar de baby kan opklauteren, of die de baby kan inslikken en waardoor hij zou kunnen verstikken. Hang geen voorwerpen aan of over het bed en plaats er geen tegen.

Brandgevaar : Plaats het bed niet bij een warmtebron, zoals bijvoorbeeld elektrische verwarming, gasverwarming enz. om brandgevaar te vermijden.

Onderhoud : Reinig het kinderbed enkel met zeep of een ander mild schoonmaakmiddel zonder toxische bestanddelen en met warm water.

Een mooi en ongeschonden meubel bekom je door zorgzaam te werken.

Gebruik een proper deken en verwijder schroeven of dergelijke.

Deze montage wordt beter met twee personen uitgevoerd.

Werk wat trager en de voldoening wordt beter.

2. Veiligheid en algemene gegevens

Veiligheid

Dit bed voldoet aan de veiligheidsvoorschriften omschreven in de norm EN 716:2017.

Productinformatie

Afmetingen van het gemonteerde bed : 128x66x79H cm

Afmeting van de bodem : 120x60x2H cm

Aanbevolen afmeting voor een matras : 120x60x9H cm

Structuur : massieve beuk en mdf

Nettogewicht : 16 kg

Afwerking : nitrocelluloselak aangebracht in 3 lagen en getest op EN 71-3 voor grond- en eindlak.

Beschikbare kleuren (**xx**) : zie www.quax.eu

Beschikbare opties : matras, omtrek, laken, deken, donsovertrek, hemels, mobieltjes, slaapzakken en muggennet

Garantie

Dit meubel wordt twee jaar lang gewaarborgd op fabricagefouten en middels vertoon van een aankoopbewijs, vermelding van het productienummer en -datum vermeld op het meubel zelf, de verpakking van de onderdelen of op deze handleiding.

Info en Contact

Algemene informatie

info@quax.eu

Verkoop

sales@quax.eu

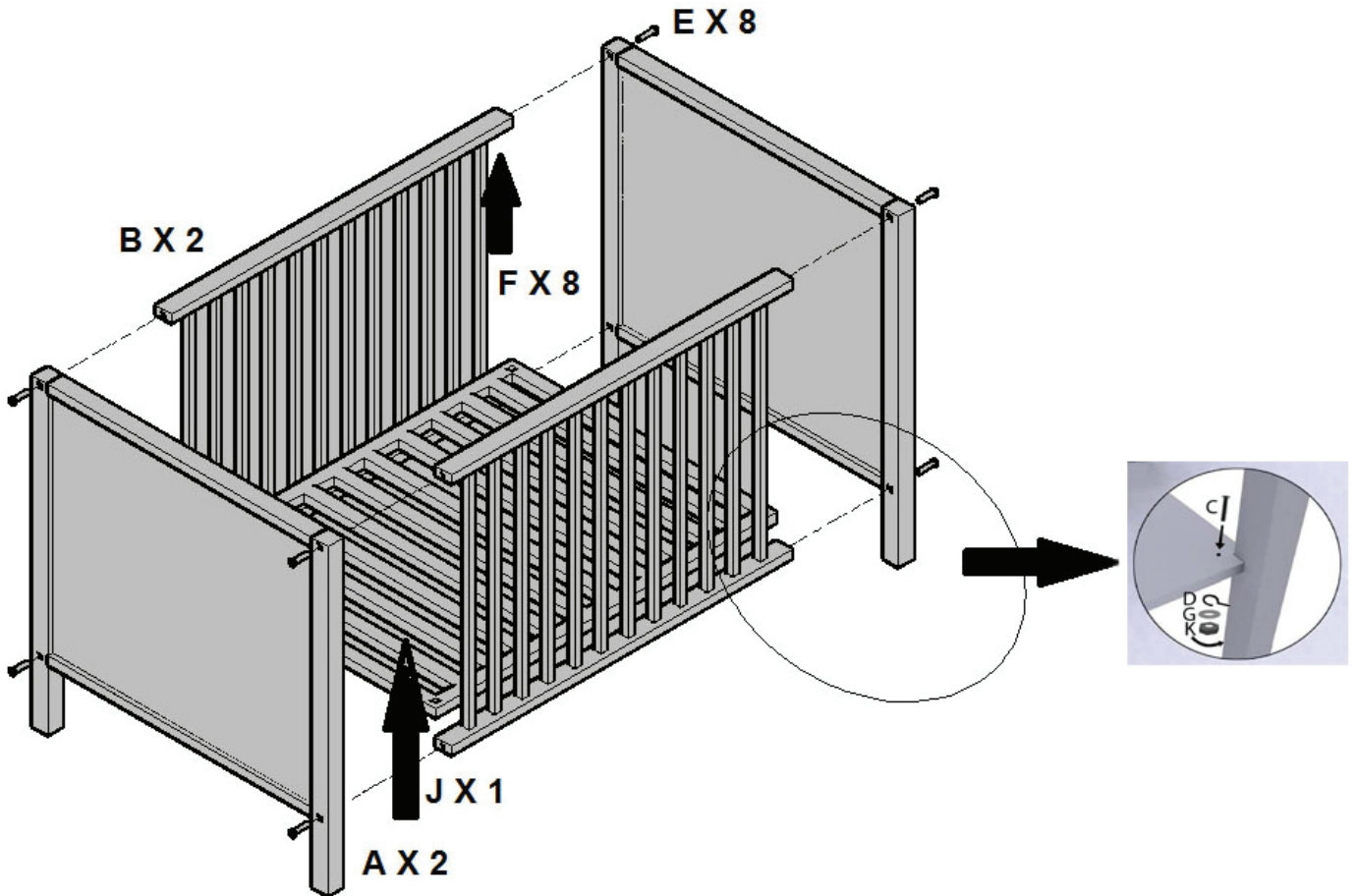
Klantenservice

customerservice@quax.eu

LIMA 01 01 63xx

3. Onderdelen

Controleer of je alle hieronder vermelde onderdelen terugvindt in de verpakking.



A : 2 x pootonderstel

B : 2 x zijframe

J : 1 x bodem



E : 8 x lange bout M6*70 mm



F : 8 x cilindrische moer M6



C : 4 x korte bout M6x35 mm



D : 4 x oogstift



G : 4 x tussenring M6



K : 4 x moer M6



H : 1 x zeskantsleutel

4. Het in elkaar zetten van het bed

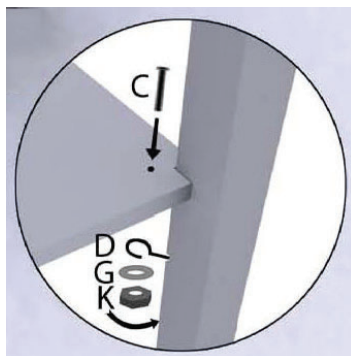
Stap 4.1 : Gebruik onderdelen A, B en de 8 lange bouten (E)

Duw alle 8 lange bouten (E) door de voorziene gaten, boven en onder van de pootonderstellen (A). Plaats nu de zijframes (B) met de gaatjes op de spijlers naar binnen gericht, tussen de pootonderstellen en trek één voor één de lange bouten achteruit en vervolgens duw je ze terug op hun plaats en nu tevens in de gaten van de zijframes. De zijframes hangen nu los tussen de pootonderstellen.

Stap 4.2 : Gebruik de 8 cilindrische moeren M6 (F) en de onderdelen van stap 1

Plaats één voor één een cilindrische moer (F) in een voorzien gat van de zijframes (B). Let erop dat het gat in de cilindrische moer gericht is naar de lange bout. Span de bout licht aan met de zeskant-sleutel (H) en herhaal deze handeling voor alle resterende 7 bouten.

Stap 4.3 : Gebruik de onderdelen van stap 2, de oogstiften (D), de korte bouten (C), de tussenringen (G), de vier moeren (K) en de bodem (J)



Plaats de oogstiften (D) in de voorziene gaten van de pootonderstellen (A). Let erop dat alle oogstiften op dezelfde hoogte geplaatst zijn, dus op éénzelfde van de drie mogelijke bodemposities. Breng vervolgens de bodem (J) in het bed en laat deze rusten op de oogstiften. Duw een korte bout (C) doorheen een opening in de bodem en door de onderliggende oogstift, breng één tussenring (G) en een moer (K) aan de onderzijde aan en draai zacht aan. Herhaal tot alle bouten geplaatst zijn en span nu aan. **De lattenbodem moet vastgeschroefd worden op de oogstiften met de bouten (C) om te voldoen aan de Europese wetgeving.**

Stap 4.4 : Finaal alle verbindingbouten (E - stap 1) goed aanspannen.

Stap 4.5 : De positie van de bodem veranderen

Maak alle acties van stap 3 in omgekeerde volgorde en plaats de oogstiften op een nieuwe hoogte. Herhaal nu stap 3.

IMPORTANT : A CONSERVER POUR CONSULTATION ULTÉRIEURE - A LIRE SOIGNEUSEMENT.

AVERTISSEMENT : NE PAS LAISSER L'ENFANT SANS SURVEILLANCE



1. AVERTISSEMENTS et UTILISATION

POUR ÉVITER TOUT DANGER D'ÉTOUFFEMENT ENLEVER LA PROTECTION AVANT D'UTILISER CET ARTICLE. CETTE PROTECTION DOIT ÊTRE DÉTRUITE OU RANGÉE HORS DE PORTEE DES BEBES ET DES ENFANTS.

Nous vous prévenons du risque de chute quand l'enfant est capable de sortir seul du lit. Dès que c'est le cas le lit ne doit plus être utilisé pour cet enfant.

Assemblez le lit suivant les instructions décrites ci-dessous.

Ne modifiez jamais le design et le montage de ce lit.

Mise en service : Avant la mise en service du lit enfant, contrôlez si toutes les pièces détachées sont en bon état, sont bien serrées et ne présentent pas de bords tranchants auxquels l'enfant pourrait se blesser ou rester accroché par ses vêtements (ou cordelettes, collier, ruban de la tétine), ce qui comprend un risque de pendaison. Contrôlez tous les points de jonction.

Inspection et remplacement de composants : ne pas utiliser le lit si certains éléments sont cassés, endommagés ou manquants et n'utiliser que des pièces détachées approuvées par le fabricant.

Fond : N'utilisez jamais le lit sans le fond. La position du fond la plus basse est la plus sûre et dès que le bébé est en âge de s'asseoir, de s'agenouiller ou de se hisser seul, il est indispensable de toujours utiliser le fond dans cette position.

Matelas : Utilisez un matelas de 120x60 cm. L'épaisseur du matelas doit être telle que la distance de la surface du matelas jusqu'à la partie supérieure du cadre du lit soit au moins 500 mm dans la position la plus basse du sommier et au moins 200 mm dans la position la plus haute. Cette dernière indiquée par le marquage sur la tête du lit. Ne pas utiliser plus d'un matelas dans le lit.

Roulettes : Si le lit est muni de roulettes verrouillables, elles doivent être bloquées lors de l'utilisation.

Objets autour du et dans le lit : Ne rien laisser dans le lit et ne pas le placer à côté d'un produit qui pourrait fournir une prise pour les pieds de l'enfant ou présenter un danger d'étouffement ou d'étranglement, par exemple des ficelles, des cordons de rideaux, etc...

Risque d'incendie : Attention au danger de placer le lit à proximité de flammes nues et d'autres sources de forte chaleur, comme les appareils de chauffage électrique, les appareils de chauffage à gaz, etc...

Entretien : Nettoyez le lit uniquement avec du savon ou un autre détergent doux sans composants toxiques et de l'eau chaude.

Un beau mobilier vierge est obtenue en travaillant soigneusement.

Utilisez une couverture propre et enlevez vis ou similaires

Mieux travailler à deux.

Travailler plus lentement égale une satisfaction meilleure.

2. Sécurité et données générales

Sécurité

Ce lit répond aux exigences de sécurité décrites dans la norme EN 716:2017.

Information produit

Dimensions du lit assemblé : 128x66x79H cm

Dimensions du fond : 120x60x2H cm

Dimensions conseillées pour un matelas : 120x60x9H cm

Structure : hêtre massif et mdf

Poids net : 16 kg

Achèvement : système nitrocellulosique appliqué en 3 couches et testé conformément à EN 71-3 pour les couches de fond et les couches de finition.

Coloris disponibles (**xx**) : voir www.quax.eu

Options disponibles : matelas, tour de lit, drap, couverture, housse de couette, voile, mobiles, sac de couchage et moustiquaire

Garantie

Ce meuble bénéficie d'une garantie de deux ans contre tout défaut de fabrication et sur présentation d'une preuve d'achat et numéro de production ainsi que sa date mentionné sur le meuble même, les cartons d'emballage ou bien sur ce manuel.

Info et Contact

Information générale

info@quax.eu

Vente

sales@quax.eu

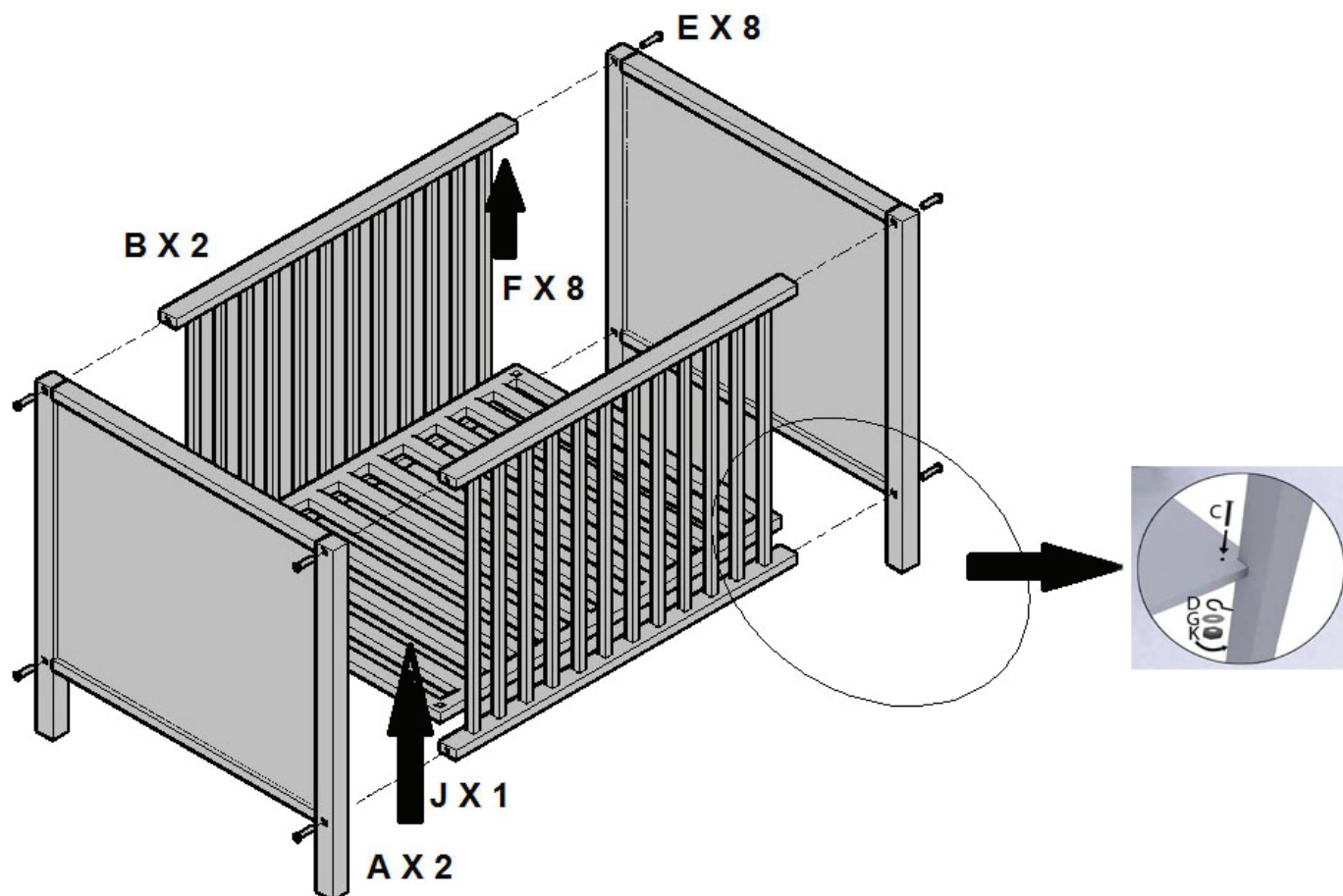
Service après vente

customerservice@quax.eu

LIMA 01 01 63xx

3. Liste des pièces détachées

Contrôlez si vous retrouvez dans l'emballage toutes les pièces détachées mentionnées ci-dessous.



A : 2 x piètement

B : 2 x cadre latéral

J : 1 x fond



E : 8 x boulon long M6*70 mm



F : 8 x écrou cylindrique M6



C : 4 x boulon court M6x35 mm



D : 4 x crochet



G : 4 x rondelle M6



K : 4 x écrou M6



H : 1 x clef hexagonale

4. Montage du lit

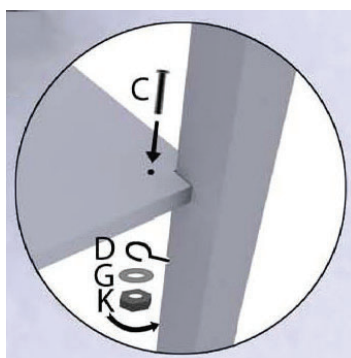
Étape 4.1 : Utilisez les pièces A, B et les 8 boulons longs (E)

Insérez les 8 boulons longs (E) dans les ouvertures prévues en haut et en bas des piètements (A). Insérez les deux cadres latéraux (B) avec les trous dans les barreaux vers l'intérieur du parc, entre les piètements et retirez un par un les boulons et repoussez-les à leurs place et dans les ouvertures prévues des cadres latéraux. Maintenant les cadres pendent librement entre les piètements.

Étape 4.2 : Utilisez les 8 écrous cylindriques M6 (F) et les pièces de l'étape 1

Insérez un par un, un écrou cylindrique M6 (F) dans une ouverture prévue dans les cadres latéraux (B). Soyez attentif que l'ouverture de l'écrou s'oriente vers le boulon long. Serrez légèrement avec la clef hexagonale jointe (H). Répétez cet action avec les autres 7 boulons. Ne serrez pas finalement les raccords.

Étape 4.3 : Utilisez les pièces de l'étape 2, le fond (J), les 4 crochets (D), les 4 rondelles (G), les 4 boulons courts (C) et les 4 écrous (K)



Insérez les crochets (D) dans les ouvertures prévues des piètements (A). Soyez attentif que tous les crochets sont à la même hauteur d'une des trois possibles positions du fond. Insérez le fond (J) dans le lit et laissez le reposer sur les crochets. Insérez un boulon court (C) dans une ouverture du fond et à travers le crochet, posez une rondelle (G) et un écrou (K) et serrez légèrement. Répétez jusque tous les boulons soient posés. Maintenant serrez les raccords. **Le sommier à lattes doit être fixé sur les crochets avec les boulons (C) afin de répondre aux exigences de sécurité Européennes.**

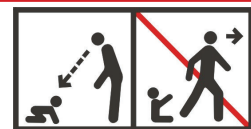
Étape 4.4 : Finalement serrez bien tout les boulons (E - étape 1)

Étape 4.5 : Changer la position du fond

Refaites tous les actions de l'étape 3 dans le sens inversé, remplacez les crochets à une nouvelle position pour le fond et répétez étape 3.

WICHTIG : ZUM SPÄTEREN NACHSCHLAGEN
AUFBEWAHREN - SORGFÄLTIG LESEN.

WARNUNG : DAS KIND NIE UNBEAUF SICHTIGT LASSEN



1. WARNUNGEN und GEBRAUCH

VOR DIE VERWENDUNG DIESES PRODUKTS ALLE KUNSTSTOFFVERPACKUNG ENTFERNEN UM ERSTICKUNGSGEFAHR ZU VERHINDERN. DIE PACKUNG ZERSTÖREN ODER AUSSERHALB DER REICHWEITE VON KINDERN HALTEN.

Das Babybett ist nur geeignet für Kinder die nicht selbst herausklettern können und sobald dies der Fall ist das Bett außer Betrieb nehmen.

Bauen sie das Bett zusammen gemäss untenstehende Anleitung.

Ändern Sie nichts an der Formgestaltung und der Montage dieses Bettes

Inbetriebnahme : Überprüfen Sie vor Gebrauch des Bettes, ob sich alle Teile in gutem Zustand befinden, gut angedreht sind und keine scharfen Ränder aufweisen, an denen das Kind sich verletzen könnte oder es mit der Kleidung hängen bleiben könnte (oder Kordeln, Halskette und Band des Schnullers), wodurch es ein Erhängungsrisiko gibt. Kontrollieren Sie alle Verbindungsstellen.

Kontrolle : Überprüfen Sie das Bett regelmäßig angesichts zerbrochener, verzerrter oder verschwundener Teile. Bei Feststellung solcher Mängel sofort den Gebrauch des Bettes unterbrechen.

Austausch von Unterteile : Gebrauchen Sie nur Originalteile. Zu erhalten beim Hersteller oder beim Vertriebsgesellschaft.

Boden : Bitte das Bett niemals ohne Boden verwenden. Die niedrigste Bodenposition ist die meist sichere. Legen Sie der Boden immer in dieser Position sobald das Baby sich aufrecht erhalten kann, sowohl auf den Knien als auf Hände und Füsse.

Matratze : Gebrauchen Sie eine Matratze von 120x60 cm. Die Dicke der Matratze muss so sein dass der Abstand zwischen die obere Seite der Matratze und die obere Bettkante höher ist als 200 mm in die höchste Bodenposition (durch die Markierung auf dem Bett angedeutet) und höher als 500 mm in die niedrigste Bodenposition. Gebrauchen sie niemals eine zweite Matratze in das Bett.

Räder : Falls das Bett mit Rädern mit Bremse ausgestattet ist, müssen diese beim Gebrauch blockiert werden.

Gegenstände im Bett : Keine Gegenstände im Bett liegenlassen oder stellen Sie das Bett nicht in der Nähe von Objekten die wie Stütze für das Kind dienen könnten. Keine Gegenstände, die das Kind in den Mund nehmen könnte und wodurch es ersticken könnte, im Bett hinterlassen. Hängen Sie keine Objekte ans Bett oder obendrauf und stellen Sie keine Gegenstände gegen das Bett.

Brandgefahr : Setzen Sie das Bett zur Vorbeugung der Brandgefahr keiner Heizquelle, wie zum Beispiel der elektrischen Heizung, Gasheizung usw. aus.

Pflege : Reinigen Sie das Bett nur mit Seife oder einem anderen milden Reinigungsmittel ohne toxische Bestandteile und mit warmem Wasser.

**Ein schönes und unberührtes Möbel bekommen Sie mit nachdenklichem Arbeit.
Verwenden Sie eine saubere Decke und Schrauben oder dergleichen entfernen.
Diese Zusammenbau wird besser mit zwei Personen durchgeführt.
Langsamer Arbeiten und die Zufriedenheit wird besser.**

2. Sicherheit und Allgemeine Information

Sicherheit

Dieses Bett entspricht den im Standard EN 716:2017 beschriebenen Sicherheitsvorschriften.

Productinformation

Abmessungen des montierten Bett : 128x66x79H cm

Abmessungen des Bodens : 120x60x2H cm

Empholen Abmessung der Matraze : 120x60x9H cm

Struktur : massiver Buche und Mdf

Nettogewicht : 16 kg

Endbearbeitung: Nitrocellulosesystem angebracht in 3 Schichten geprüft auf EN 71-3 für Grund- und Endlack.

Verfügbare Farben (**xx**) : check www.quax.eu

Verfügbar Zubehör : Matratze, Kopfschutz-Nestchen, Bettlaken, Decke, Bettbezug, Schleier, Mobile, Schlafsack und Moskitonetz

Garantie

Für dieses Möbel gibt es eine zweijährige Garantie angesichts Produktionsfehler mittels Vorzeigung einer Einkaufsnachweis, die Nummer der Produktion und das Datum erwähnt auf das Möbel selbst, der Verpackung oder auf diesem Handbuch.

Info und Kontakt

Allgemeine Informationen

info@quax.eu

Verkauf

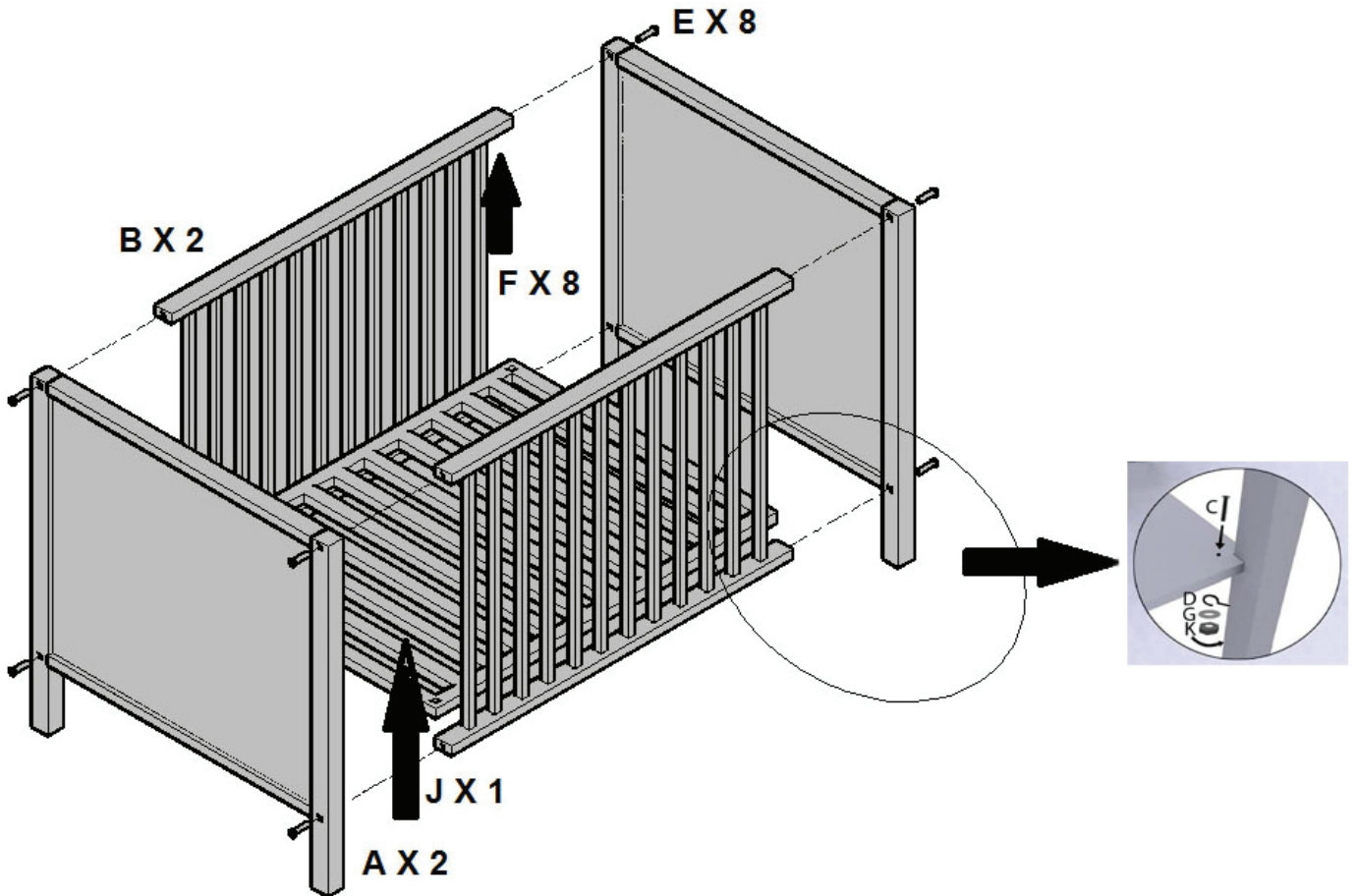
sales@quax.eu

Kundendienst

customerservice@quax.eu

3. Liste der Teile








Überprüfen Sie die Vollständigkeit aller nachstehenden Unterteile in der Verpackung.



A : 2 x Gestell

B : 2 x Seitenrahmen

J : 1 x Boden

-  **E** : 8 x langer Bolzen M6*70 mm
-  **F** : 8 x zylindrische Mutter M6
-  **C** : 4 x kurzer Bolzen M6x35 mm
-  **D** : 4 x Ösenstift
-  **G** : 4 x Distanzscheibe M6
-  **K** : 4 x Mutter M6
-  **H** : 1 x Sechskantschlüssel

4. Der Zusammenbau des Bettes

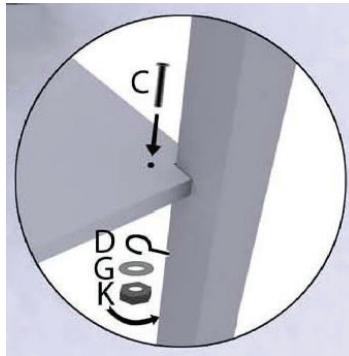
Schritt 4.1 : Benutzen Sie Unterteile A und B und die 8 langen Bolzen (E)

Drücken Sie alle 8 langen Bolzen (E) durch die vorgesehenen Bohrungen, oben und unten an den Gestellen (A). Setzen Sie nun die Seitenrahmen (B) mit den Bohrungen auf die Stangen nach Innen gerichtet, zwischen den Gestellen und ziehen Sie die langen Bolzen einen nach dem anderen zurück und drücken Sie sie anschließend an ihrer Stelle zurück und jetzt auch in die Löcher der Seitenrahmen. Die Seitenrahmen hängen jetzt lose zwischen den Gestellen.

Schritt 4.2 : Benutzen Sie die 8 zylindrischen Muttern M6 (F) und die Unterteile des Schritts 1

Führen Sie schrittweise eine zylindrische Mutter (F) in eine vorgesehene Öffnung der Seitenrahmen (B). Achten Sie darauf, dass die Öffnung in der zylindrischen Mutter auf den langen Bolzen weist. Drehen Sie den Bolzen ein wenig fest und wiederholen Sie diese Handlung für alle verbleibenden 7 Bolzen.

Schritt 4.3 : Benutzen Sie die Unterteile des Schritts 2, die Boden (J), die 4 Distanz-scheiben (G), die 4 Ösenstiften (D), die vier kurzen Bolzen (C) und die vier Muttern M6 (K)



Führen Sie die Ösenstiften (D) in die vorgesehenen Bohrungen der Gestelle (A). Achten Sie darauf, dass alle Ösenstiften in derselben Höhe angebracht worden sind, also an ein und derselben Bodenposition der drei Bodenpositionsmöglichkeiten. Stellen Sie anschließend den Boden (J) in das Bett und lassen Sie ihn auf den Ösenstiften ruhen. Drücken Sie einen kurzen Bolzen (C) durch eine Öffnung im Boden und durch den unterliegenden Ösenstift, bringen Sie eine Distanzscheibe (G) und eine Mutter (K) an der Unterseite an und drehen Sie diese sanft an. Wiederholen Sie diesen Schritt bis alle Bolzen befestigt sind. **Um der Europäischen Gesetzgebung zu entsprechen, sollte die Lattenrost immer verschraubt werden mit den Bolzen (C).**

Schritt 4.4 : Jetzt alle Bolzen (E - Schritt 1) gut andrehen

Schritt 4.5 : Positionsabänderung des Bodens

Nehmen Sie alle Vorgänge des Schrittes 3 in umgekehrter Reihenfolge vor und befestigen Sie die Ösenstiften in einer neuen Höhe. Wiederholen Sie jetzt Schritt 3.

IMPORTANT - RETAIN FOR FUTURE REFERENCE
- READ CAREFULLY.

WARNING : DO NOT LEAVE THE CHILD UNATTENDED



1. WARNINGS and USE

TO AVOID DANGER OF SUFFOCATION REMOVE PLASTIC COVER BEFORE USING THIS ARTICLE. THIS COVER SHOULD BE DESTROYED OR KEPT AWAY FROM BABIES AND CHILDREN.

The babybed is intended for children who cannot climb out the bed by themselves and as soon as this is the case remove the cot from use.

Assemble the bed following the instructions hereunder.

Do not change the design and the assembly method of this bed.

Introduction : Before putting into use, check if all parts of the bed are in good condition, well tightened, and do not show sharp edges which may injure the child or snag on its clothing (or cords, necklaces, pacifier ribbons), causing a strangulation hazard. Check all connection points.

Inspection : Regularly check the bed for broken, warped or missing parts. No longer use the bed whenever such parts are found.

Replacement of parts : Always use original parts, to obtain from the manufacturer or the distributor.

Base : Do not use this bed without the base. The lowest position is the safest and the base should always be used in that position as soon as the child is old enough to sit, kneel or to pull itself up.

Mattress : We recommend a mattress of 120*60 cm. The thickness of the mattress must be so that the distance between the upper side of the mattress and the upper side of the bed is minimally 500 mm with the base in the lowest position and minimally 200 mm in the highest position. This last one indicated by the marking on the bed. Do not put two mattresses one upon another.

Wheels : If the bed is equipped with wheels with a brakesystem, always block the wheels.

Objects over or in the bed : Do not leave anything in the bed or place the bed near objects which could provide a foothold or create a danger of suffocation or strangulation. Do not hang anything on or over the bed, do not place anything against the bed.

Fire hazard : Do not place the bed near a heat source such as electrical heating, gas heating, etc. in order to avoid any fire hazard.

Maintenance : Only clean the bed with soap or any other mild cleaning agent without toxic components and with warm water.

**To get beautiful and undamaged furniture work carefully.
Use a clean blanket and remove any screws or the like.
This assembly is better done with two people.
Work slower and your satisfaction will be better.**

2. Safety and general information

Safety

This bed meets the safety prescriptions provided in the EN 716:2017 standard.

Product information

Dimensions of the assembled bed : 128x66x79H cm

Dimensions of the bottom : 120x60x2H cm.

Recommended dimensions of the mattress : 120x60x9H cm

Structure : solid beech and mdf

Net weight : 16 kg

Finish : nitrocellulose system applied in 3 layers tested on EN 71-3 for primer and finish lacquer.

Available colors (xx) : check www.quax.eu

Available options : mattress, bed bumper, sheet, blanket, duvet cover, veil, mobiles, sleeping bag and mosquito net

Guarantee

This furniture comes with a two-year guarantee on manufacturing defects and through a proof of purchase, production number and date mentioned on the furniture itself, on the packaging or on this manual.

Info and Contact

General information

info@quax.eu

Sales

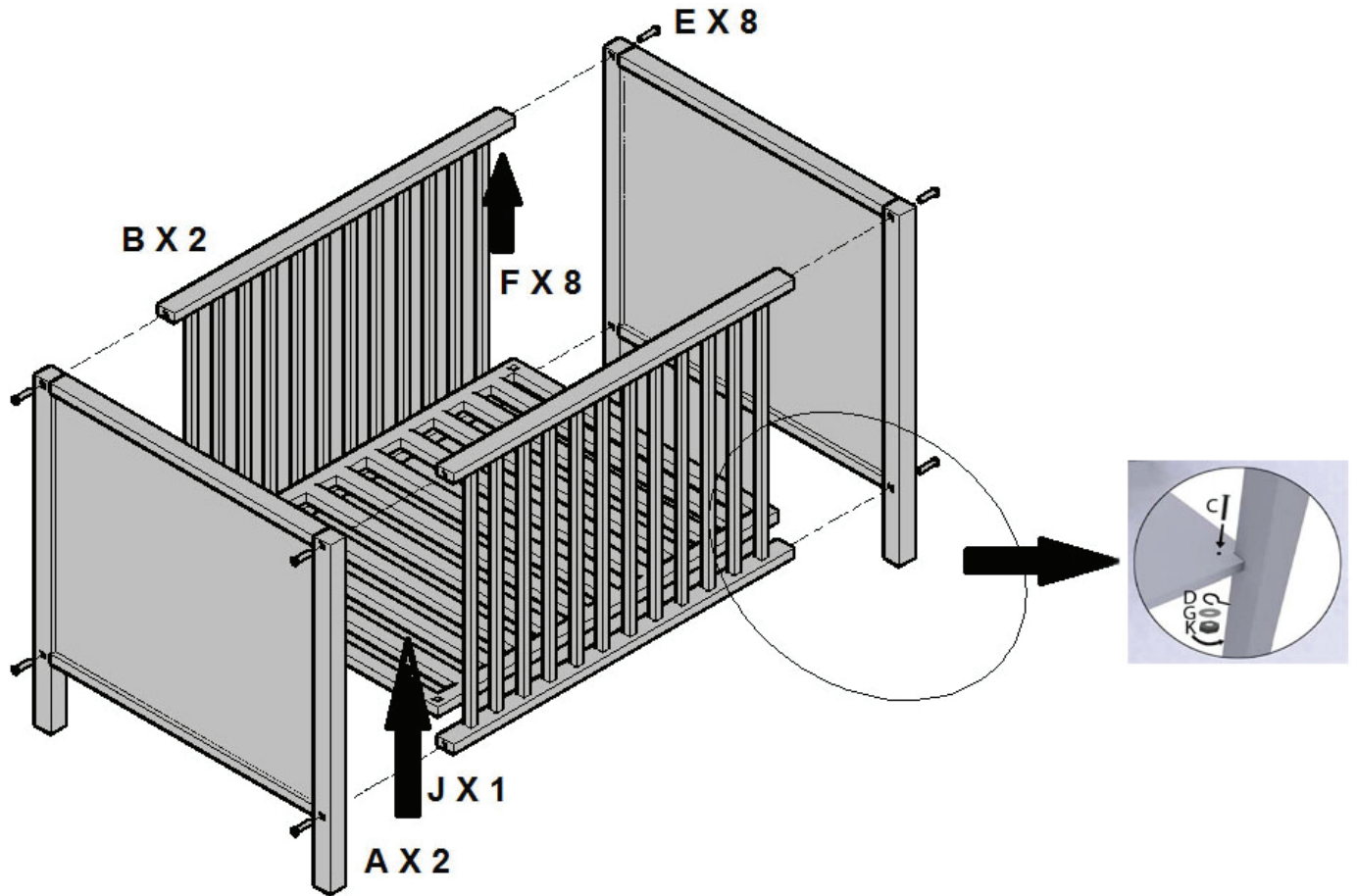
sales@quax.eu

Customer service

customerservice@quax.eu

3. Parts list


Check whether all parts mentioned below are included in the packaging.



A : 2 x legstructure (legs)

B : 2 x lateral latticework (sides)

J : 1 x base (bottom - mattress support)

-  **E** : 8 x large bolt M6*70 mm
-  **F** : 8 x cylindrical dowel M6
-  **C** : 4 x short bolt M6x35 mm
-  **D** : 4 x crochet hook
-  **G** : 4 x spacer M6
-  **K** : 4 x nut M6
-  **H** : 1 x hexagonal key

4. Assembling the bed

Step 1 : Use parts A, B and the 8 large bolts (E)

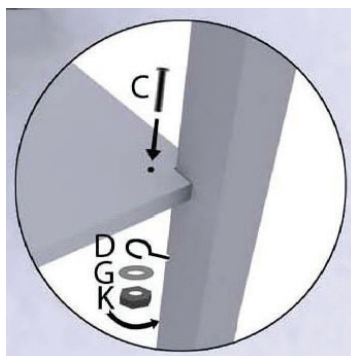
Place the 8 large bolts (E) in the provided openings on the upperside and the bottom of the legstructures (A). Insert the sides (B) with the holes on the bars faced inwards the box, between the legstructures and pull the bolts one by one backwards and push them back into the openings of the sides. The sides are now hanging free between the legs.

Step 2 : Use the 8 cylindrical dowels M6 (F) and the parts of step1

Insert one by one the cylindrical dowels (F) in the provided openings of the sides (B). Pay attention that the opening in the dowel faces the bolt. Tighten slightly with the hexagonal key (H). Repeat this action for the remaining 7 bolts.

Step 3 : Use the parts of step 2, the bottom J, 4 crochet hooks (D), 4 spacers (G), 4 short bolts (C) and the 4 nuts M6 (K)

Place the crochet hooks (D) in the provided openings on the legs (A). Pay attention that the four of these are on the same height of one of the possible positions for the base. Insert the base (J) into the bed and let it rest on the crochet hooks. Push a short bolt (C) through an opening of the base and the underlying crochet hook, place one spacer (G), a nut (K) and tighten slightly. Repeat for the remaining three bolts. Finally tighten.



Always fasten the bottom on the hooks with the bolts (C) in order to comply with the European legislation.

Step 4 : Finally fasten all large bolts firmly (E - step 1)

Step 5 : Changing the position of the base

Redo all actions of step 3 in reversed order. Replace the crochet hooks on a different level and repeat step 3.