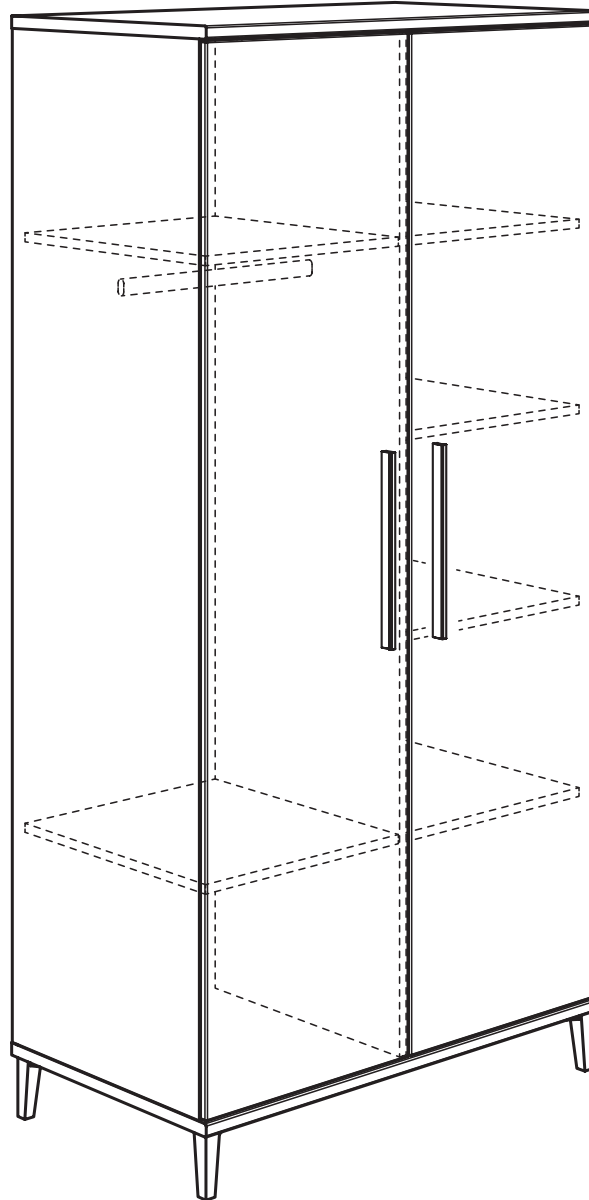


Gebrauchsanleitung PK-Nr. 3246
Instructions / Mode d'emploi / Gebruiksaanwijzing /
инструкция по использованию / 使用说明

TRANSLAND GmbH
Möbel und Textil
Hauptstraße 87
D-97840 Hafenhof



NIEL
194 4302



Warnhinweis!

Warning! / Avertissement! / 警告!
 Waarschuwing! / Предупреждение!



TRANSLAND GmbH
 Möbel und Textil
 Hauptstraße 87
 D-97840 Hafnlohr

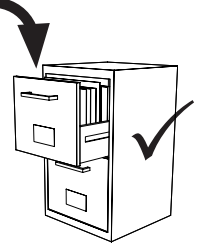
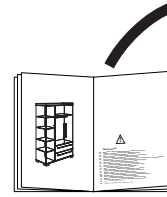


V..

Vorbereitung / Preparation /
 Préparation / Voorbereiding /
 Подготовка / 准备

M..

Montage / Assembly /
 Assemblage / Montage / Монтаж /
 组装



PK-Nr. 2800



Warnhinweis !

- DE Warnhinweis ! Beiliegende Wandbefestigungen müssen montiert werden !**
FR Attention ! Les fixations murales ci-jointes doivent être montées !
GB Attention ! The enclosed wall mountings must be fitted !
NL Let op ! De meegeleverde wandbevestigingen moeten worden gemonteerd !
ES ¡Atención! Las fijaciones murales incluidas deben montarse !
GR Προσοχή ! Τα εξαρτήματα στήριξης που περιλαμβάνονται στη συσκευασία πρέπει να συναρμολογηθούν !
IT Attenzione ! Occorre montare i fissaggi per attacco alla parete qui allegati !
CZ Pozor ! Příložené úchytky musí být namontovány na stěnu !
SL Pozor ! Namontirati je potrebno priložene elemente za pritrditev na zid !
PL Uwaga ! Załączone zamocowania do ściany muszą być zamontowane !
BG Внимание ! Приложените закрепвания за стена трябва да бъдат монтирани !
HR Pozor ! Priložena zidna pričvršćenja moraju biti montirana !
LT Dėmesio ! Priedamas tvirtinimo prie sienos detales reikia sumontuoti !
RU Внимание ! Обязательно используйте прилагаемые крепления стене !
CN 注意 ! 附带的墙壁安装组件必须安装 !
AR تنبيه! لا بد من تركيب الأدوات المرفقة للتثبيت على الحائط!
- DE Schraubenverbindungen von Zeit zu Zeit auf ihre Festigkeit prüfen, gegebenenfalls nachziehen, da die Stabilität der Konstruktion sonst nicht gegeben ist.**
FR Vérifier les connexions à vis de temps en temps, resserrer celles-ci le cas échéant, car, sinon, la stabilité de la construction ne serait pas assurée.
GB Check the tightness of the screw connections from time to time and tighten if necessary, as otherwise the stability of the construction is not assured.
NL Schroefverbindingen moeten van tijd tot tijd op hun stevigheid worden gecontroleerd en eventueel worden vastgedraaid, aangezien de stabiliteit van de constructie anders niet verzekerd is.
ES Compruebe de vez en cuando la firmeza de las uniones atornilladas y reapriete los tornillos si fuera necesario, pues de lo contrario quedaría afectada la estabilidad de la estructura.
GR Πού και πού ελέγχετε τη σταθερότητα των κοχλιωτών συνδέσεων κι εφ' όσον είναι ανάγκη, τις σφίγγετε ξανά, επειδή διαφορετικά δεν είναι η ευστάθεια της κατασκευής δεδομένη.
IT Controllare di tanto in tanto la tenuta delle connessioni a viti, all'occorrenza provvedere a serrarle di nuovo, poiché altrimenti non è garantita la stabilità della struttura.
CZ Čas od času zkontrolujte pevnost šroubových spojů, případně je dotáhněte, jinak nebude konstrukce stabilní.
SL Vijačne zveze od časa do časa preveriti glede na trdnost, po potrebi priviti, saj sicer stabilnost konstrukcije ne bo zagotovljena.
PL Połączenia śrubami sprawdzać od czasu do czasu pod kątem ich trwałości, ewentualnie dokręcać, gdyż inaczej konstrukcja nie jest stabilna.
BG Контролирайте от време на време дали болтовите съединения са добре завинтени, тъй като в противен случай не може да се гарантира стабилността на конструкцията.
HR Spojeve vijaka s vremena na vrijeme provjeriti u svezi čvrstoće, po potrebi stegnuti, jer inače nije zajamčena stabilnost konstrukcije.
LT Kartais patikrinkite varžtų jungčių stiprumą, prireikus suveržkite juos stipriau, nes priešingu atveju konstrukcija nebus stabilii.
RU Перепроверяйте время от времени болтовые соединения. Они должны быть плотно затянуты. Это гарантирует стабильность конструкции.
CN 请经常的检查连接处的螺丝，如有发现松动请及时锁紧，否则将无法保障其稳定性。
- DE Pflegehinweis: Zum Reinigen der Oberflächen ein leicht-feuchtes Tuch oder ein handelsübliches Möbelpflegemittel verwenden.**
FR Indication sur l'entretien: pour nettoyer les surfaces, utiliser un chiffon légèrement humide ou un nettoyant pour meubles en vente dans le commerce
GB Caring for the... : In order to clean the surfaces please use a slightly damp cloth or commercially available furniture care product.
NL Verzorgingsaanwijzing: Voor het reinigen van de oppervlakken een licht vochtig doek of een gebruikelijk meubelschoonmaakmiddel gebruiken.
ES Recomendaciones de cuidado: Para limpiar las superficies del mueble debe usar un trapo humedecido o un producto de limpieza de muebles comercial.
GR Οδηγίες περιποίησης: Για το καθάρισμα των επιφανειών να χρησιμοποιείτε ένα ελαφρά νοτισμένο πανάκι ή λούστρο επίπλων.
IT Indicazione per pulizia e cura: Per la pulizia delle superfici utilizzate un panno leggermente umido o un normale prodotto per la cura dei mobili.
CZ Pokyny k čištění: Na čištění povrchu použijte pouze navlhčený kousek látky nebo běžný prostředek na ošetřování nábytku.
SL Navodilo za nego: Za čiščenje površin uporabljajte malo vlažno čunjo ali trgovsko običajno sredstvo za nego pohištva.
PL Wskazówka pielęgnacyjna: do czyszczenia powierzchni stosować lekko wilgotną ściereczkę lub zwykły środek do pielęgnacji mebli.
BG Указание за поддържане: Използвайте леко навлажнена кърпа или обикновен препарат за поддържане на мебели, за да почистите повърхностите.
HR Upute za njegu: Za čišćenje površina upotrijebiti jednu lako navlaženu krpu i trgovačko uobičajeno sredstvo za njegu namještaja.
LT Rekomendacija priežiūrai: Paviršius valykite drėgna pašluoste arba parduotuvėse įsigytomis baldų priežiūros priemonėmis.
RU Рекомендации по уходу: для очистки поверхностей используйте слегка влажную тряпку или обычное средство по уходу за мебелью.
CN 保养说明: 清洁表面只需用稍微潮湿的布或普通的家具清洁剂即可。
AR إرشاد للعناية: يرجى من أجل تنظيف الأسطح استخدام منديل رطب بعض الشيء أو استخدام إحدى مواد تنظيف الأثاث المتوفرة في الأسواق التجارية.

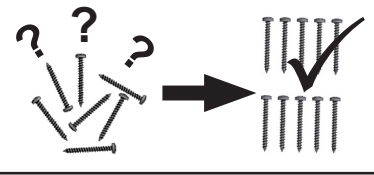
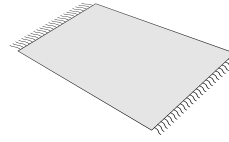
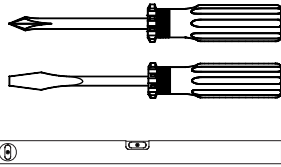
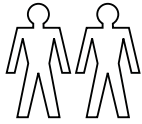
Beschläge

Fittings / Raccords / Hulpstukken /
Фурнитура / 配件




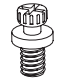
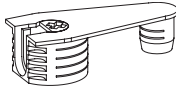
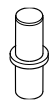
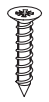
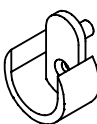
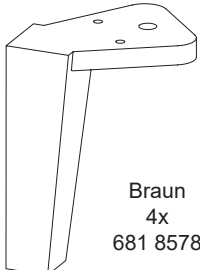
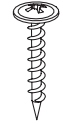
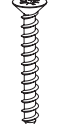

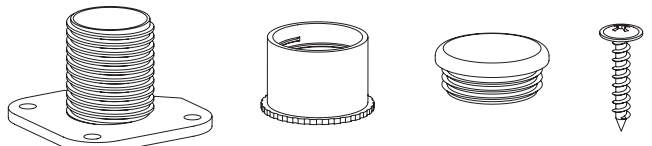
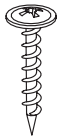


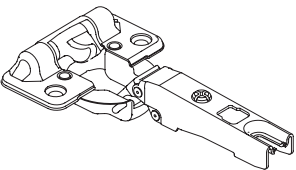
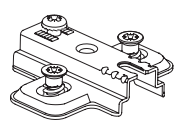
TRANSLAND GmbH
Möbel und Textil
Hauptstraße 87
D-97840 Hafenlohr

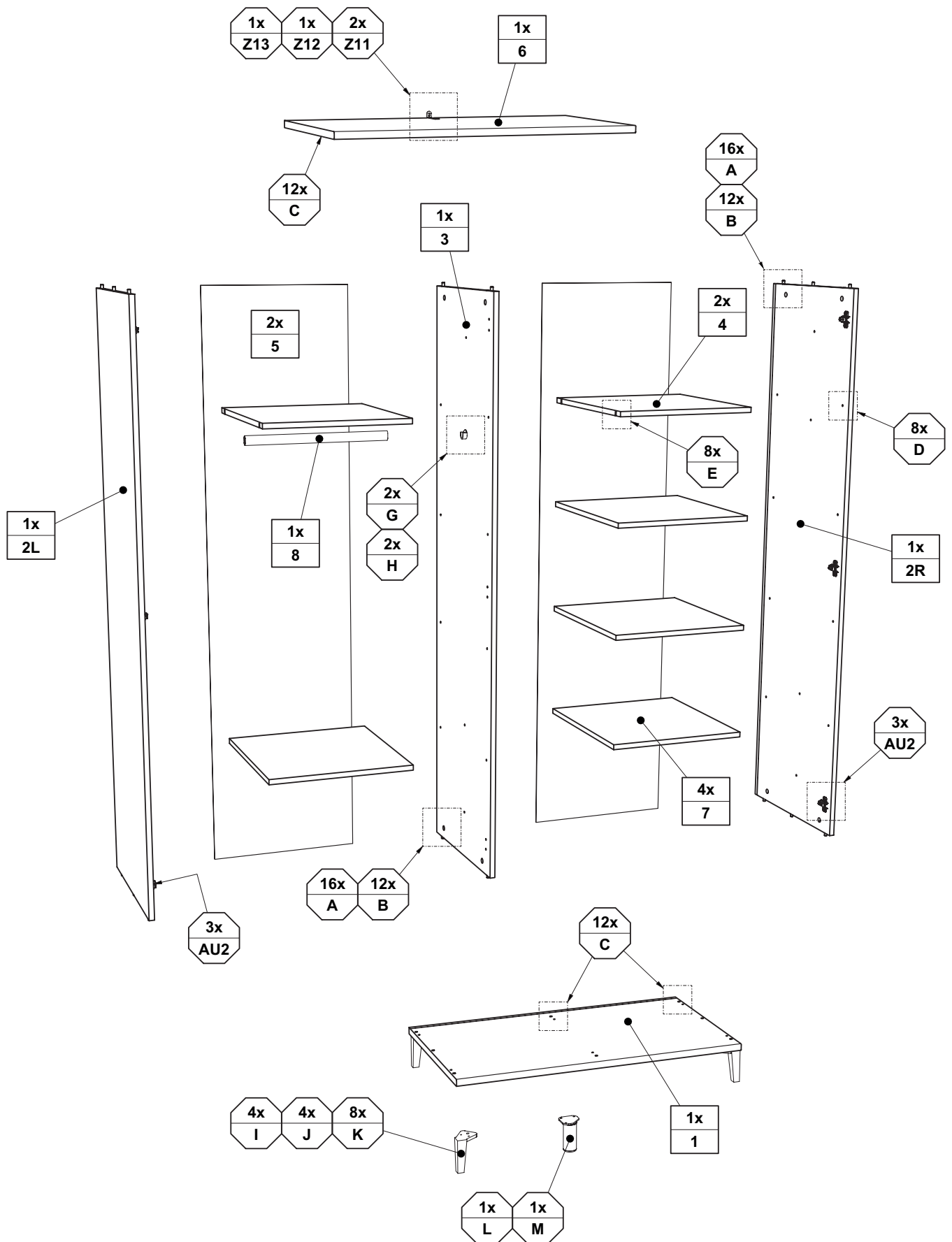


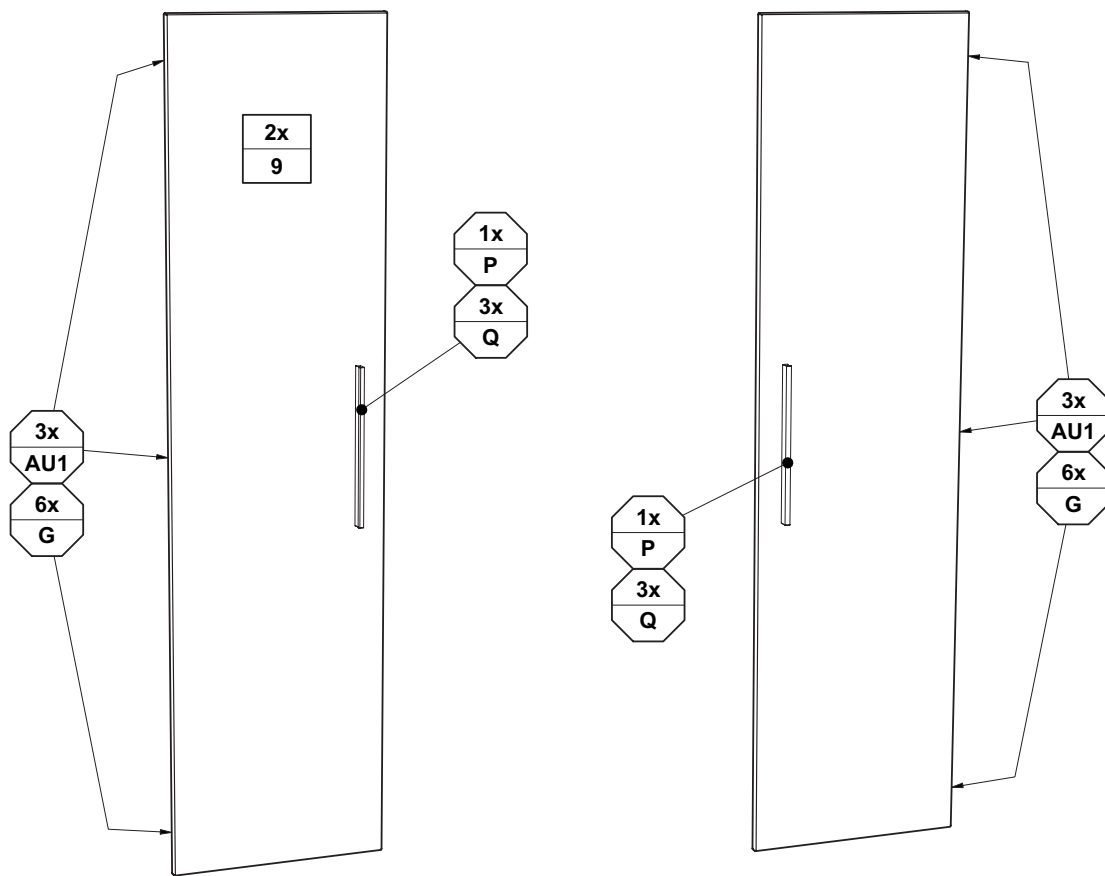
1:1
DIN A4

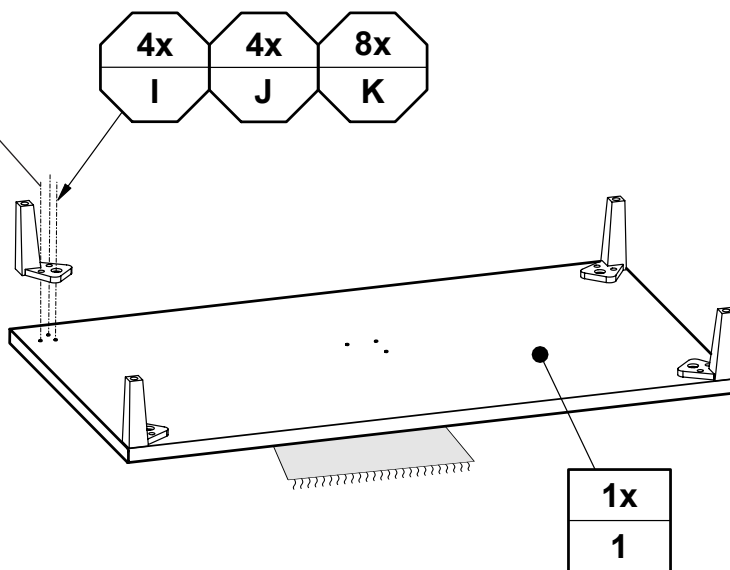
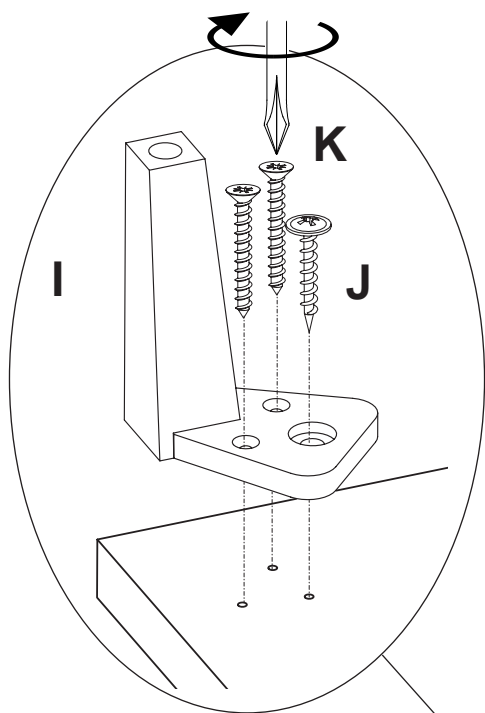


ca. 1,5h

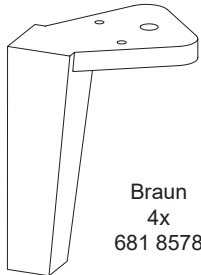
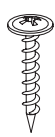

<p>A</p>  <p>ø8 x 35 16x 681 0702</p>	<p>B</p>  <p>ø15 12x 681 0859</p>	<p>C</p>  <p>12x 681 0757</p>	<p>D</p>  <p>8x 681 8137</p>	<p>E</p>  <p>8x 681 8021 WEISS</p>	<p>F</p>  <p>16x 681 0350</p>	<p>G</p>  <p>3,5 x 15 14x 681 2639</p>	<p>H</p>  <p>2x 681 1647</p>
<p>I</p>  <p>Braun 4x 681 8578</p>	<p>J</p>  <p>4,0 x 20 4x 681 4917</p>	<p>K</p>  <p>4,0 x 25 8x 681 4896</p>	<p>L</p>  <p>Ferro-Schwarz 1x 681 8502</p>	<p>M</p>  <p>1x 1x 1x 3x 681 8406 1x 4,0 x 17</p>			
<p>N</p>  <p>3,0 x 20 9x 681 4914</p>	<p>O</p>  <p>10x 681 2498</p>	<p>P</p> <p>Griffstange Länge: 340mm</p> <p>2x 681 8569</p>	<p>Q</p>  <p>4,0 x 30 6x 681 4910</p>				
<p>AU1</p>  <p>6x 681 2630</p>		<p>AU2</p>  <p>6x 681 2640</p>					

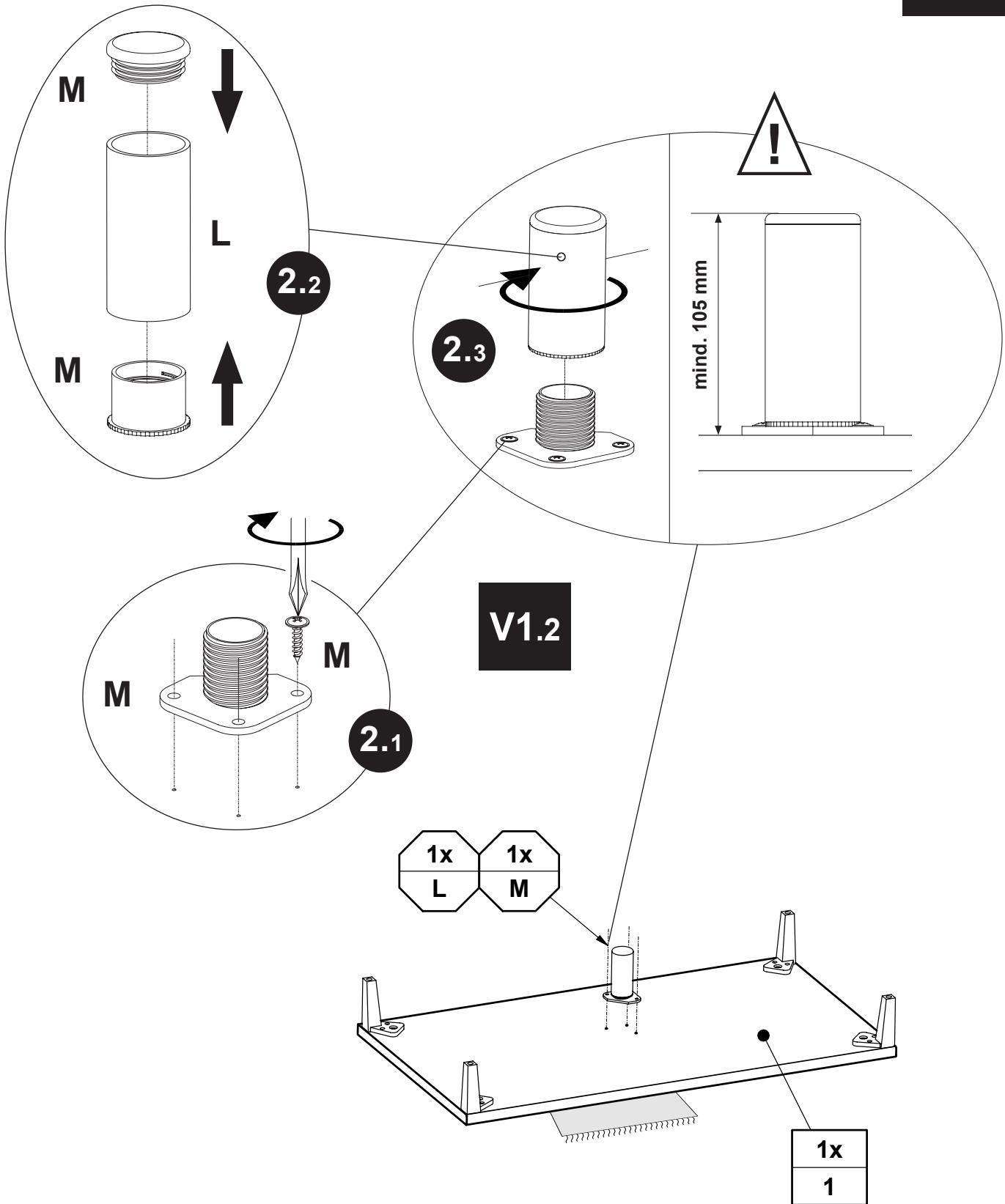


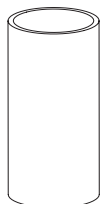
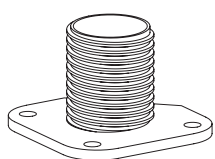
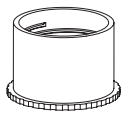

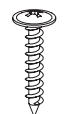




V1.1

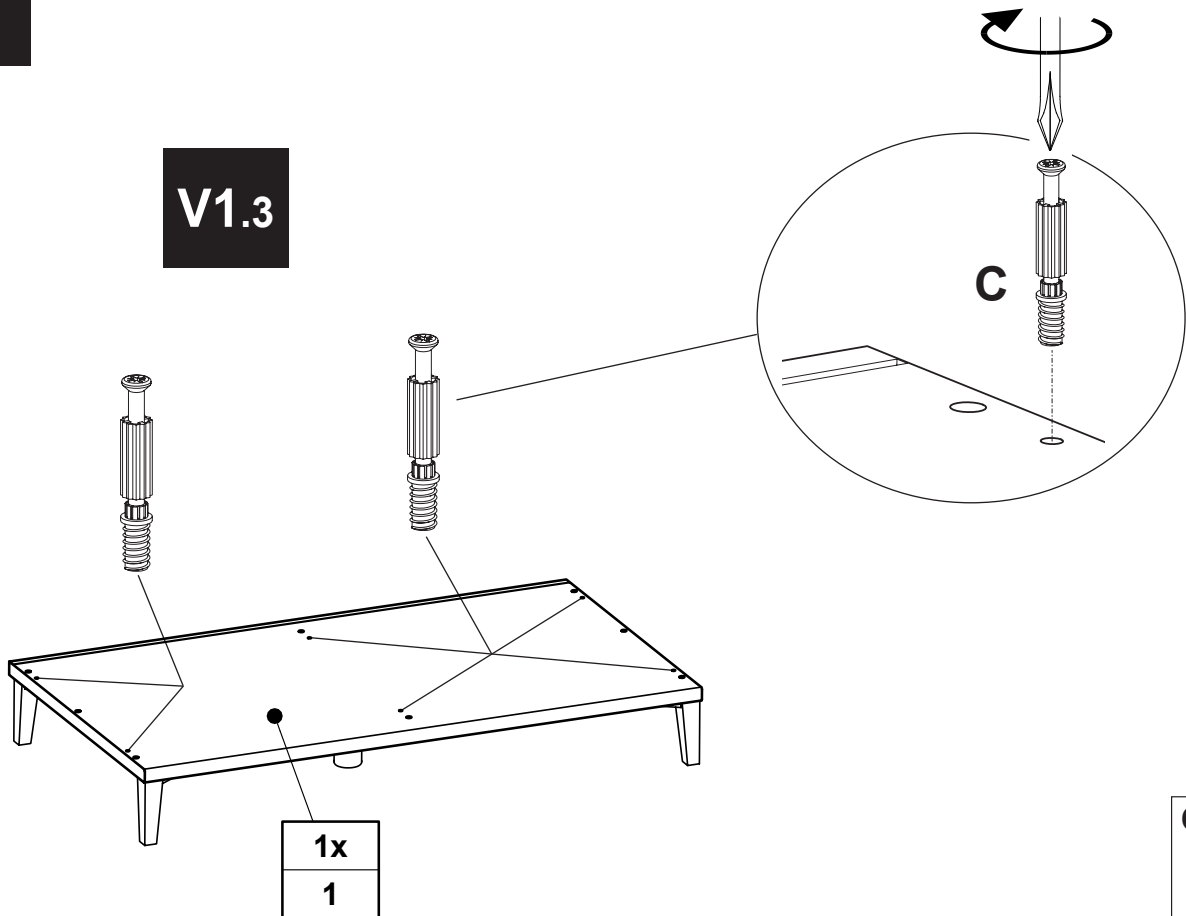
<p>I</p>  <p>Braun 4x 681 8578</p>	<p>J</p>  <p>4,0 x 20 4x 681 4917</p>	<p>K</p>  <p>4,0 x 25 8x 681 4896</p>
--	---	---



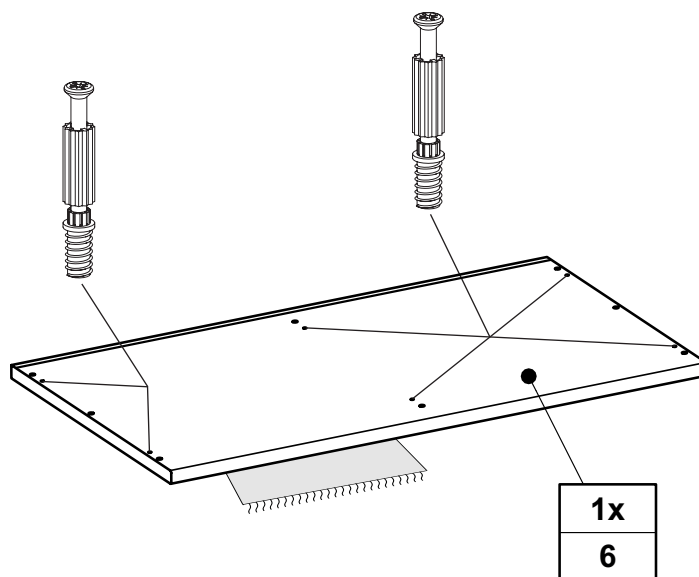
<p>L</p>  <p>Ferro-Schwarz 1x 681 8502</p>	<p>M</p>  <p>1x</p>  <p>1x</p>  <p>1x</p>  <p>3x 4,0 x 17</p>
--	--

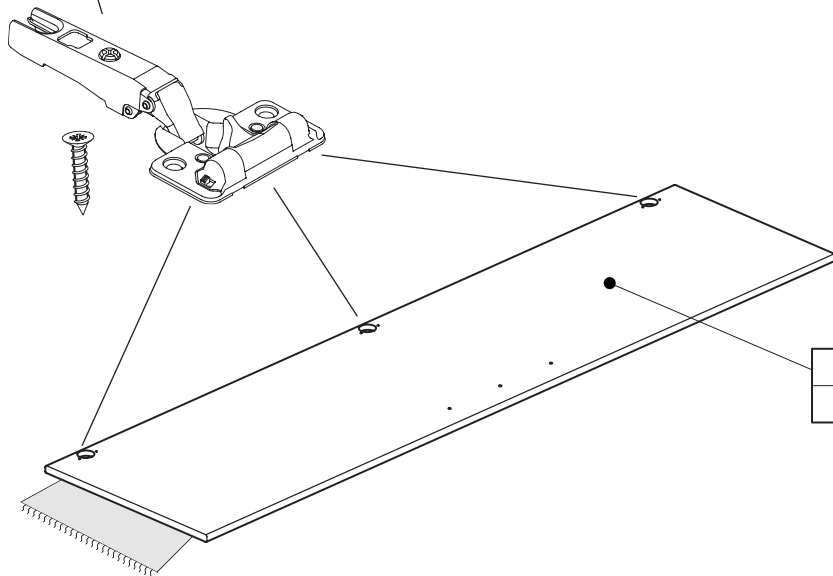
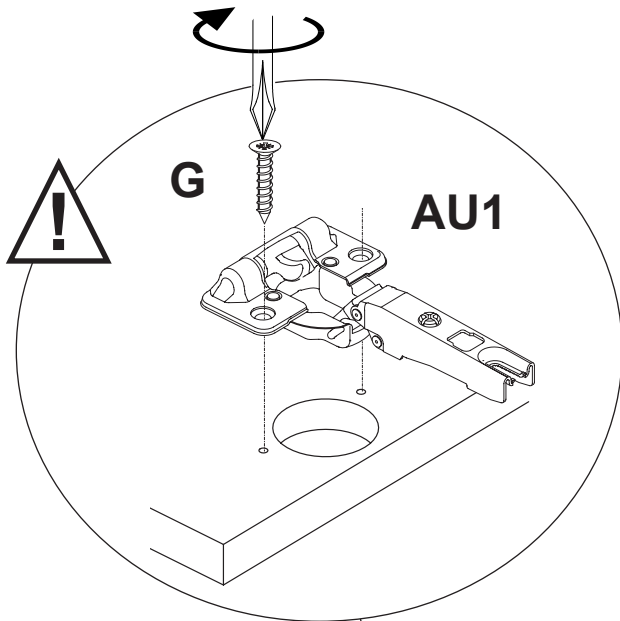
V1

V1.3




V2





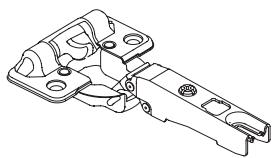
2x
9

G

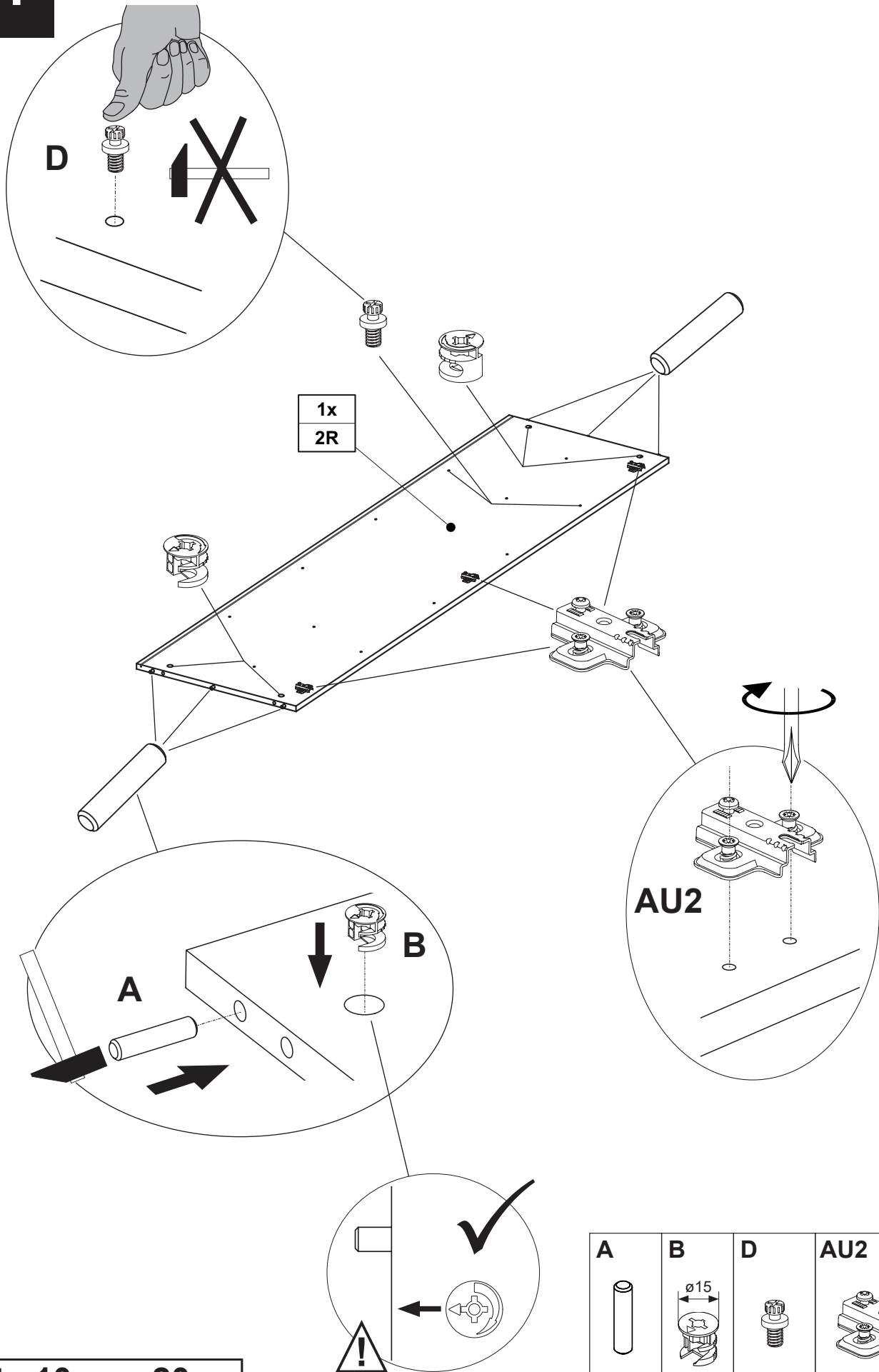


3,5 x 15
12x
681 2639

AU1



6x
681 2630



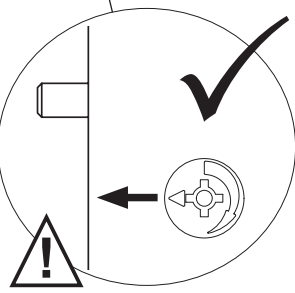
1x
2R


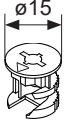

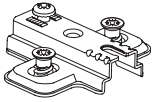
AU2

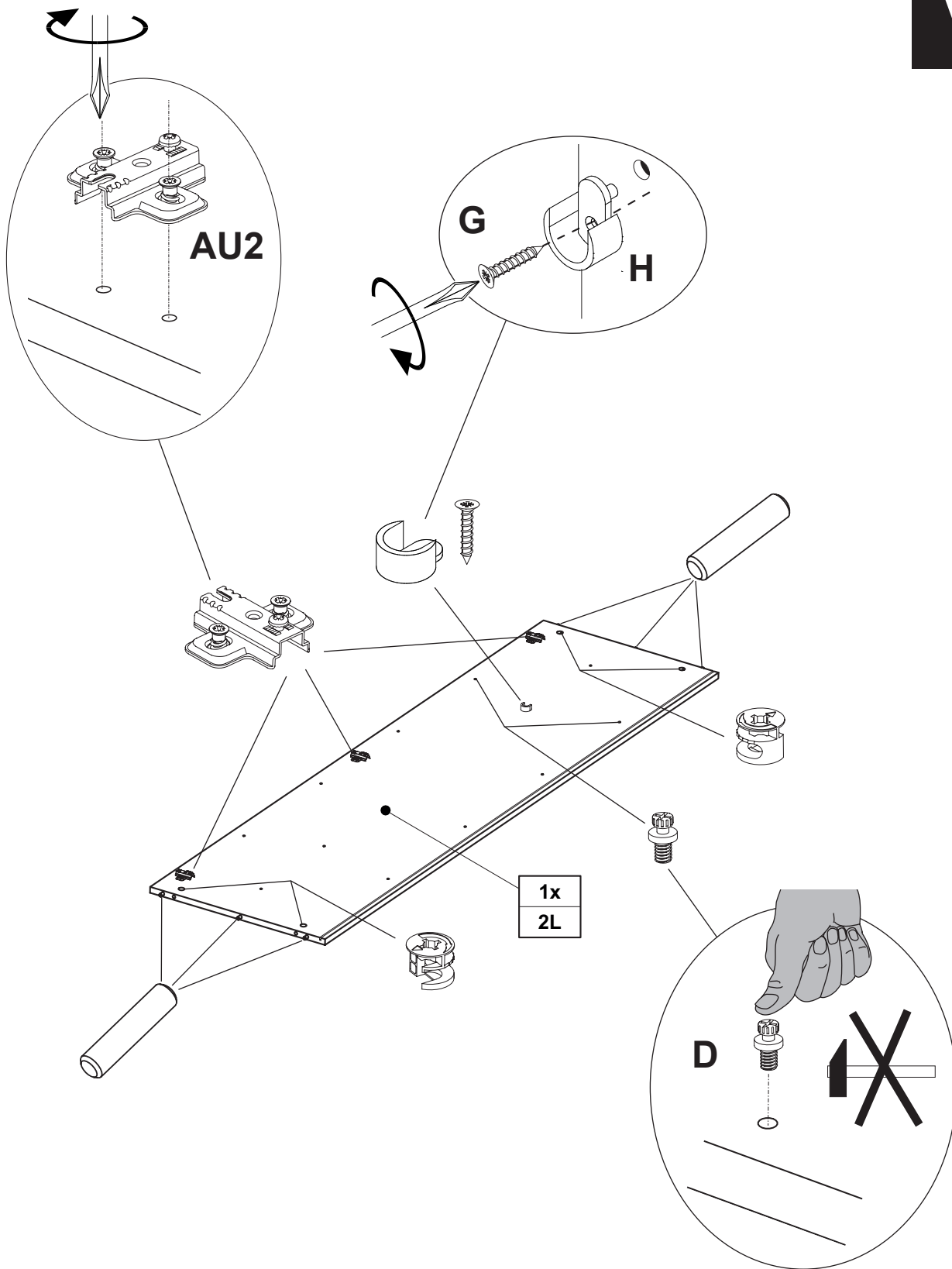
A


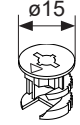

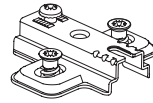
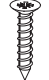

B

D

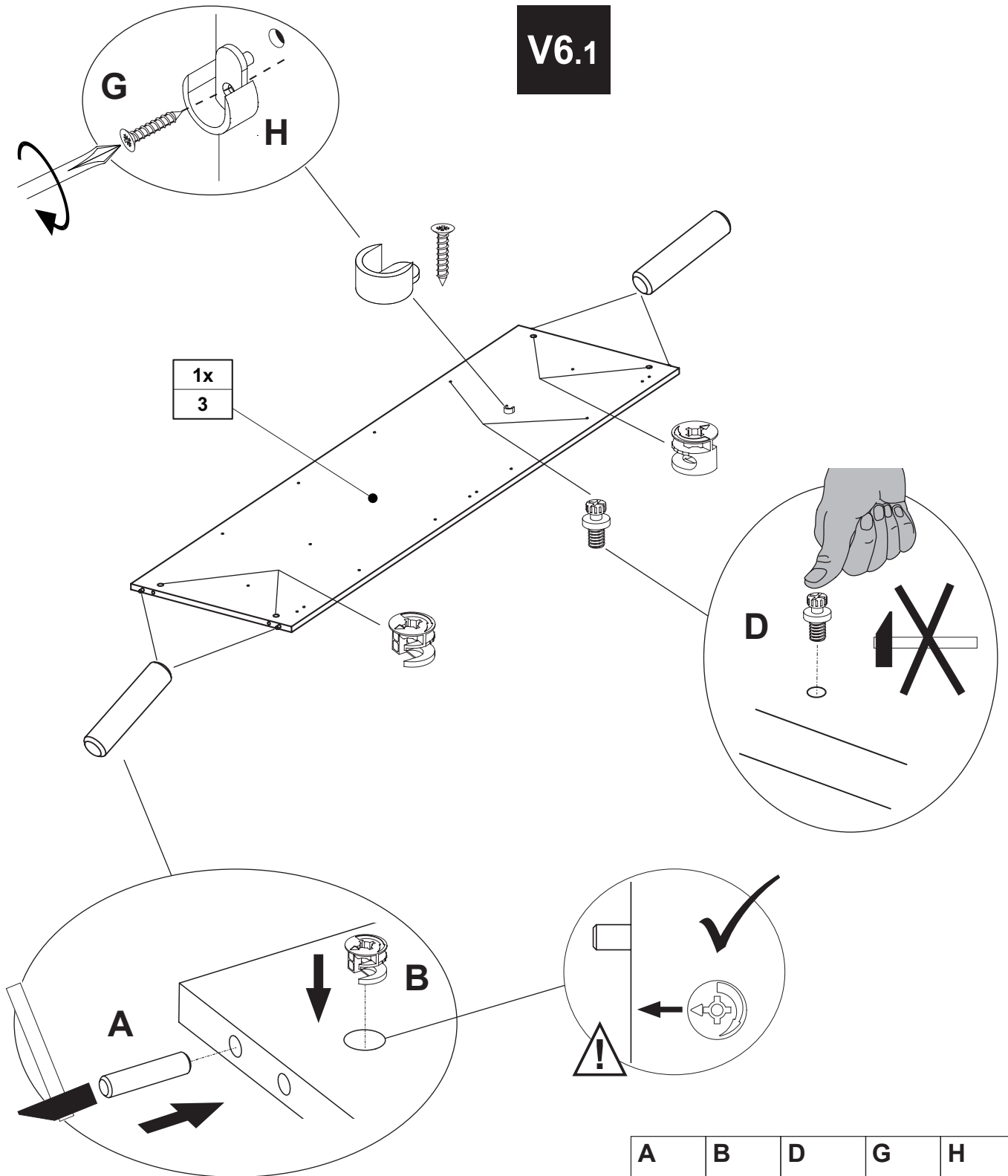


A	B	D	AU2
			
ø8 x 35 6x 681 0702	ø15 4x 681 0859	2x 681 8137	3x 681 2640

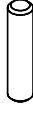
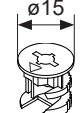


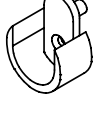


A	B	D	AU2	G	H
					
ø8 x 35 6x	ø15 4x	2x	3x	3,5 x 15 1x	1x
681 0702	681 0859	681 8137	681 2640	681 2639	681 1647

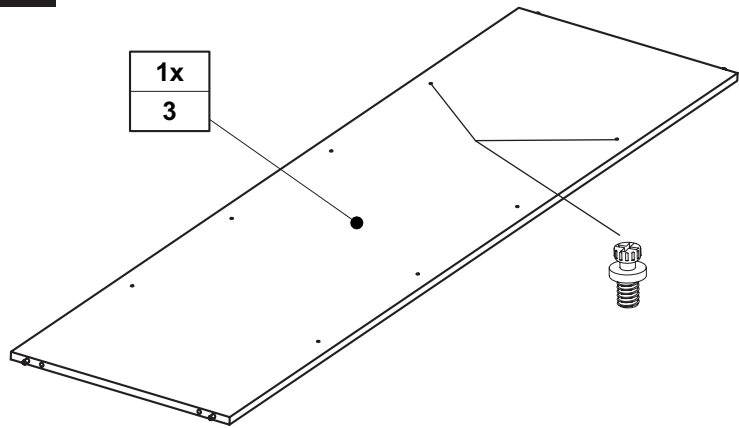
V6.1



1x
3

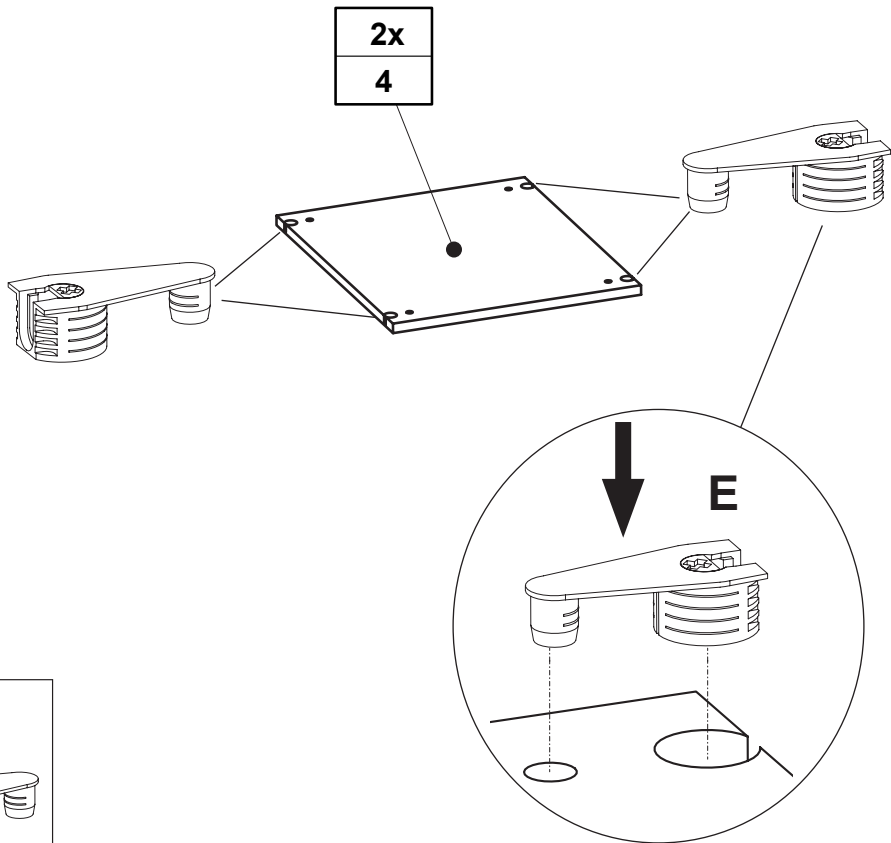
A	B	D	G	H
				
ø8 x 35 4x	ø15 4x	2x	3,5 x 15 1x	1x
681 0702	681 0859	681 8137	681 2639	681 1647

V6.2



D

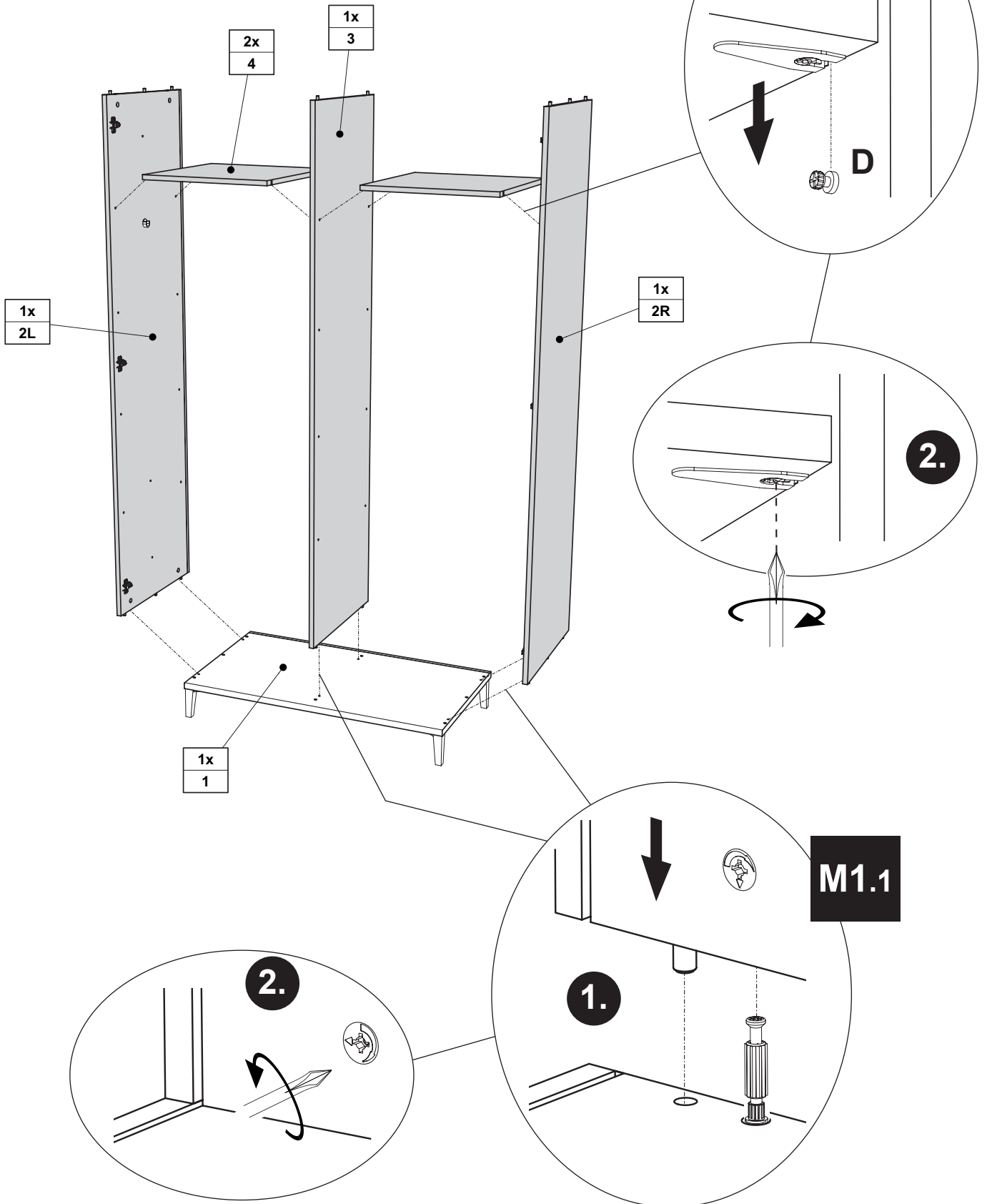
2x
681 8137

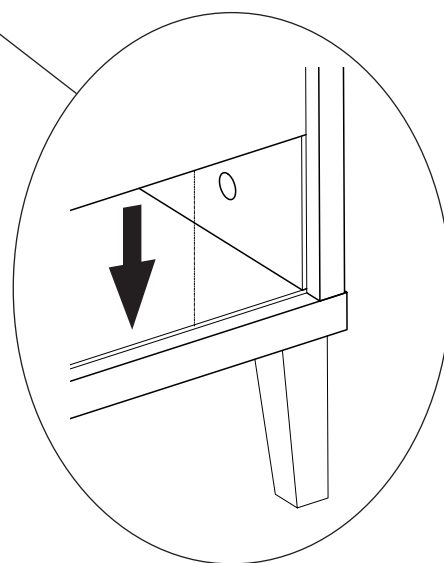
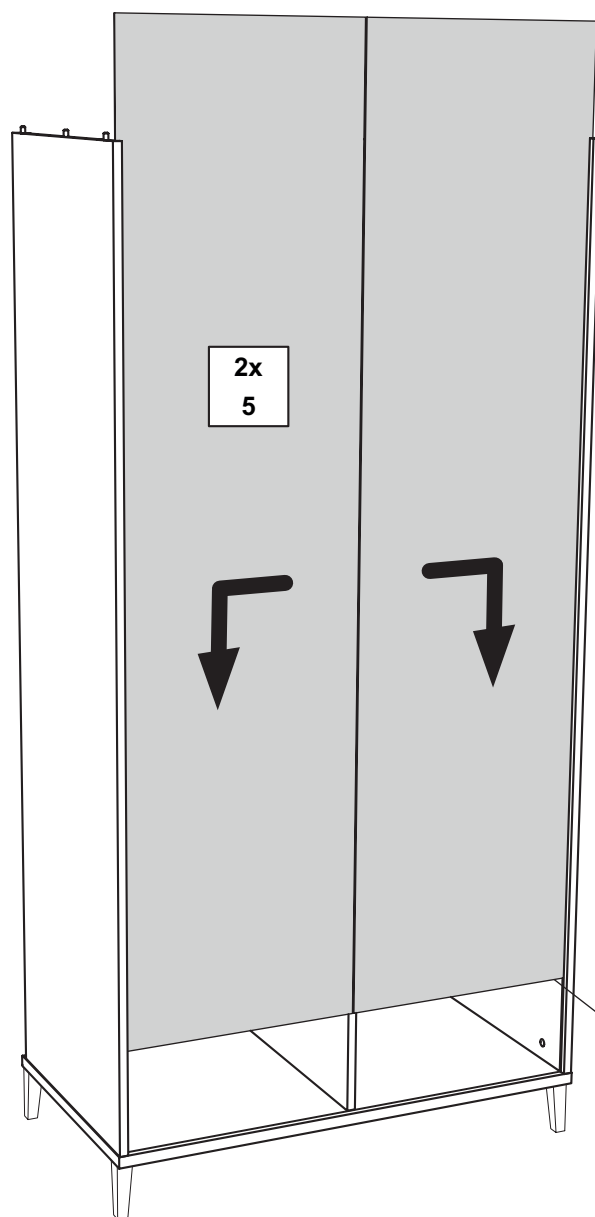


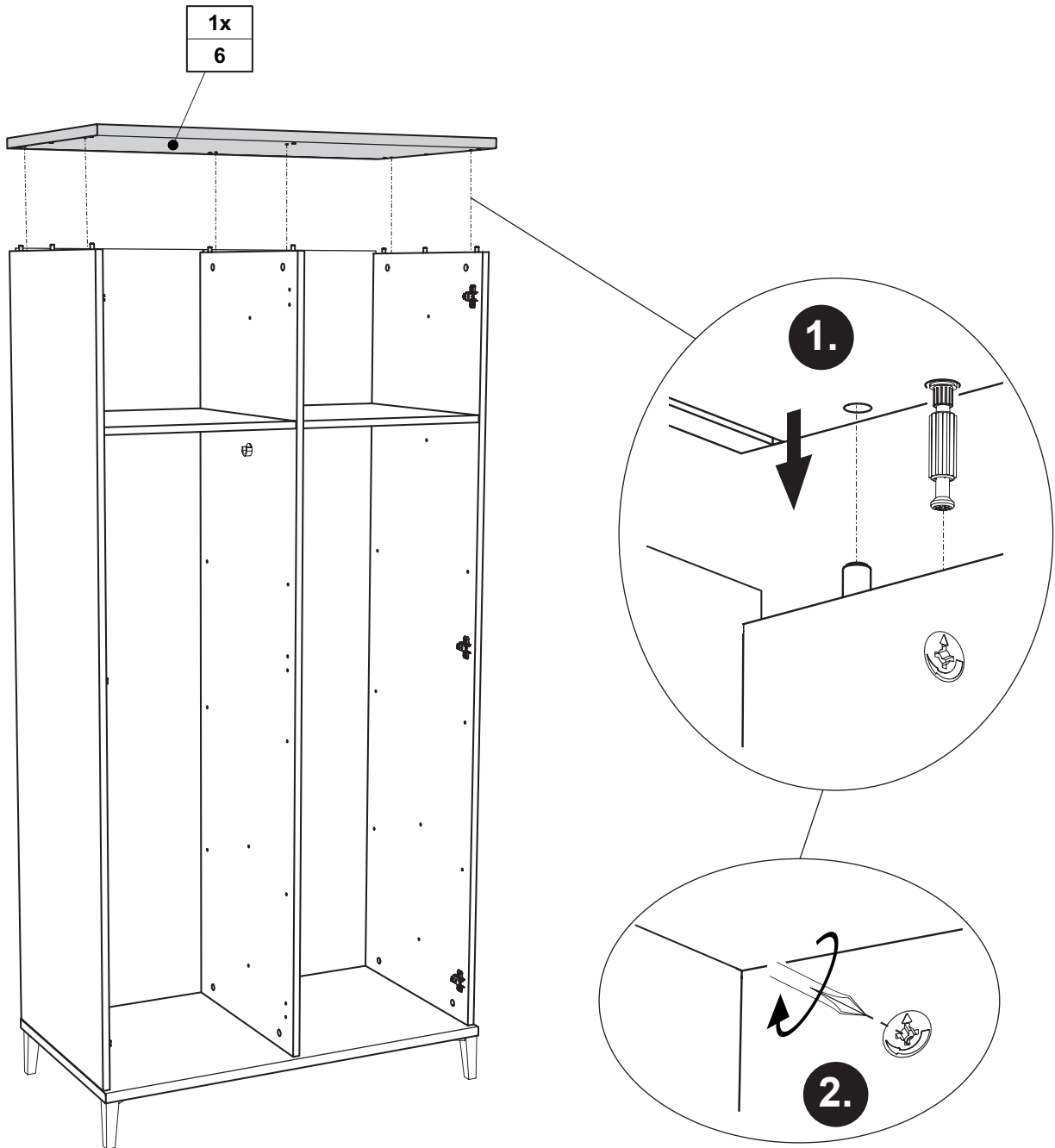
E

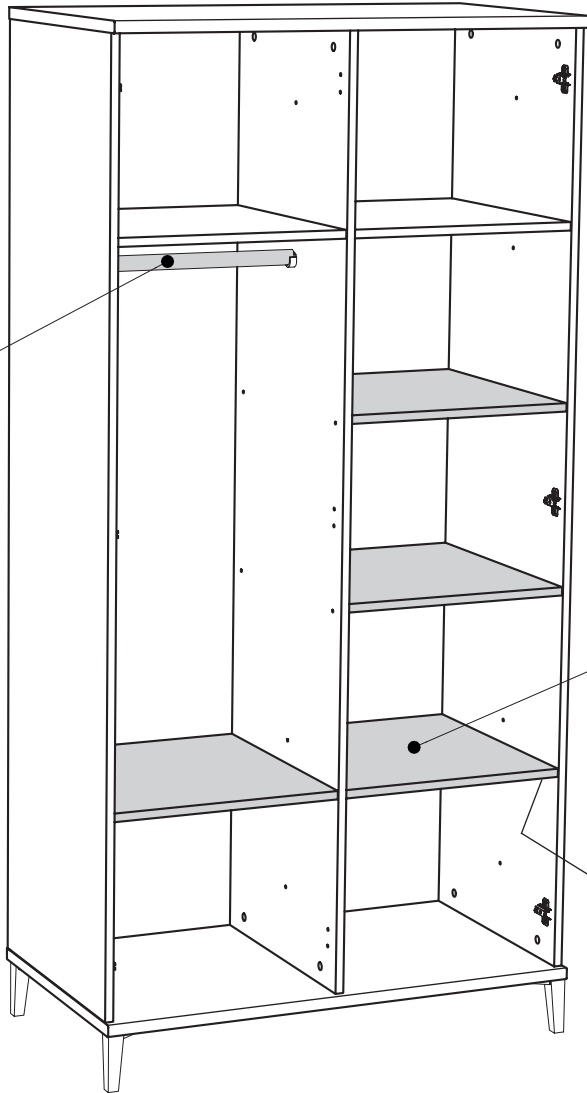
8x
681 8021 WEISS

M1



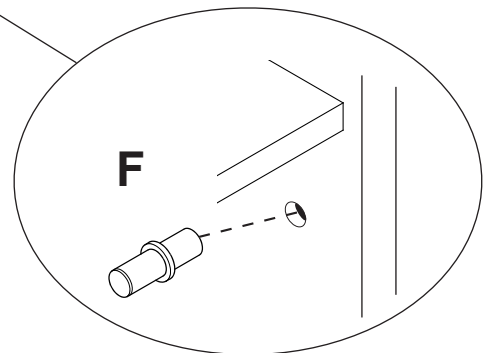




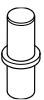


1x
8

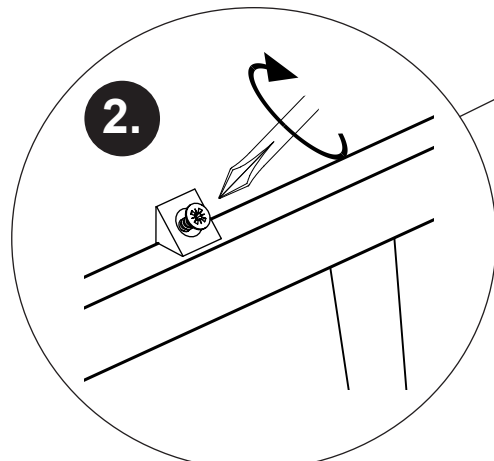
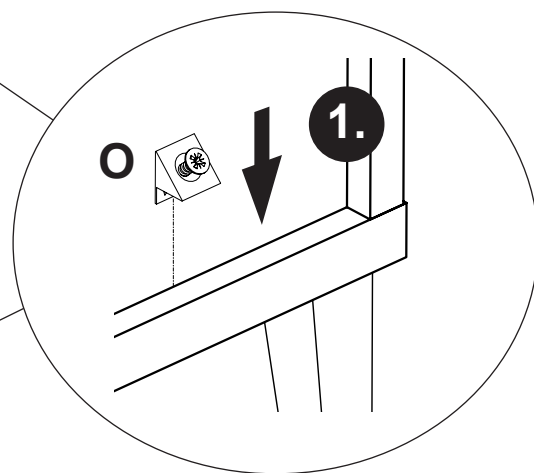
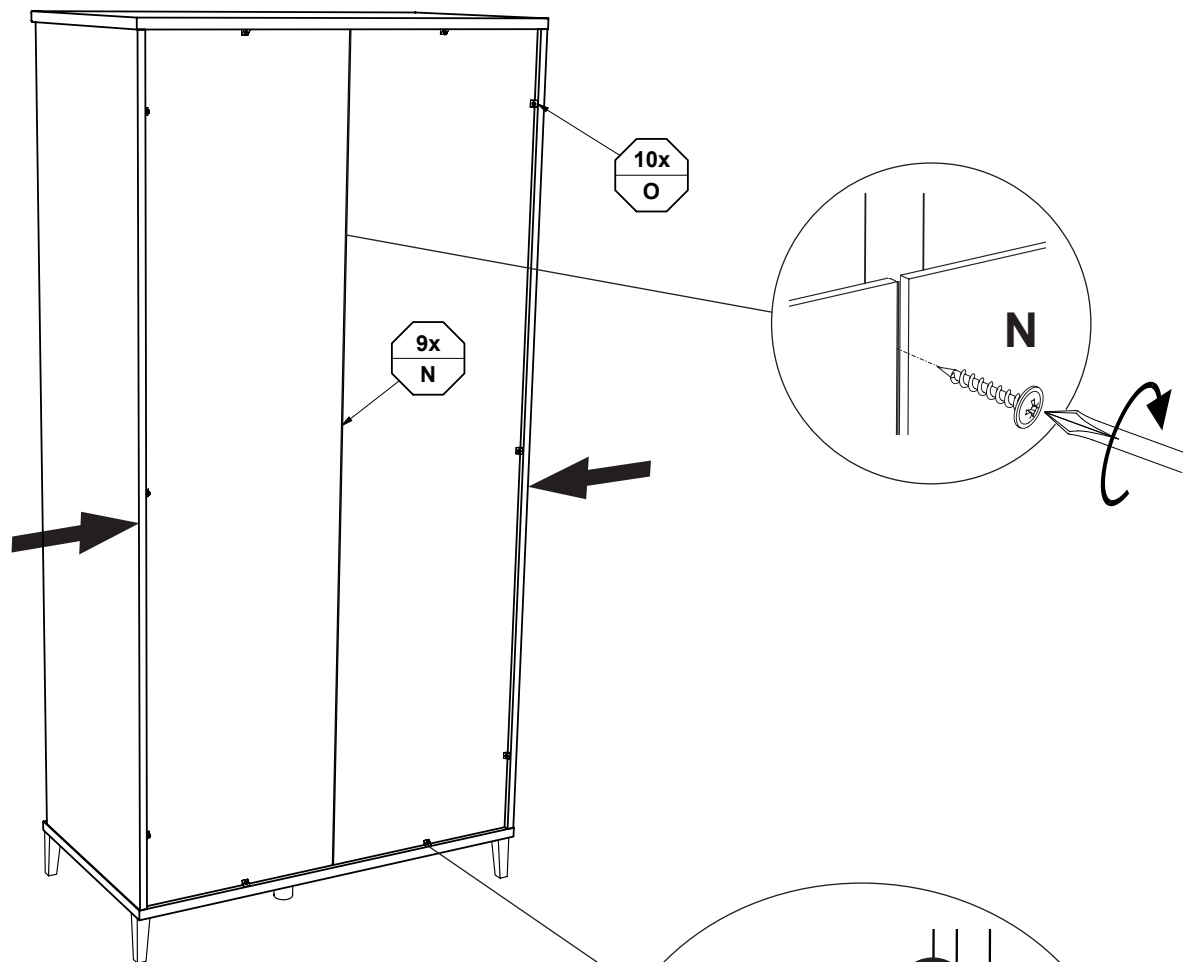
4x
7

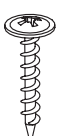



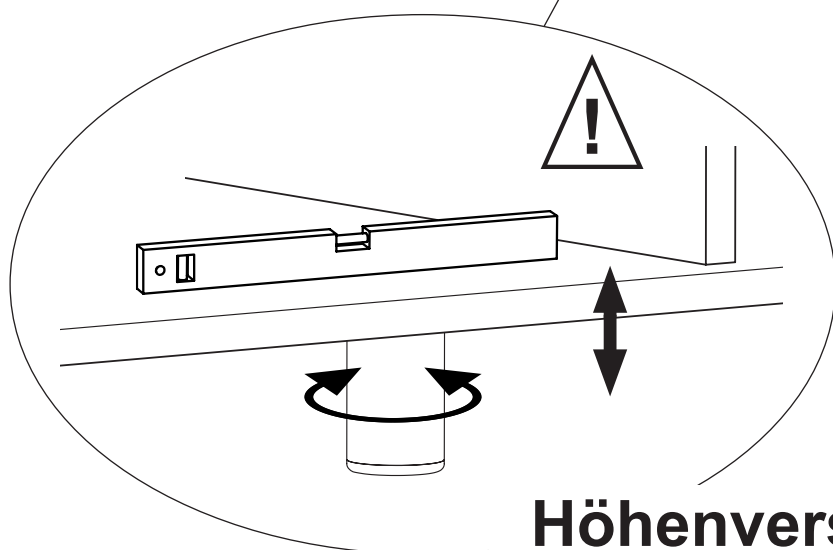
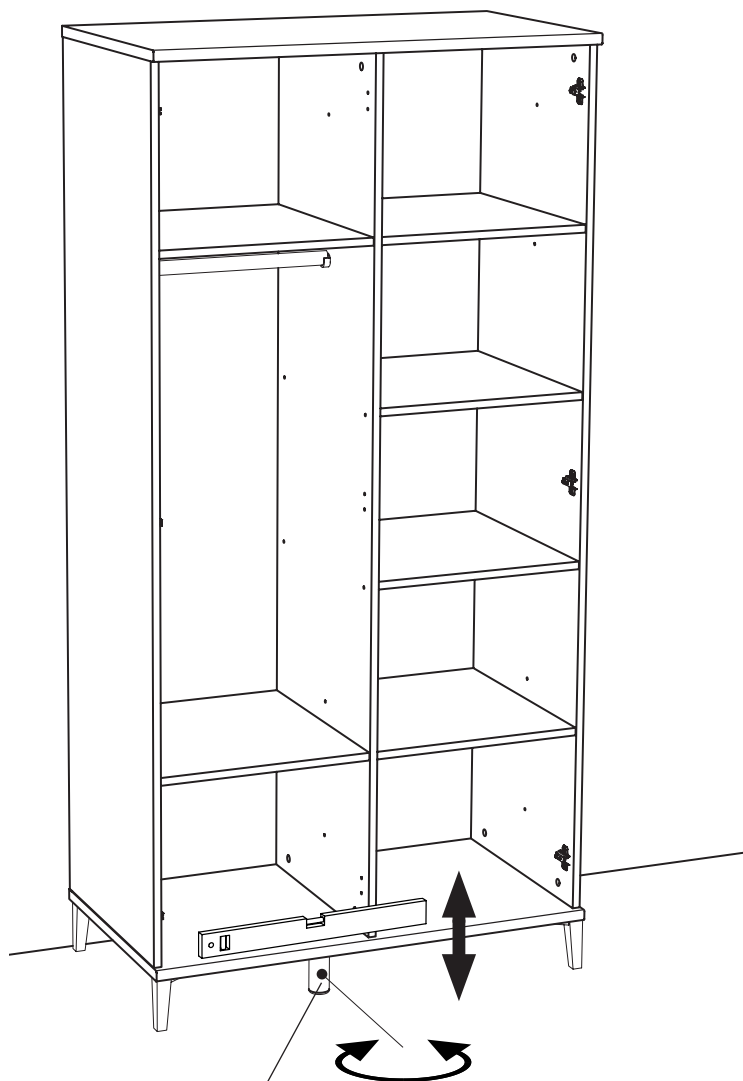
F



16x
681 0350



N	O
	
3,0 x 20	
9x	10x
681 4914	681 2498



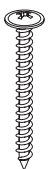
Höhenverstellung !

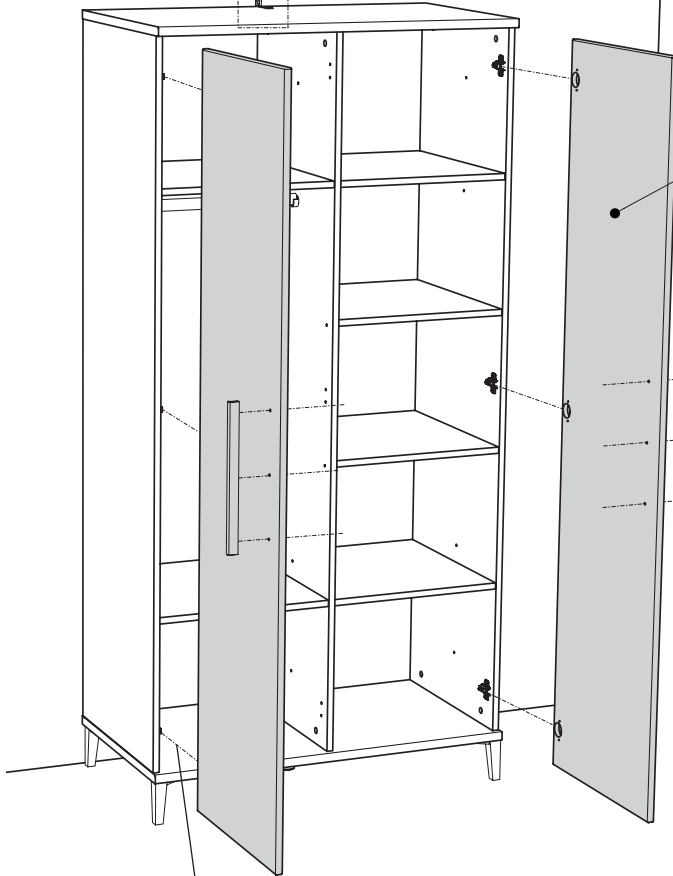
Height adjustment !
Réglage de la hauteur !
Hoogteverstelling !
Регулировка высоты !
高度調整!

M7

PK-Nr. 2800

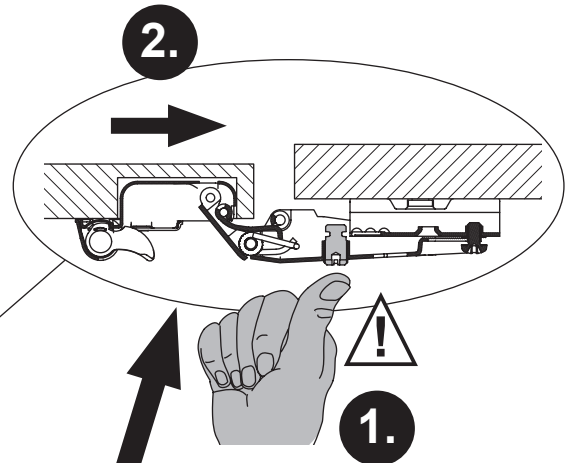
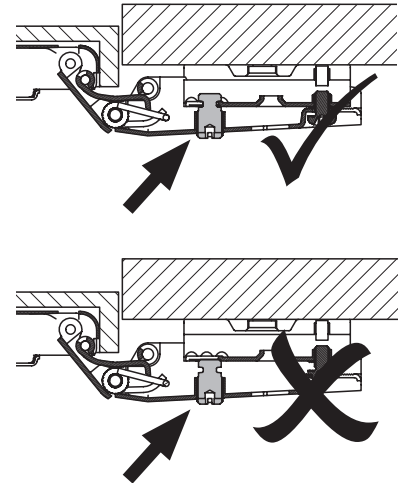
1x Z11 1x Z12 2x Z11

P	Q
Griffstange	
Länge: 340mm	
2x 681 8569	4,0 x 30 6x 681 4910



2x 9

2x P
6x Q



PK-Nr. 2675

