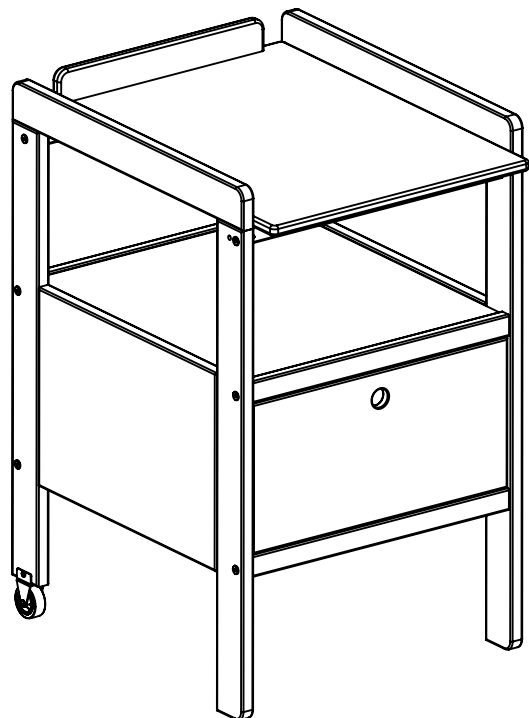


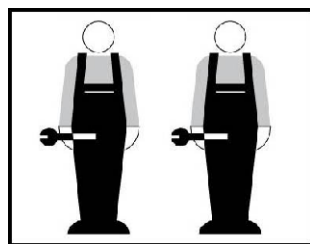
REF.: WT 302

Voldoet aan de veiligheidsvoorschriften
 Répond aux exigences de sécurité
 Entspricht den Sicherheitsvorschriften
 Meets safety regulations
 EN 12221-1:2008+A1:2013
 EN 12221-2:2008+A1:2013

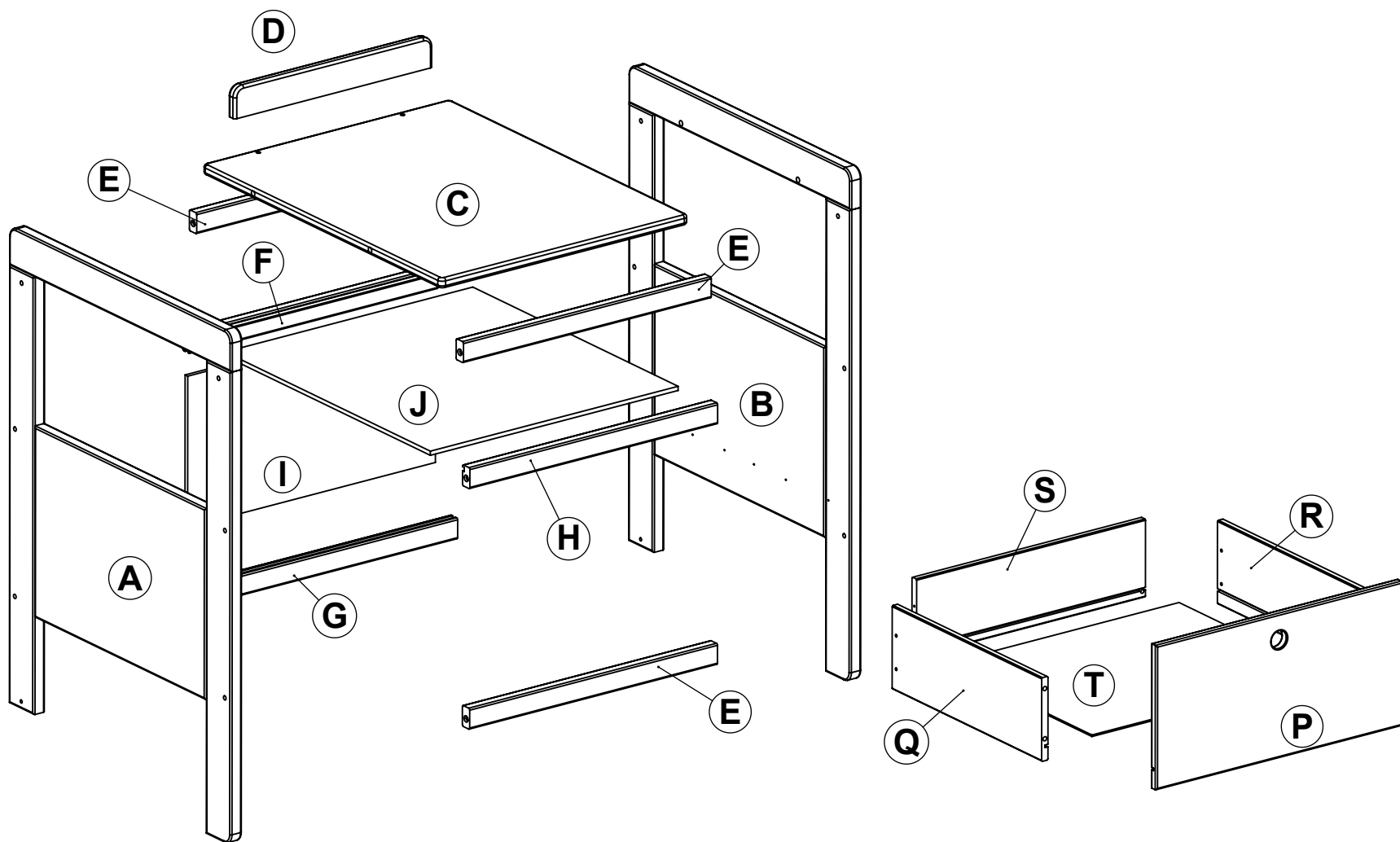


Dim.: 980x600x724mm

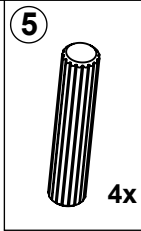
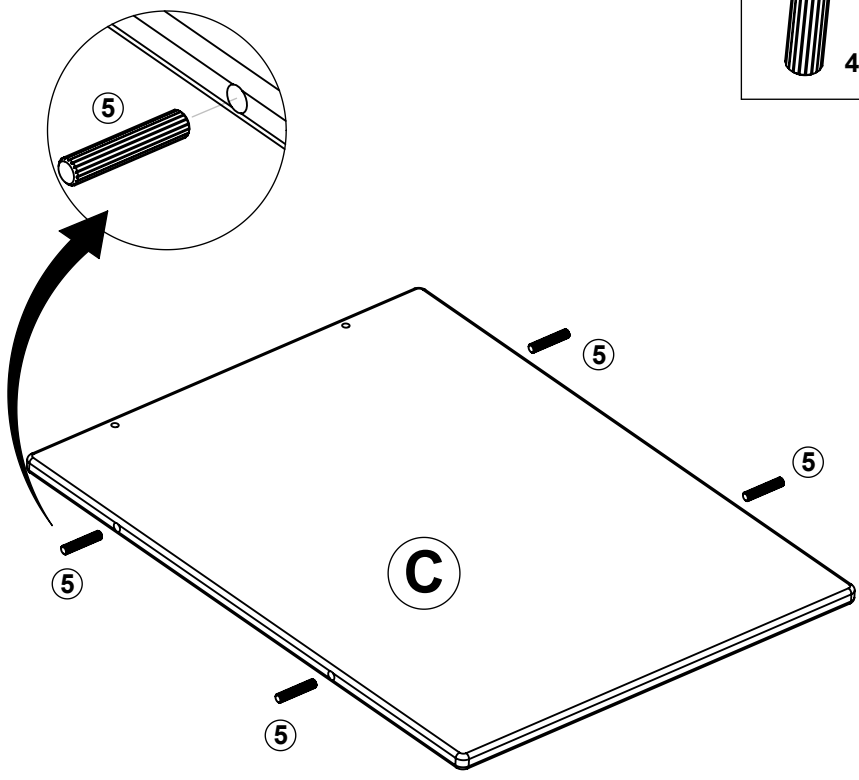
<p>1 40mm 12x</p>	<p>2 4x</p>	<p>3 60mm 2x</p>	<p>5 4x</p>	<p>6 4x</p>	<p>7 16mm 6x</p>
<p>8 L R 1x</p>		<p>9 2x</p>	<p>10 2x</p>	<p>11 1x</p>	<p>12 4x</p>
<p>13 2x</p>	<p>14 2x</p>	<p>BENODIGD GEREEDSCHAP OUTILS NÉCESSAIRES BENÖTIGTE WERKZEUGE REQUIRED TOOLS</p>			



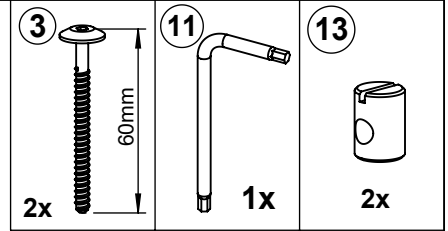
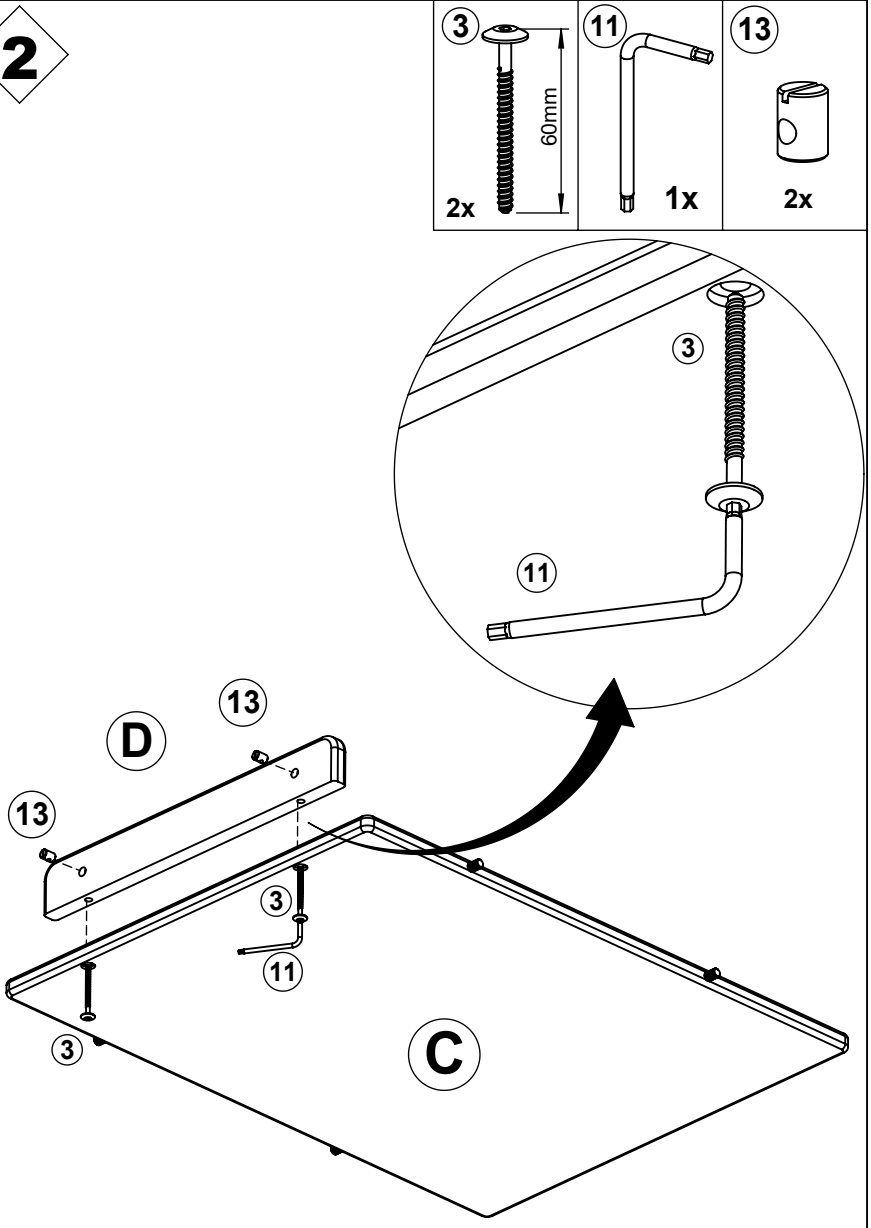
Pericles
 LA CARROSSERIE ENFANTINE nv/sa
 Stapsteenweg N°7
 B-9070 HEUSDEN - Destelbergen
 BELGIUM
www.pericles.be
 mail: info@pericles.be



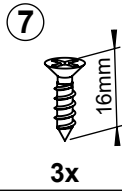
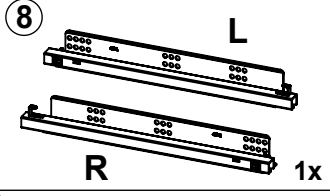
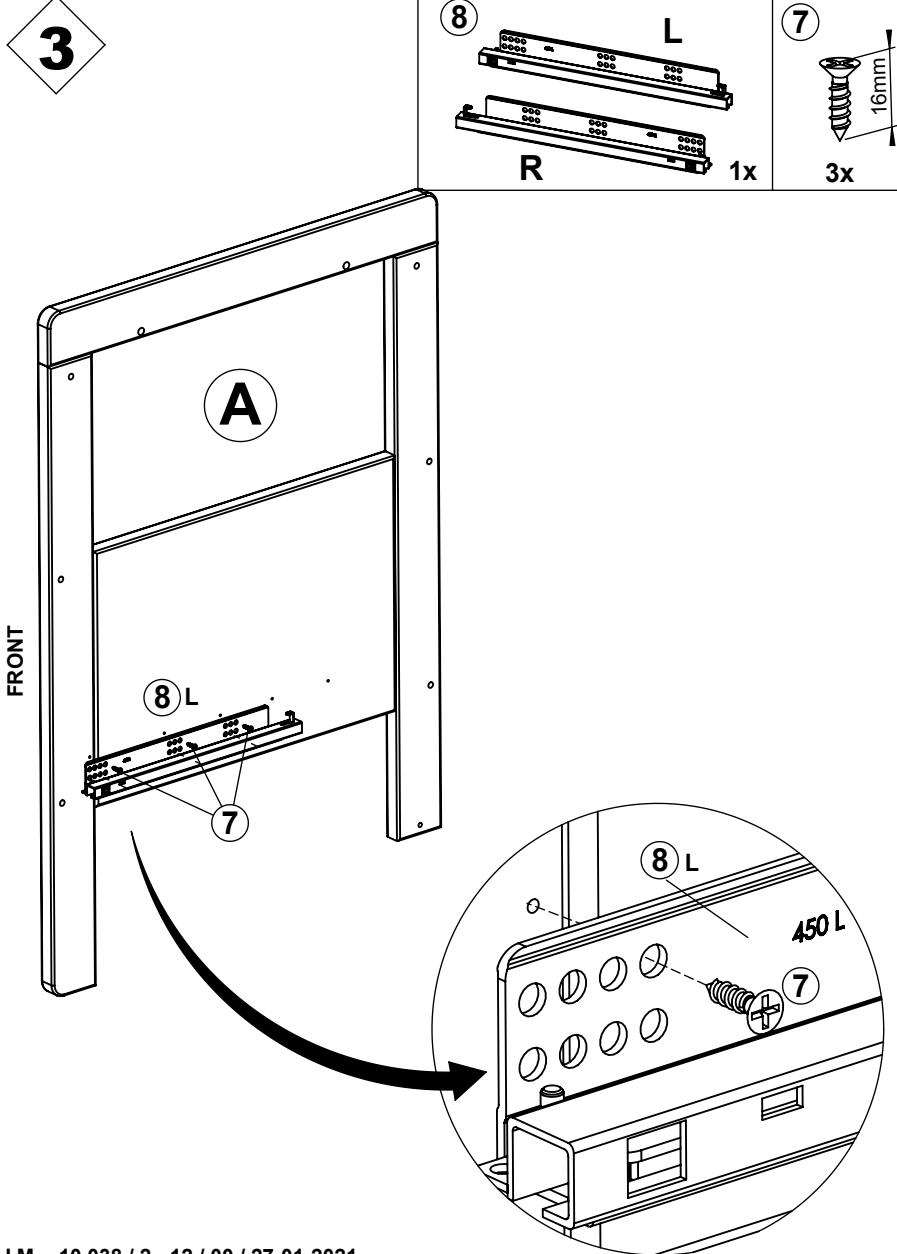
1



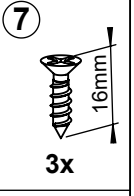
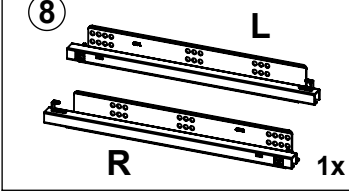
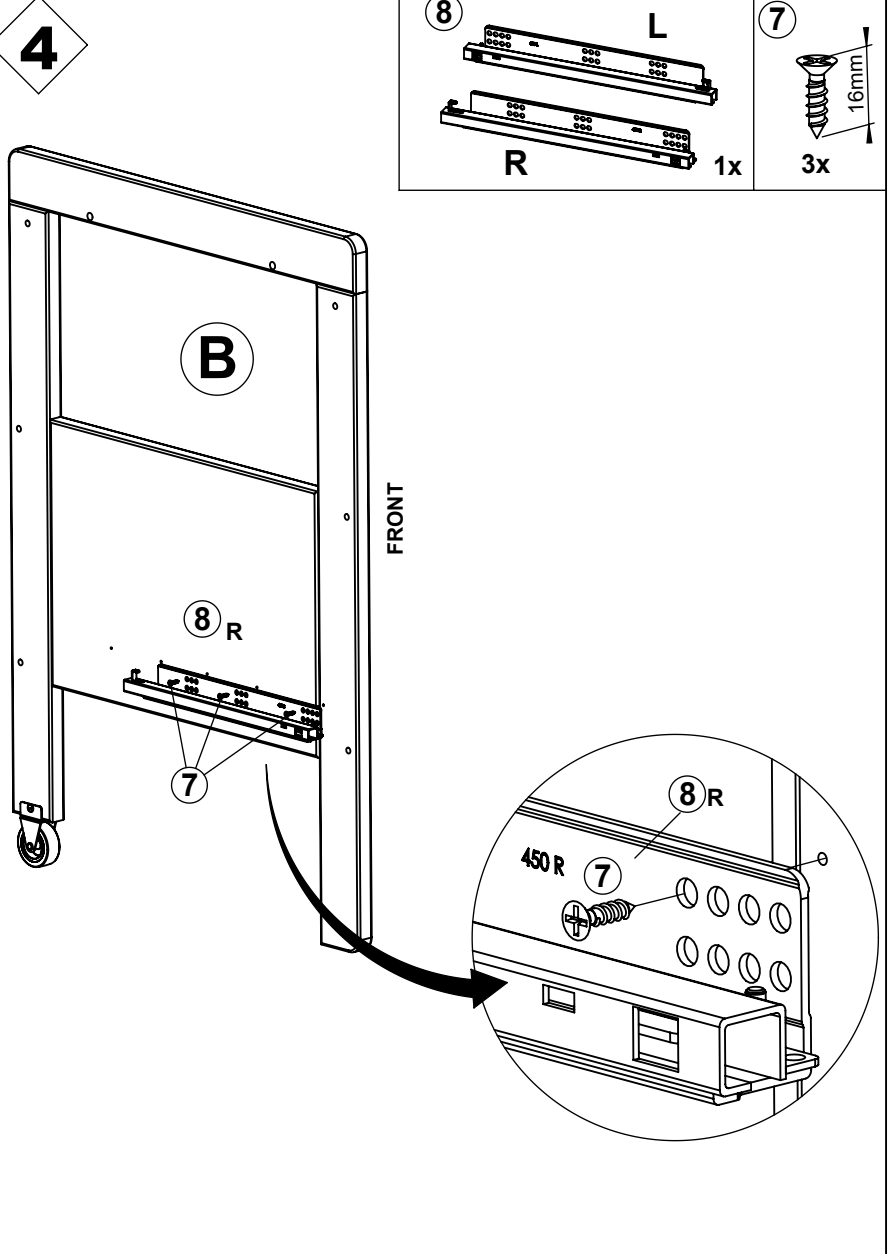
2



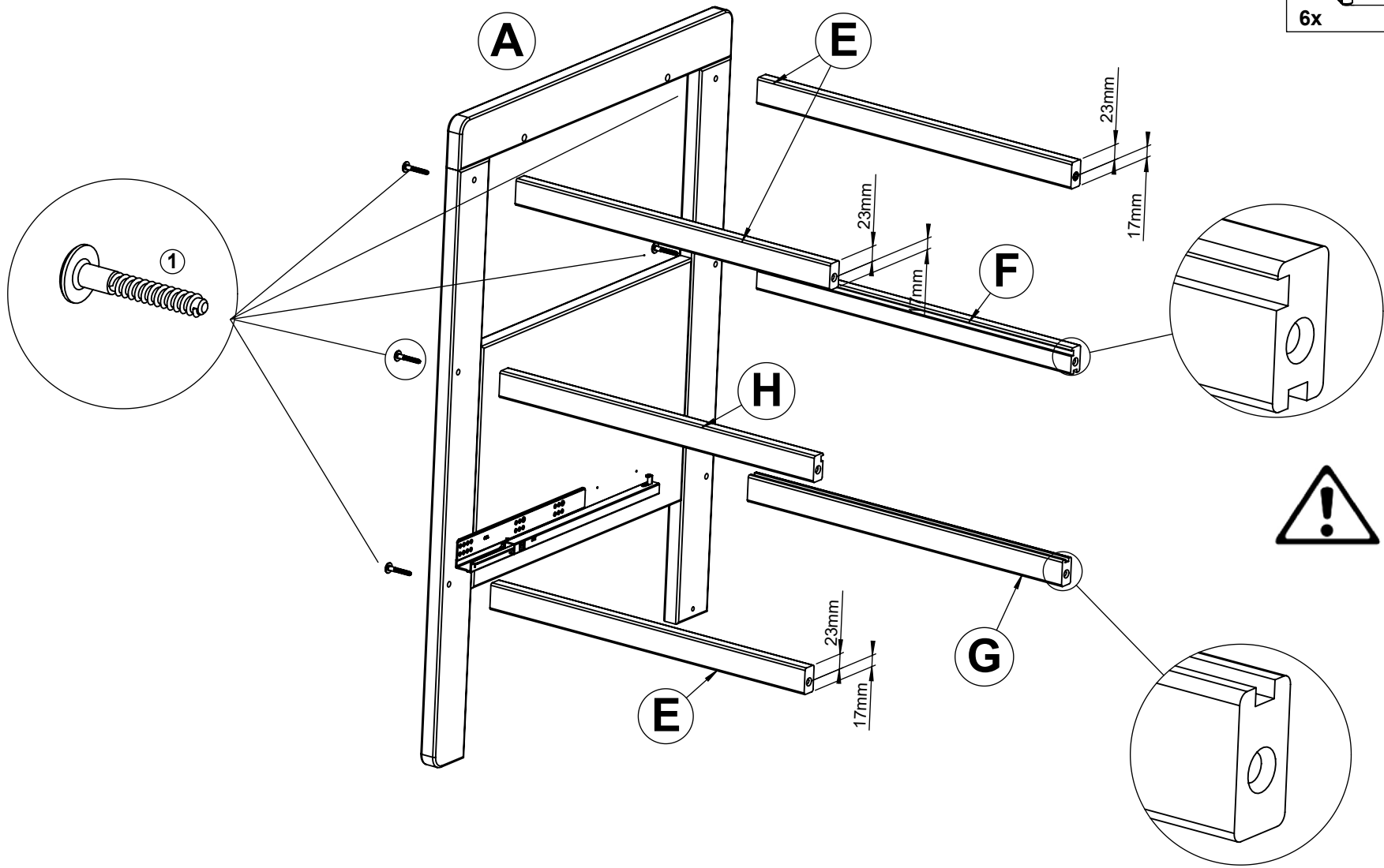
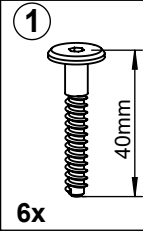
3



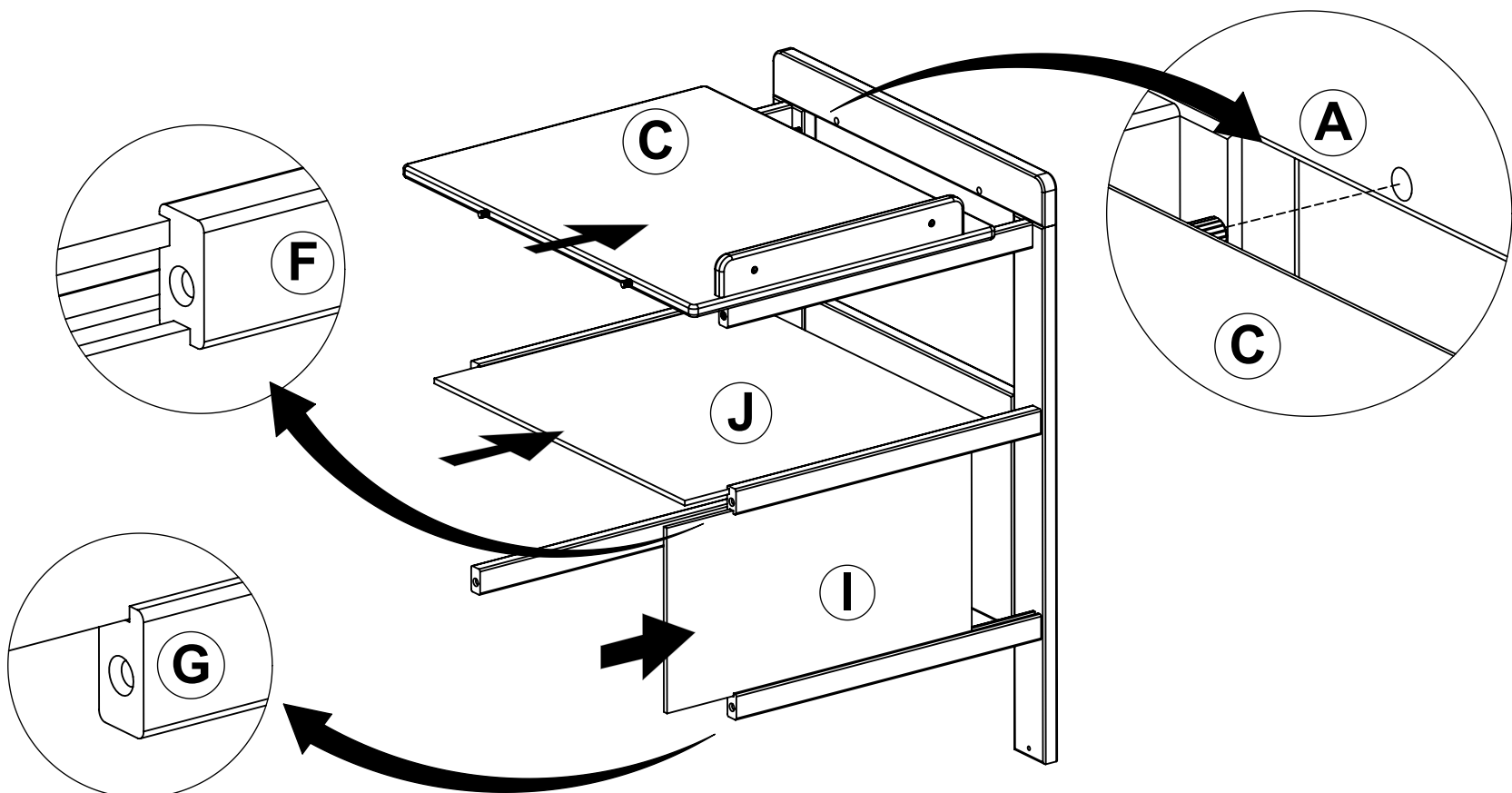
4



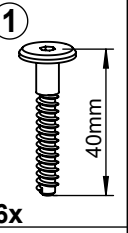
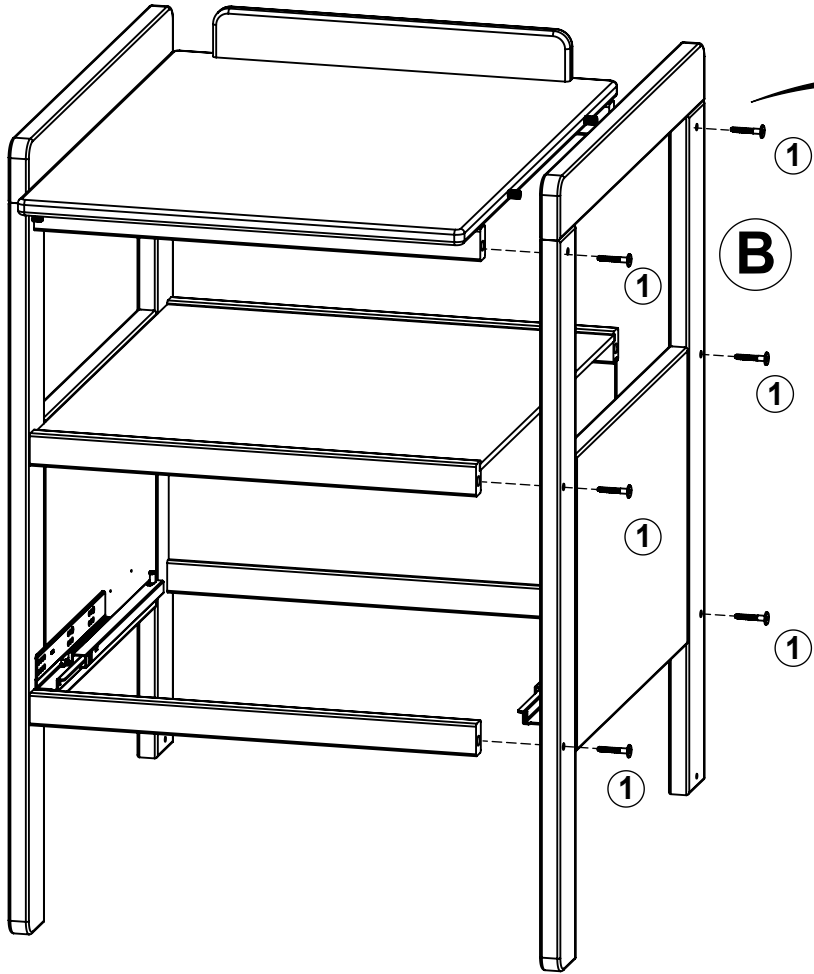
5



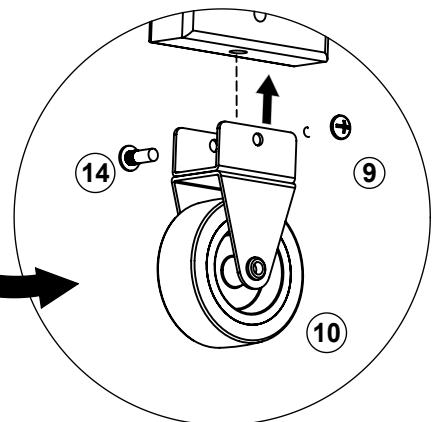
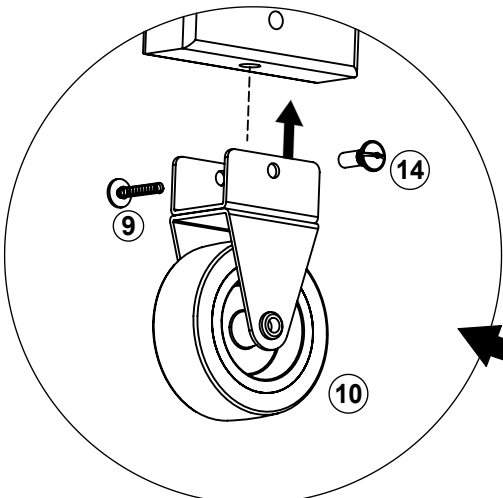
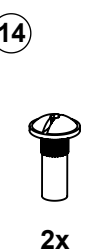
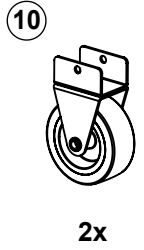
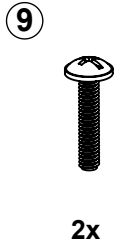
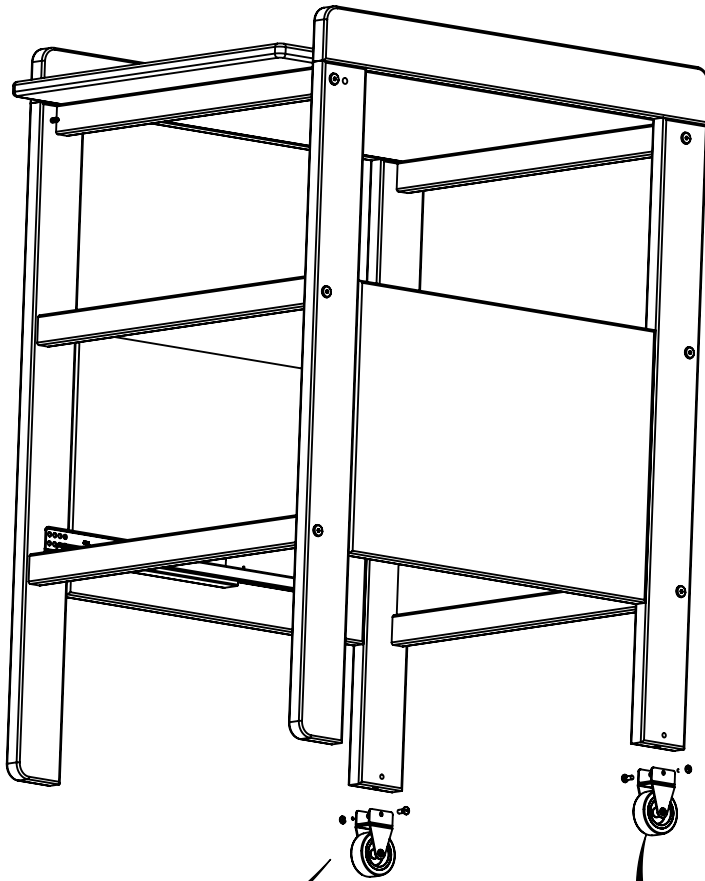
6



7

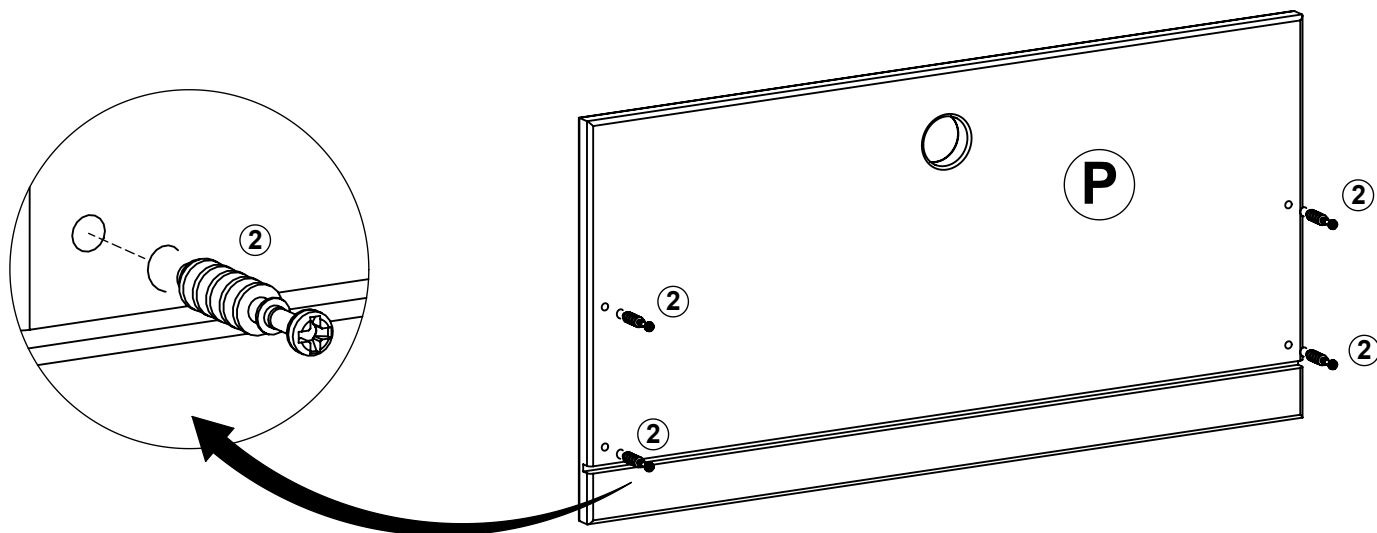
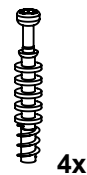


8

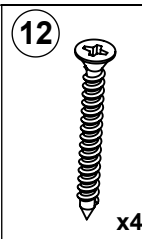


9

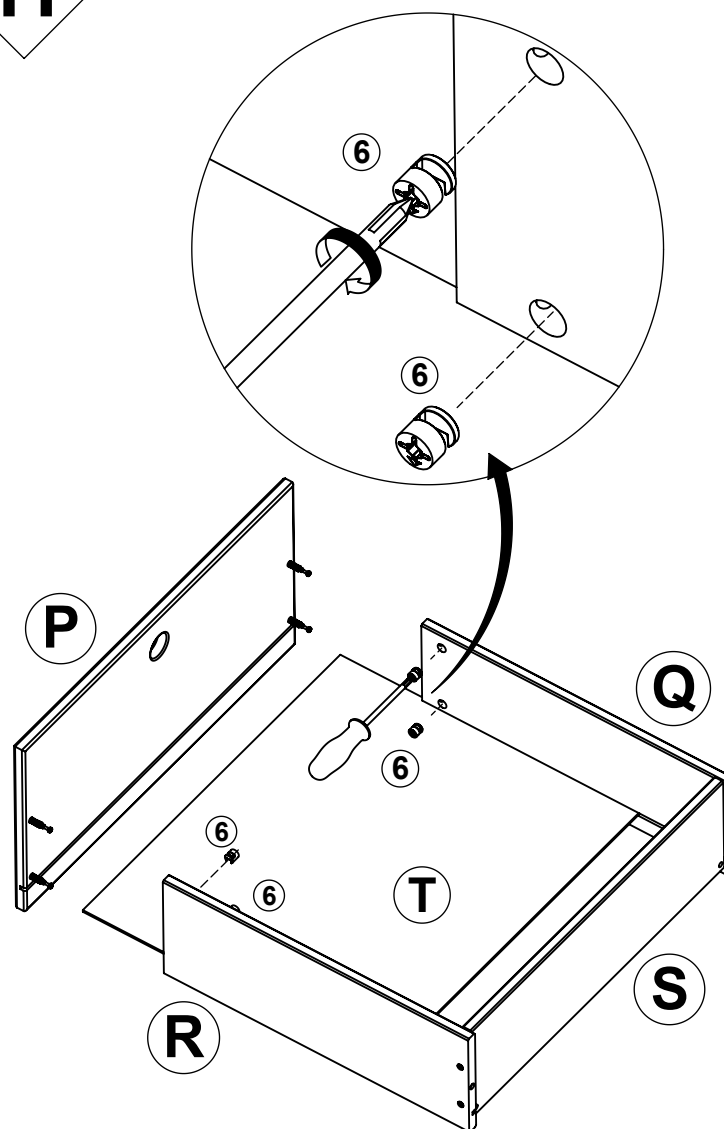
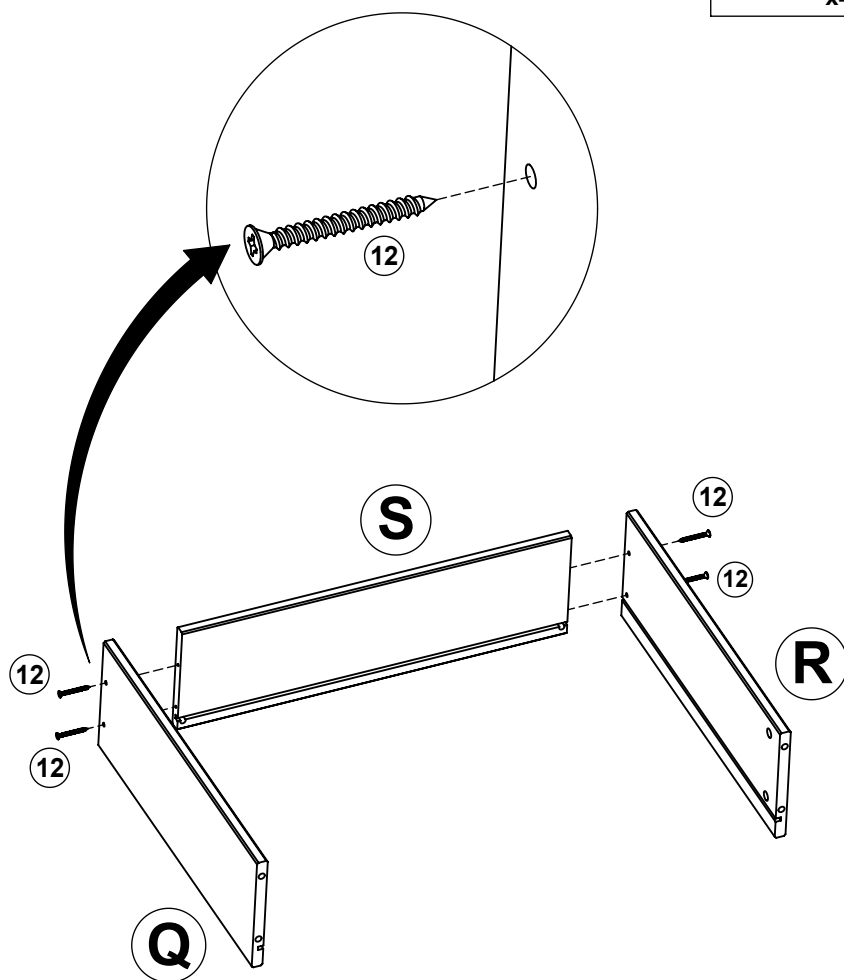
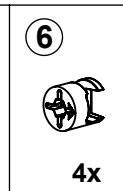
2



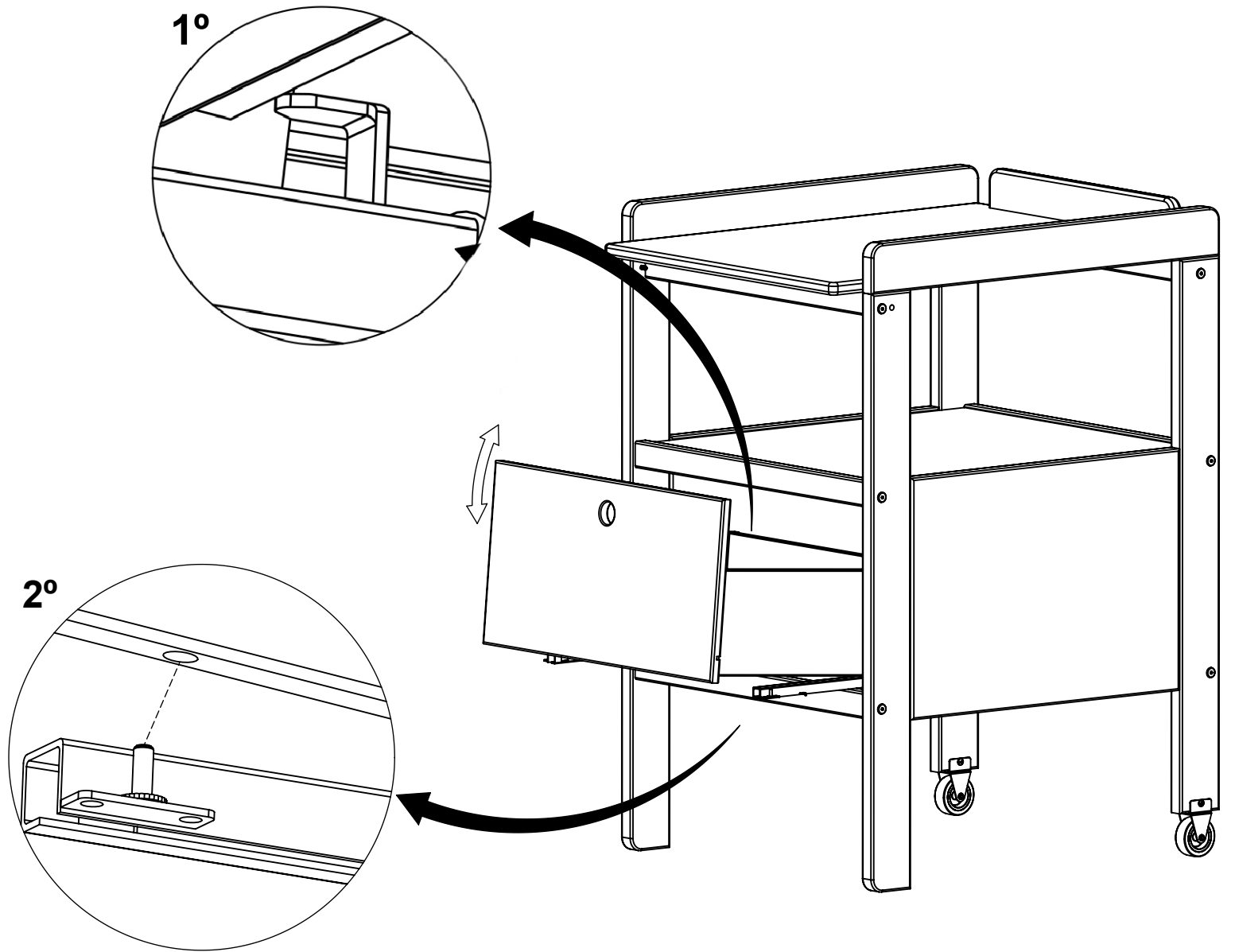
10



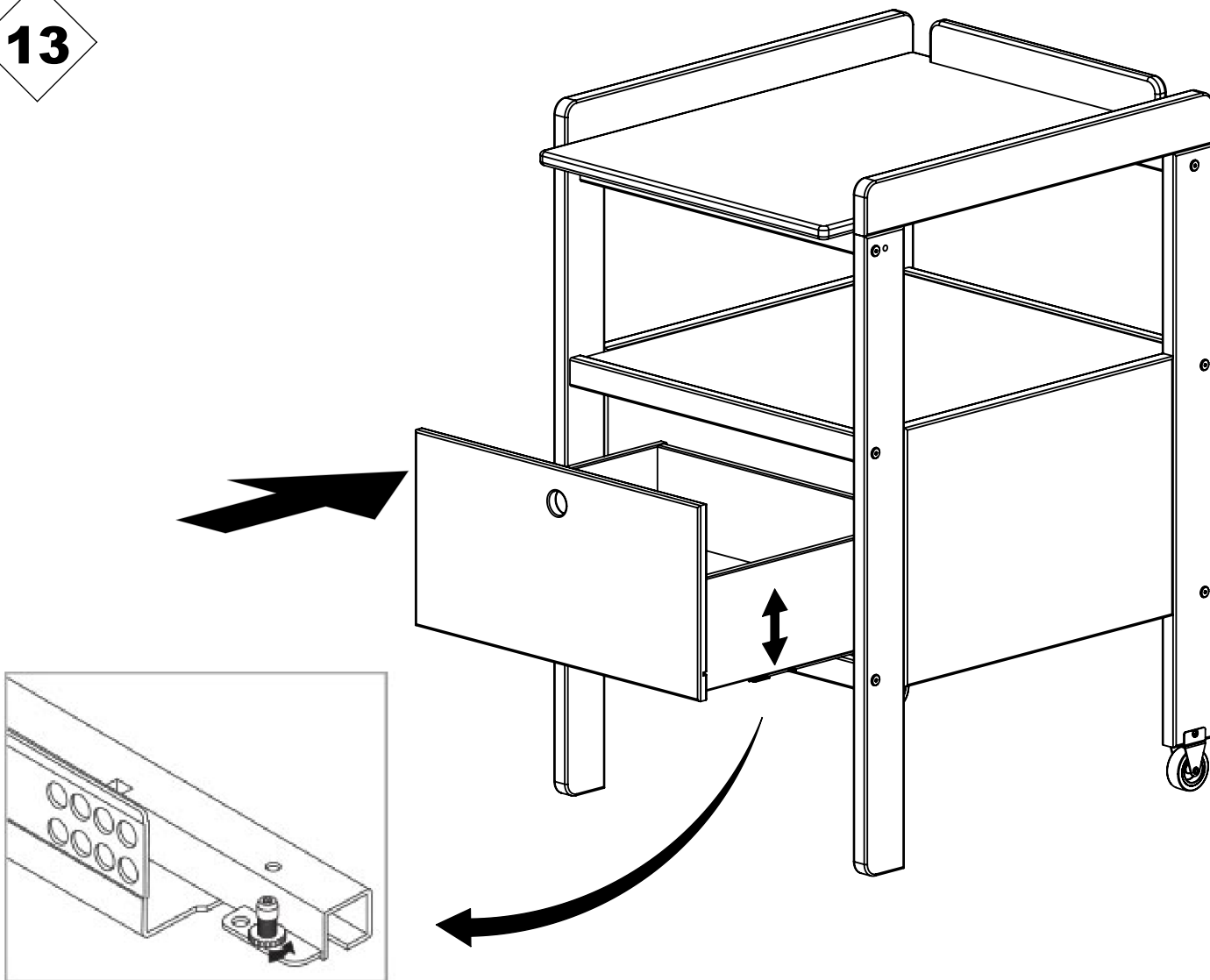
11



12



13



NEDERLANDS

BELANGRIJK: LEES ZORGVULDIG EN BEWAAR VOOR LATERE RAADPLEGING.

REFERENTIE: WT302... VERZORGINGSTAFEL CINDY 2

VOOR HET GEBRUIK VAN DIT PRODUCT ALLE PLASTIEKVERPAKKING WEGNEMEN OM RISICO OP VERSTIKKING TE VOORKOMEN. VERNIETIG DEZE VERPAKKING OF HOU ZE BUITEN HET BEREIK VAN BABY'S EN KINDEREN.

CONTROLEER OF ALLE ONDERDELEN IN DE VERPAKKING AANWEZIG ZIJN.

BEREID DE PLAATS VOOR WAAR U HET PRODUCT ZAL MONTEREN, PLAATS EEN KARTON OF EEN DEKEN OP DE VLOER OM DE ONDERDELEN TE BESCHERMEN.

GELIEVE DE WERKZAAMHEDEN UIT TE VOEREN IN DE AANGEGEVEN VOLGORDE EN DE ONDERDELEN ZORGVULDIG TE GEBRUIKEN DIE AANGEGEVEN ZIJN VOOR ELKE MONTAGESTAP.

GELIEVE ALLE NODIGE VOORZORGSMAATREGELEN TE TREFFEN OM HET KLEM – EN BEKNELLINGSGEVAAR TE VERMIJDEN TIJDENS DE MONTAGE VAN HET PRODUCT.

BEWAAR DE EVENTUELE EXTRA ONDERDELEN.

WAARSCHUWING: Nooit het kind zonder toezicht laten!



VEILIGHEIDSAANWIJZINGEN:

- Dit product is voorzien om gebruikt te worden met een luierkussen met volgend maximum afmetingen: L 70 cm x B 45 cm x H 10 cm.
- Dit product is geschikt voor kinderen met een maximaal gewicht van 11 kg en een maximale leeftijd van 12 maanden. Maximum toegelaten belasting van de lade = 6 kg.
- Het product moet steeds stabiel en op een vlakke horizontale vloer staan.
- Het product moet steeds in een droge en gematigde ruimte staan.

VOORZORGEN BIJ GEBRUIK: Controleer alvorens elke ingebruikname van het product of alle onderdelen zich in goede staat bevinden, goed aangespannen zijn en geen scherpe randen vertonen, waardoor het kind zich kan kwetsen of blijven hangen met zijn kledij (of koordjes, halsnoer,...), wat een gevaar voor ophanging betekent. Controleer regelmatig alle verbindingpunten.

WAARSCHUWING: Het product niet in de nabijheid van een openhaard of andere warmtebron zoals o.a. elektrische weerstandsverwarming, gasverwarming, enz. plaatsen, dit om brandgevaar te vermijden.

WAARSCHUWING: Controleer het product regelmatig op onderdelen die gebroken, verwrongen, losgekomen of verdwenen zijn. Bij vaststelling ervan het product uit gebruik nemen.

WAARSCHUWING: Indien u onderdelen wenst te vervangen, gebruik dan alleen originele onderdelen, deze zijn te verkrijgen bij de fabrikant of verdeler.

ONDERHOUD: Reinig het product enkel met zeep of een ander mild schoonmaakmiddel zonder toxische bestanddelen en met warm water.

OPGELET: steeds het product direct volledig afdrogen!. Ten einde opzwellling van de houtplaten tegen te gaan dient elk gemorst product dadelijk verwijderd te worden.

Hout of een afgeleide is een natuurproduct en daarom is het in de productie niet mogelijk om kleine kleurverschillen tussen de verschillende onderdelen uit te sluiten. Het zelfde onderdeel verticaal of horizontaal gehouden kan verschillende kleurschakeringen hebben, dit is eigen aan het product hout of aan een afgeleide van hout. Hout of een afgeleide van hout kunnen onder invloed van warmte of vochtigheid vervormen of na verloop van tijd vervormingen vertonen.

FRANCAIS

IMPORTANT : A LIRE ATTENTIVEMENT ET A CONSERVER POUR RÉFÉRENCE ULTÉRIEURE.

REFERENCE: WT302... - TABLE A LANGER CINDY 2

POUR ÉVITER TOUT DANGER D'ÉTOUFFEMENT ENLEVER LA PROTECTION AVANT D'UTILISER CET ARTICLE. CETTE PROTECTION DOIT ETRE DEDRUITE OU RANGEE HORS DE PORTEE DES BEBES ET DES ENFANTS.

VÉRIFIER QUE TOUTES LES PIÈCES SONT PRÉSENTES DANS L'EMBALLAGE.

PRÉPARER L'ENDROIT OU VOUS ALLEZ PROCEDER AU MONTAGE DE CE MEUBLE, POSER UN CARTON OU UNE COUVERTURE SUR LE SOL AFIN DE PROTEGER LES PANNEAUX.

POUR OBTENIR UN MONTAGE CORRECT, VEUILLEZ EFFECTUER LES OPÉRATIONS DANS L'ORDRE INDIQUÉ ET UTILISER SCRUPULEUSEMENT LES ÉLÉMENTS PRÉCISÉS DANS CHAQUE PHASE DE MONTAGE.

VEUILLEZ PRENDRE TOUTES LES PRÉCAUTIONS NÉCESSAIRES AFIN D'ÉVITER TOUT RISQUE DE PINCEMENT ET DE CISAILLEMENT PENDANT LES OPÉRATIONS DE MONTAGE.

CONSERVER LES ÉLÉMENTS QUI POURRAIENT ÊTRE EN SUPPLÉMENT.

AVERTISSEMENT: Ne jamais laisser un enfant sans surveillance!



PRECAUTIONS D'EMPLOI:

- Ce produit peut recevoir un matelas à langer à poser d'une dimension maximale : L 70 cm x P 45 cm x Epaisseur 10 cm.
- Le produit convient uniquement aux enfants jusqu'à 12 mois et pesant au maximum 11 kg. Charge maximale admissible du tiroir = 6kg.
- Le produit doit être placé de manière stable sur un sol plan.
- Le produit doit être entreposé dans un endroit sec et tempéré.

MISE EN SERVICE: Avant d'utiliser le produit prenez soin que tous les éléments se trouvent en bon état, sont parfaitement serrés et n'ont pas d'extrémités aigues qui pourraient blesser l'enfant ou accrocher ses vêtements (cordons, colliers ou rubans pour sucettes), qui pourraient rester coincés, d'où un risque d'étranglement. Vérifiez tous les raccords.

AVERTISSEMENT: Ne pas placer le produit auprès d'une source de chaleur (chauffage électrique à résistance, chauffage à gaz etc.), ce qui pourrait déclencher un risque d'incendie.

AVERTISSEMENT: Contrôlez régulièrement le produit pour détecter les pièces cassées, tordues ou manquantes. Si c'est le cas, mettez le produit hors service.

AVERTISSEMENT: utilisez toujours des pièces détachées originales, à obtenir chez le fabricant ou le distributeur.

NETTOYAGE ET ENTRETIEN : Nettoyez le produit avec du savon ou un détergent sans éléments toxiques, dilué dans de l'eau tiède. **ATTENTION:** Après le nettoyage, il faut toujours sécher complètement le produit immédiatement. Afin de contrer le gonflement des panneaux de bois tout écoulement doit être immédiatement retiré, nettoyé et séché.

Le bois est un produit naturel, c'est pourquoi il n'est pas possible dans une production en série, d'éviter de légères différences de couleur entre les pièces. Une même pièce de bois, utilisée verticalement ou horizontalement présente des différences de nuance. Le bois travaille sous l'influence de la chaleur ou de l'humidité, ce qui peut entraîner une légère déformation.

GERMAN

WICHTIG: BITTE SORGFÄLTIG LESEN UND FÜR SPÄTERES NACHLESEN UNBEDINGT AUFBEWAHREN

REFERENZ: WT302... WICKELTISCH CINDY 2

VOR DIE VERWENDUNG DIESES PRODUKTS ALLE KUNSTSTOFFVERPACKUNG ENTFERNEN UM ERSTICKUNGSGEFAHR ZU VERHINDERN. DIE PACKUNG ZERSTÖREN ODER AUSSERHALB DER REICHWEITE VON KINDERN HALTEN.

PRÜFEN, OB ALLE TEILE IN DER VERPACKUNG VORHANDEN SIND.

BEREITEN SIE DEN ORT VOR, AN DEM SIE DAS PRODUKT ZUSAMMENBAUEN WERDEN, LEGEN SIE EINEN KARTON ODER EINE DECKE AUF DEN BODEN, UM DIE TEILE ZU SCHÜTZEN.

BITTE FÜHREN SIE DIE ARBEITEN IN DER ANGEGEBENEN REIHENFOLGE AUS UND VERWENDEN SIE DIE FÜR JEDEN MONTAGESCHRITT ANGEGEBENEN TEILE SORGFÄLTIG.

TREFFEN SIE BITTE ALLE NOTWENDIGEN VORKEHRUNGEN, UM DIE GEFAHR DES EINKLEMMENS UND QUETSCHENS WÄHREND DER MONTAGE DES PRODUKTS ZU VERMEIDEN.

ALLE ZUSÄTZLICHEN TEILE BEHALTEN.

WARNUNG: Lassen Sie das Kind nie unbeaufsichtigt



SICHERHEITSHINWEISE:

- Dieses Produkt ist für die Verwendung mit einem Windelkissen mit den folgenden maximalen Abmessungen vorgesehen: L 70 cm x B 45 cm x H 10 cm.
- Dieses Produkt ist für Kinder mit einem Höchstgewicht von 11 kg und einem Höchstalter von 12 Monaten geeignet. Maximal zulässige Belastung der Schublade = 6 kg.
- Das Produkt muss immer stabil sein und auf einem flachen horizontalen Boden stehen.
- Das Produkt muss immer in einem trockenen und temperierten Raum stehen.

VERWENDUNG: Prüfen Sie vor der Verwendung des Produkts, ob alle Teile in gutem Zustand sind, richtig gespannt sind und keine scharfen Kanten haben, die das Kind verletzen oder an seiner Kleidung (oder Schnüren, Halskette,...) hängen bleiben könnten, was eine Gefahr des Hängens darstellt. Überprüfen Sie regelmäßig alle Anschlusspunkte.

WARNUNG: Stellen Sie das Produkt nicht in die Nähe eines offenen Feuers oder einer anderen Wärmequelle wie elektrische Widerstandsheizung, Gasheizung usw., um eine Brandgefahr zu vermeiden..

WARNUNG: Überprüfen Sie das Produkt regelmäßig auf gebrochene, verdrehte, lose oder fehlende Teile. Wenn diese gefunden werden, nehmen Sie das Produkt aus dem Verkehr.

WARNUNG: Wenn Sie Teile ersetzen möchten, verwenden Sie nur Originalteile, die beim Hersteller oder Händler erhältlich sind.

PFLEGE: Reinigen Sie das Produkt nur mit Seife oder einem anderen milden Reinigungsmittel, das frei von giftigen Substanzen ist, und mit warmem Wasser.

WARNUNG: das Produkt immer sofort vollständig trocknen! Um ein Aufquellen der Holzplatten zu verhindern, muss verschüttetes Holz sofort entfernt werden.

Holz oder ein Derivat ist ein Naturprodukt und daher können bei der Herstellung kleine Farbunterschiede zwischen den verschiedenen Teilen nicht ausgeschlossen werden. Ein und derselbe Teil, der vertikal oder horizontal gehalten wird, kann unterschiedliche Farbtöne aufweisen, dies ist dem Produkt Holz oder einem Holzderivat eigen. Holz oder ein Holzderivat kann sich unter dem Einfluss von Hitze oder Feuchtigkeit verformen oder im Laufe der Zeit Verformungen zeigen.

ENGLISH

IMPORTANT: READ CAREFULLY AND KEEP FOR FUTURE REFERENCE.

REFERENCE: WT302... CHANGING TABLE CINDY 2

TO AVOID DANGER OF SUFFOCATION REMOVE PLASTIC COVER BEFORE USING THIS ARTICLE. THIS COVER SHOULD BE DESTROYED OR KEPT AWAY FROM BABIES AND CHILDREN.

CHECK THAT ALL PARTS ARE PRESENT IN THE PACKAGING.

PREPARE THE PLACE WHERE YOU WILL ASSEMBLE THE PRODUCT, PLACE A CARDBOARD OR BLANKET ON THE FLOOR TO PROTECT THE PARTS.

PLEASE CARRY OUT THE WORK IN THE ORDER INDICATED AND CAREFULLY USE THE PARTS INDICATED FOR EACH ASSEMBLY STEP.

PLEASE TAKE ALL NECESSARY PRECAUTIONS TO AVOID THE RISK OF CLAMPING AND ENTRAPMENT DURING THE ASSEMBLY OF THE PRODUCT.

KEEP ANY ADDITIONAL PARTS.

WARNING: Never leave the child unattended!



SAFETY INSTRUCTIONS:

- This product is designed to be used with a changing mat of the following maximum dimensions: L 70 cm x W 45 cm x H 10 cm.
- This product is suitable for children with a maximum weight of 11 kg and a maximum age of 12 months. Maximum permitted load of the drawer = 6 kg.
- The product must always be stable and on a flat horizontal floor.
- The product must always stand in a dry and temperate room.

PRECAUTIONS ON USE: Before using the product, check that all the parts are in good condition, properly tensioned and have no sharp edges, which could cause the child to get hurt or get stuck with his clothes (or cords, necklace, etc.), which is a strangulation hazard. Regularly check all connecting points.

WARNING: Do not place the product near an open fire or any other source of heat such as electric resistance heating, gas heating, etc. to avoid a fire hazard.

WARNING: Check the product regularly for broken, twisted, loose or missing parts. If these parts are found, take the product out of service.

WARNING: If you wish to replace parts, use only original parts, which are available from the manufacturer or distributor.

MAINTENANCE: Clean the product only with soap or other mild detergent free of toxic substances and with warm water. **ATTENTION:** always completely dry the product immediately! In order to prevent swelling of the wood panels, any spillage must be removed immediately.

Wood or a derivative is a natural product and therefore it is not possible to exclude small color differences between the various components during production. The same component held vertically or horizontally can have different color shades, this is inherent to the product wood or a derivative of wood. Wood or a derivative of wood can deform under the influence of heat or humidity or show deformations over time.

Geproduceerd in Portugal – Fabriqué au Portugal – Produziert in Portugal –
Produced in Portugal

PERICLES – La Carrosserie Enfantine – Stapsteenweg 7, B - 9070 Heusden
(Destelbergen) – Belgium