

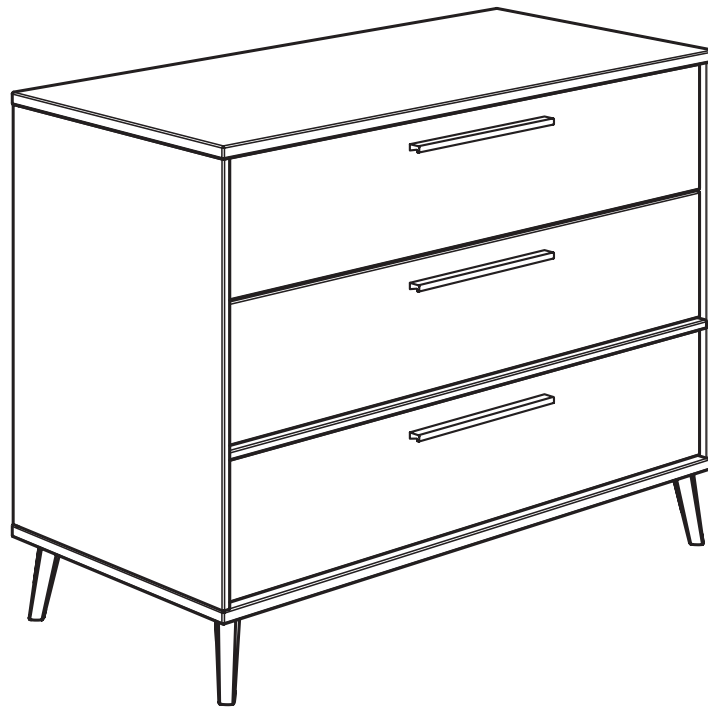
Gebrauchsanleitung PK-Nr. 3357

Instructions / Mode d'emploi / Gebruiksaanwijzing /
инструкция по использованию / 使用说明 / Használati utasítás

PAIDI Möbel GmbH
Hauptstraße 87
97840 Hafenlohr
Germany



Kinderwelten



EEFJE
173 5113
173 5117

Seite 1 von 22

PK-Nr. 3357 Stand 12/2023 Ä: 01/2024



www.blauer-engel.de/uz38

- emissionsarm
- Holz aus nachhaltiger Forstwirtschaft





Warnhinweis!

Warning! / Avertissement! / Waarschuwing! / Предупреждение! / 警告! / Figyelmeztetés



PAIDI Möbel GmbH
Hauptstraße 87
97840 Hafenhöhr
Germany



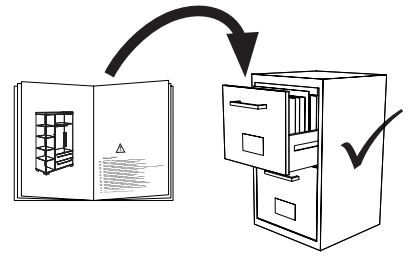
Kinderwelten

V..

Vorbereitung / Preparation /
Préparation / Voorbereiding /
Подготовка / 准备 / Előkészítés

M..

Montage / Assembly /
Assemblage / Montage / Монтаж /
组装 / Összeszerelés

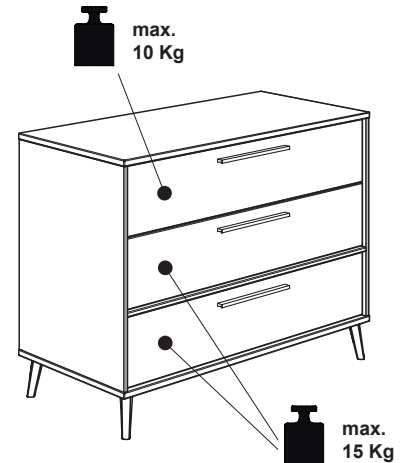


PK-Nr. 2800



Warnhinweis!

- DE Warnhinweis! Beiliegende Wandbefestigungen müssen montiert werden!**
- FR** Attention! Les fixations murales ci-jointes doivent être montées!
- GB** Attention! The enclosed wall mountings must be fitted!
- NL** Let op! De meegeleverde wandbevestigingen moeten worden gemonteerd!
- ES** ¡Atención! Las fijaciones murales incluidas deben montarse!
- GR** Προσοχή! Τα εξαρτήματα στήριξης που περιλαμβάνονται στη συσκευασία πρέπει να συναρμολογηθούν!
- IT** Attenzione! Occorre montare i fissaggi per attacco alla parete qui allegati!
- CZ** Pozor! Přiložené úchytky musí být namontovány na stěnu!
- SL** Pozor! Namontirati je potrebno priložene elemente za pritrditev na zid!
- PL** Uwaga! Załączone zamocowania do ściany muszą być zamontowane!
- BG** Внимание! Приложените закрепвания за стена трябва да бъдат монтирани!
- HR** Pozor! Priložena zidna pričvršćenja moraju biti montirana!
- LT** Dėmesio! Pridedamas tvirtinimo prie sienos detales reikia sumontuoti!
- RU** Внимание! Обязательно используйте прилагаемые крепления стене!
- CN** 注意! 附带的墙壁安装组件必须安装!
- HU** Figyelem! A mellékelt fall rögzítőket össze kell szerelni!
- AR** تنبيه! لا بد من تركيب الأدوات المرفقة للتثبيت على الحائط!
- DE** **Schraubenverbindungen von Zeit zu Zeit auf ihre Festigkeit prüfen, gegebenenfalls nachziehen, da die Stabilität der Konstruktion sonst nicht gegeben ist.**
- FR** Vérifier les connexions à vis de temps en temps, resserrer celles-ci le cas échéant, car, sinon, la stabilité de la construction ne serait pas assurée.
- GB** Check the tightness of the screw connections from time to time and tighten if necessary, as otherwise the stability of the construction is not assured.
- NL** Schroefverbindingen moeten van tijd tot tijd op hun stevigheid worden gecontroleerd en eventueel worden vastgedraaid, aangezien de stabiliteit van de constructie anders niet verzekerd is.
- ES** Compruebe de vez en cuando la firmeza de las uniones atornilladas y reapriete los tornillos si fuera necesario, pues de lo contrario quedaría afectada la estabilidad de la estructura.
- GR** Πού και πού ελέγχετε τη σταθερότητα των κοχλιωτών συνδέσεων κι εφ' όσον είναι ανάγκη, τις σφίγγετε ξανά, επειδή διαφορετικά δεν είναι η ευστάθεια της κατασκευής δεδομένη.
- IT** Controllare di tanto in tanto la tenuta delle connessioni a viti, all'occorrenza provvedere a serrarle di nuovo, poiché altrimenti non è garantita la stabilità della struttura.
- CZ** Čas od času zkontrolujte pevnost šroubových spojů, případně je dotáhněte, jinak nebude konstrukce stabilní.
- SL** Vijačne zveze od časa do časa preveriti glede na trdnost, po potrebi priviti, saj sicer stabilnost konstrukcije ne bo zagotovljena.
- PL** Połączenia śrubami sprawdzać od czasu do czasu pod kątem ich trwałości, ewentualnie dokręcać, gdyż inaczej konstrukcja nie jest stabilna.
- BG** Контролирайте от време на време дали болтовите съединения са добре завинтени, тъй като в противен случай не може да се гарантира стабилността на конструкцията.
- HR** Spojeve vijaka s vremena na vrijeme provjeriti u svezi čvrstoće, po potrebi stegnuti, jer inače nije zajamčena stabilnost konstrukcije.
- LT** Kartais patikrinkite varžtų jungčių stiprumą, prireikus suvėžkite juos stipriau, nes priešingu atveju konstrukcija nebus stabilii.
- RU** Перепроверяйте время от времени болтовые соединения. Они должны быть плотно затянуты. Это гарантирует стабильность конструкции.
- CN** 请经常的检查连接处的螺丝，如有发现松动请及时锁紧，否则将无法保障其稳定性。
- HU** Időről ellenőrizze a csavarokétekek szorosságát, adott esetben a csavarokat után kell húzni, ellenkező esetben a szerkezet stabilitása nem adott.
- DE** **Pflegehinweis: Zum Reinigen der Oberflächen ein leicht-feuchtes Tuch oder ein handelsübliches Möbelpflegemittel verwenden.**
- FR** Indication sur l'entretien: pour nettoyer les surfaces, utiliser un chiffon légèrement humide ou un nettoyant pour meubles en vente dans le commerce
- GB** Caring for the...: In order to clean the surfaces please use a slightly damp cloth or commercially available furniture care product.
- NL** Verzorgingsanwijzing: Voor het reinigen van de oppervlakken een licht vochtig doek of een gebruikelijk meubelschoonmaakmiddel gebruiken.
- ES** Recomendaciones de cuidado: Para limpiar las superficies del mueble debe usar un trapo humedecido o un producto de limpieza de muebles comercial.
- GR** Οδηγίες περιποίησης: Για το καθάρισμα των επιφανειών να χρησιμοποιείτε ένα ελαφρά νοτισμένο πανάκι ή λούστρο επίπλων.
- IT** Indicazione per pulizia e cura: Per la pulizia delle superfici utilizzare un panno leggermente umido o un normale prodotto per la cura dei mobili.
- CZ** Pokyny k čištění: Na čištění povrchu použijte pouze navlhčený kousek látky nebo běžný prostředek na ošetřování nábytku.
- SL** Navodilo za nego: Za čiščenje površin uporabljajte malo vlažno čunjo ali trgovsko običajno sredstvo za nego pohištva.
- PL** Wskazówka pielęgnacyjna: do czyszczenia powierzchni stosować lekko wilgotną ściereczkę lub zwykły środek do pielęgnacji mebli.
- BG** Указания за поддържане: Използвайте леко навлажнена кърпа или обикновен препарат за поддържане на мебели, за да почистите повърхностите.
- HR** Upute za njegu: Za čišćenje površina upotrijebiti jednu lako navlaženu krpu i trgovačko uobičajeno sredstvo za njegu namještaja.
- LT** Rekomendacija priežiūrai: Paviršius valykite drėgna pašluoste arba parduotuvėse įsigytomis baldų priežiūros priemonėmis.
- RU** Рекомендации по уходу: для очистки поверхностей используйте слегка влажную тряпку или обычное средство по уходу за мебелью.
- CN** 保养说明: 清洁表面只需用稍微潮湿的布或普通的家具清洁剂即可。
- HU** Ápolás: A felületek tisztításához enyhén nedves ruhát vagy a kereskedelemben kapható bútörápoló terméket használjon.
- AR** إرشاد للعناية: يرجى من أجل تنظيف الأسطح استخدام منديل رطب بعض الشيء أو استخدام إحدى مواد تنظيف الأثاث المتوفرة في الأسواق التجارية.



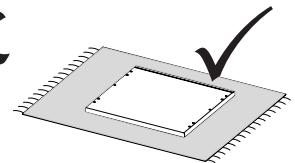
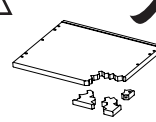
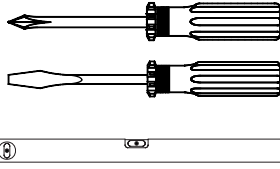
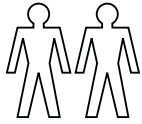
Beschläge




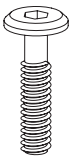
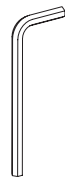
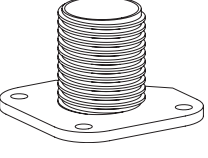
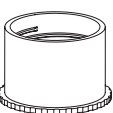
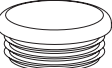
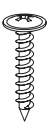
Fittings / Raccords / Hulpstukken /
Фурнитура / 配件 / Vasalatok

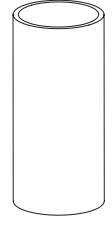
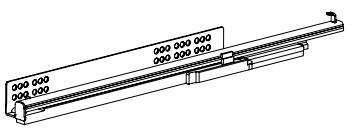
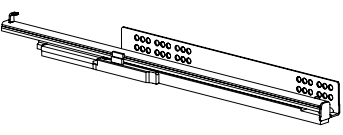
PAIDI Möbel GmbH
Hauptstraße 87
97840 Hafenlohr
Germany

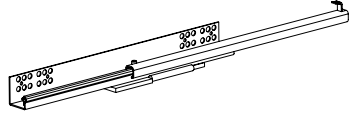
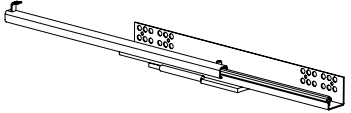
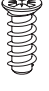
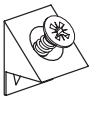




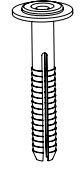
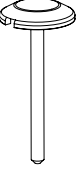

Kinderwelten

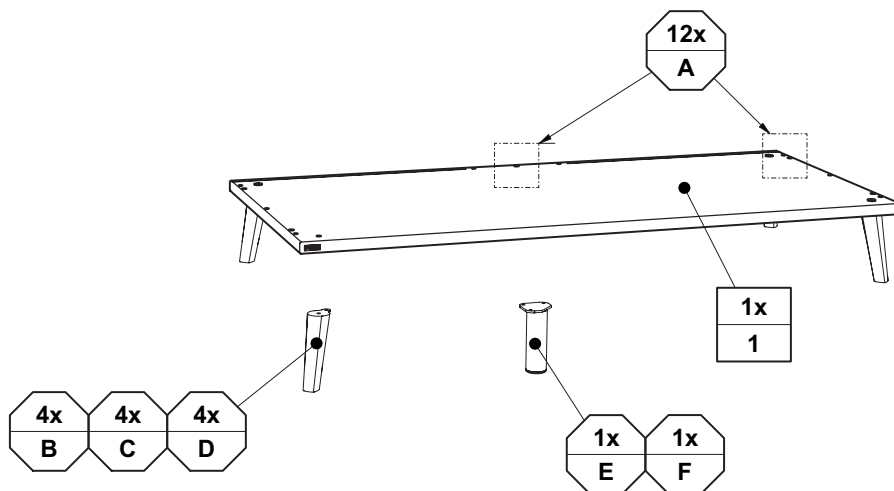
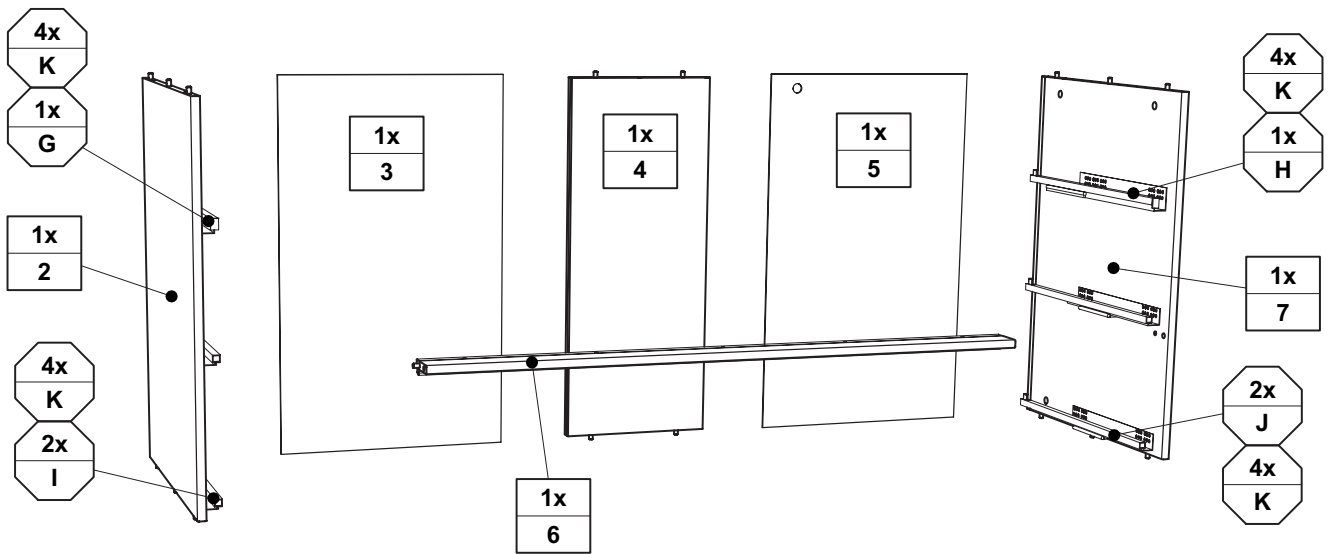
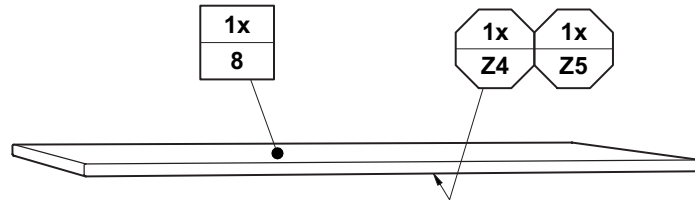


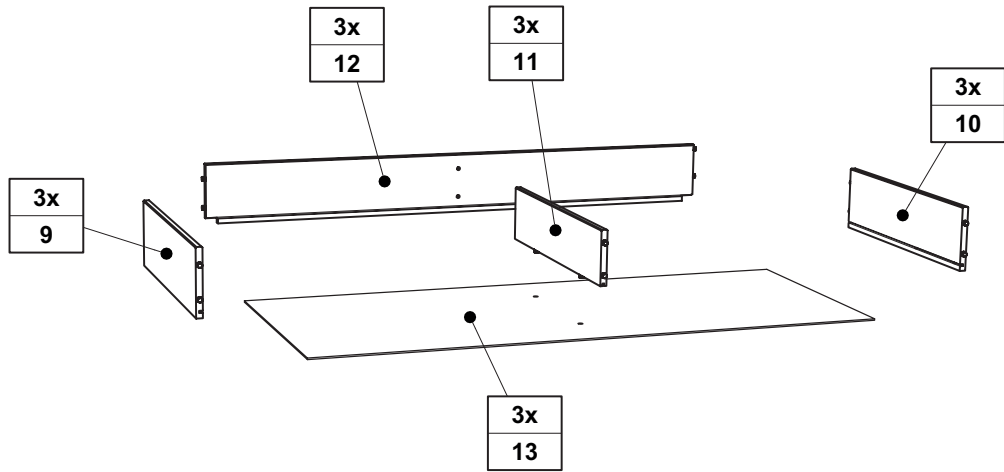
| | | | | | | | | |
|---|---|--|--|--|--|--|---|--|
| <p>A</p>  <p>12x 681 0759</p> | <p>B</p>  <p>3,5 x 13 4x 681 4887</p> | <p>C</p>  <p>4x 681 8580</p> | <p>D</p>  <p>M8 x 35 4x 681 3991</p> | <p>E</p>  <p>SW4 1x 681 3011</p> |  <p>1x</p> |  <p>1x 681 8406</p> |  <p>1x</p> |  <p>3x 4,0 x 17</p> |
|---|---|--|--|--|--|--|---|--|

| | | |
|---|--|---|
| <p>F</p>  <p>1x 681 8581</p> | <p>G</p>  <p>1x 681 3352</p> | <p>H</p>  <p>1x 681 3353</p> |
|---|--|---|

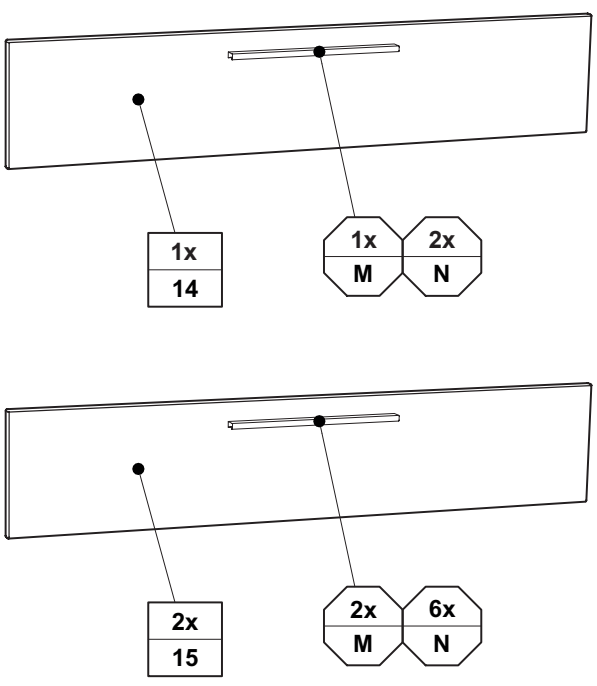
| | | | | | |
|---|--|--|--|---|---|
| <p>I</p>  <p>2x 681 3350</p> | <p>J</p>  <p>2x 681 3351</p> | <p>K</p>  <p>6,3 x 14 16x 681 5097</p> | <p>L</p>  <p>14x 681 2498</p> | <p>M</p> <p>Griffstange Länge: 340mm</p> <p>3x 681 8736</p> | <p>N</p>  <p>4,0 x 30 9x 681 4910</p> |
|---|--|--|--|---|---|

| | | | |
|--|---|--|---|
| <p>ZA₁</p>  <p>6x 681 9103</p> | <p>ZA₂</p>  <p>6x 681 9111</p> |  <p>6x 681 9112</p> | <p>ZA₁₃₂</p>  <p>6x 681 9105</p> |
|--|---|--|---|

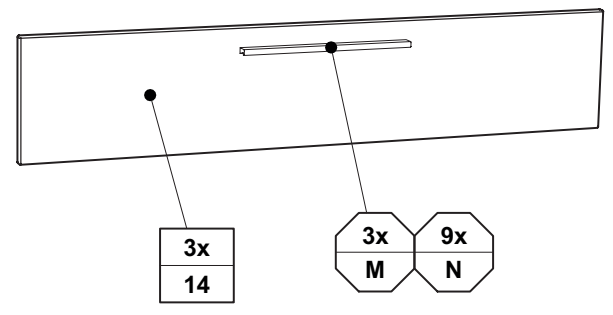


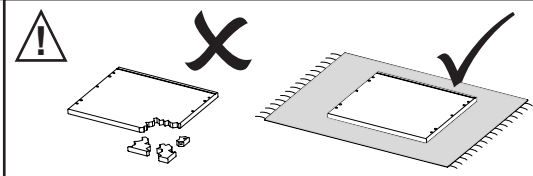


EEFJE
173 5113

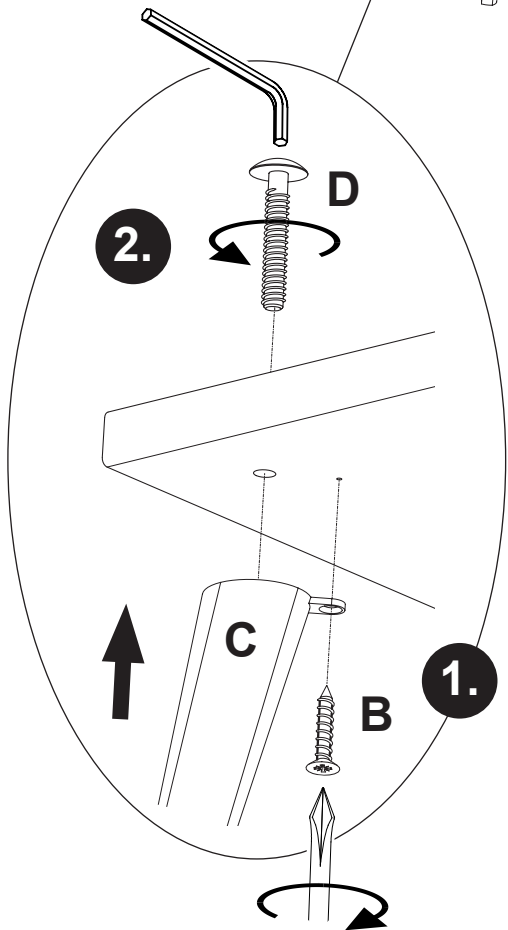
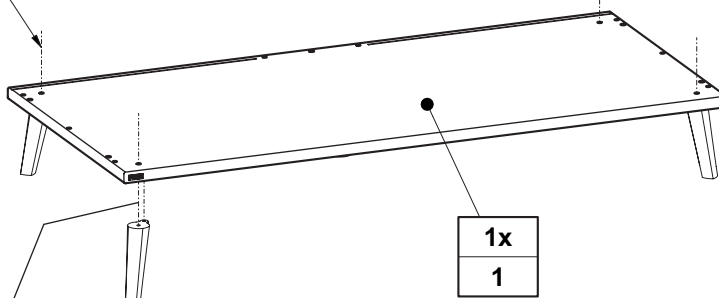


EEFJE
173 5117


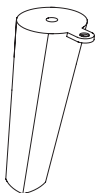
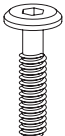





4x B 4x C 4x D

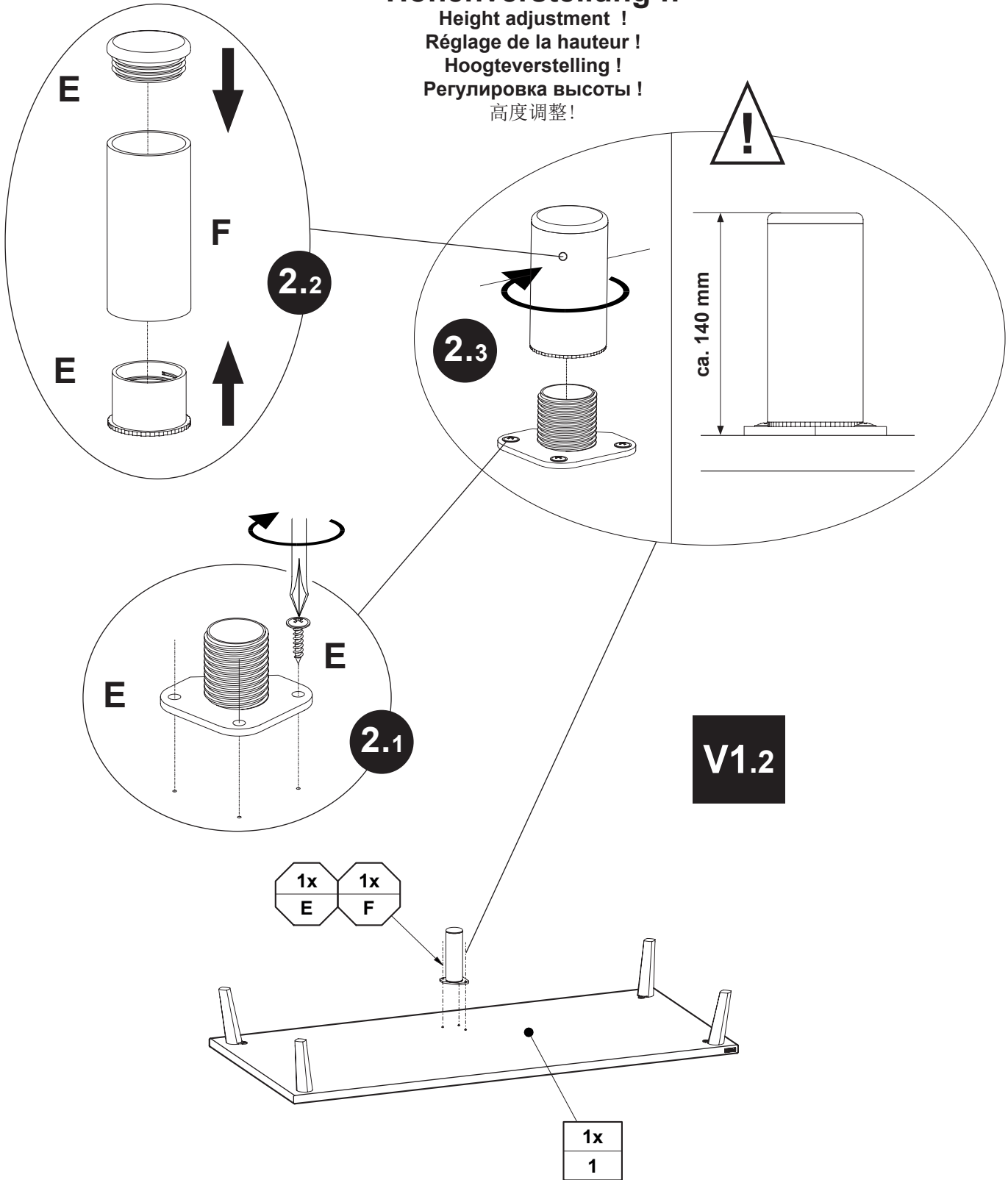


V1.1

| | | | |
|---|--|--|--|
| <p>B</p>  <p>3,5 x 13 4x 681 4887</p> | <p>C</p>  <p>4x 681 8580</p> | <p>D</p>  <p>M8 x 35 4x 681 3991</p> |  <p>SW4 1x 681 3011</p> |
|---|--|--|--|

Höhenverstellung !!

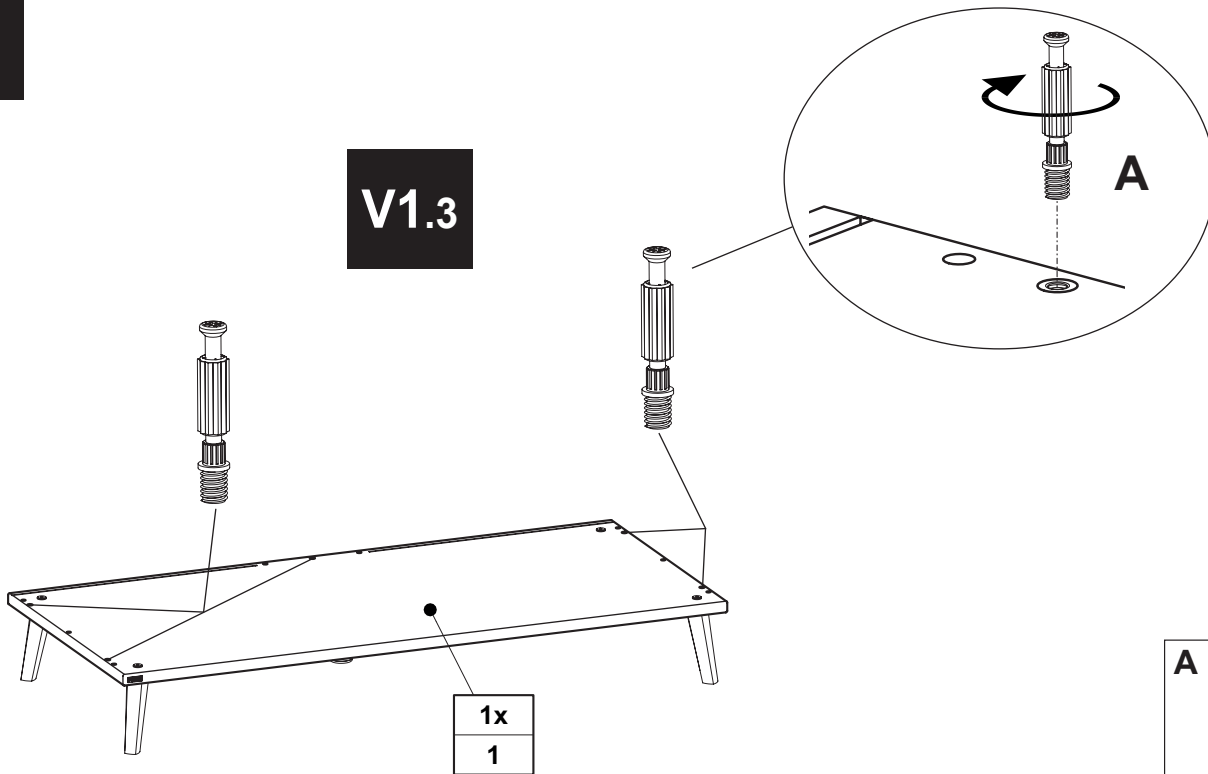
Height adjustment !
 Réglage de la hauteur !
 Hoogteverstelling !
 Регулировка высоты !
 高度调整!



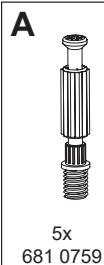
| | | | | |
|---------------------------|------------------------------|-----------|---------------------------|---|
| <p>E</p> <p>1x</p> | <p>1x</p> <p>681 8406 1x</p> | <p>1x</p> | <p>3x</p> <p>4,0 x 17</p> | <p>F</p> <p>1x</p> <p>681 8581</p> |
|---------------------------|------------------------------|-----------|---------------------------|---|

V1

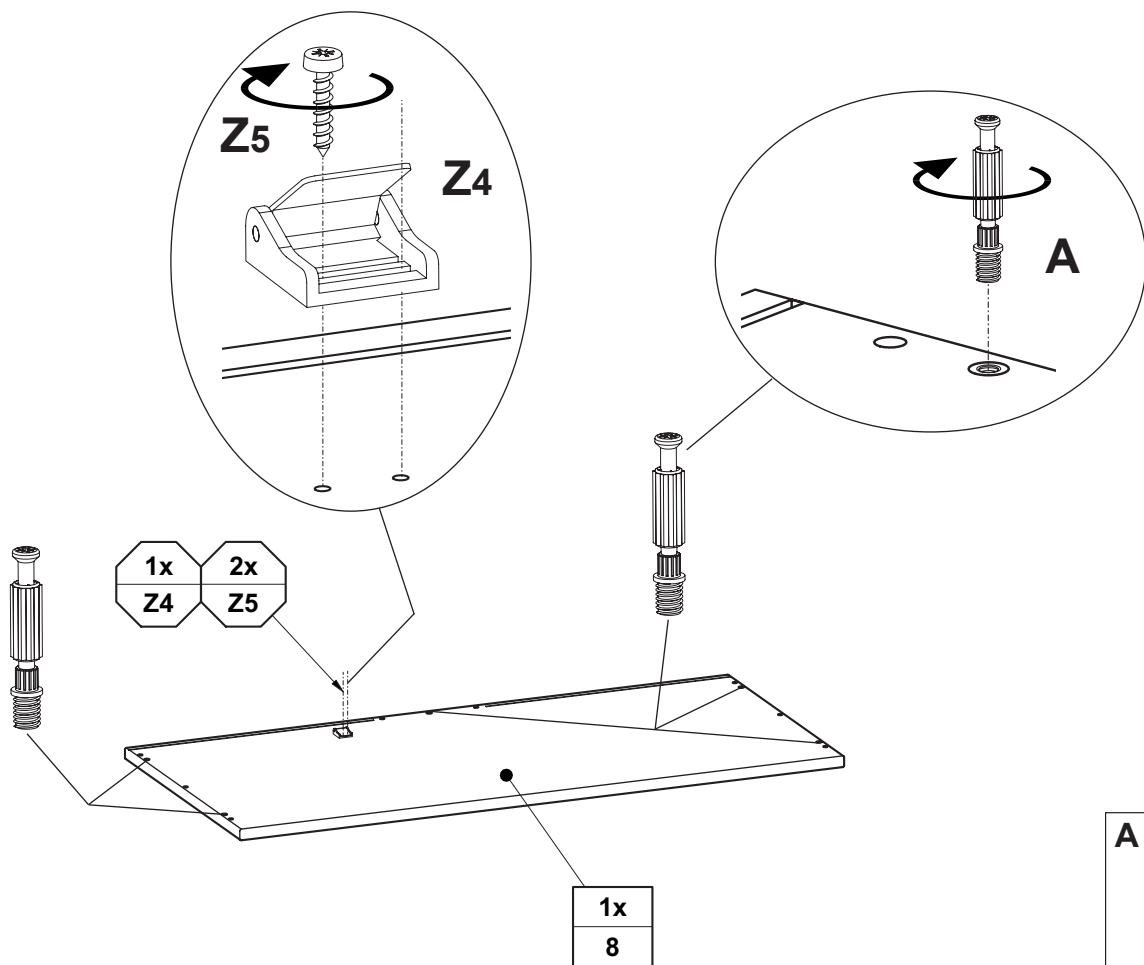
V1.3



| |
|----|
| 1x |
| 1 |

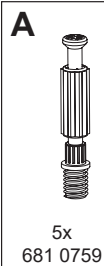


V2

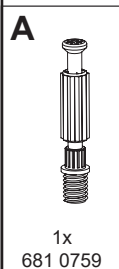
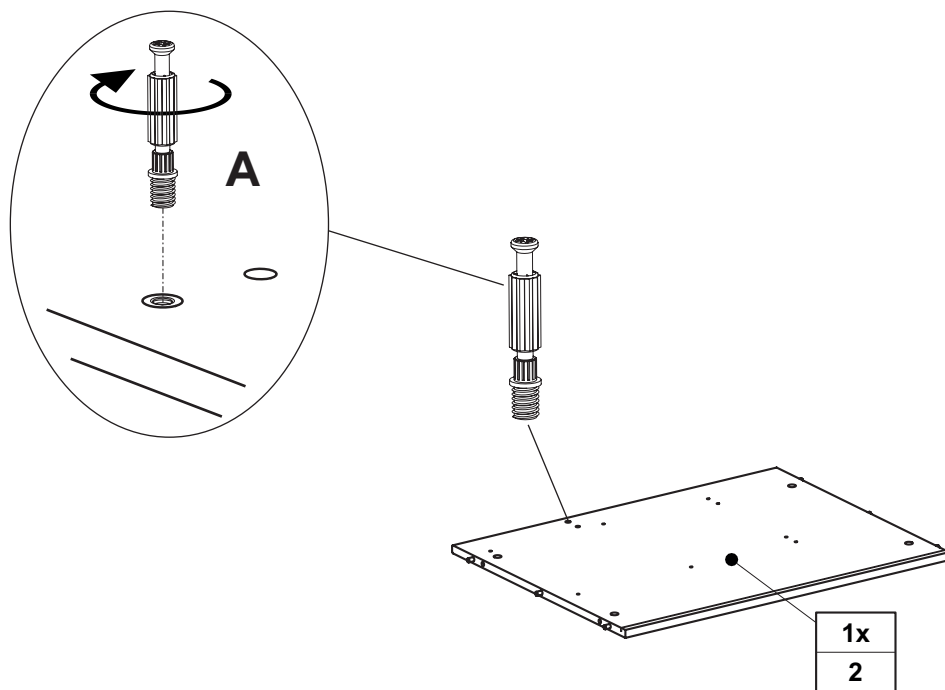


| | |
|----|----|
| 1x | 2x |
| Z4 | Z5 |

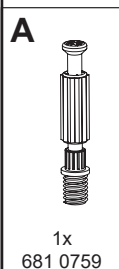
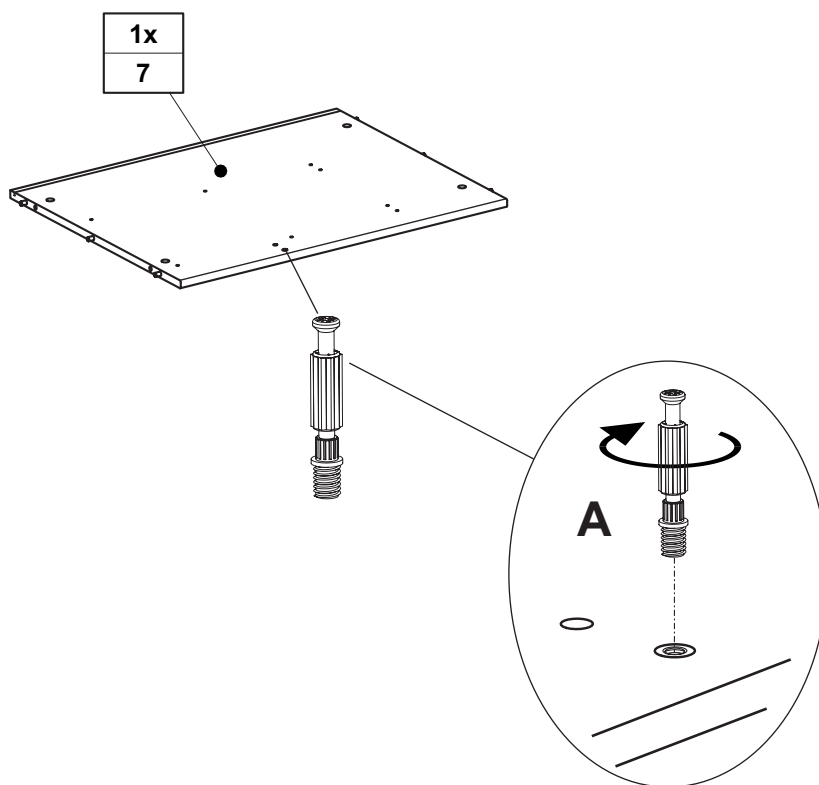
| |
|----|
| 1x |
| 8 |



V3

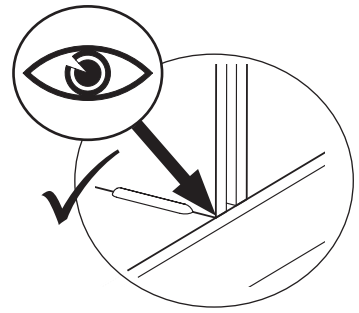


V4

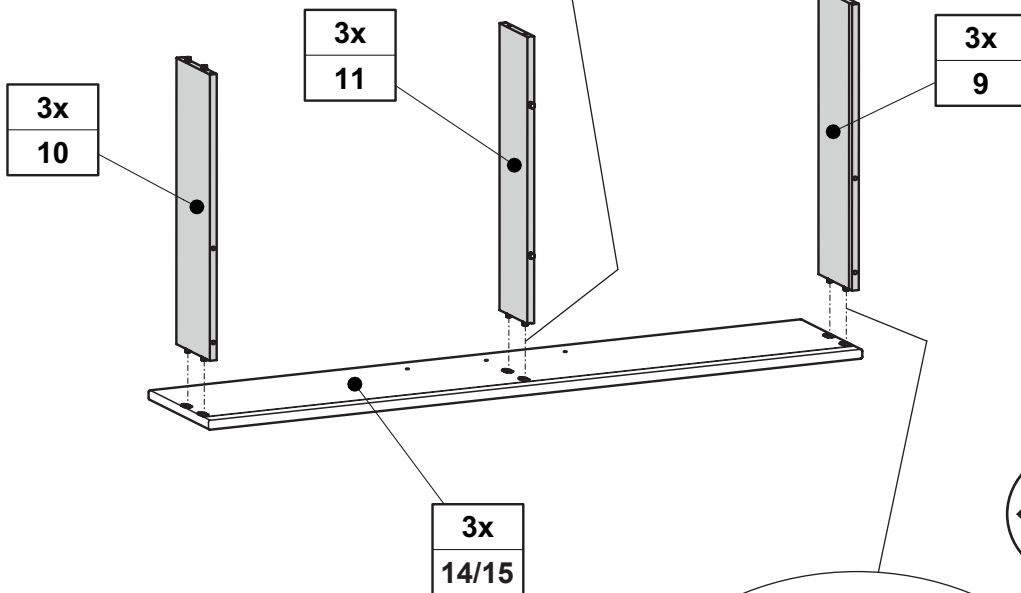


V5

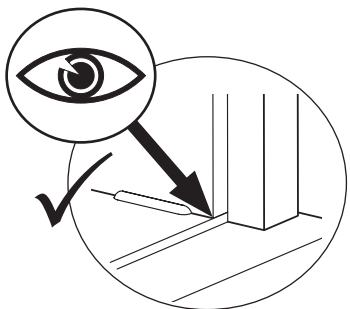
CLICK !!

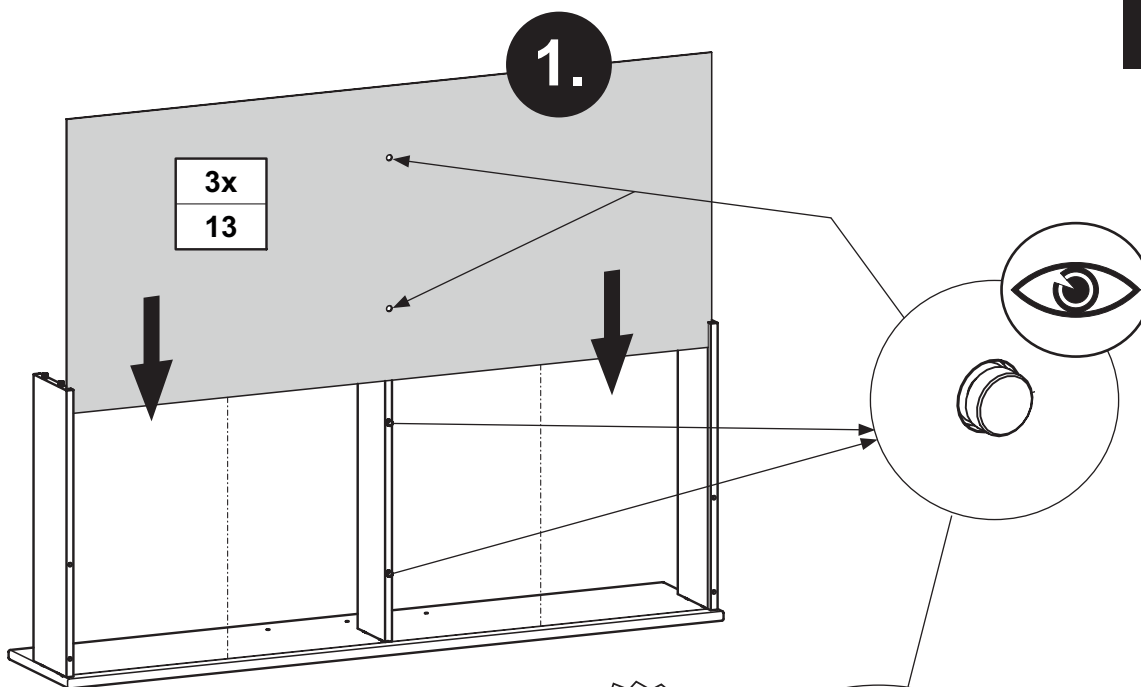


V5.1

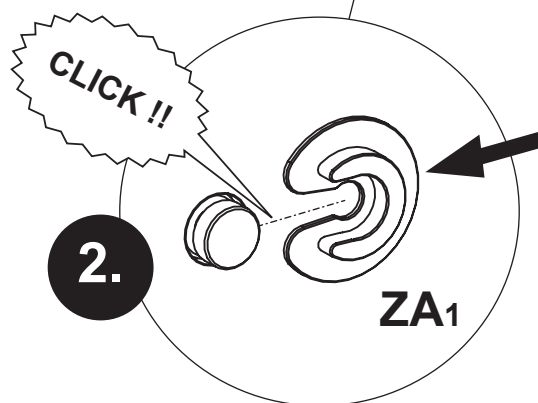


CLICK !!





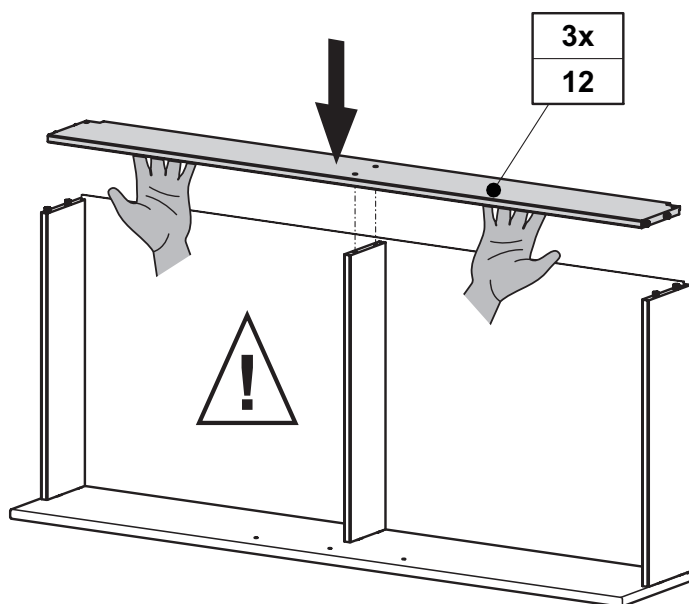
V5.2

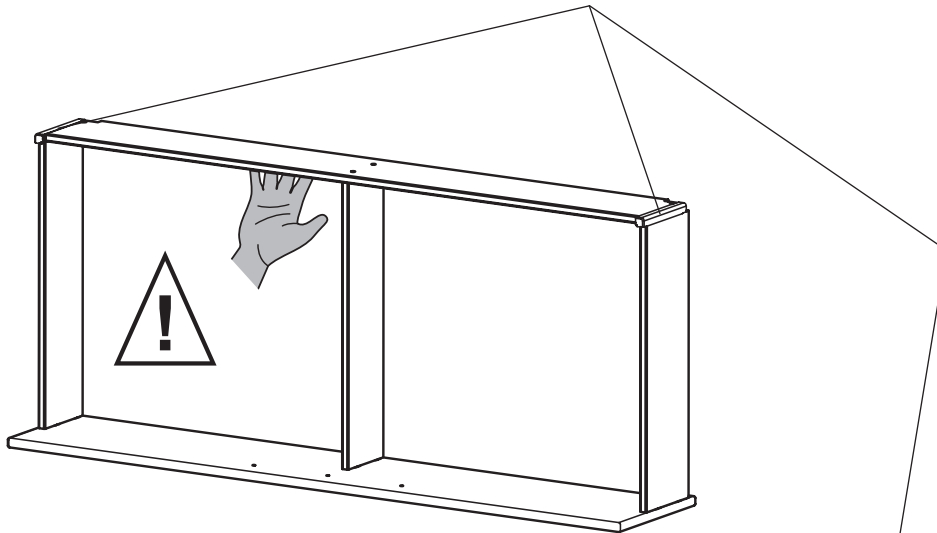


ZA1

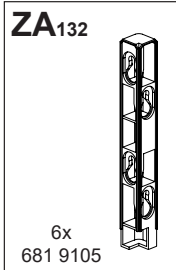
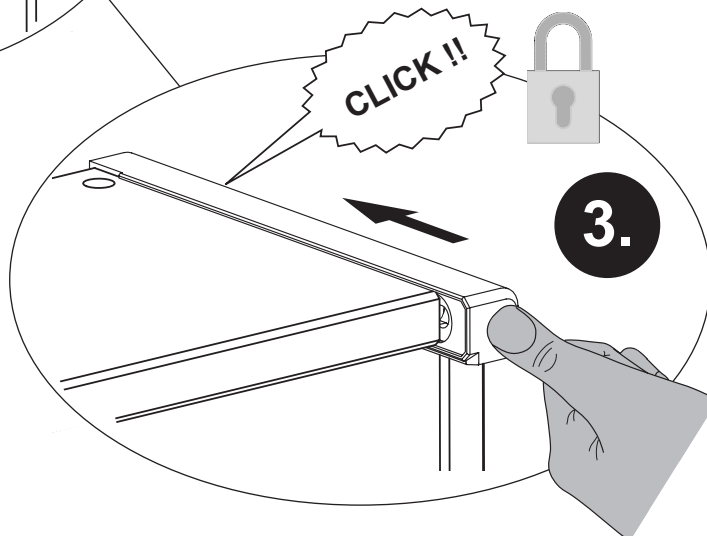
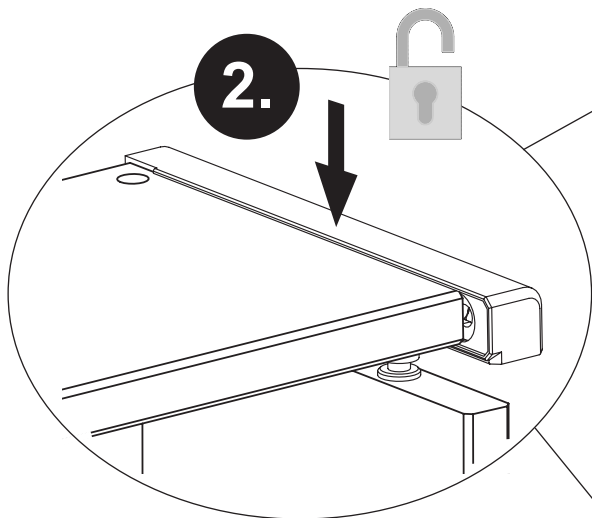
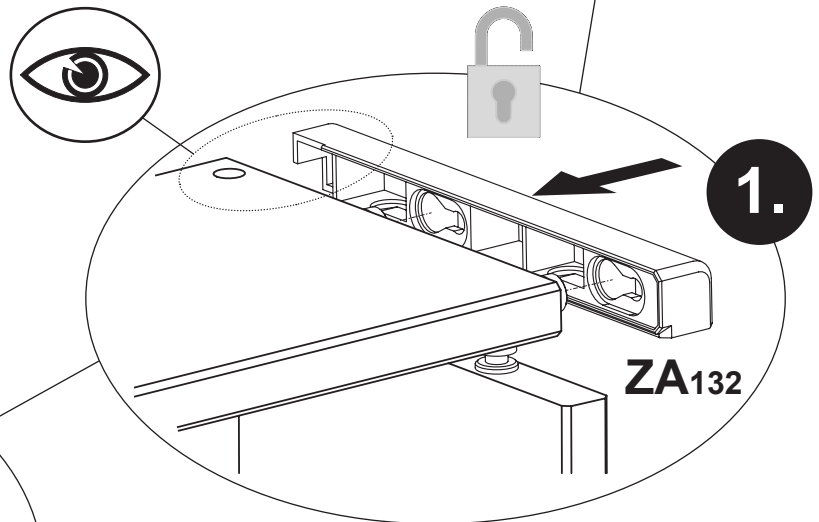


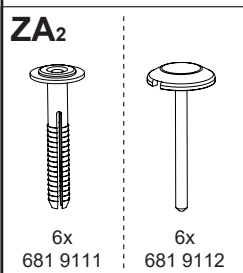
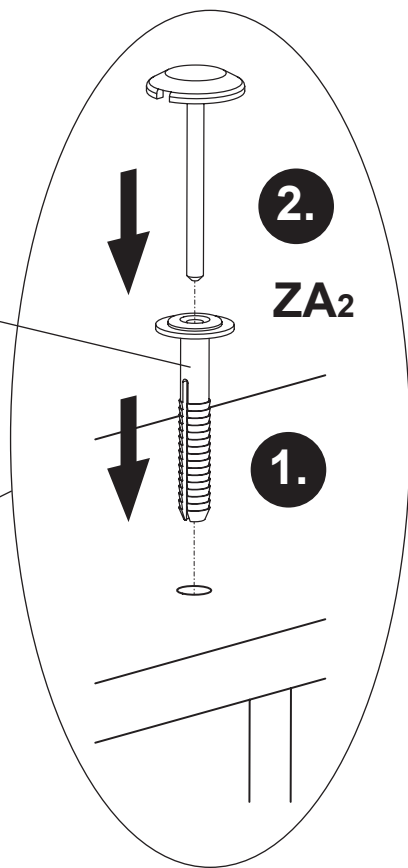
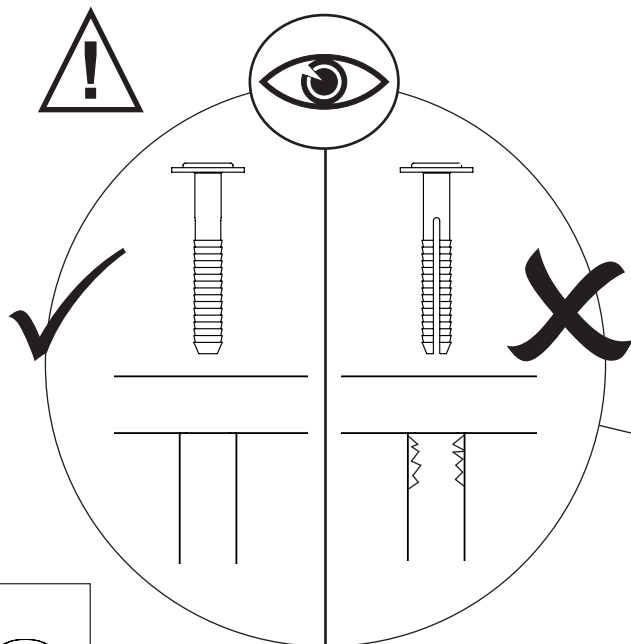
6x
681 9103



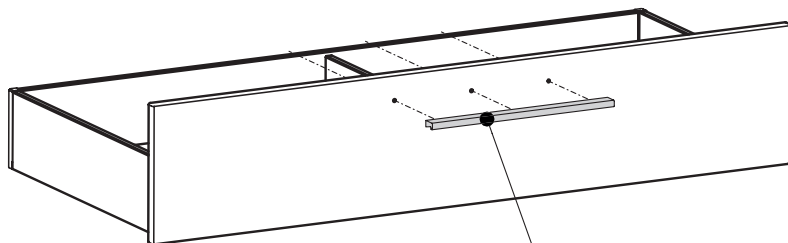
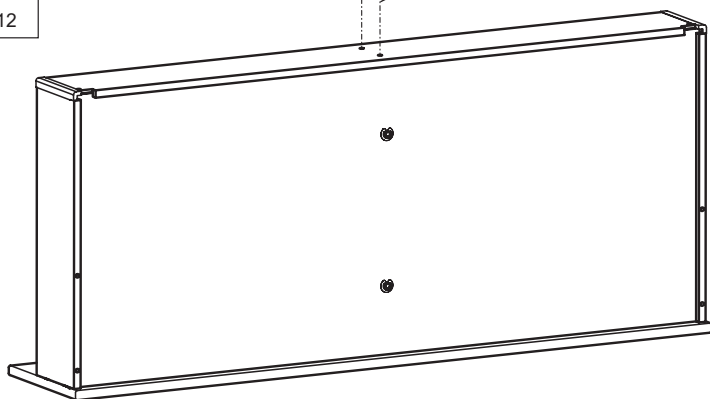


V5.4





V5.5

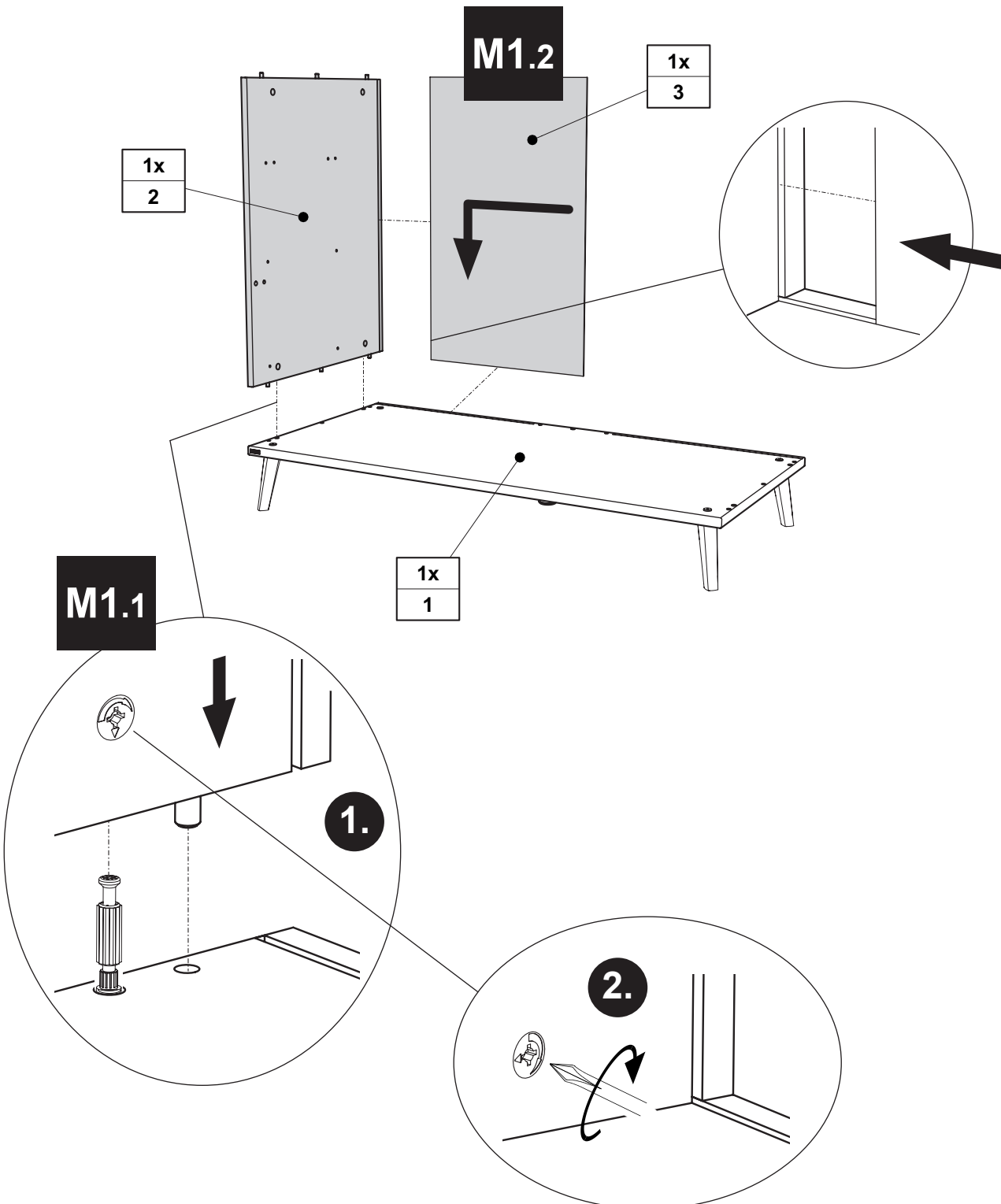


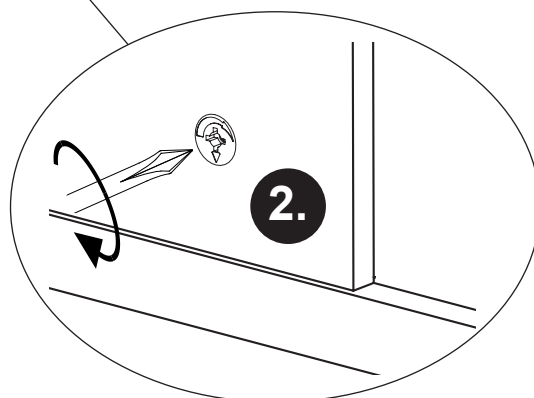
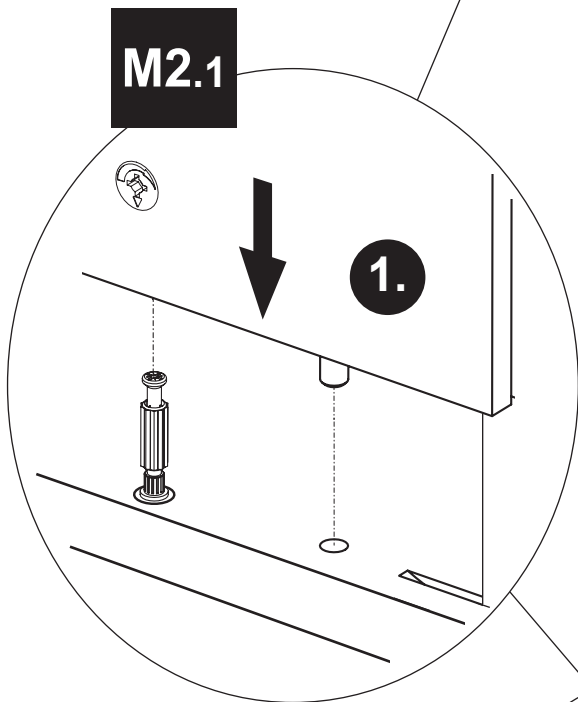
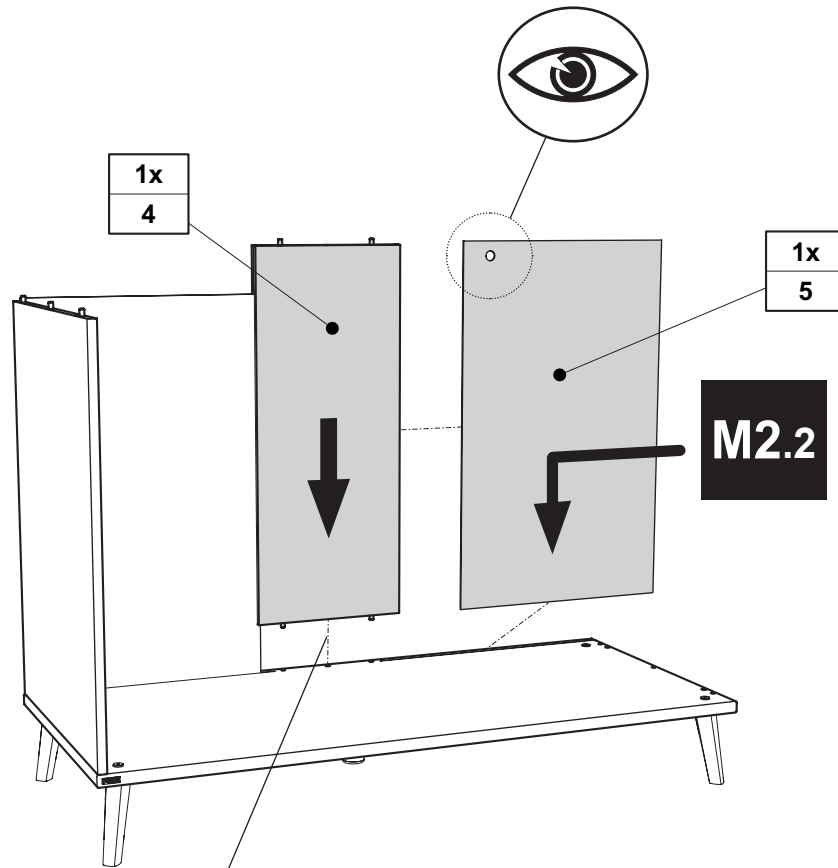
3x M 9x N

V5.6

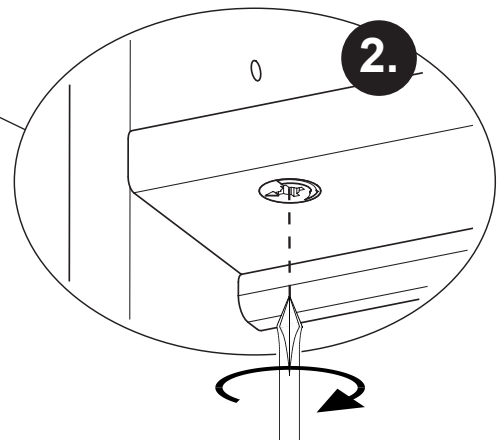
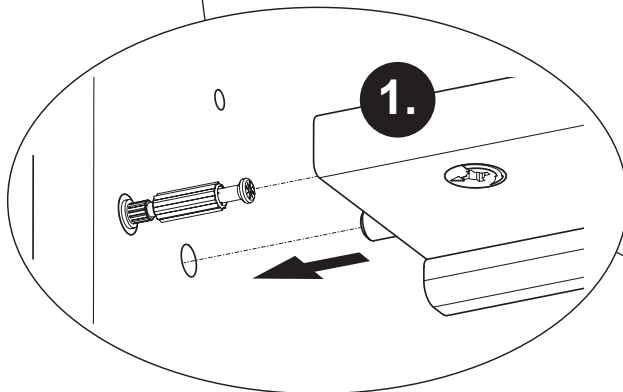
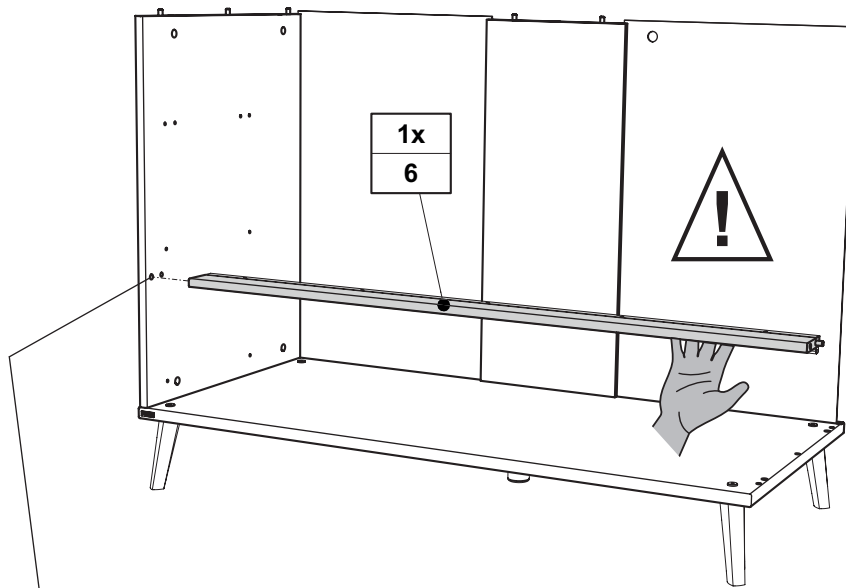
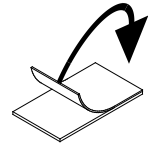
| M | N |
|--------------------|----------|
| Griffstange | |
| Länge: 340mm | |
| 3x | 4,0 x 30 |
| 681 8736 | 9x |
| | 681 4910 |

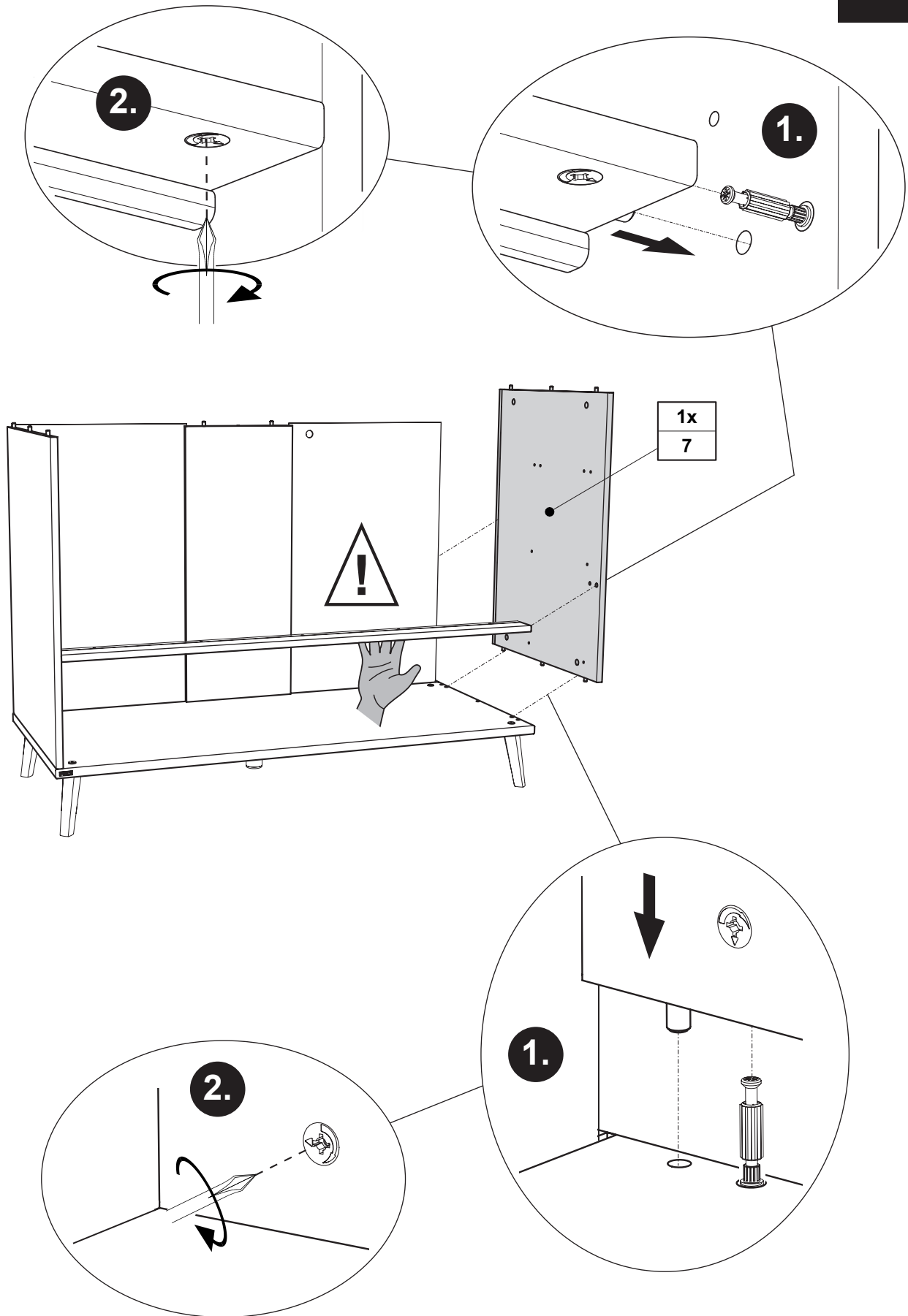
M1



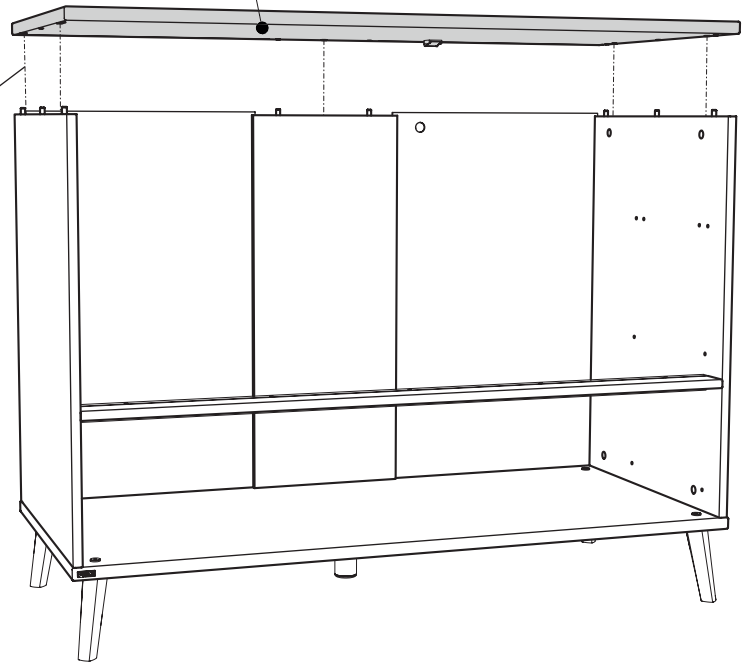


ACHTUNG! Entfernen Sie vor der Montage die **Schutzfolie** von allen Teilen.
PLEASE NOTE! Remove the **protective film** from all parts before assembly.
ATTENTION! Retirez le **film de protection** de toutes les pièces avant le montage.
LET OP! Verwijder vóór de montage de **beschermfolie** van alle onderdelen.
ВНИМАНИЕ! Перед монтажом снимите со всех деталей **защитную пленку**.
 请注意！在组装前，要把所有部件的保护膜去掉。

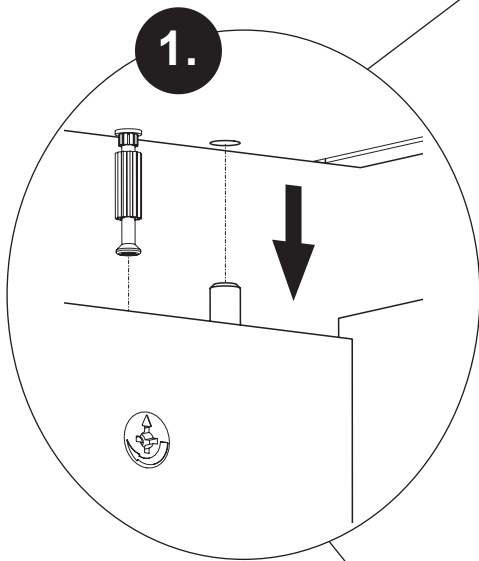




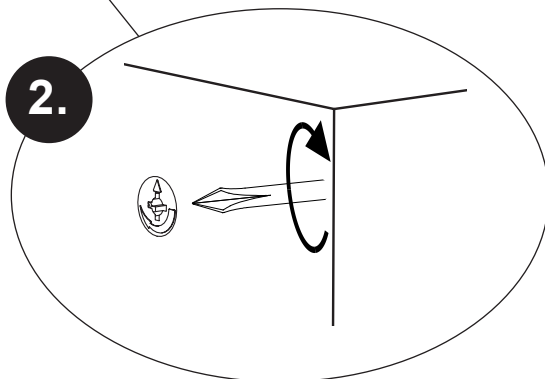
1x
8

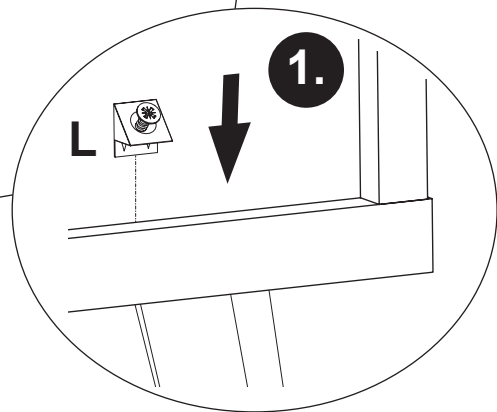
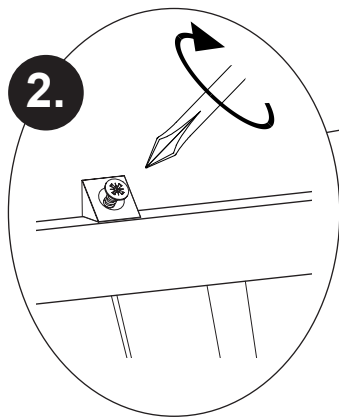
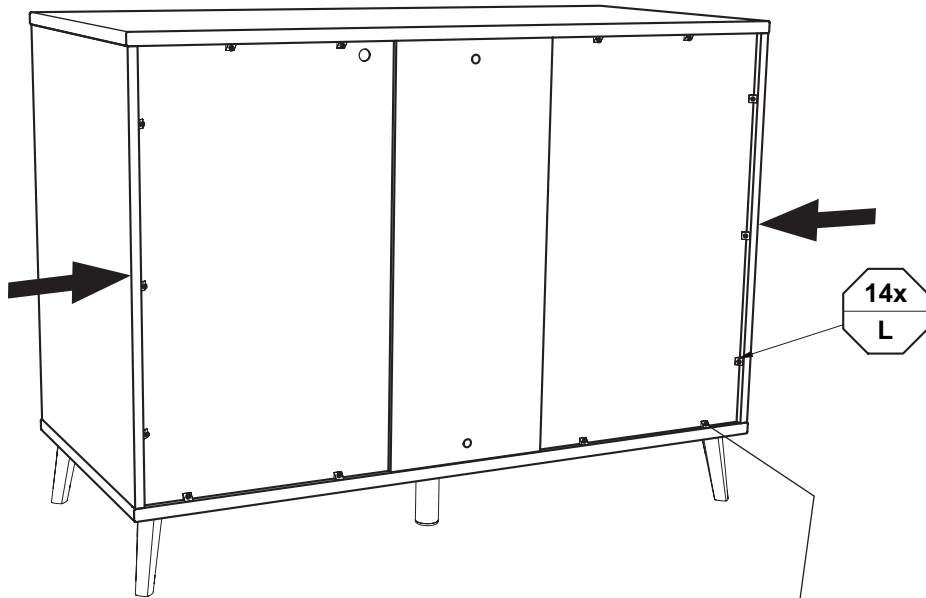


1.



2.

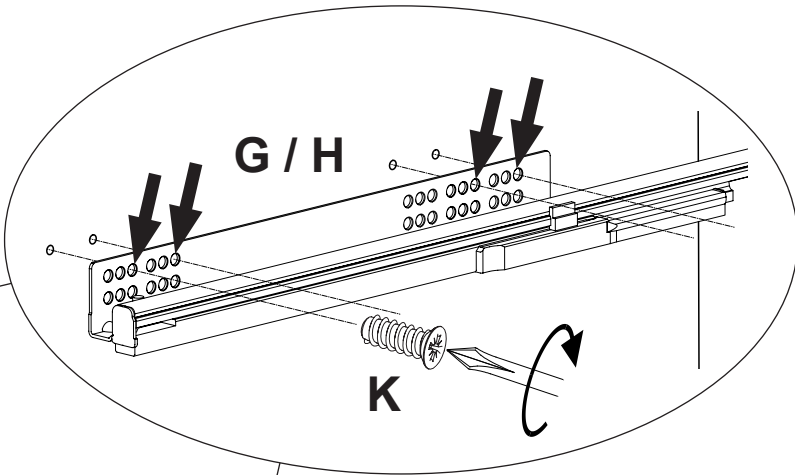
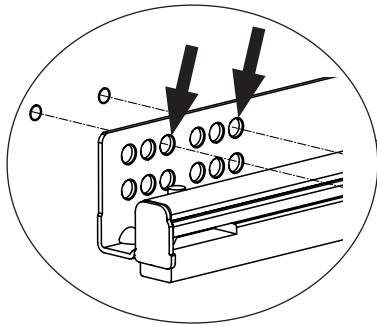




L



14x
681 2498

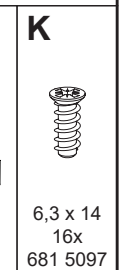
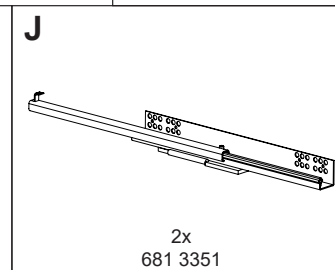
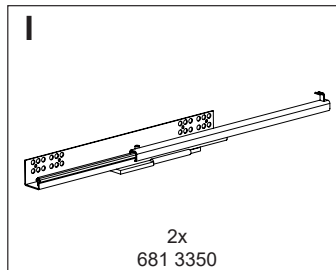
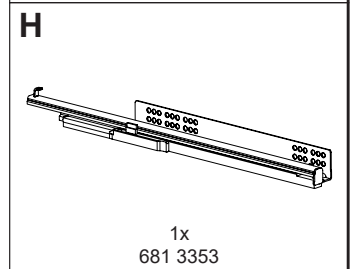
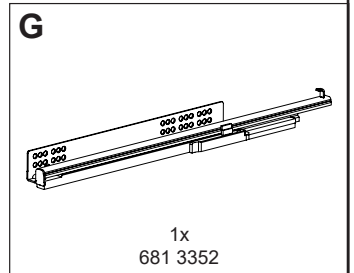
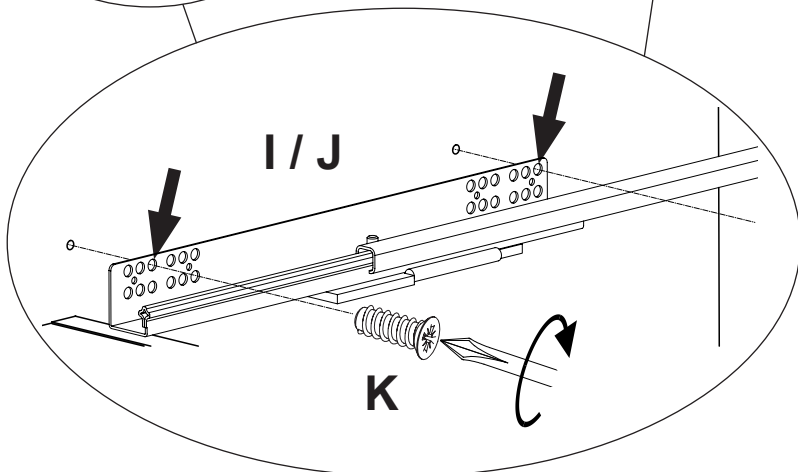
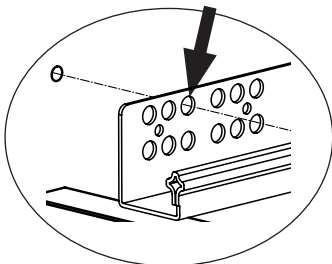


4x
K
1x
G

4x
K
1x
H

4x
K
2x
I

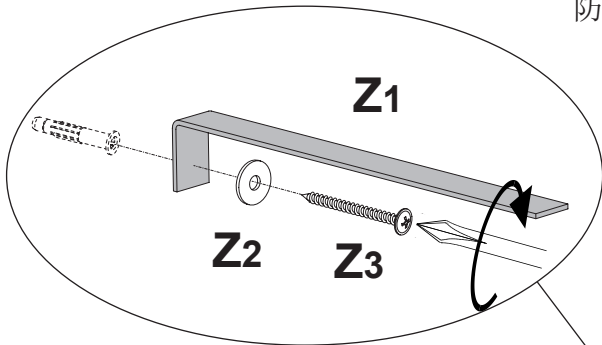
4x
K
2x
J



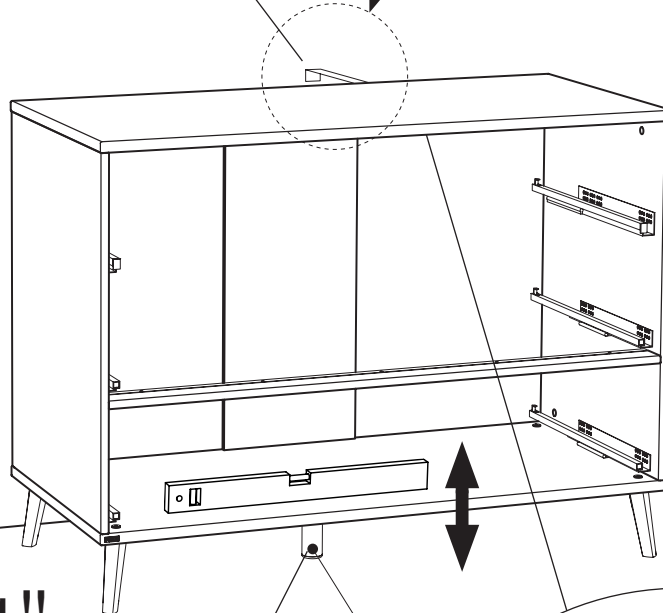
Kippsicherung !!

M8

Tilt protection !
Dispositif anti-basculement !
Kantelbeveiliging !
Защита от опрокидывания !
防倾倒装置!

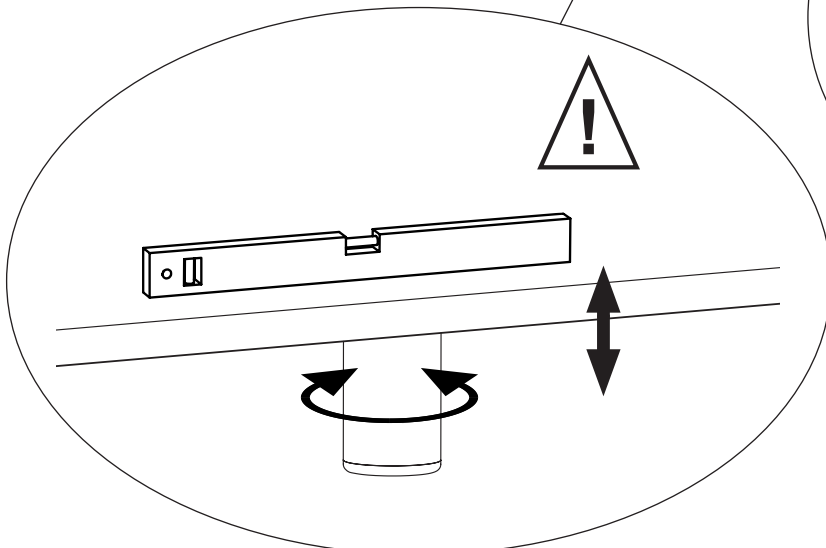
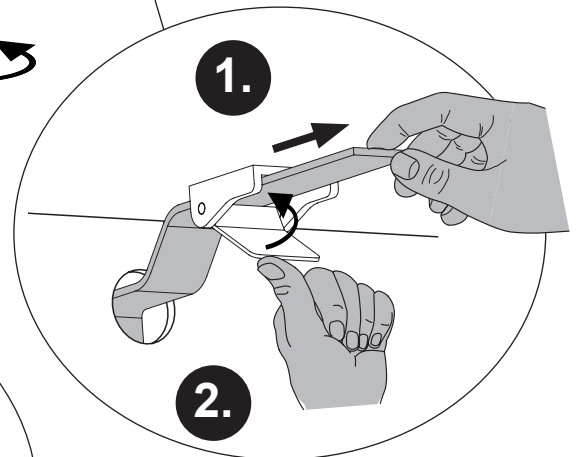


siehe PK-Nr. 2800

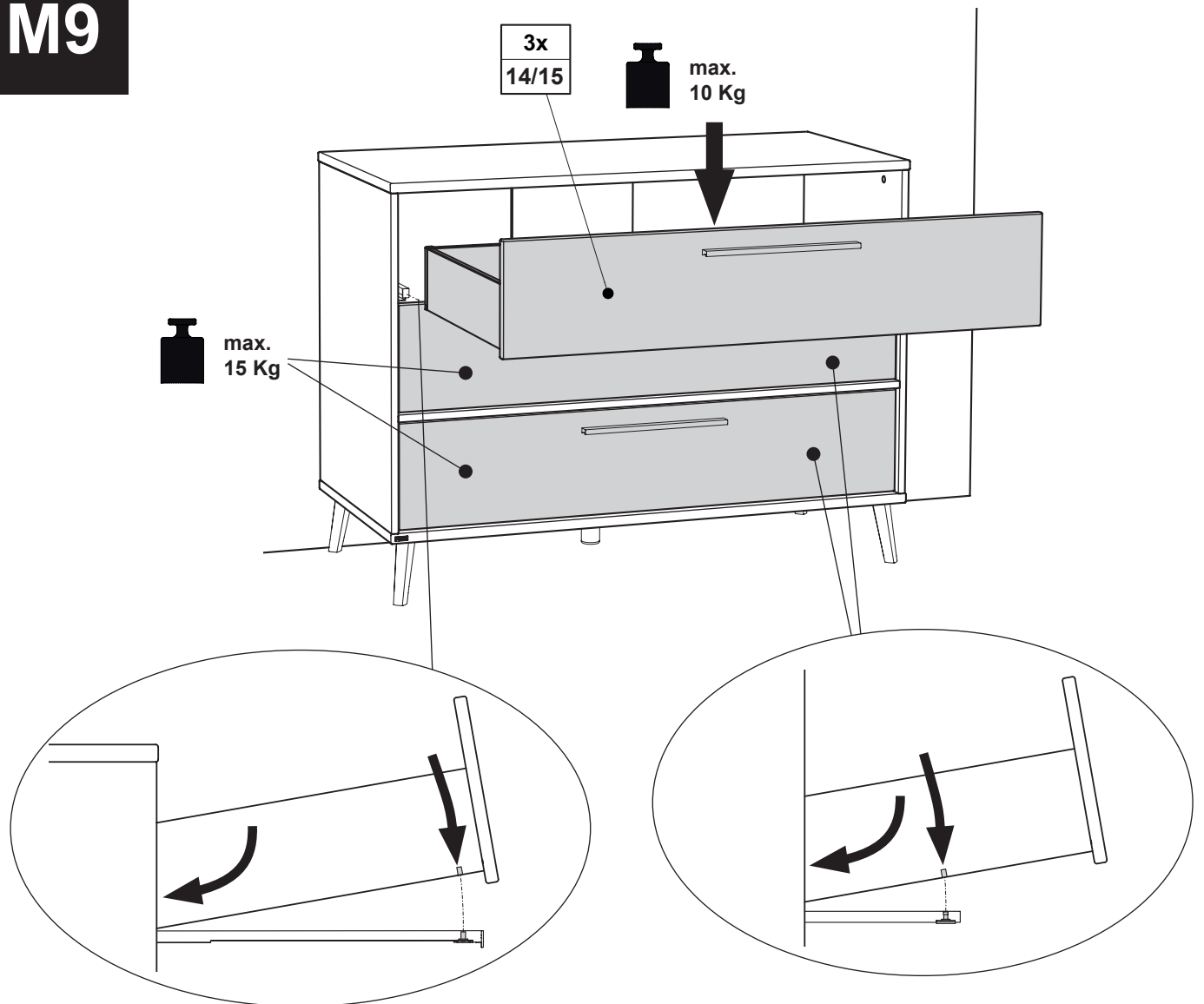


Höhenverstellung !!

Height adjustment !
Réglage de la hauteur !
Hoogteverstelling !
Регулировка высоты !
高度调整!



M9



Justierung der Schubkästen

Adjustment of drawers / Réglage des tiroirs / Afstelling van de lades /
Регулировка выдвижных ящиков / 抽屉的调整

