

Assembly Instructions

Montageanleitungen / Οδηγίες συναρμολόγησης / Assembly Instructions / Instructions
de montage / Istruzioni di montaggio / Montage instructies

Quax

V1.1 Apr 2024

Ashi chest

ART. 54F05-0300x



Assembly Instructions

Montageanleitungen / Οδηγίες συναρμολόγησης / Assembly Instructions / Instructions de montage / Istruzioni di montaggio / Montage instructies



Ashi chest

ART. 54F05-0300x

1/WARNINGS, USAGE, INFO, WARRANTY

Warnungen, Verwendung, Informationen, Garantie / Προειδοποιήσεις, Χρήση, Πληροφορίες, Εγγύηση / Warnings, Usage, Info, Warranty / Avertissements, utilisation, informations, garantie / Avvertenze, Utilizzo, Info, Garanzia / Waarschuwingen, Gebruik, Info, Garantie

DE/DEUTSCH	4
EL/ΕΛΛΗΝΙΚΑ	6
EN/ENGLISH	8
FR/FRANCAIS	10
IT/ITALIANO	12
NL/NEDERLANDS	14

Assembly Instructions

Montageanleitungen / Οδηγίες συναρμολόγησης / Assembly Instructions / Instructions de montage / Istruzioni di montaggio / Montage instructies



Ashi chest

ART. 54F05-0300x

2/ LIST OF PARTS

Stückliste / Λίστα εξαρτημάτων / Parts list / Liste des Pièces / Elenco delle parti / Lijst van Onderdelen _____ 16

3/ ASSEMBLY INSTRUCTIONS

Montageanleitungen / Οδηγίες συναρμολόγησης / Assembly Instructions / Instructions de montage / Istruzioni di montaggio / Montage instructies _____ 17

1/WARNHINWEISE UND VERWENDUNG

WICHTIG : AUFBEWAHREN FÜR DEN
ZUKÜNFTIGEN GEBRAUCH - SORGFÄLTIG LESEN.



WARNUNG : LASSEN SIE IHR KIND NICHT
UNBEAUF SICHTIGT.

ENTFERNEN SIE VOR DER VERWENDUNG DIESES PRODUKTS DIE
GESAMTE KUNSTSTOFFVERPACKUNG
VERNICHTEN SIE DIESE VERPACKUNG ODER BEWAHREN SIE SIE
AUSSERHALB DER REICHWEITE VON BABYS UND KINDERN AUF.

Bauen sie die Kommode zusammen gemäss untenstehende Anleitung.
Ändern Sie nichts an der Formgestaltung und der Montage dieser Kommode.
Dies ist ein Möbelstück auf Füßen. Bitte heben Sie die Möbel vor jedem Umzug an und
schieben Sie sie nicht über den Boden oder Teppich. Dadurch entstandene Schäden
werden nicht erstattet.

Inbetriebnahme : Überprüfen Sie vor Gebrauch des Möbels, ob sich alle Teile in gutem
Zustand befinden, gut angedreht sind und keine scharfen Ränder aufweisen, an denen
ein Kind sich verletzen könnte oder es mit der Kleidung hängen bleiben könnte (oder
Kordeln, Halskette und Band des Schnullers), wodurch es ein Erhängungsrisiko gibt. Kon-
trollieren Sie alle Verbindungsstellen.

Kontrolle: Überprüfen Sie die Kommode regelmäßig angesichts zerbrochener, verzerrter
oder verschwundener Teile. Bei Feststellung solcher Mängel sofort den Gebrauch des Mö-
bels unterbrechen.

Austausch von Unterteile : gebrauchen Sie nur Originalteile. Zu erhalten beim Hersteller
oder beim Vertriebsgesellschaft.

Brandgefahr: Setzen Sie das Möbel zur Vorbeugung der Brandgefahr keiner Heizquelle,
wie zum Beispiel der elektrischen Heizung, Gasheizung usw. aus.

Pflege: Reinigen Sie das Möbel nur mit Seife oder einem anderen milden Reinigungsmit-
tel ohne toxische Bestandteile und mit warmem Wasser. Um Schwellungen und mögliche
Verfärbung der Holzpaneele müssen Flüssigkeiten sofort entfernt und gereinigt werden.

2/ PRODUKTINFO

Artikelnummer: 54F05-0300x (das x sollte durch den Farbcode ersetzt werden)

Verfügbare Farben (x): siehe www.quaxpro.eu

Dieses Möbel darf den Sicherheitsvorschriften nicht entsprechen

Abmessungen des montiertes Möbels : 96x58x92H cm

Möbelfinish : die Füße aus massiver Buche. Der Überbau der Möbel in laminierten Spanplatte

Kommode kann mit einer Windel-Ansatz ausgestattet werden : code 54F05-0300xE

Nettogewicht : 43,50 kg

3/ GARANTIE

Auf dieses Möbelstück gewähren wir eine Garantie von zwei Jahren gegen Herstellungsfehler. Füllen Sie dazu die Qualitätscharta aus, die Sie unter www.quax.eu finden, und geben Sie die Produktionsnummer und das Produktionsdatum an (die auf dem Möbelstück selbst oder auf der Verpackung der Komponenten angegeben sind) sowie einen Kaufnachweis.

QR-Code Qualitätscharta



4/ INFORMATIONEN UND KONTAKT

Allgemeine Informationen info@quax.eu

Verkauf sales@quax.eu

Kundendienst service@quax.eu

1/ ΠΡΟΕΙΔΟΠΟΙΗΣΕΙΣ ΚΑΙ ΧΡΗΣΗ

ΣΗΜΑΝΤΙΚΟ: ΦΥΛΑΞΤΕ ΓΙΑ ΜΕΛΛΟΝΤΙΚΗ ΧΡΗΣΗ - ΔΙΑΒΑΣΤΕ ΠΡΟΣΕΚΤΙΚΑ.



ΠΡΟΕΙΔΟΠΟΙΗΣΗ: ΜΗΝ ΑΦΗΝΕΤΕ ΤΟ ΠΑΙΔΙ ΣΑΣ ΑΦΟΒΗΤΟ.

ΠΡΙΝ ΧΡΗΣΙΜΟΠΟΙΗΣΕΤΕ ΑΥΤΟ ΤΟ ΠΡΟΪΟΝ, ΑΦΑΙΡΕΣΤΕ ΟΛΕΣ ΤΙΣ ΠΛΑΣΤΙΚΕΣ ΣΥΣΚΕΥΑΣΙΕΣ ΓΙΑ ΝΑ ΑΠΟΦΥΓΕΤΕ ΟΠΟΙΟΔΗΠΟΤΕ ΚΙΝΔΥΝΟ ΑΣΦΥΓΙΑΣ. ΚΑΤΑΣΤΡΕΨΤΕ ΑΥΤΗ ΤΗ ΣΥΣΚΕΥΑΣΙΑ Η ΦΥΛΑΞΤΕ ΜΑΚΡΙΑ ΑΠΟ ΜΩΡΗ ΚΑΙ ΠΑΙΔΙΑ.

Συναρμολογήστε τη συρταριέρα ακολουθώντας τις παρακάτω οδηγίες.

Μην αλλάξετε τη σχεδίαση και τη μέθοδο συναρμολόγησης αυτού του ντουλαπιού.

Αυτό είναι ένα έπιπλο στα πόδια. Σηκώστε τα έπιπλα πριν από κάθε κίνηση και μην τα μετακινείτε πάνω από το πάτωμα ή το χαλί. Η ζημία που προκλήθηκε ως αποτέλεσμα δεν θα αποζημιωθεί.

Εισαγωγή : πριν από τη χρήση, ελέγξτε εάν όλα τα μέρη του ντουλαπιού είναι σε καλή κατάσταση, καλά σφιγμένα και δεν παρουσιάζουν αιχμηρές άκρες που μπορεί να τραυματίσουν ένα παιδί ή να μπλοκάρουν τα ρούχα του (ή κορδόνια, κολιέ, κορδέλες πιπίλας), προκαλώντας κίνδυνος στραγγαλισμού. Ελέγξτε όλα τα σημεία σύνδεσης.

Επιθεώρηση : Ελέγχετε τακτικά τη συρταριέρα για σπασμένα, παραμορφωμένα ή λείπουν εξαρτήματα. Μην χρησιμοποιείτε πλέον αυτό το έπιπλο όποτε βρείτε τέτοια εξαρτήματα.

Αντικατάσταση ανταλλακτικών: Χρησιμοποιείτε πάντα γνήσια ανταλλακτικά, για να τα προμηθευτείτε από τον κατασκευαστή ή τον διανομέα.

Κίνδυνος πυρκαγιάς : Μην τοποθετείτε το ντουλάπι κοντά σε πηγή θερμότητας, όπως ηλεκτρική θέρμανση, θέρμανση αερίου κ.λπ., για να αποφύγετε οποιονδήποτε κίνδυνο πυρκαγιάς.

Συντήρηση : Καθαρίζετε τη συρταριέρα μόνο με σαπούνι ή οποιοδήποτε άλλο ήπιο καθαριστικό χωρίς τοξικά συστατικά και με ζεστό νερό. Προκειμένου να μειωθεί το πρήξιμο και ο πιθανός αποχρωματισμός των ξύλινων πλαισίων, οποιαδήποτε διαρροή θα πρέπει να αφαιρεθεί αμέσως και να καθαριστεί.

2/ ΠΛΗΡΟΦΟΡΙΕΣ ΠΡΟΪΟΝΤΟΣ

Αριθμός προϊόντος: 54F05-0300x (το x θα πρέπει να αντικατασταθεί από τον κωδικό χρώματος)

Διαθέσιμα χρώματα (x): βλ. www.quaxpro.eu

Αυτό το στήθος δεν χρειάζεται να πληροί τις οδηγίες ασφαλείας

Διαστάσεις συναρμολογημένου στήθους: 96x58x92H cm

Φινίρισμα: τα πόδια είναι από μασίφ οξιά. Η ανωδομή του επίπλου σε πλαστικοποιημένη μορισανίδα

Το ντουλάπι μπορεί να εξοπλιστεί με κωδικό επέκτασης πάνας 54F05-0300xE

Καθαρό βάρος: 43, 50 kg

3/ ΕΓΓΥΗΣΗ

Αυτά τα έπιπλα είναι εγγυημένα για δύο χρόνια έναντι κατασκευαστικών ελαττωμάτων, συμπληρώνοντας τον Χάρτη Ποιότητας που βρίσκεται στη διεύθυνση www.quax.eu αναφέροντας τον αριθμό και την ημερομηνία παραγωγής (που αναγράφονται στο ίδιο το έπιπλο ή στη συσκευασία των εξαρτημάτων) και την απόδειξη αγοράς.

Χάρτης ποιότητας QR Code



4/ ΠΛΗΡΟΦΟΡΙΕΣ ΚΑΙ ΕΠΙΚΟΙΝΩΝΙΑ

Γενικές πληροφορίες info@quax.eu

πώληση sales@quax.eu

Εξυπηρέτηση πελατών service@quax.eu

1/ WARNINGS AND USAGE

IMPORTANT : KEEP FOR FUTURE USE - READ CAREFULLY.



WARNING : DO NOT LEAVE YOUR CHILD UNATTENDED.

BEFORE USING THIS PRODUCT, REMOVE ALL PLASTIC PACKAGING TO AVOID ANY RISK OF SUFFOCATION. DESTROY THIS PACKAGING OR KEEP IT OUT OF REACH OF BABIES AND CHILDREN.

Assemble the chest of drawers following the instructions hereunder. Do not change the design and the assembly method of this cabinet. This is a piece of furniture on legs. Please lift the furniture before every move and do not move it over the floor or carpet. Damage incurred as a result will not be reimbursed.

Introduction : before putting into use, check if all parts of the cabinet are in good condition, well tightened, and do not show sharp edges which may injure a child or snag on its clothing (or cords, necklaces, pacifier ribbons), causing a strangulation hazard. Check all connection points.

Inspection : Regularly check the chest of drawers for broken, warped or missing parts. No longer use this furniture whenever such parts are found.

Replacement of parts : always use original parts, to obtain from the manufacturer or the distributor.

Fire hazard : Do not place the cabinet near a heat source such as electrical heating, gas heating, etc. in order to avoid any fire hazard.

Maintenance : Only clean the chest of drawers with soap or any other mild cleaning agent without toxic components and with warm water. In order to reduce swelling and possible discoloration of the wood panels any spillage should be removed immediately and cleaned up.

2/ PRODUCTINFO

Article number: 54F05-0300x (the x should be replaced by the color code)

Available colors (x): see www.quaxpro.eu

This chest does not need to meet the safety prescriptions

Dimensions of the assembled chest : 96x58x92H cm

Finish : the legs are made of solid beech. The superstructure of the furniture in laminated chipboard

The cabinet can be equipped with a diaper extension code 54F05-0300xE

Net weight : 43,50 kg

3/ WARRANTY

This furniture is guaranteed for two years against manufacturing defects, by filling out the Quality Charter found at www.quax.eu quoting the production number and date (indicated on the furniture itself or on the packaging of the components) and proof of purchase.

QR Code Quality Charter



4/ INFO AND CONTACT

General information info@quax.eu

Sales sales@quax.eu

Customer service service@quax.eu

1/ AVERTISSEMENTS ET UTILISATION

IMPORTANT : A CONSERVER POUR UN USAGE ULTÉRIEUR - LIRE ATTENTIVEMENT.

ATTENTION : NE LAISSEZ PAS VOTRE ENFANT SANS SURVEILLANCE.



AVANT D'UTILISER CE PRODUIT, RETIREZ L'EMBALLAGE PLASTIQUE POUR ÉVITER TOUT RISQUE D'ÉTOUFFEMENT. DÉTRUIRE CET EMBALLAGE OU LA TENIR HORS DE PORTÉE DES BÉBÉS ET DES ENFANTS.

Assemblez le meuble suivant les instructions décrites ci-dessous.

Ne modifiez jamais le design et le montage de cette commode.

Ceci est un meuble sur pieds. Veuillez soulever les meubles avant chaque déménagement et ne pas les déplacer sur le sol ou la moquette. Les dommages subis en conséquence ne seront pas remboursés.

Mise en service : Avant d'utiliser la commode prenez soin que tous les éléments se trouvent en bon état, sont parfaitement serrés et n'ont pas d'extrémités aigues qui pourraient blesser un enfant ou accrocher ses vêtements (cordons, colliers ou rubans pour sucettes), qui pourraient rester coincés, d'où un risque d'étranglement. Vérifiez tous les raccords.

Inspection : Contrôlez régulièrement le meuble pour détecter les pièces cassées, tordues ou manquantes. Si c'est le cas, mettez le meuble hors service.

Remplacement de composants : utilisez toujours des pièces détachées originales, à obtenir chez le fabricant ou le distributeur.

Risques d'incendie : Soyez conscient du risque d'incendie provoqué par des sources de forte chaleur, tels que des chauffages électriques, au gaz etc. à proximité immédiate de la commode.

Nettoyage et entretien : Nettoyez la commode avec du savon ou un détergent sans éléments toxiques, dilué dans de l'eau tiède. Afin d'éviter le gonflement et la décoloration possible des panneaux de bois tout déversement doit être immédiatement retiré et nettoyé.

2/ PRODUCTINFO

Numéro d'article : 54F05-0300x (le x doit être remplacé par le code couleur)

Couleurs disponibles (x) : voir www.quaxpro.eu

Ce meuble ne doit pas répondre aux exigences de sécurité

Dimensions de la commode assemblée : 96x58x92H cm

Finition : les pieds en hêtre massif, la superstructure en panneau aggloméré stratifié.

Cette commode peut être équipée d'une extension à langer code 54F05-0300xE

Poids net : 43,50 kg.

3/ GARANTIE

Ce meuble est garanti contre les défauts de fabrication pendant deux ans, en remplissant la Charte de Qualité disponible sur www.quax.eu en indiquant le numéro et la date de fabrication (mentionnés sur le meuble lui-même ou sur l'emballage des composants) et une preuve d'achat.

Code QR Charte de qualité



4/ INFO ET CONTACT

Informations générales info@quax.eu

Vente sales@quax.eu

Service clientèle service@quax.eu

1/ AVVERTENZE E UTILIZZO

IMPORTANTE: CONSERVARE PER FUTURO UTILIZZO - LEGGI ATTENTAMENTE.



ATTENZIONE: NON LASCIARE IL TUO BAMBINO INCUSTODITO.

PRIMA DI UTILIZZARE QUESTO PRODOTTO RIMUOVERE TUTTI GLI IMBALLAGGI IN PLASTICA PER EVITARE OGNI RISCHIO DI SOFFOCAMENTO; distruggere questo imballaggio o conservarlo fuori dalla portata di neonati e bambini.

Assemblare la cassettera seguendo le istruzioni sottostanti.

Non modificare il design e il metodo di assemblaggio di questo armadio.

Questo è un mobile su gambe. Si prega di sollevare i mobili prima di ogni spostamento e di non spostarli sul pavimento o sul tappeto. I danni subiti in conseguenza non saranno rimborsati.

Premessa : prima della messa in funzione, verificare che tutte le parti dell'armadio siano in buono stato, ben serrate e non presentino spigoli vivi che possano ferire il bambino o impigliarsi nei suoi indumenti (o cordoncini, collane, nastri del ciuccio), provocando un pericolo di strangolamento. Controlla tutti i punti di connessione.

Ispezione: controllare regolarmente la cassettera per parti rotte, deformate o mancanti. Non utilizzare più questi mobili ogni volta che si trovano tali parti.

Sostituzione di parti: utilizzare sempre parti originali, da ottenere dal produttore o dal distributore.

Pericolo di incendio: non posizionare l'armadio vicino a una fonte di calore come riscaldamento elettrico, riscaldamento a gas, ecc. per evitare qualsiasi rischio di incendio.

Manutenzione: pulire la cassettera solo con sapone o qualsiasi altro detergente delicato senza componenti tossici e con acqua tiepida. Al fine di ridurre il rigonfiamento e il possibile scolorimento dei pannelli in legno, eventuali versamenti devono essere rimossi immediatamente e ripuliti.

2/ INFORMAZIONI SUL PRODOTTO

Numero articolo: 54F05-0300x (le x devono essere sostituite dal codice colore)

Colori disponibili (x): vedi www.quaxpro.eu

Questo baule non deve soddisfare le prescrizioni di sicurezza

Dimensioni della cassettera assemblata : 96x58x92H cm

Finitura: le gambe sono in massello di faggio. La sovrastruttura dei mobili in truciolare laminato

L'armadio può essere dotato di un'estensione per pannolini codice 54F05-0300xE

Peso netto : 43,50 kg

3/ GARANZIA

Questo mobile è garantito per due anni contro i difetti di fabbricazione, compilando la Carta della Qualità reperibile su www.quax.eu citando il numero e la data di produzione (riportati sul mobile stesso o sulla confezione dei componenti) e la prova d'acquisto.

Codice QR Carta della qualità



4/ INFORMAZIONI E CONTATTI

Informazioni generali info@quax.eu

Vendite sales@quax.eu

Assistenza clienti service@quax.eu

1/ WAARSCHUWINGEN EN GEBRUIK

BELANGRIJK : TE BEWAREN VOOR TOEKOMSTIG
GEBRUIK - ZORGVULDIG TE LEZEN.



WAARSCHUWING : LAAT JE KIND NIET ONBEWAAKT ACHTER.

VOOR HET GEBRUIK VAN DIT PRODUCT ALLE PLASTIEKVERPAKKING
WEGNEMEN OM RISICO OP VERSTIKKING TE VOORKOMEN. VERNIETIG DEZE
VERPAKKING OF HOU ZE BUITEN HET BEREIK VAN BABY'S EN KINDEREN.

Stel de commode samen volgens de hiernavolgende richtlijnen.
Wijzig niets aan de vormgeving en de montage van dit meubel.
Dit is een meubel op pootjes. Gelieve voor iedere verplaatsing het meubel op te tillen
en niet te verschuiven over de vloer of tapijt. Daardoor opgelopen schade wordt niet
vergoed.

Ingebruikname : Controleer alvorens de ingebruikname van het meubel of alle onder-
delen zich in goede staat bevinden, goed aangespannen zijn en geen scherpe randen
vertonen, waardoor een kind zich kan kwetsen of blijven hangen met zijn kledij (of koor-
djes, halssnoer, en lintje aan de zuigspeen), wat een gevaar voor ophanging betekent.
Controleer regelmatig alle verbindingpunten.

Inspectie : Controleer het meubel regelmatig op onderdelen die gebroken, verwrongen
of verdwenen zijn. Bij vaststelling ervan, het meubel uit gebruik nemen.

Vervanging van onderdelen : gebruik steeds originele onderdelen, te verkrijgen bij de
fabrikant of verdeler van dit meubel

Brandgevaar : Plaats het meubel niet bij een warmtebron, zoals bijvoorbeeld elektrische
verwarming, gas verwarming enz., om brandgevaar te vermijden.

Onderhoud : Reinig het meubel enkel met zeep of een ander mild schoonmaakmiddel
zonder toxische bestanddelen en met warm water. Ten einde opzwellling en eventue-
le verkleuring van de houtplaten tegen te gaan dient elk gemorst product dadelijk te
worden weggenomen en opgekuist.

2/ PRODUCTINFO

Artikelnummer: 54F05-0300x (de x moet vervangen worden door de kleurcode)

Beschikbare kleuren (x): zie www.quaxpro.eu

Afmetingen van de gemonteerde commode : 96x58x92H cm

Afwerking : de pootjes uit massieve beuk. De bovenbouw in gemelamineerde spaanderplaat

De commode kan worden uitgerust met een luiertextensie code 54F05-0300xE

Nettogewicht : 43,50 kg

3/ GARANTIE

Dit meubel wordt twee jaar lang gewaarborgd op fabricagefouten, middels het invullen van het Quality Charter te vinden op www.quax.eu met vermelding van het productienummer en -datum (vermeld op het meubel zelf of op de verpakking van de onderdelen) en een aankoopbewijs.

QR Code Quality Charter



4/ INFO EN CONTACT

Algemene informatie

info@quax.eu

Verkoop

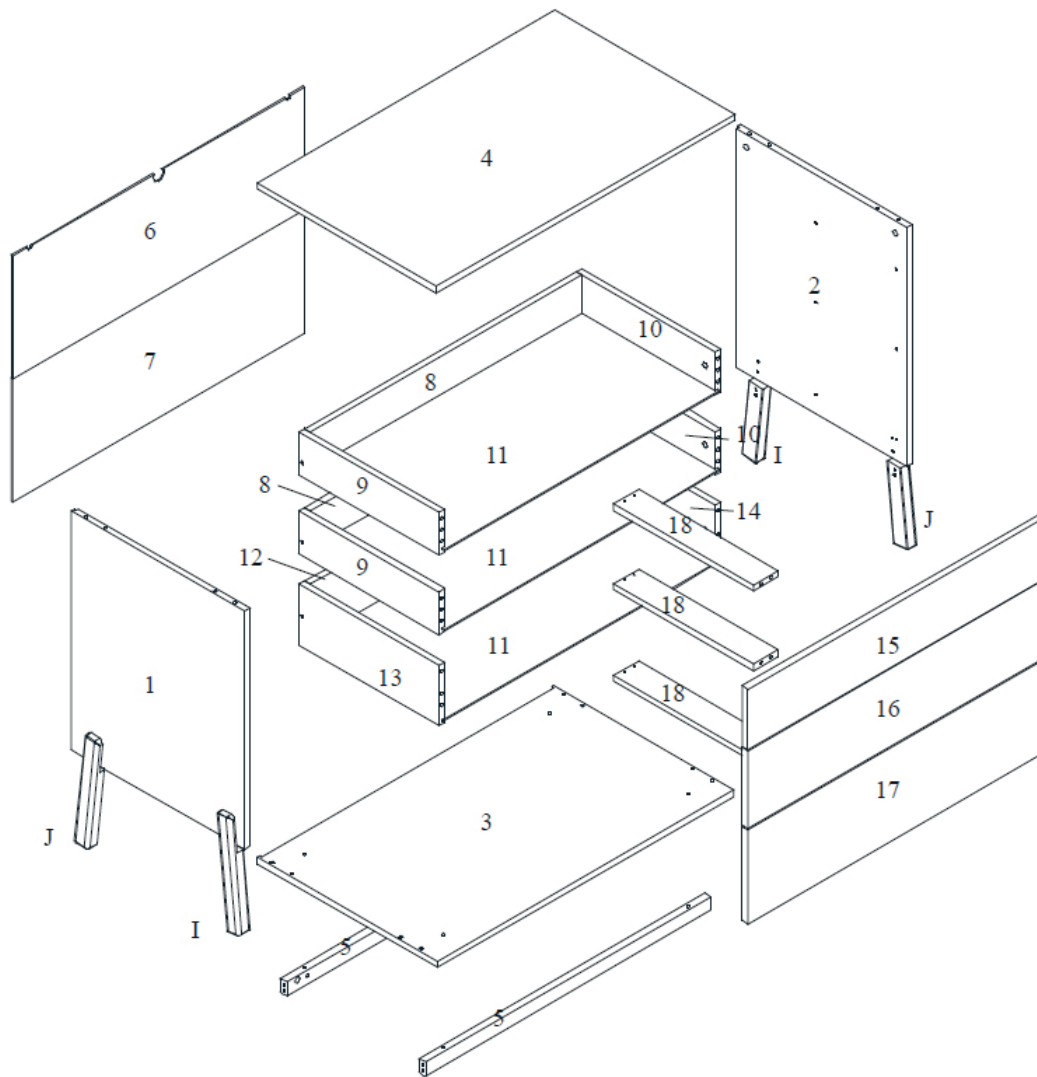
sales@quax.eu

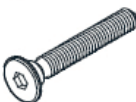


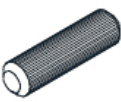

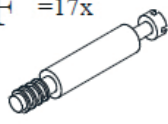

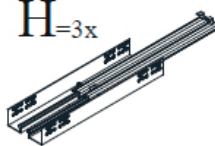









Klantenservice

service@quax.eu

Parts list

Stückliste / Λίστα εξαρτημάτων / Parts list / Liste des Pièces / Elenco delle parti / Lijst van Onderdelen



A =4x 	B =10x 	C =6x  4x35mm	D =35x 	E =8x 
F =17x 	G =17x 	H =3x 	I =2x 	J =2x 
K =4x 	M =2x 	O =2x 	P =45x  3x16mm	R =12x  6,3x13mm
T =1x 				

Assembly Instructions

Montageanleitungen / Οδηγίες συναρμολόγησης / Assembly Instructions / Instructions
de montage / Istruzioni di montaggio / Montage instructies

Richtlinien für ein gutes Ergebnis / Οδηγίες για καλό αποτέλεσμα / Guidelines for a good result / Consignes pour un bon résultat / Linee guida per un buon risultato / Richtlijnen voor een mooi resultaat

Durch sorgfältige Arbeit erhalten Sie ein schönes und unbeschädigtes Möbelstück.
Verwenden Sie eine saubere Decke und entfernen Sie alle Schrauben oder ähnliches.
Diese Montage wird besser mit zwei Personen durchgeführt.
Arbeiten Sie etwas langsamer und die Zufriedenheit wird besser.

Παίρνετε ένα όμορφο και άθικτο έπιπλο δουλεύοντας προσεκτικά.
Χρησιμοποιήστε μια καθαρή κουβέρτα και αφαιρέστε τυχόν βίδες ή παρόμοια.
Αυτή η συναρμολόγηση γίνεται καλύτερα με δύο άτομα.
Δουλέψτε λίγο πιο αργά και η ικανοποίηση γίνεται καλύτερη.

You get a beautiful and undamaged piece of furniture by working carefully.
Use a clean blanket and remove any screws or similar.
This assembly is better done with two people.
Work a little slower and the satisfaction gets better.

Vous obtenez un beau meuble en bon état en travaillant avec soin.
Utilisez une couverture propre et retirez toutes les vis ou similaires.
Ce montage se fait mieux à deux.
Travaillez un peu plus lentement et la satisfaction s'améliore.

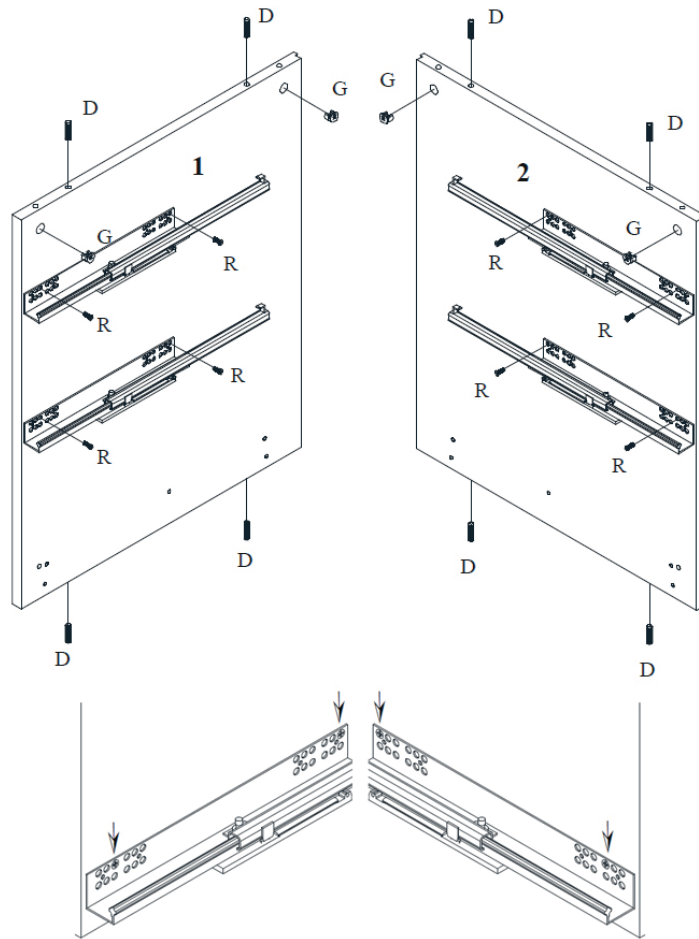
Si ottiene un mobile bello e integro lavorando con cura.
Utilizzare una coperta pulita e rimuovere eventuali viti o simili.
Questa assemblea è fatta meglio con due persone.
Lavora un po' più lentamente e la soddisfazione migliora.

Een mooi en ongeschonden meubel bekom je door zorgzaam te werken.
Gebruik een proper deken en verwijder schroeven of dergelijke.
Deze montage wordt beter met twee personen uitgevoerd.
Werk wat trager en de voldoening wordt beter.

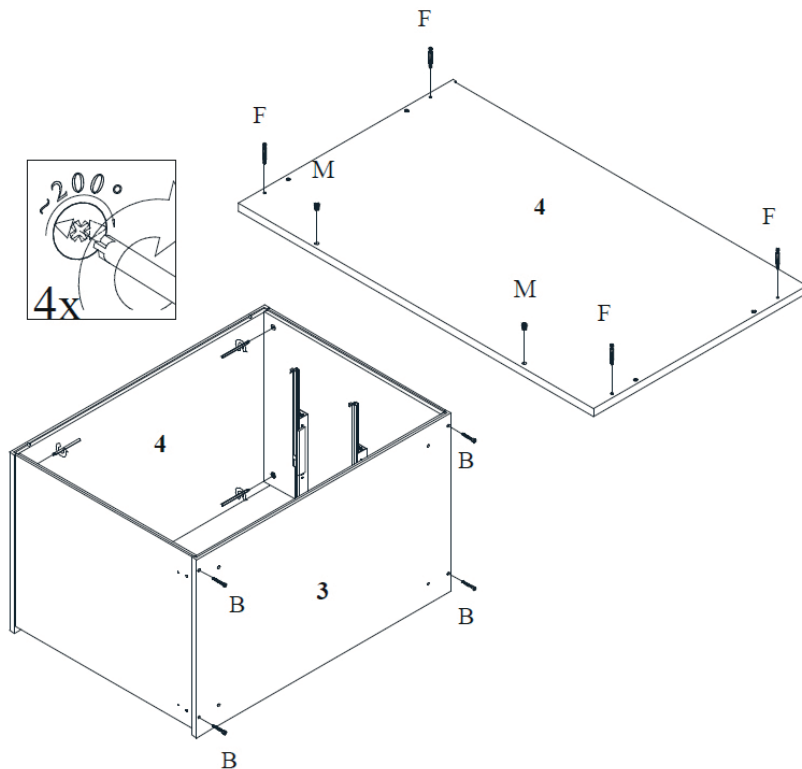
Assembly Instructions

Montageanleitungen / Οδηγίες συναρμολόγησης / Assembly Instructions / Instructions
de montage / Istruzioni di montaggio / Montage instructies

1



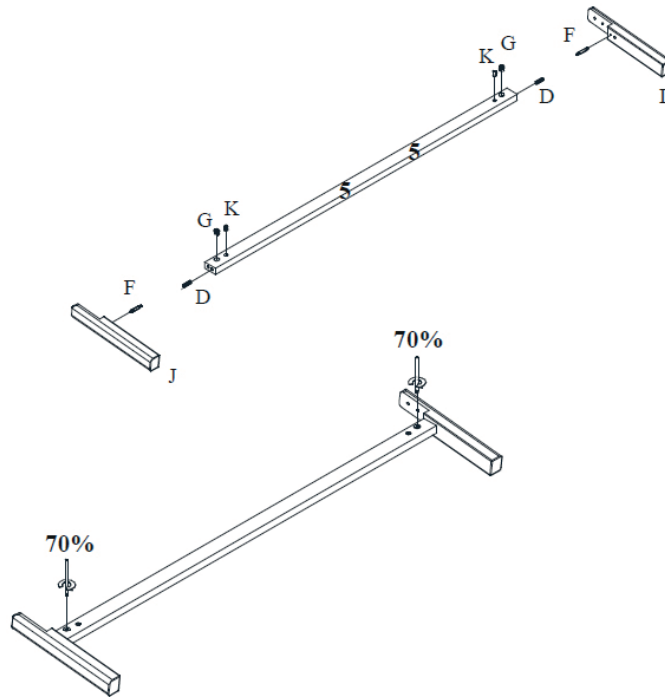
2



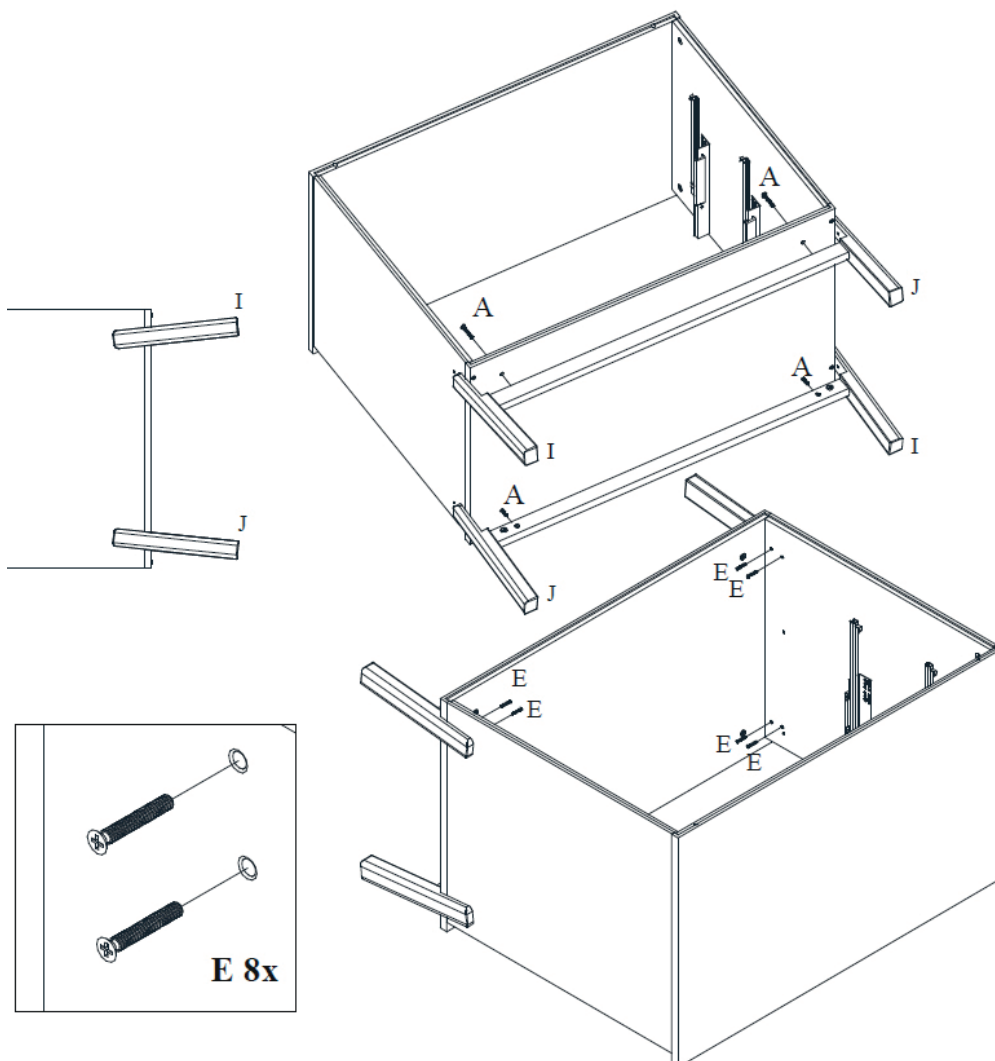
Assembly Instructions

Montageanleitungen / Οδηγίες συναρμολόγησης / Assembly Instructions / Instructions de montage / Istruzioni di montaggio / Montage instructies

3



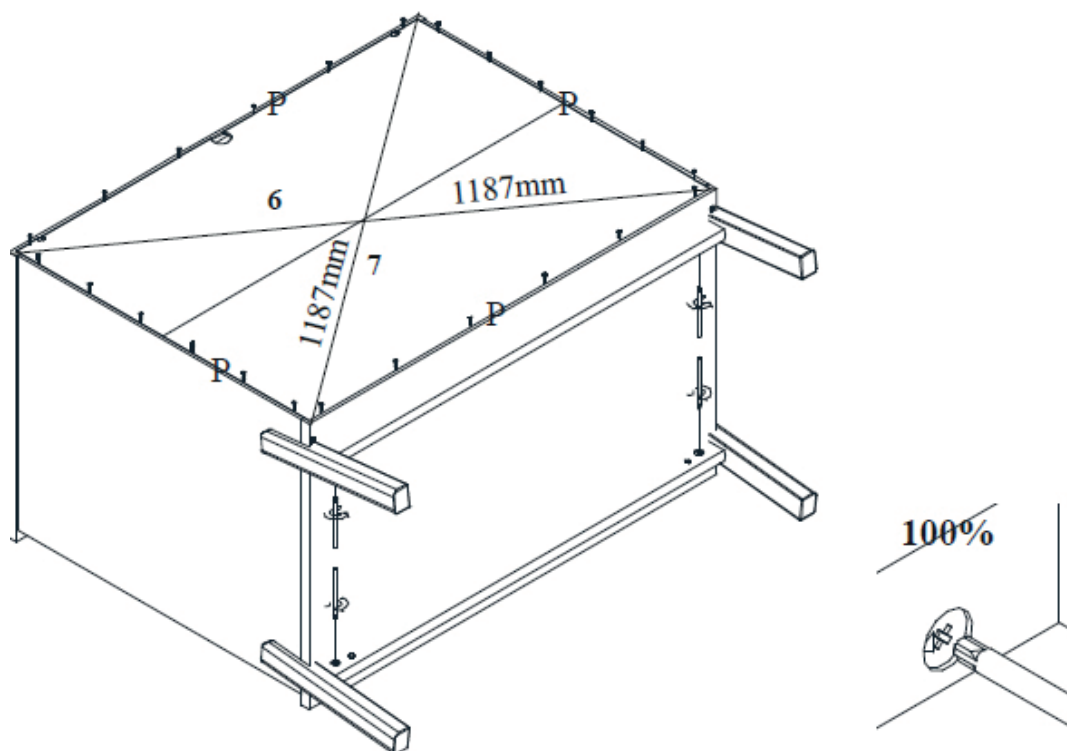
4



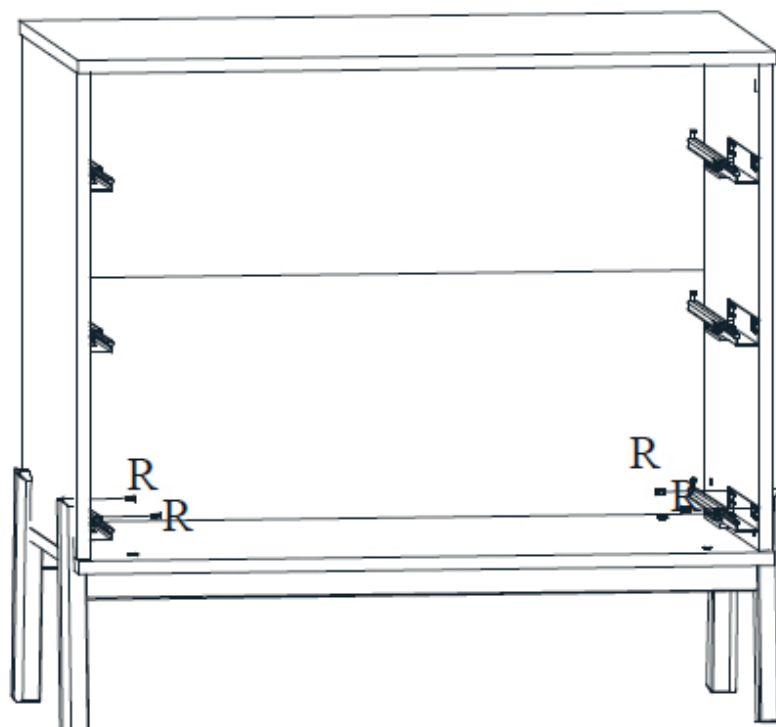
Assembly Instructions

Montageanleitungen / Οδηγίες συναρμολόγησης / Assembly Instructions / Instructions de montage / Istruzioni di montaggio / Montage instructies

5



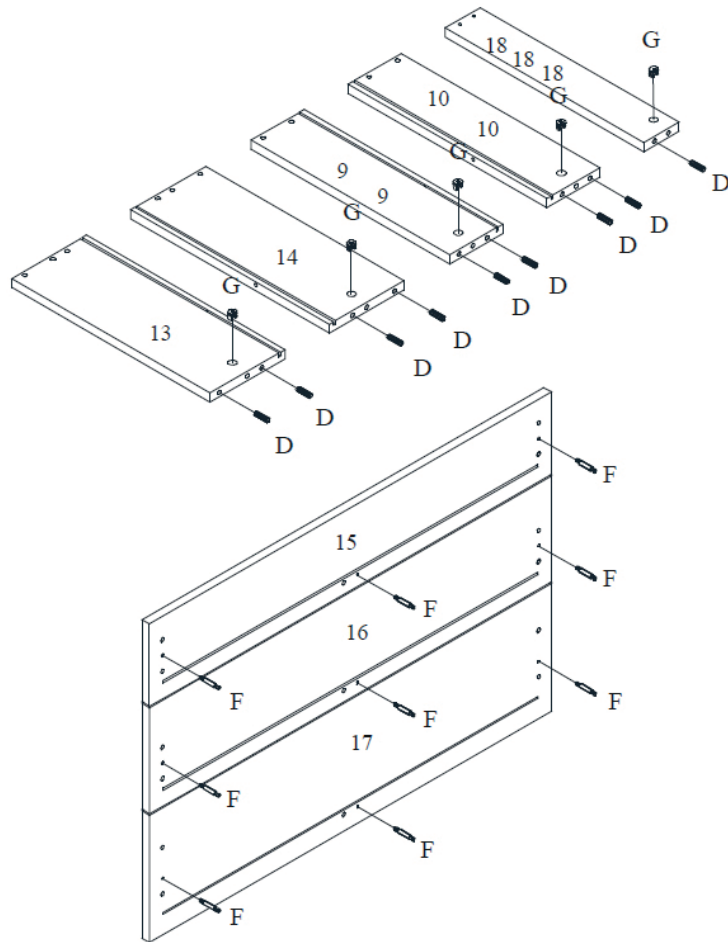
6



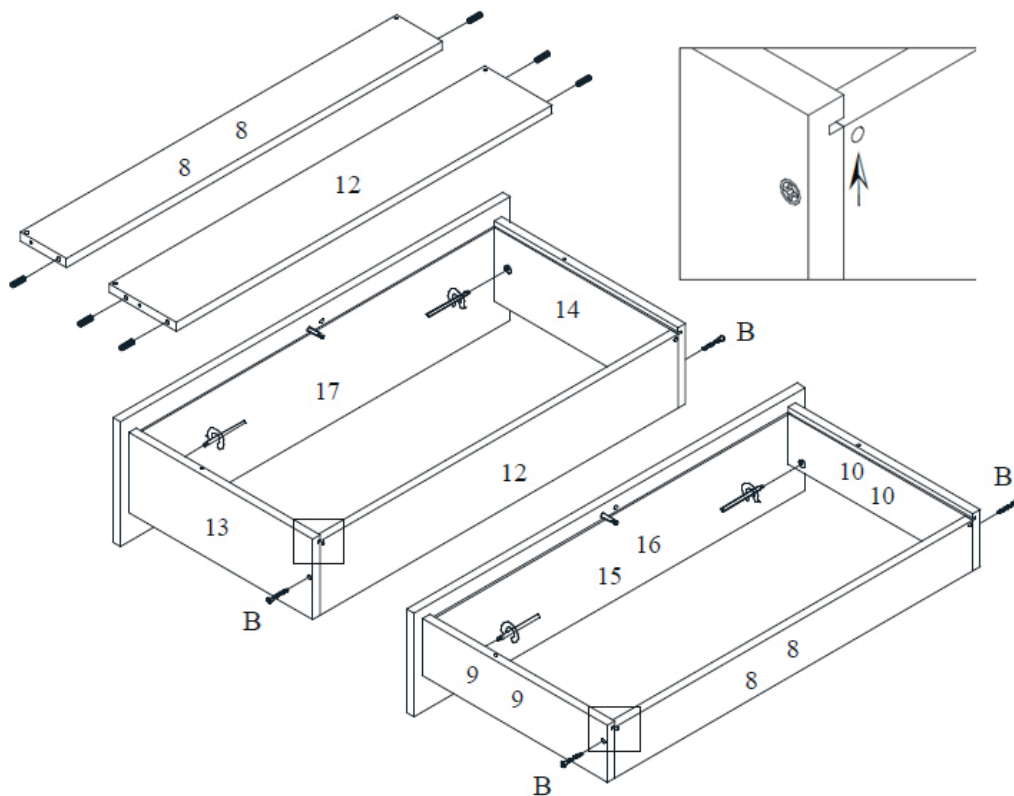
Assembly Instructions

Montageanleitungen / Οδηγίες συναρμολόγησης / Assembly Instructions / Instructions de montage / Istruzioni di montaggio / Montage instructies

7



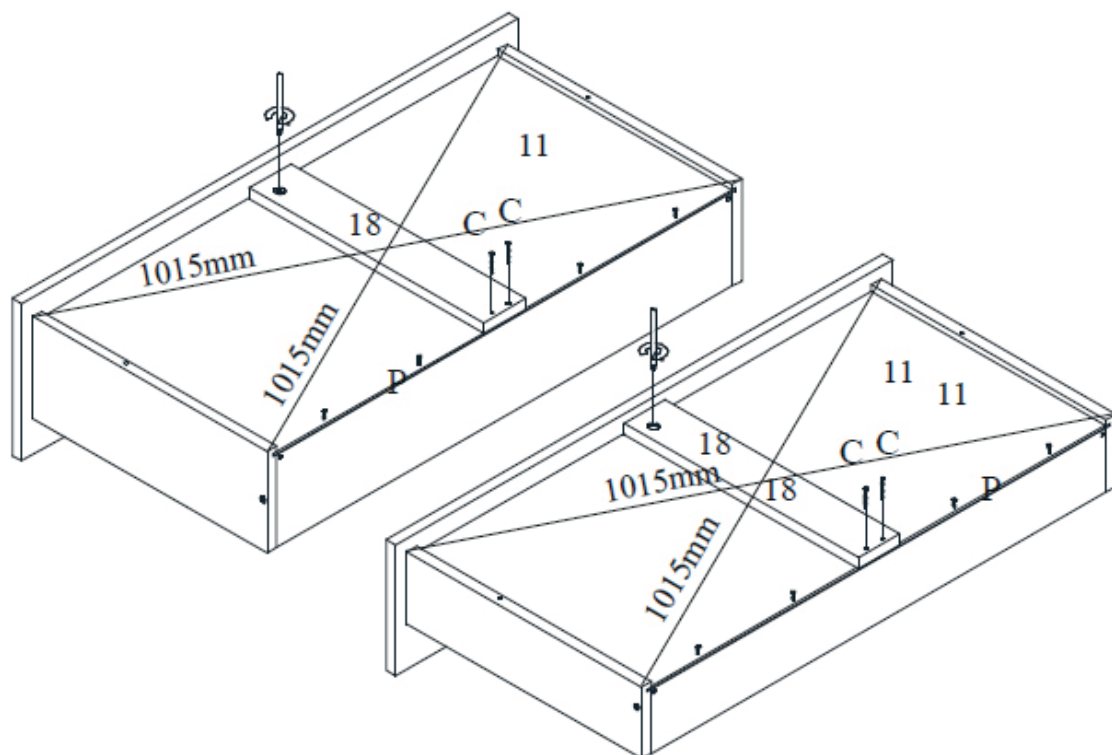
8



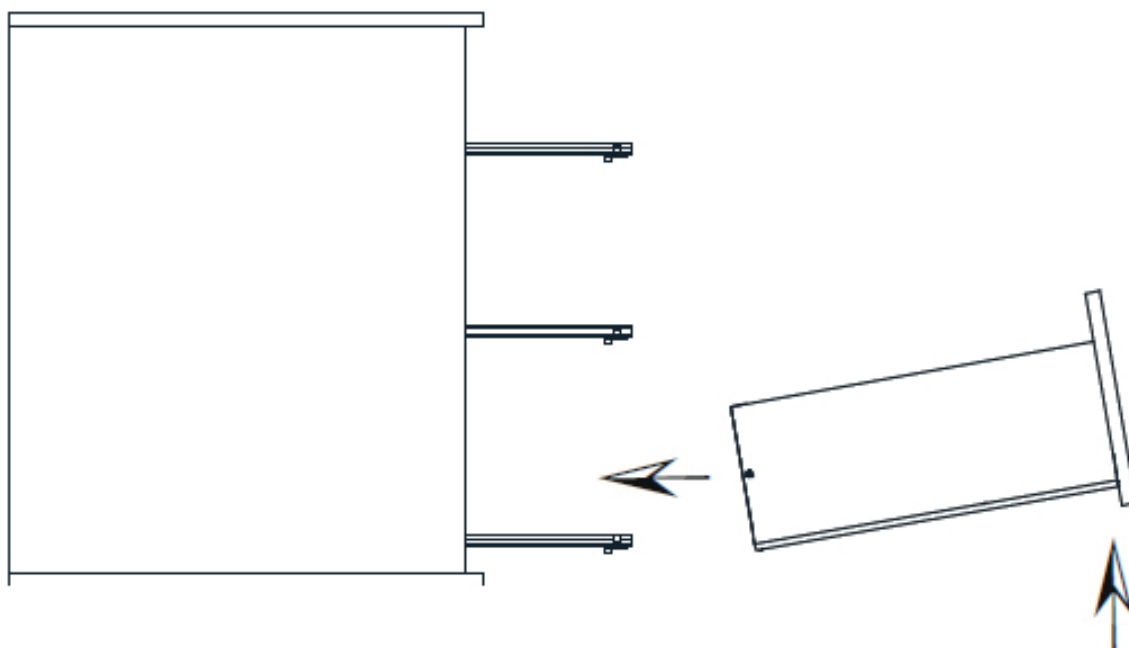
Assembly Instructions

Montageanleitungen / Οδηγίες συναρμολόγησης / Assembly Instructions / Instructions de montage / Istruzioni di montaggio / Montage instructies

9



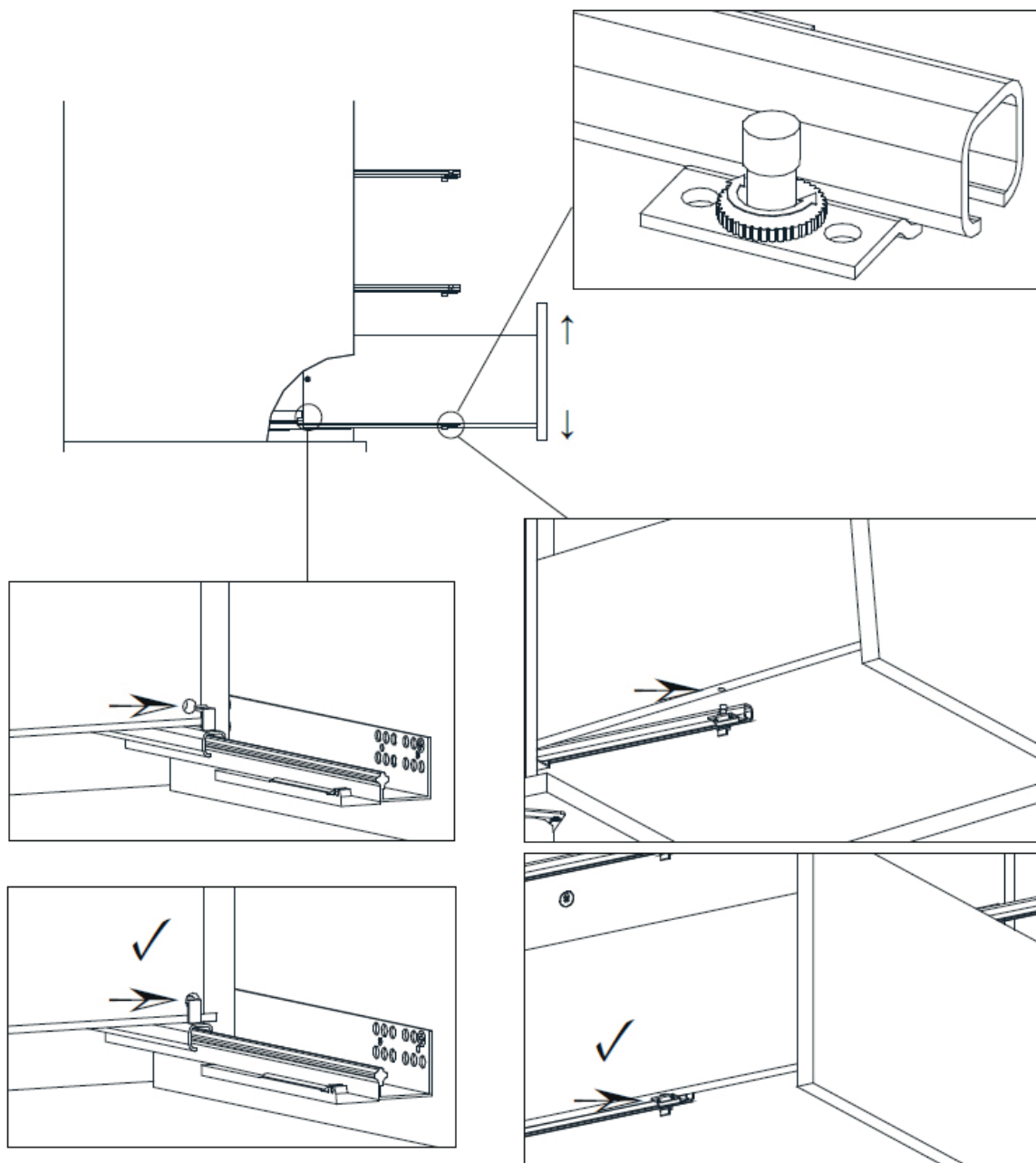
10



Assembly Instructions

Montageanleitungen / Οδηγίες συναρμολόγησης / Assembly Instructions / Instructions
de montage / Istruzioni di montaggio / Montage instructies

11



Assembly Instructions

Montageanleitungen / Οδηγίες συναρμολόγησης / Assembly Instructions / Instructions de montage / Istruzioni di montaggio / Montage instructies

12

