

Quax®

Be Inspired

V1.5 Nov 2023

Vast kinderbed 120x60 cm
Festes Kinderbett 120x60 cm

FLOW 54F02-0100x

Lit bébé fixe 120x60 cm
Fixed baby cot 120x60 cm

Handboek

Pagina 2

Manuel

Page 4

Bauanleitung

Seite 6

Manual

Page 8



Tested by Notified Bodies
For children who cannot climb out the bed by themselves



Het is belangrijk de bedbodem goed vast te maken aan de bedstructuur
Il est important que le sommier soit bien fixé à la structure du lit
Es ist wichtig dass den Boden gut an den Bettstruktur befestigt ist
It is important to attach the mattress support to the structure of the bed



Voldoet aan de veiligheidsvoorschriften
Entspricht den beschriebenen Sicherheitsvorschriften

Conforme aux exigences de sécurité
Meets the safety precriptions

EN 716:2017

BELANGRIJK : TE BEWAREN VOOR TOEKOMSTIG
GEBRUIK - ZORGVULDIG TE LEZEN.

WAARSCHUWING : LAAT JE KIND NIET ONBEWAAKT ACHTER



1. WAARSCHUWINGEN en GEBRUIK

VOOR HET GEBRUIK VAN DIT PRODUCT ALLE PLASTIEKVERPAKKING WEGNEMEN OM RISICO OP VERSTIKKING TE VOORKOMEN. VERNIETIG DEZE VERPAKKING OF HOU ZE BUITEN HET BEREIK VAN BABY'S EN KINDEREN.

Het babybedje is enkel geschikt voor kinderen die er niet zelfstandig kunnen uitkruipen en neem het babybedje uit gebruik van zodra dit het geval is.

Monteer het kinderbed zorgvuldig volgens de onderstaande instructies.

Wijzig niets aan de vormgeving en de montage van dit bed.

Ingebruikname : Controleer alvorens de ingebruikname van het bed of alle onderdelen zich in goede staat bevinden, goed aangespannen zijn en geen scherpe randen vertonen, waardoor het kind zich kan kwetsen of blijven hangen met zijn kledij (of koordjes, halssnoer, en lintje van de zuigspeen), wat een gevaar voor ophanging betekent. Controleer alle verbindingpunten.

Inspectie : Controleer het bed regelmatig op onderdelen die gebroken, verwrongen of verdwenen zijn. Bij vaststelling ervan, het bed uit gebruik nemen.

Vervanging van onderdelen : Gebruik steeds originele onderdelen, te verkrijgen bij de fabrikant of verdeler van dit bed.

Bodem : Gebruik het bed nooit zonder de bodem. De laagste bodempositie is de veiligste. Plaats de bodem altijd in deze positie van zodra de baby zich rechtop, op de knieën of op handen en voeten kan zetten.

Matras : Wij raden een matras van 120x60 cm aan. Waarbij de dikte van de matras zodanig moet zijn dat afstand tussen de bovenkant van de matras en de bovenzijde van de bedrand minimaal 500 mm in de laagste stand en minimaal 200 mm in de hoogste stand bedraagt. Deze laatste wordt aangeduid door de markering op het bed. Gebruik nooit een tweede matras, plaats nooit twee matrassen boven elkaar.

Wieltjes : Indien het bedje voorzien is van wieltjes met remsysteem, dan moeten ze geblokkeerd worden tijdens het gebruik.

Voorwerpen aan of in het bed : Laat geen voorwerpen in het bed liggen of plaats het bed niet dicht bij voorwerpen waar de baby kan opklauteren, of die de baby kan inslikken en waardoor hij zou kunnen verstikken. Hang geen voorwerpen aan of over het bed en plaats er geen tegen.

Brandgevaar : Plaats het bed niet bij een warmtebron, zoals bijvoorbeeld elektrische verwarming, gasverwarming enz. om brandgevaar te vermijden.

Onderhoud : Reinig het kinderbed enkel met zeep of een ander mild schoonmaakmiddel zonder toxische bestanddelen en met warm water.

Een mooi en ongeschonden meubel bekom je door zorgzaam te werken.

Gebruik een proper deken en verwijder schroeven of dergelijke.

Deze montage wordt beter met twee personen uitgevoerd.

Werk wat trager en de voldoening wordt beter.

2. Veiligheid en algemene gegevens

Veiligheid

Dit bed voldoet aan de veiligheidsvoorschriften omschreven in de norm EN 716:2017+AC:2019.

Productinformatie

Afmetingen van het gemonteerde babybed : 124x65x92H cm

Aanbevolen afmeting voor een matras : 120x60x10H cm

Afwerking : de pootjes uit massieve beuk. De eindzijden in gemelamineerde spaanderplaat. Zijkanten met spijlers uit massieve beuk afgewerkt met een polyurethaan lak getest op EN 71-3.

Gewicht : 20 kg

Beschikbare kleuren (**xx**) : zie www.quaxpro.eu

Verstelbare bodemhoogtes : 30 - 45 en 60 cm

Garantie

Dit meubel wordt twee jaar lang gewaarborgd op fabricagefouten, middels het invullen van het **Quality Charter** te vinden op www.quax.eu met vermelding van het **productienummer en -datum** (vermeld op het meubel zelf of op de verpakking van de onderdelen) en een **aankoopbewijs**.

Weblink Quality Charter: <https://www.dropbox.com/s/qludiai4eilduky/Quax%20Warranty%20Charter.pdf?dl=0>

QR Code Quality Charter



Info en Contact

Algemene informatie

info@quax.eu

Verkoop

sales@quax.eu

Klantenservice

service@quax.eu

IMPORTANT : A CONSERVER POUR CONSULTATION ULTÉRIEURE - A LIRE SOIGNEUSEMENT.

AVERTISSEMENT : NE PAS LAISSER L'ENFANT SANS SURVEILLANCE



1. AVERTISSEMENTS et UTILISATION

POUR ÉVITER TOUT DANGER D'ÉTOUFFEMENT ENLEVER LA PROTECTION AVANT D'UTILISER CET ARTICLE. CETTE PROTECTION DOIT ÊTRE DÉTRUITE OU RANGÉE HORS DE PORTEE DES BEBES ET DES ENFANTS.

Nous vous prévenons du risque de chute quand l'enfant est capable de sortir seul du lit. Dès que c'est le cas le lit ne doit plus être utilisé pour cet enfant.

Assemblez le lit suivant les instructions décrites ci-dessous.

Ne modifiez jamais le design et le montage de ce lit.

Mise en service : Avant la mise en service du lit enfant, contrôlez si toutes les pièces détachées sont en bon état, sont bien serrées et ne présentent pas de bords tranchants auxquels l'enfant pourrait se blesser ou rester accroché par ses vêtements (ou cordelettes, collier, ruban de la tétine), ce qui comprend un risque de pendaison. Contrôlez tous les points de jonction.

Inspection et remplacement de composants : ne pas utiliser le lit si certains éléments sont cassés, endommagés ou manquants et n'utiliser que des pièces détachées approuvées par le fabricant.

Fond : N'utilisez jamais le lit sans le fond. La position du fond la plus basse est la plus sûre et dès que le bébé est en âge de s'asseoir, de s'agenouiller ou de se hisser seul, il est indispensable de toujours utiliser le fond dans cette position.

Matelas : Utilisez un matelas de 120x60 cm. L'épaisseur du matelas doit être telle que la distance de la surface du matelas jusqu'à la partie supérieure du cadre du lit soit au moins 500 mm dans la position la plus basse du sommier et au moins 200 mm dans la position la plus haute. Cette dernière indiquée par le marquage sur la tête du lit. Ne pas utiliser plus d'un matelas dans le lit.

Roulettes : Si le lit est muni de roulettes verrouillables, elles doivent être bloquées lors de l'utilisation.

Objets autour du et dans le lit : Ne rien laisser dans le lit et ne pas le placer à côté d'un produit qui pourrait fournir une prise pour les pieds de l'enfant ou présenter un danger d'étouffement ou d'étranglement, par exemple des ficelles, des cordons de rideaux, etc...

Risque d'incendie : Attention au danger de placer le lit à proximité de flammes nues et d'autres sources de forte chaleur, comme les appareils de chauffage électrique, les appareils de chauffage à gaz, etc...

Entretien : Nettoyez le lit uniquement avec du savon ou un autre détergent doux sans composants toxiques et de l'eau chaude.

Un beau mobilier vierge est obtenue en travaillant soigneusement.

Utilisez une couverture propre et enlevez vis ou similaires

Mieux travailler à deux.

Travailler plus lentement égale une satisfaction meilleure.

2. Sécurité et données générales

Sécurité

Ce lit répond aux exigences de sécurité décrites dans la norme EN 716:2017+AC:2019.

Information produit

Dimensions du lit bébé assemblé : 124x65x92H cm

Dimensions conseillées pour un matelas : 120x60x10H cm

Finition : les pieds en hêtre massif, les côtés terminaux en panneau aggloméré stratifié. Côtés avec barreaux en hêtre massif fini avec une laque de polyuréthane testé conformément EN 71-3.

Poids : 20 kg

Coloris disponibles (**xx**) : check www.quaxpro.eu

Hauteurs réglables du fond : 30 - 45 et 60 cm

Garantie

Ce meuble bénéficie d'une garantie de deux ans contre les défauts de fabrication. En remplissant le **Quality Charter** disponible sur www.quax.eu, en mentionnant le **numéro et la date de fabrication** (mentionnés sur le meuble lui-même ou sur l'emballage des pièces) et un **justificatif de achat**.

Weblink Quality Charter: <https://www.dropbox.com/s/qludiai4eilduky/Quax%20Warranty%20Charter.pdf?dl=0>

Code QR Quality Charter



Info et Contact

Information générale

info@quax.eu

Vente

sales@quax.eu

Service après vente

service@quax.eu

WICHTIG : ZUM SPÄTEREN NACHSCHLAGEN
AUFBEWAHREN - SORGFÄLTIG LESEN.

WARNUNG : DAS KIND NIE UNBEAUF SICHTIGT LASSEN



1. WARNUNGEN und GEBRAUCH

VOR DIE VERWENDUNG DIESES PRODUKTS ALLE KUNSTSTOFFVERPACKUNG ENTFERNEN UM ERSTICKUNGSGEFAHR ZU VERHINDERN. DIE PACKUNG ZERSTÖREN ODER AUSSERHALB DER REICHWEITE VON KINDERN HALTEN.

Das Babybett ist nur geeignet für Kinder die nicht selbst herausklettern können und sobald dies der Fall ist das Bett außer Betrieb nehmen.

Bauen sie das Bett zusammen gemäss untenstehende Anleitung.

Ändern Sie nichts an der Formgestaltung und der Montage dieses Bettes

Inbetriebnahme : Überprüfen Sie vor Gebrauch des Bettes, ob sich alle Teile in gutem Zustand befinden, gut angedreht sind und keine scharfen Ränder aufweisen, an denen das Kind sich verletzen könnte oder es mit der Kleidung hängen bleiben könnte (oder Kordeln, Halskette und Band des Schnullers), wodurch es ein Erhängungsrisiko gibt. Kontrollieren Sie alle Verbindungsstellen.

Kontrolle : Überprüfen Sie das Bett regelmäßig angesichts zerbrochener, verzerrter oder verschwundener Teile. Bei Feststellung solcher Mängel sofort den Gebrauch des Bettes unterbrechen.

Austausch von Unterteile : Gebrauchen Sie nur Originalteile. Zu erhalten beim Hersteller oder beim Vertriebsgesellschaft.

Boden : Bitte das Bett niemals ohne Boden verwenden. Die niedrigste Bodenposition ist die meist sichere. Legen Sie der Boden immer in dieser Position sobald das Baby sich aufrecht erhalten kann, sowohl auf den Knien als auf Hände und Füsse.

Matratze : Gebrauchen Sie eine Matratze von 120x60 cm. Die Dicke der Matratze muss so sein dass der Abstand zwischen die obere Seite der Matratze und die obere Bettkante höher ist als 200 mm in die höchste Bodenposition (durch die Markierung auf dem Bett angedeutet) und höher als 500 mm in die niedrigste Bodenposition. Gebrauchen sie niemals eine zweite Matratze in das Bett.

Räder : Falls das Bett mit Rädern mit Bremse ausgestattet ist, müssen diese beim Gebrauch blockiert werden.

Gegenstände im Bett : Keine Gegenstände im Bett liegenlassen oder stellen Sie das Bett nicht in der Nähe von Objekten die wie Stütze für das Kind dienen könnten. Keine Gegenstände, die das Kind in den Mund nehmen könnte und wodurch es ersticken könnte, im Bett hinterlassen. Hängen Sie keine Objekte ans Bett oder obendrauf und stellen Sie keine Gegenstände gegen das Bett.

Brandgefahr : Setzen Sie das Bett zur Vorbeugung der Brandgefahr keiner Heizquelle, wie zum Beispiel der elektrischen Heizung, Gasheizung usw. aus.

Pflege : Reinigen Sie das Bett nur mit Seife oder einem anderen milden Reinigungsmittel ohne toxische Bestandteile und mit warmem Wasser.

**Ein schönes und unberührtes Möbel bekommen Sie mit nachdenklichem Arbeit.
Verwenden Sie eine saubere Decke und Schrauben oder dergleichen entfernen.
Diese Zusammenbau wird besser mit zwei Personen durchgeführt.
Langsamer Arbeiten und die Zufriedenheit wird besser.**

2. Sicherheit und Allgemeine Information

Sicherheit

Dieses Bett entspricht den im Standard EN 716:2017+AC:2019 beschriebenen Sicherheitsvorschriften.

Productinformation

Abmessungen des montierten Kinderbett : 124x65x92H cm

Empholen Abmessung der Matraze : 120x60x10H cm

Möbelfinish : die Füße aus massiver Buche. Die Endseiten des Bettes in laminierten Spanplatte. Seiten mit Stäben aus massiver Buche mit Polyurethan-Lack gefertigt und geprüft auf EN 71-3.

Gewicht : 20 kg

Verfügbare Farben (**xx**) : check www.quaxpro.eu

Verstellbare Boden Höhen: 30 - 45 und 60 cm

Garantie

Für dieses Möbel wird eine Garantie von zwei Jahren gegen Herstellungsfehler gewährt, mittels das **Quality Charter** ausgefüllt wird, zu finden auf www.quax.eu, und Angabe von **Produktionsnummer und -datum** (auf dem Möbel selbst oder auf der Verpackung der Teile angegeben) und ein **Einkaufsnachweis**.

Weblink Quality Charter: <https://www.dropbox.com/s/qludiai4eilduky/Quax%20Warranty%20Charter.pdf?dl=0>

QR Code Quality Charter



Info und Kontakt

Allgemeine Informationen

info@quax.eu

Verkauf

sales@quax.eu

Kundendienst

service@quax.eu

IMPORTANT - RETAIN FOR FUTURE REFERENCE
- READ CAREFULLY.

WARNING : DO NOT LEAVE THE CHILD UNATTENDED



1. WARNINGS and USE

TO AVOID DANGER OF SUFFOCATION REMOVE PLASTIC COVER BEFORE USING THIS ARTICLE. THIS COVER SHOULD BE DESTROYED OR KEPT AWAY FROM BABIES AND CHILDREN.

The babybed is intended for children who cannot climb out the bed by themselves and as soon as this is the case remove the cot from use.

Assemble the bed following the instructions hereunder.

Do not change the design and the assembly method of this bed.

Introduction : Before putting into use, check if all parts of the bed are in good condition, well tightened, and do not show sharp edges which may injure the child or snag on its clothing (or cords, necklaces, pacifier ribbons), causing a strangulation hazard. Check all connection points.

Inspection : Regularly check the bed for broken, warped or missing parts. No longer use the bed whenever such parts are found.

Replacement of parts : Always use original parts, to obtain from the manufacturer or the distributor.

Base : Do not use this bed without the base. The lowest position is the safest and the base should always be used in that position as soon as the child is old enough to sit, kneel or to pull itself up.

Mattress : We recommend a mattress of 120*60 cm. The thickness of the mattress must be so that the distance between the upper side of the mattress and the upper side of the bed is minimally 500 mm with the base in the lowest position and minimally 200 mm in the highest position. This last one indicated by the marking on the bed. Do not put two mattresses one upon another.

Wheels : If the bed is equipped with wheels with a brakesystem, always block the wheels.

Objects over or in the bed : Do not leave anything in the bed or place the bed near objects which could provide a foothold or create a danger of suffocation or strangulation. Do not hang anything on or over the bed, do not place anything against the bed.

Fire hazard : Do not place the bed near a heat source such as electrical heating, gas heating, etc. in order to avoid any fire hazard.

Maintenance : Only clean the bed with soap or any other mild cleaning agent without toxic components and with warm water.

**To get beautiful and undamaged furniture work carefully.
Use a clean blanket and remove any screws or the like.
This assembly is better done with two people.
Work slower and your satisfaction will be better.**

2. Safety and general information

Safety

This bed meets the safety prescriptions provided in the EN 716:2017+AC:2019 standard.

Product information

Dimensions of the assembled bed : 124x65x92H cm

Recommended dimensions of the mattress : 120x60x10H cm

Finish : the legs are made of solid beech. The endside of the bed in laminated chipboard. Sides with bars in solid beech finished with a polyurethane lacquer tested on EN 71-3.

Weight : 20 kg

Available colors (**xx**) : check www.quaxpro.eu

Adjustable bottom heights : 30 - 45 and 60 cm

Guarantee

This furniture comes with a two-year guarantee on manufacturing defects. By completing the **Quality Charter** that can be found on www.quax.eu, with reference to the **production number and date** (to be found on the furniture itself or on the packaging of the parts) and a **proof of purchase**.

Weblink Quality Charter: <https://www.dropbox.com/s/qludiai4eilduky/Quax%20Warranty%20Charter.pdf?dl=0>

QR Code Quality Charter



Info and Contact

General information

info@quax.eu

Sales

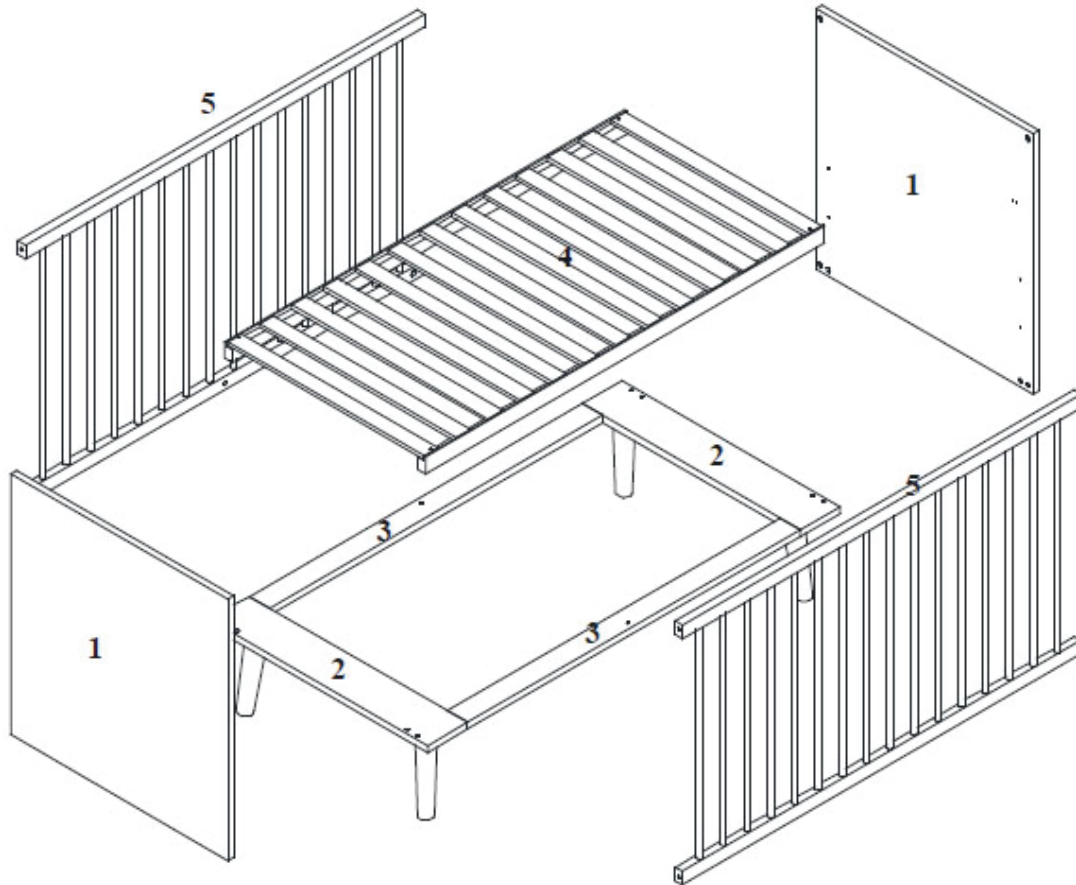
sales@quax.eu

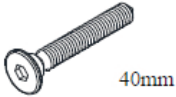


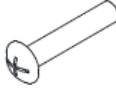


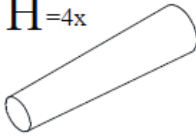
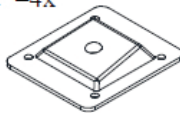

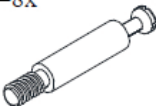

Customer service

service@quax.eu

FLOW 54F02-0100x

3. Onderdelen - Liste des pièces détachées - Liste der Teile - Parts list

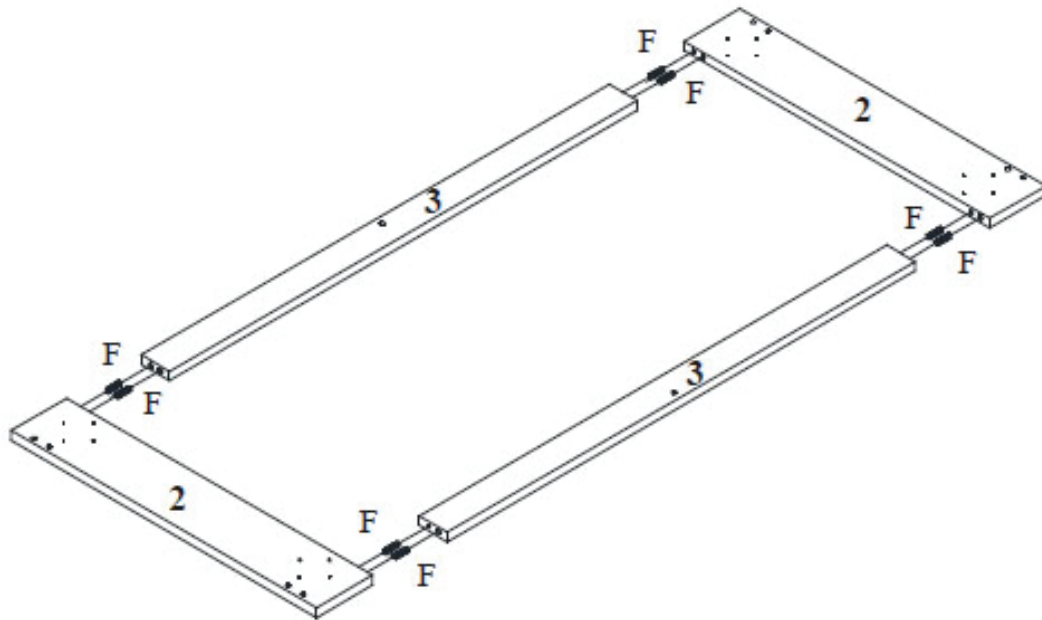


A=6x  40mm	B=6x 	C=4x 	D=4x 	E=4x 
F=12 		H=4x 	I=4x 	J=16x  4x18mm
K=8x 	L=8x 			

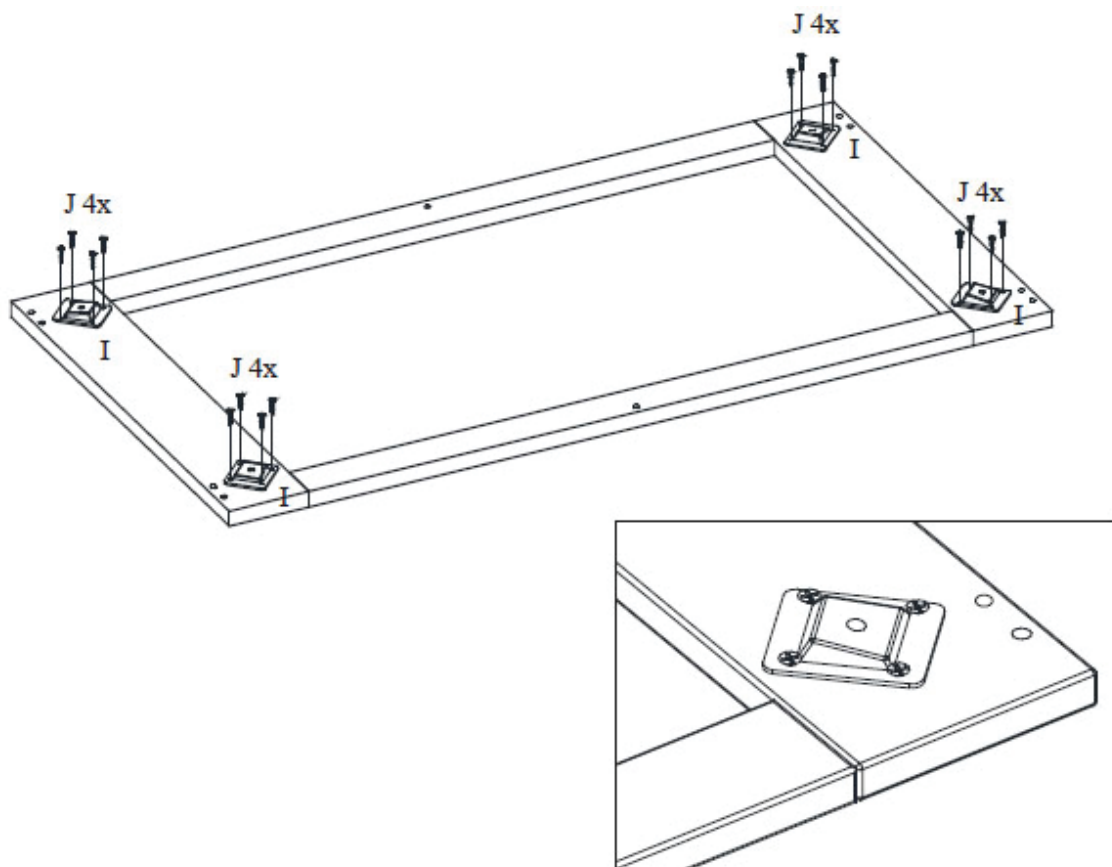
FLOW 54F02-0100x

4. Montage van het bed - Montage du lit - Zusammenbau des Bettes - Assembling the bed

1

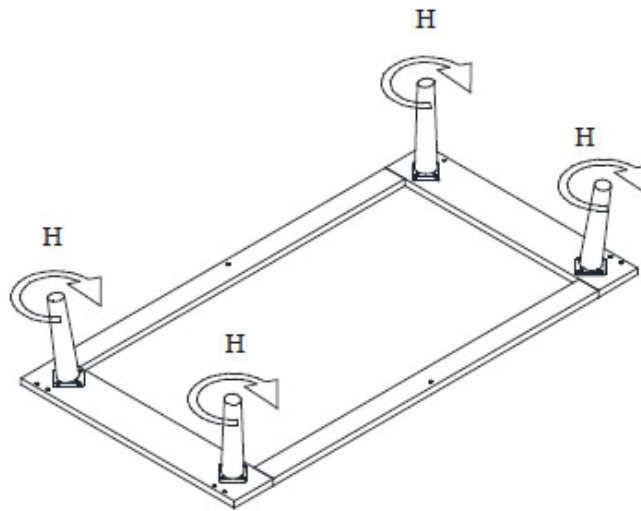


2

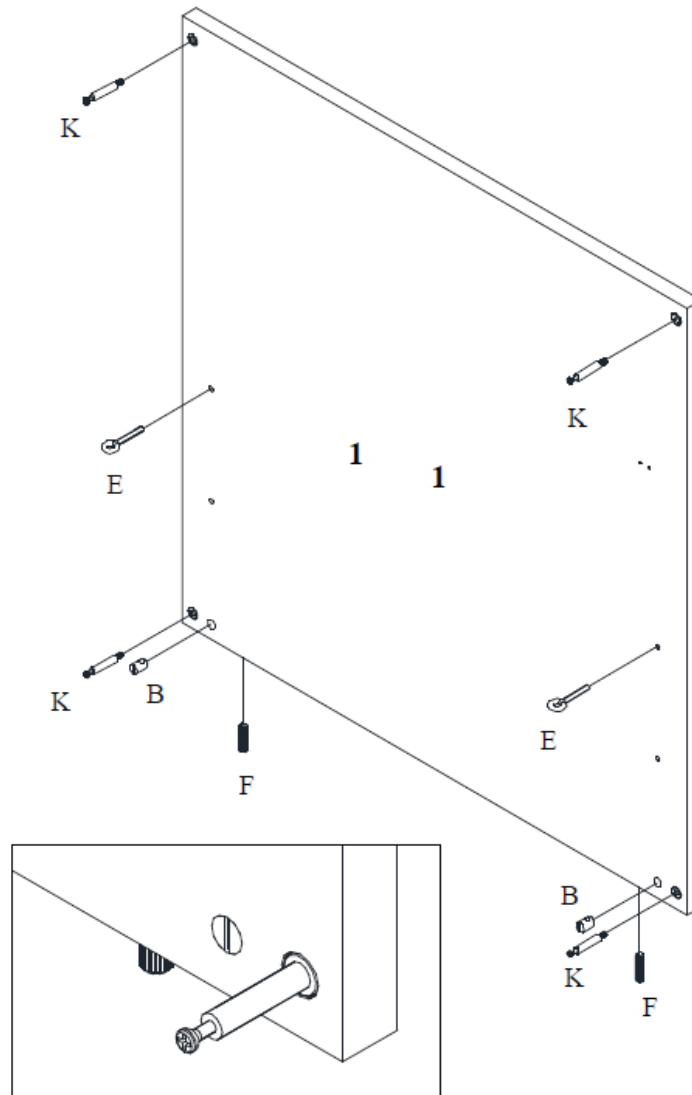


FLOW 54F02-0100x

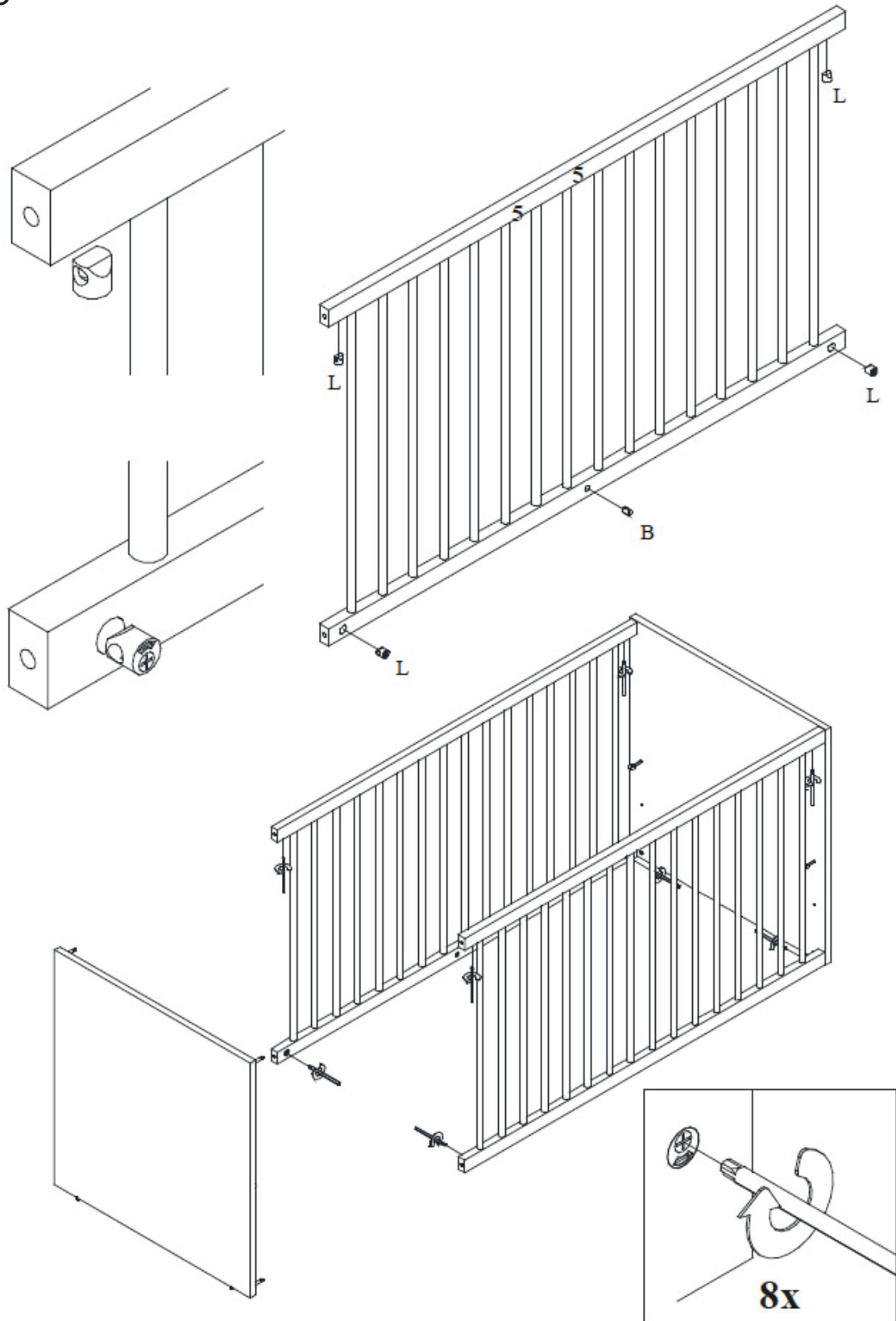
3



4



5



FLOW 54F02-0100x

6

