

Assembly Instructions

Montageanleitungen / Οδηγίες συναρμολόγησης / Assembly Instructions / Instructions de montage / Istruzioni di montaggio / Montage instructies

Quax

V1.4 Nov 2023

Ashi 140 bed

ART. 54F05-01XL00x



Assembly Instructions

Montageanleitungen / Οδηγίες συναρμολόγησης / Assembly Instructions / Instructions de montage / Istruzioni di montaggio / Montage instructies



Ashi 140 bed

ART. 54F05-01XL00x

1/WARNINGS, USAGE, INFO, WARRANTY

Warnungen, Verwendung, Informationen, Garantie / Προειδοποιήσεις, Χρήση, Πληροφορίες, Εγγύηση / Warnings, Usage, Info, Warranty / Avertissements, utilisation, informations, garantie / Avvertenze, Utilizzo, Info, Garanzia / Waarschuwingen, Gebruik, Info, Garantie

DE/DEUTSCH	4
EL/ΕΛΛΗΝΙΚΑ	6
EN/ENGLISH	8
FR/FRANCAIS	10
IT/ITALIANO	12
NL/NEDERLANDS	14

Assembly Instructions

Montageanleitungen / Οδηγίες συναρμολόγησης / Assembly Instructions / Instructions de montage / Istruzioni di montaggio / Montage instructies



Ashi 140 bed ART. 54F05-01XL00x

2/ LIST OF PARTS

Stückliste / Λίστα εξαρτημάτων / Parts list / Liste des Pièces / Elenco delle parti / Lijst van Onderdelen _____ 16

3/ ASSEMBLY INSTRUCTIONS

Montageanleitungen / Οδηγίες συναρμολόγησης / Assembly Instructions / Instructions de montage / Istruzioni di montaggio / Montage instructies _____ 17

1/WARNHINWEISE UND VERWENDUNG

WICHTIG : AUFBEWAHREN FÜR DEN ZUKÜNFTIGEN GEBRAUCH - SORGFÄLTIG LESEN.



WARNUNG : LASSEN SIE IHR KIND NICHT UNBEAUF SICHTIGT.

ENTFERNEN SIE VOR DER VERWENDUNG DIESES PRODUKTS DIE GESAMTE KUNSTSTOFFVERPACKUNG VERNICHTEN SIE DIESE VERPACKUNG ODER BEWAHREN SIE SIE AUSSERHALB DER REICHWEITE VON BABYS UND KINDERN AUF.

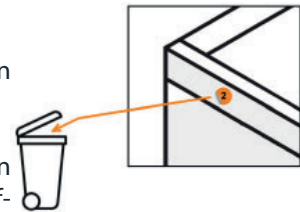
Das Babybett ist nur geeignet für Kinder die nicht selbst herausklettern können und sobald dies der Fall ist das Bett außer Betrieb nehmen.

Bauen sie das Bett zusammen gemäss untenstehende Anleitung.

Ändern Sie nichts an der Formgestaltung und der Montage dieses Bettes.

Dies ist ein Möbelstück auf Füßen. Bitte heben Sie die Möbel vor jedem Umzug an und schieben Sie sie nicht über den Boden oder Teppich. Dadurch entstandene Schäden werden nicht erstattet.

Abgeschlossene Montage : Entfernen Sie die kleinen nummerierten Etiketten um die Teile zu identifizieren, sobald die Montage abgeschlossen ist.



Inbetriebnahme : Überprüfen Sie vor Gebrauch des Bettes, ob sich alle Teile in gutem Zustand befinden, gut angedreht sind und keine scharfen Ränder aufweisen, an denen das Kind sich verletzen könnte oder es mit der Kleidung hängen bleiben könnte (oder Kordeln, Halskette und Band des Schnullers), wodurch es ein Erhängungsrisiko gibt. Kontrollieren Sie alle Verbindungsstellen. Alle Montagebeschläge sollten immer ordnungsgemäß angezogen sein und diese Beschläge sollten regelmäßig überprüft und bei Bedarf nachgezogen werden

Kontrolle : Überprüfen Sie das Bett regelmäßig angesichts zerbrochener, verzerrter oder verschwundener Teile. Warnung. Bei Feststellung solcher Mängel sofort den Gebrauch des Bettes unterbrechen.

Austausch von Unterteile : Gebrauchen Sie nur Originalteile. Zu erhalten beim Hersteller oder beim Vertriebsgesellschaft.

Boden : Bitte das Bett niemals ohne Boden verwenden. Die niedrigste Bodenposition ist die meist sichere. Legen Sie der Boden immer in dieser Position sobald das Baby sich aufrecht erhalten kann, sowohl auf den Knien als auf Hände und Füße.

Matratze : Gebrauchen Sie eine Matratze von 140x70 cm. Die Dicke der Matratze muss so sein dass der Abstand zwischen die obere Seite der Matratze und die obere Bettkante höher ist als 200 mm in die höchste Bodenposition und höher als 500 mm in die niedrigste Bodenposition (durch die Markierungen im Bett angedeutet). Warnung. Gebrauchen sie niemals eine zweite Matratze in das Bett.

Gegenstände im Bett : Warnung. Keine Gegenstände im Bett liegenlassen oder stellen Sie das Bett nicht in der Nähe von Objekten die wie Stütze für das Kind dienen könnten. Keine Gegenstände, die das Kind in den Mund nehmen könnte und wodurch es ersticken könnte, im Bett hinterlassen. Hängen Sie keine Objekte ans Bett oder obendrauf und stellen Sie keine Gegenstände gegen das Bett.

Brandgefahr : Warnung. Setzen Sie das Bett zur Vorbeugung der Brandgefahr keiner Heizquelle, wie zum Beispiel der elektrischen Heizung, Gasheizung usw. aus.

Pflege : Reinigen Sie das Bett nur mit Seife oder einem anderen milden Reinigungsmittel ohne toxische Bestandteile und mit warmem Wasser.



2/ PRODUKTINFO

Artikelnummer: 54F05-01XL00x (das x muss durch den Farbcode ersetzt werden)

Verfügbare Farben (xx): siehe www.quaxpro.eu

Dieses Bett entspricht den Sicherheitsanforderungen der Norm EN 716:2017+AC:2019.

Dieser Artikel kann auch als offenes Bett genutzt werden, wenn das Kind das 4. Lebensjahr erreicht.

Abmessungen des zusammengebauten Babybetts: 144 x 75 x 92 H

Empfohlene Größe für eine Matratze: 140 x 70 x 10 cm

Möbelausführung: Füße aus massivem Buchenholz. Die Bettenden aus laminiertes Spanplatte. Seiten mit Stangen aus massivem Buchenholz mit Polyurethan-Lackierung und geprüft nach EN 71-3.

Gewicht: 30,00 kg

3/ GARANTIE

Auf dieses Möbelstück gewähren wir eine Garantie von zwei Jahren gegen Herstellungsfehler. Füllen Sie dazu die Qualitätscharta aus, die Sie unter www.quax.eu finden, und geben Sie die Produktionsnummer und das Produktionsdatum an (die auf dem Möbelstück selbst oder auf der Verpackung der Komponenten angegeben sind) sowie einen Kaufnachweis.

QR-Code Qualitätscharta



4/ INFORMATIONEN UND KONTAKT

Allgemeine Informationen info@quax.eu

Verkauf sales@quax.eu

Kundendienst service@quax.eu

1/ ΠΡΟΕΙΔΟΠΟΙΗΣΕΙΣ ΚΑΙ ΧΡΗΣΗ

ΣΗΜΑΝΤΙΚΟ: ΦΥΛΑΞΤΕ ΓΙΑ ΜΕΛΛΟΝΤΙΚΗ ΧΡΗΣΗ - ΔΙΑΒΑΣΤΕ ΠΡΟΣΕΚΤΙΚΑ.



ΠΡΟΕΙΔΟΠΟΙΗΣΗ: ΜΗΝ ΑΦΗΝΕΤΕ ΤΟ ΠΑΙΔΙ ΣΑΣ ΑΦΟΒΗΤΟ.

ΠΡΙΝ ΧΡΗΣΙΜΟΠΟΙΗΣΕΤΕ ΑΥΤΟ ΤΟ ΠΡΟΪΟΝ, ΑΦΑΙΡΕΣΤΕ ΟΛΕΣ ΤΙΣ ΠΛΑΣΤΙΚΕΣ ΣΥΣΚΕΥΑΣΙΕΣ ΓΙΑ ΝΑ ΑΠΟΦΥΓΕΤΕ ΟΠΟΙΟΔΗΠΟΤΕ ΚΙΝΔΥΝΟ ΑΣΦΥΓΙΑΣ. ΚΑΤΑΣΤΡΕΨΤΕ ΑΥΤΗ ΤΗ ΣΥΣΚΕΥΑΣΙΑ Η ΦΥΛΑΞΤΕ ΜΑΚΡΙΑ ΑΠΟ ΜΩΡΗ ΚΑΙ ΠΑΙΔΙΑ.

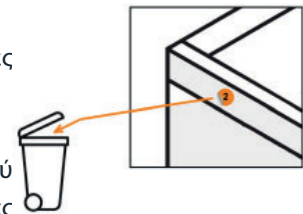
Το βρεφικό κρεβάτι προορίζεται για παιδιά που δεν μπορούν να ανέβουν μόνα τους από το κρεβάτι και μόλις συμβεί αυτό αφαιρέστε την κούνια από τη χρήση.

Συναρμολογήστε το κρεβάτι ακολουθώντας τις παρακάτω οδηγίες.

Μην αλλάξετε το σχέδιο και τη μέθοδο συναρμολόγησης αυτού του κρεβατιού.

Αυτό είναι ένα έπιπλο στα πόδια. Σηκώστε τα έπιπλα πριν από κάθε κίνηση και μην τα μετακινείτε πάνω από το πάτωμα ή το χαλί. Η ζημία που προκλήθηκε ως αποτέλεσμα δεν θα αποζημιωθεί.

Ολοκληρώθηκε η συναρμολόγηση: Αφαιρέστε τις μικρές αριθμημένες ετικέτες για να αναγνωρίσετε τα εξαρτήματα μόλις ολοκληρωθεί η συναρμολόγηση.



Εισαγωγή : Πριν το βάλετε σε χρήση, ελέγξτε εάν όλα τα μέρη του κρεβατιού είναι σε καλή κατάσταση, καλά σφιγμένα και δεν παρουσιάζουν αιχμηρές άκρες που μπορεί να τραυματίσουν το παιδί ή να μπλοκάρουν τα ρούχα του (ή κορδόνια, κολιέ, κορδέλες πιπίλας), προκαλώντας κίνδυνος στραγγαλισμού. Ελέγξτε όλα τα σημεία σύνδεσης. Όλα τα εξαρτήματα συναρμολόγησης θα πρέπει πάντα να σφίγγονται σωστά και ότι τα εξαρτήματα θα πρέπει να ελέγχονται τακτικά και να σφίγγονται ξανά όπως απαιτείται.

Επιθεώρηση: ΠΡΟΕΙΔΟΠΟΙΗΣΗ. Ελέγχετε τακτικά το κρεβάτι για σπασμένα, παραμορφωμένα ή λείπουν εξαρτήματα. Μην χρησιμοποιείτε πλέον το κρεβάτι όποτε βρείτε τέτοια εξαρτήματα.

Αντικατάσταση ανταλλακτικών : Χρησιμοποιείτε πάντα γνήσια ανταλλακτικά, για να τα προμηθευτείτε από τον κατασκευαστή ή τον διανομέα.

Βάση: Μην χρησιμοποιείτε αυτό το κρεβάτι χωρίς τη βάση. Η χαμηλότερη θέση είναι η πιο ασφαλής και η βάση πρέπει πάντα να χρησιμοποιείται σε αυτή τη θέση μόλις το παιδί μεγαλώσει αρκετά για να καθίσει, να γονατίσει ή να σηκωθεί.

Στρώμα : Προτείνουμε ένα στρώμα 140x70 cm. Το πάχος του στρώματος πρέπει να είναι τέτοιο ώστε η απόσταση μεταξύ της πάνω πλευράς του στρώματος και της πάνω πλευράς του κρεβατιού να είναι τουλάχιστον 500 mm με τη βάση στη χαμηλότερη θέση και ελάχιστα 200 mm στην υψηλότερη θέση. Αυτά υποδεικνύονται από τα σημάδια στο κρεβάτι. ΠΡΟΕΙΔΟΠΟΙΗΣΗ. Μην βάζετε δύο στρώματα το ένα πάνω στο άλλο.

Αντικείμενα πάνω ή στο κρεβάτι : ΠΡΟΕΙΔΟΠΟΙΗΣΗ. Μην αφήνετε τίποτα στο κρεβάτι και μην τοποθετείτε το κρεβάτι κοντά σε αντικείμενα που θα μπορούσαν να δώσουν βάση ή να δημιουργήσουν κίνδυνο ασφυξίας ή στραγγαλισμού. Μην κρεμάτε τίποτα πάνω ή πάνω από το κρεβάτι, μην τοποθετείτε τίποτα πάνω στο κρεβάτι.

Κίνδυνος πυρκαγιάς : ΠΡΟΕΙΔΟΠΟΙΗΣΗ. Μην τοποθετείτε το κρεβάτι κοντά σε πηγή θερμότητας, όπως ηλεκτρική θέρμανση, θέρμανση αερίου κ.λπ., για να αποφύγετε τυχόν κίνδυνο πυρκαγιάς.

Συντήρηση : Καθαρίζετε το κρεβάτι μόνο με σαπούνι ή οποιοδήποτε άλλο ήπιο καθαριστικό χωρίς τοξικά συστατικά και με ζεστό νερό.



2/ ΠΛΗΡΟΦΟΡΙΕΣ ΠΡΟΪΟΝΤΟΣ

Αριθμός προϊόντος: 54F05-01XL00x (το x πρέπει να αντικατασταθεί από τον κωδικό χρώματος)

Διαθέσιμα χρώματα (xx): βλ. www.quaxpro.eu

Αυτό το κρεβάτι συμμορφώνεται με τις απαιτήσεις ασφαλείας που ορίζονται στο πρότυπο EN 716:2017+AC:2019.

Αυτό το αντικείμενο μπορεί επίσης να χρησιμοποιηθεί ως ανοιχτό κρεβάτι όταν το παιδί φτάσει στην ηλικία των 4 ετών.

Διαστάσεις συναρμολογημένου βρεφικού κρεβατιού: 144x75x92H

Προτεινόμενο μέγεθος για στρώμα: 140x70x10H cm

Φινίρισμα επίπλου: Πόδια από μασίφ ξύλο οξιάς. Τα άκρα του κρεβατιού είναι κατασκευασμένα από πλαστικοποιημένη μορισσανίδα. Πλαϊνά με ράβδους από μασίφ ξύλο οξιάς με βαφή πολυουρεθάνης και ελεγμένα σύμφωνα με το EN 71-3.

Βάρος: 30,00 kg

3/ ΕΓΓΥΗΣΗ

Αυτά τα έπιπλα είναι εγγυημένα για δύο χρόνια έναντι κατασκευαστικών ελαττωμάτων, συμπληρώνοντας τον Χάρτη Ποιότητας που βρίσκεται στη διεύθυνση www.quax.eu αναφέροντας τον αριθμό και την ημερομηνία παραγωγής (που αναγράφονται στο ίδιο το έπιπλο ή στη συσκευασία των εξαρτημάτων) και την απόδειξη αγοράς.

Χάρτης ποιότητας QR Code



4/ ΠΛΗΡΟΦΟΡΙΕΣ ΚΑΙ ΕΠΙΚΟΙΝΩΝΙΑ

Γενικές πληροφορίες info@quax.eu

πώληση sales@quax.eu

Εξυπηρέτηση πελατών service@quax.eu

1/ WARNINGS AND USAGE

IMPORTANT : KEEP FOR FUTURE USE - READ CAREFULLY.

WARNING : DO NOT LEAVE YOUR CHILD UNATTENDED.



BEFORE USING THIS PRODUCT, REMOVE ALL PLASTIC PACKAGING TO AVOID ANY RISK OF SUFFOCATION. DESTROY THIS PACKAGING OR KEEP IT OUT OF REACH OF BABIES AND CHILDREN.

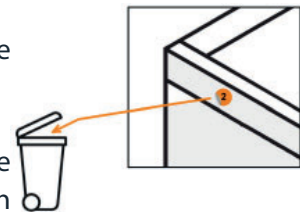
The babybed is intended for children who cannot climb out the bed by themselves and as soon as this is the case remove the cot from use.

Assemble the bed following the instructions hereunder.

Do not change the design and the assembly method of this bed.

This is a piece of furniture on legs. Please lift the furniture before every move and do not move it over the floor or carpet. Damage incurred as a result will not be reimbursed.

Completed Assembly : Remove the small numbered labels to identify the parts once the assembly is complete.



Introduction : Before putting into use, check if all parts of the bed are in good condition, well tightened, and do not show sharp edges which may injure the child or snag on its clothing (or cords, necklaces, pacifier ribbons), causing a strangulation hazard. Check all connection points. All assembly fittings should always be tightened properly and that fittings should be checked regularly and retightened as necessary.

Inspection : **WARNING.** Regularly check the bed for broken, warped or missing parts. No longer use the bed whenever such parts are found.

Replacement of parts : Always use original parts, to obtain from the manufacturer or the distributor.

Base : Do not use this bed without the base. The lowest position is the safest and the base should always be used in that position as soon as the child is old enough to sit, kneel or to pull itself up.

Mattress : We recommend a mattress of 140x70 cm. The thickness of the mattress must be so that the distance between the upper side of the mattress and the upper side of the bed is minimally 500 mm with the base in the lowest position and minimally 200 mm in the highest position. These are indicated by the markings in the bed. **WARNING.** Do not put two mattresses one upon another.

Objects over or in the bed : **WARNING.** Do not leave anything in the bed or place the bed near objects which could provide a foothold or create a danger of suffocation or strangulation. Do not hang anything on or over the bed, do not place anything against the bed.

Fire hazard : **WARNING.** Do not place the bed near a heat source such as electrical heating, gas heating, etc. in order to avoid any fire hazard.

Maintenance : Only clean the bed with soap or any other mild cleaning agent without toxic components and with warm water.



2/ PRODUCTINFO

Article number: 54F05-01XL00x (the x must be replaced by the color code)

Available colors (xx): see www.quaxpro.eu

This bed complies with the safety requirements set out in standard EN 716:2017+AC:2019.

This article can also be used as an open bed when the child reaches the age of 4.

Dimensions of the assembled baby bed : 144x75x92H

Recommended size for a mattress : 140x70x10H cm

Furniture finish : Solid beech wood legs. The ends of the bed are made of laminated chip-board. Sides with bars in solid beech wood with polyurethane paint and tested according to EN 71-3.

Weight : 30.00 kg

3/ WARRANTY

This furniture is guaranteed for two years against manufacturing defects, by filling out the Quality Charter found at www.quax.eu quoting the production number and date (indicated on the furniture itself or on the packaging of the components) and proof of purchase.

QR Code Quality Charter



4/ INFO AND CONTACT

General information info@quax.eu

Sales sales@quax.eu

Customer service service@quax.eu

1/ AVERTISSEMENTS ET UTILISATION

IMPORTANT : A CONSERVER POUR UN USAGE ULTÉRIEUR - LIRE ATTENTIVEMENT.



ATTENTION : NE LAISSEZ PAS VOTRE ENFANT SANS SURVEILLANCE.

AVANT D'UTILISER CE PRODUIT, RETIREZ L'EMBALLAGE PLASTIQUE POUR ÉVITER TOUT RISQUE D'ÉTOUFFEMENT. DÉTRUIRE CET EMBALLAGE OU LA TENIR HORS DE PORTÉE DES BÉBÉS ET DES ENFANTS.

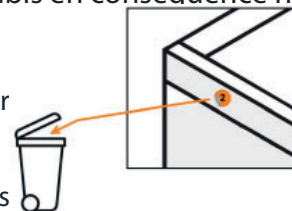
Nous vous prévenons du risque de chute quand l'enfant est capable de sortir seul du lit. Dès que c'est le cas le lit ne doit plus être utilisé pour cet enfant.

Assemblez le lit suivant les instructions décrites ci-dessous.

Ne modifiez jamais le design et le montage de ce lit.

Ceci est un meuble sur pieds. Veuillez soulever les meubles avant chaque déménagement et ne pas les déplacer sur le sol ou la moquette. Les dommages subis en conséquence ne seront pas remboursés.

Assemblage terminé : Retirez les petites étiquettes numérotées pour identifier les pièces une fois l'assemblage terminé.



Mise en service : Avant la mise en service du lit enfant, contrôlez si toutes les pièces détachées sont en bon état, sont bien serrées et ne présentent pas de bords tranchants auxquels l'enfant pourrait se blesser ou rester accroché par ses vêtements (ou cordelettes, collier, ruban de la tétine), ce qui comprend un risque de pendaison. Contrôlez tous les points de jonction. Tous les dispositifs d'assemblage doivent toujours être convenablement serrés et régulièrement vérifiés et resserrés si nécessaire

Inspection et remplacement de composants : **AVERTISSEMENT.** Ne pas utiliser le lit si certains éléments sont cassés, endommagés ou manquants et n'utiliser que des pièces détachées approuvées par le fabricant.

Fond : N'utilisez jamais le lit sans le fond. La position du fond la plus basse est la plus sûre et dès que le bébé est en âge de s'asseoir, de s'agenouiller ou de se hisser seul, il est indispensable de toujours utiliser le fond dans cette position.

Matelas : Utilisez un matelas de 140x70 cm. L'épaisseur du matelas doit être telle que la distance de la surface du matelas jusqu'à la partie supérieure du cadre du lit soit au moins 500 mm dans la position la plus basse du sommier et au moins 200 mm dans la position la plus haute. Elles sont indiquées par les marquages dans le lit. **AVERTISSEMENT.** Ne pas utiliser plus d'un matelas dans le lit.

Objets autour du et dans le lit : **AVERTISSEMENT.** Ne rien laisser dans le lit et ne pas le placer à côté d'un produit qui pourrait fournir une prise pour les pieds de l'enfant ou présenter un danger d'étouffement ou d'étranglement, par exemple des ficelles, des cordons de rideaux, etc...

Risque d'incendie : **AVERTISSEMENT.** Attention au danger de placer le lit à proximité de flammes nues et d'autres sources de forte chaleur, comme les appareils de chauffage électrique, les appareils de chauffage à gaz, etc...

Entretien : Nettoyez le lit uniquement avec du savon ou un autre détergent doux sans composants toxiques et de l'eau chaude.



2/ PRODUCTINFO

Numéro d'article : 54F05-01XL00x (le x doit être remplacé par le code couleur)

Coloris disponibles (xx) : voir www.quaxpro.eu

Ce lit est conforme aux exigences de sécurité énoncées dans la norme EN 716:2017+AC:2019.

Cet article peut également être utilisé comme lit ouvert lorsque l'enfant atteint l'âge de 4 ans.

Dimensions du lit bébé assemblé : 144x75x92H

Taille recommandée pour un matelas : 140x70x10H cm

Finition du meuble : Pieds en hêtre massif. Les côtés du lit sont en panneaux de particules stratifiés. Côtés à barres en hêtre massif avec peinture polyuréthane et testés selon la norme EN 71-3.

Poids : 30.00 kg

3/ GARANTIE

Ce meuble est garanti contre les défauts de fabrication pendant deux ans, en remplissant la Charte de Qualité disponible sur www.quax.eu en indiquant le numéro et la date de fabrication (mentionnés sur le meuble lui-même ou sur l'emballage des composants) et une preuve d'achat.

Code QR Charte de qualité



4/ INFO ET CONTACT

Informations générales info@quax.eu

Vente sales@quax.eu

Service clientèle service@quax.eu

1/ AVVERTENZE E UTILIZZO

IMPORTANTE: CONSERVARE PER FUTURO UTILIZZO - LEGGI ATTENTAMENTE.



ATTENZIONE: NON LASCIARE IL TUO BAMBINO INCUSTODITO.

PRIMA DI UTILIZZARE QUESTO PRODOTTO RIMUOVERE TUTTI GLI IMBALLAGGI IN PLASTICA PER EVITARE OGNI RISCHIO DI SOFFOCAMENTO; DISTRUGGERE QUESTO IMBALLAGGIO O CONSERVARLO FUORI DALLA PORTATA DI NEONATI E BAMBINI.

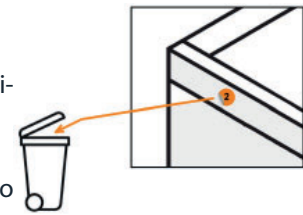
Il lettino è destinato ai bambini che non possono uscire dal letto da soli e non appena ciò accade, togliere il lettino dall'uso.

Assemblare il letto seguendo le istruzioni sotto riportate.

Non modificare il design e il metodo di assemblaggio di questo letto.

Questo è un mobile su gambe. Si prega di sollevare i mobili prima di ogni spostamento e di non spostarli sul pavimento o sul tappeto. I danni subiti di conseguenza non verranno rimborsati.

Assemblaggio completato: rimuovere le piccole etichette numerate per identificare le parti una volta completato l'assemblaggio.



Premessa: Prima della messa in uso, verificare che tutte le parti del lettino siano in buono stato, ben strette e che non presentino spigoli vivi che possano ferire il bambino o impigliarsi nei suoi indumenti (o cordoni, collane, nastri ciuccio), causando un pericolo di strangolamento. Controllare tutti i punti di connessione. Tutti i raccordi di montaggio devono essere sempre serrati correttamente e tali raccordi devono essere controllati regolarmente e serrati nuovamente se necessario.

Ispezione: **ATTENZIONE.** Controllare regolarmente che il letto non presenti parti rotte, deformate o mancanti. Non utilizzare più il letto qualora vengano rinvenute tali parti.

Sostituzione delle parti: Utilizzare sempre parti originali, da ottenere dal produttore o dal distributore.

Base: non utilizzare questo letto senza la base. La posizione più bassa è la più sicura e la base deve essere utilizzata sempre in quella posizione non appena il bambino sarà abbastanza grande da sedersi, inginocchiarsi o tirarsi su.

Materasso: Consigliamo un materasso di 140x70 cm. Lo spessore del materasso deve essere tale che la distanza tra il lato superiore del materasso e il lato superiore del letto sia minimo 500 mm con la base nella posizione più bassa e minimo 200 mm nella posizione più alta. Questi sono indicati dai contrassegni sul letto. **AVVERTIMENTO.** Non mettere due materassi uno sopra l'altro.

Oggetti sopra o nel letto: **ATTENZIONE.** Non lasciare nulla nel letto e non posizionare il letto vicino ad oggetti che possano fungere da punto d'appoggio o creare pericolo di soffocamento o strangolamento. Non appendere nulla sopra o sopra il letto, non appoggiare nulla contro il letto.

Pericolo d'incendio: **ATTENZIONE.** Non posizionare il letto vicino a fonti di calore come riscaldamento elettrico, riscaldamento a gas, ecc. per evitare qualsiasi rischio di incendio.

Manutenzione: pulire il letto solo con sapone o qualsiasi altro detergente delicato senza componenti tossici e con acqua tiepida.



2/ INFORMAZIONI SUL PRODOTTO

Numero articolo: 54F05-01XL00x (la x deve essere sostituita dal codice colore)

Colori disponibili (xx): vedere www.quaxpro.eu

Questo letto è conforme ai requisiti di sicurezza stabiliti dalla norma EN 716:2017+AC:2019. Questo articolo può essere utilizzato anche come lettino aperto quando il bambino raggiunge i 4 anni.

Dimensioni del lettino assemblato: 144x75x92H

Misura consigliata per un materasso: 140x70x10H cm

Finitura del mobile: Piedini in legno massello di faggio. Le fianchi del letto sono realizzate in truciolato laminato. Fianchi con barre in legno massello di faggio con verniciatura poliuretanica e testati secondo norma EN 71-3.

Peso: 30,00kg

3/ GARANZIA

Questo mobile è garantito per due anni contro i difetti di fabbricazione, compilando la Carta della Qualità reperibile su www.quax.eu citando il numero e la data di produzione (riportati sul mobile stesso o sulla confezione dei componenti) e la prova d'acquisto.

Codice QR Carta della qualità



4/ INFORMAZIONI E CONTATTI

Informazioni generali info@quax.eu

Vendite sales@quax.eu

Assistenza clienti service@quax.eu

1/ WAARSCHUWINGEN EN GEBRUIK

BELANGRIJK : TE BEWAREN VOOR TOEKOMSTIG GEBRUIK - ZORGVULDIG TE LEZEN.



WAARSCHUWING : LAAT JE KIND NIET ONBEWAAKT ACHTER.

VOOR HET GEBRUIK VAN DIT PRODUCT ALLE PLASTIEKVERPAKKING WEGNEMEN OM RISICO OP VERSTIKKING TE VOORKOMEN. Vernietig deze verpakking of hou ze buiten het bereik van baby's en kinderen.

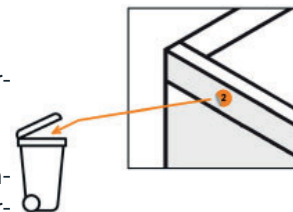
Het babybedje is enkel geschikt voor kinderen die er niet zelfstandig kunnen uitkruipen en neem het babybedje uit gebruik van zodra dit het geval is.

Monteer het kinderbed zorgvuldig volgens de onderstaande instructies.

Wijzig niets aan de vormgeving en de montage van dit bed.

Dit is een meubel op pootjes. Gelieve voor iedere verplaatsing het meubel op te tillen en niet te verschuiven over de vloer of tapijt. Daardoor opgelopen schade wordt niet vergoed.

Voltooide montage : Verwijder de kleine genummerde etiketten om de onderdelen te identificeren van zodra de montage voltooid is.



Ingebruikname : Controleer alvorens de ingebruikname van het bed of alle onderdelen zich in goede staat bevinden, goed aangespannen zijn en geen scherpe randen vertonen, waardoor het kind zich kan kwetsen of blijven hangen met zijn kledij (of koordjes, halssnoer, en lintje van de zuigspen), wat een gevaar voor ophanging betekent. Controleer alle verbindingpunten. Alle montageverbindingen moeten altijd goed worden vastgedraaid en deze verbindingen moeten regelmatig worden gecontroleerd en indien nodig opnieuw worden vastgedraaid.

Inspectie : **WAARSCHUWING.** Controleer het bed regelmatig op onderdelen die gebroken, verwrongen of verdwenen zijn. Bij vaststelling ervan, het bed uit gebruik nemen.

Vervanging van onderdelen : Gebruik steeds originele onderdelen, te verkrijgen bij de fabrikant of verdeler van dit bed.

Bodem : Gebruik het bed nooit zonder de bodem. De laagste bodempositie is de veiligste. Plaats de bodem altijd in deze positie van zodra de baby zich rechtop, op de knieën of op handen en voeten kan zetten.

Matras : Wij raden een matras van 140x70 cm aan. Waarbij de dikte van de matras zodanig moet zijn dat afstand tussen de bovenkant van de matras en de bovenzijde van de bedrand minimaal 500 mm in de laagste stand en minimaal 200 mm in de hoogste stand bedraagt. Deze worden aangeduid door de markeringen in het bed. **WAARSCHUWING.** Gebruik nooit een tweede matras, plaats nooit twee matrassen boven elkaar.

Voorwerpen aan of in het bed : **WAARSCHUWING.** Laat geen voorwerpen in het bed liggen of plaats het bed niet dicht bij voorwerpen waar de baby kan opklauteren, of die de baby kan inslikken en waardoor hij zou kunnen verstikken. Hang geen voorwerpen aan of over het bed en plaats er geen tegen.

Brandgevaar : **WAARSCHUWING.** Plaats het bed niet bij een warmtebron, zoals bijvoorbeeld elektrische verwarming, gasverwarming enz. om brandgevaar te vermijden.

Onderhoud : Reinig het kinderbed enkel met zeep of een ander mild schoonmaakmiddel zonder toxische be-standdelen en met warm water.



2/ PRODUCTINFO

Artikelnummer: 54F05-01XL00x (de x moet vervangen worden door de kleurcode)

Beschikbare kleuren (xx): zie www.quaxpro.eu

Dit bed voldoet aan de veiligheidsvoorschriften omschreven in de norm EN 716:2017+AC:2019.

Dit artikel kan ook als open bed gebruikt als het kind de leeftijd van 4 jaar heeft bereikt.

Afmetingen van het gemonteerde babybed : 144x75x92H

Aanbevolen afmeting voor een matras : 140x70x10H cm

Meubelafwerking : Poten van massief beukenhout. De kopse kanten van het bed zijn van gelamineerde spaanplaat. Zijkanten met spijlen van massief beukenhout met polyurethaanverf en getest volgens EN 71-3.

Gewicht : 30,00 kg

3/ GARANTIE

Dit meubel wordt twee jaar lang gewaarborgd op fabricagefouten, middels het invullen van het Quality Charter te vinden op www.quax.eu met vermelding van het productienummer en -datum (vermeld op het meubel zelf of op de verpakking van de onderdelen) en een aankoopbewijs.

QR Code Quality Charter



4/ INFO EN CONTACT

Algemene informatie

info@quax.eu

Verkoop

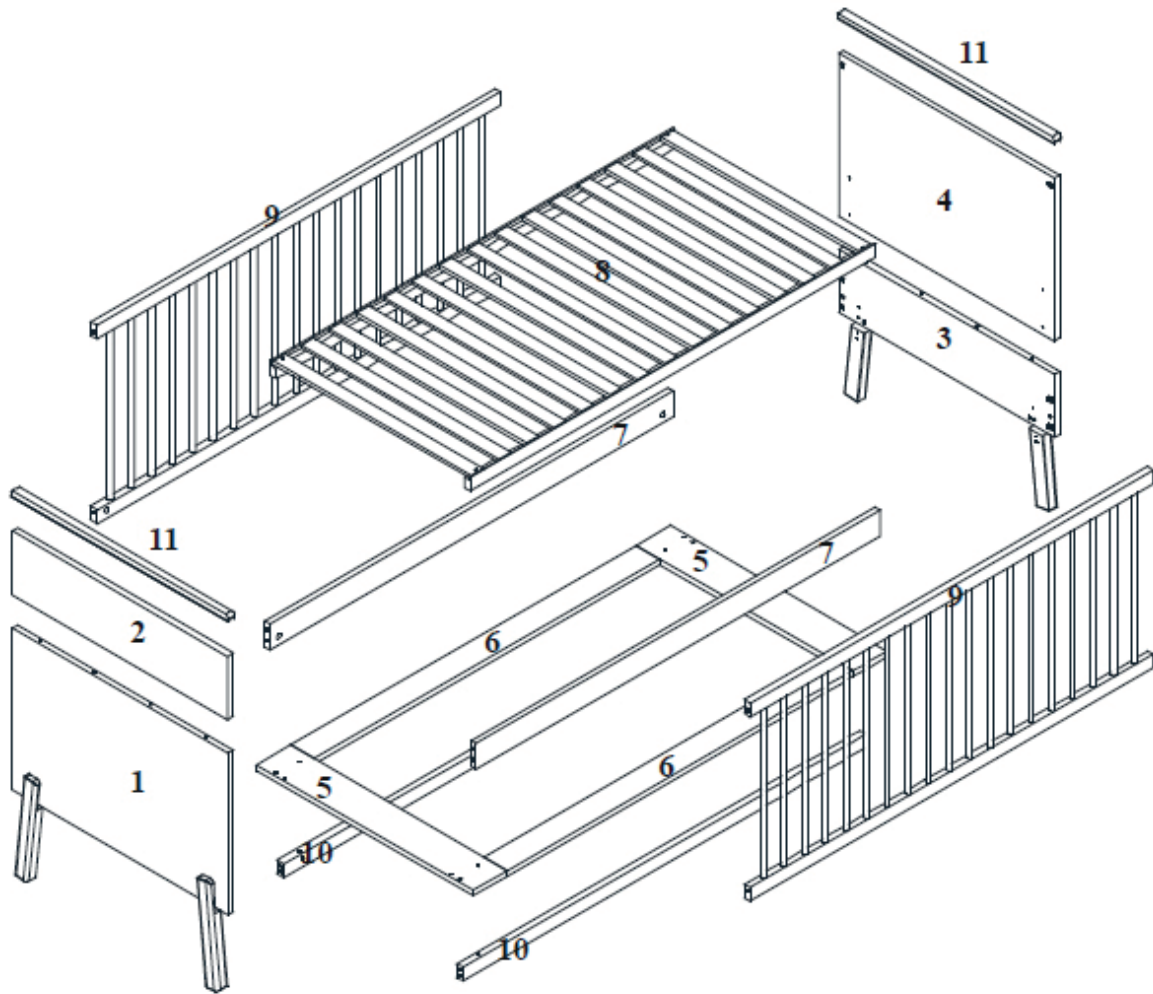
sales@quax.eu

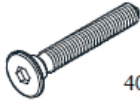




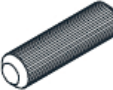



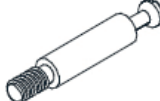

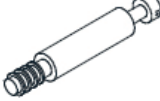


Klantenservice

service@quax.eu

Parts list

Stückliste / Λίστα εξαρτημάτων / Parts list / Liste des Pièces / Elenco delle parti / Lijst van Onderdelen



A =10x  40mm	B =10x 	C =4x 	D =4x 	E =4x 
F =28 		H =8x 	I =2x 	J =2x 
K =12 	L =12x 	M =4x 	N =4x 	O =1x 

Assembly Instructions

Montageanleitungen / Οδηγίες συναρμολόγησης / Assembly Instructions / Instructions
de montage / Istruzioni di montaggio / Montage instructies

Richtlinien für ein gutes Ergebnis / Οδηγίες για καλό αποτέλεσμα / Guidelines for a good result / Consignes pour un bon résultat / Linee guida per un buon risultato / Richtlijnen voor een mooi resultaat

Durch sorgfältige Arbeit erhalten Sie ein schönes und unbeschädigtes Möbelstück.
Verwenden Sie eine saubere Decke und entfernen Sie alle Schrauben oder ähnliches.
Diese Montage wird besser mit zwei Personen durchgeführt.
Arbeiten Sie etwas langsamer und die Zufriedenheit wird besser.

Παίρνετε ένα όμορφο και άθικτο έπιπλο δουλεύοντας προσεκτικά.
Χρησιμοποιήστε μια καθαρή κουβέρτα και αφαιρέστε τυχόν βίδες ή παρόμοια.
Αυτή η συναρμολόγηση γίνεται καλύτερα με δύο άτομα.
Δουλέψτε λίγο πιο αργά και η ικανοποίηση γίνεται καλύτερη.

You get a beautiful and undamaged piece of furniture by working carefully.
Use a clean blanket and remove any screws or similar.
This assembly is better done with two people.
Work a little slower and the satisfaction gets better.

Vous obtenez un beau meuble en bon état en travaillant avec soin.
Utilisez une couverture propre et retirez toutes les vis ou similaires.
Ce montage se fait mieux à deux.
Travaillez un peu plus lentement et la satisfaction s'améliore.

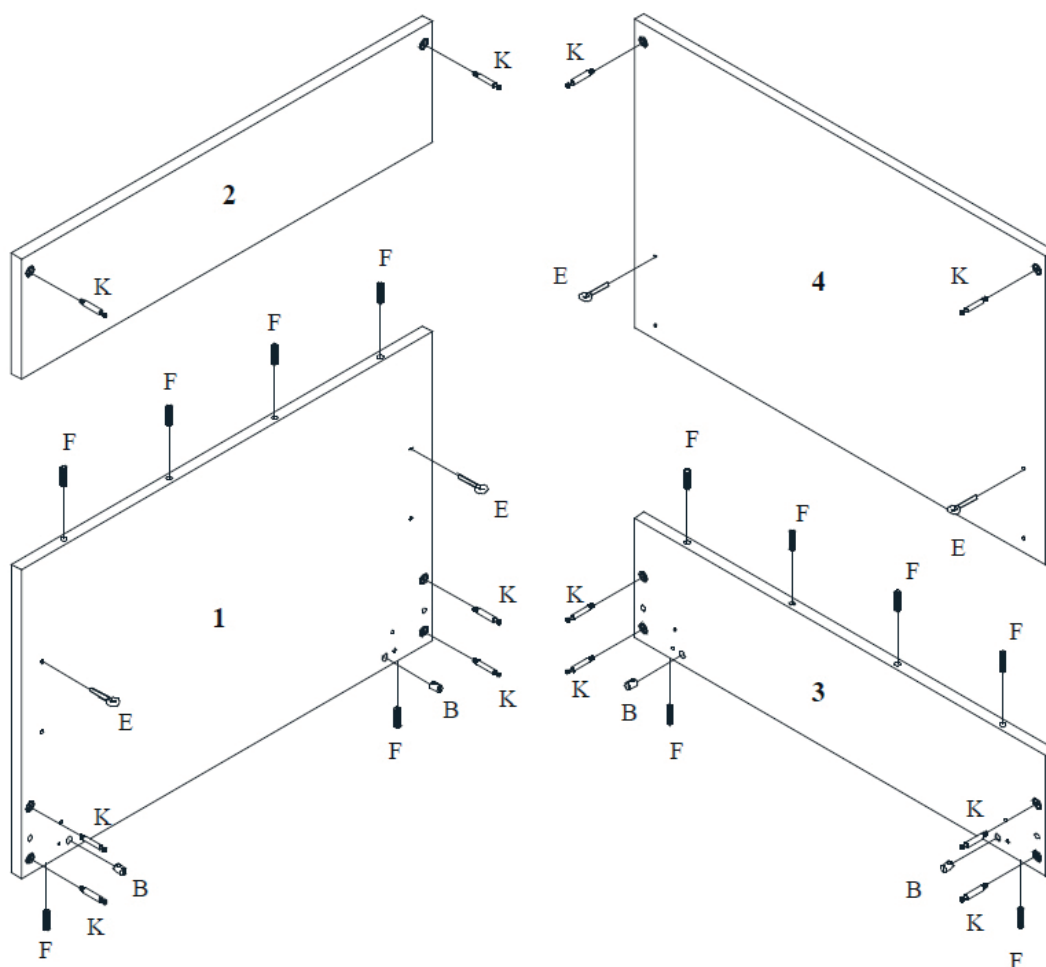
Si ottiene un mobile bello e integro lavorando con cura.
Utilizzare una coperta pulita e rimuovere eventuali viti o simili.
Questa assemblea è fatta meglio con due persone.
Lavora un po' più lentamente e la soddisfazione migliora.

Een mooi en ongeschonden meubel bekom je door zorgzaam te werken.
Gebruik een proper deken en verwijder schroeven of dergelijke.
Deze montage wordt beter met twee personen uitgevoerd.
Werk wat trager en de voldoening wordt beter.

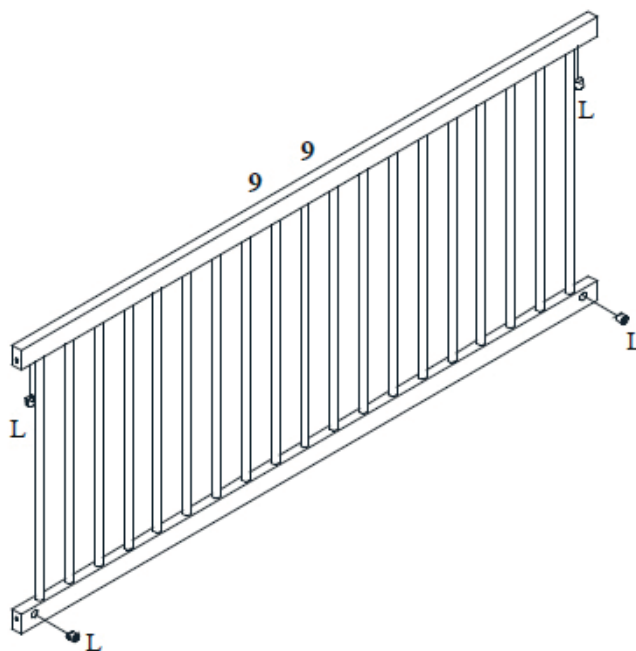
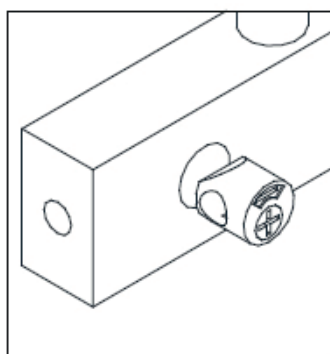
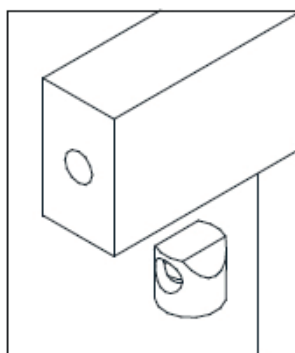
Assembly Instructions

Montageanleitungen / Οδηγίες συναρμολόγησης / Assembly Instructions / Instructions
de montage / Istruzioni di montaggio / Montage instructies

1



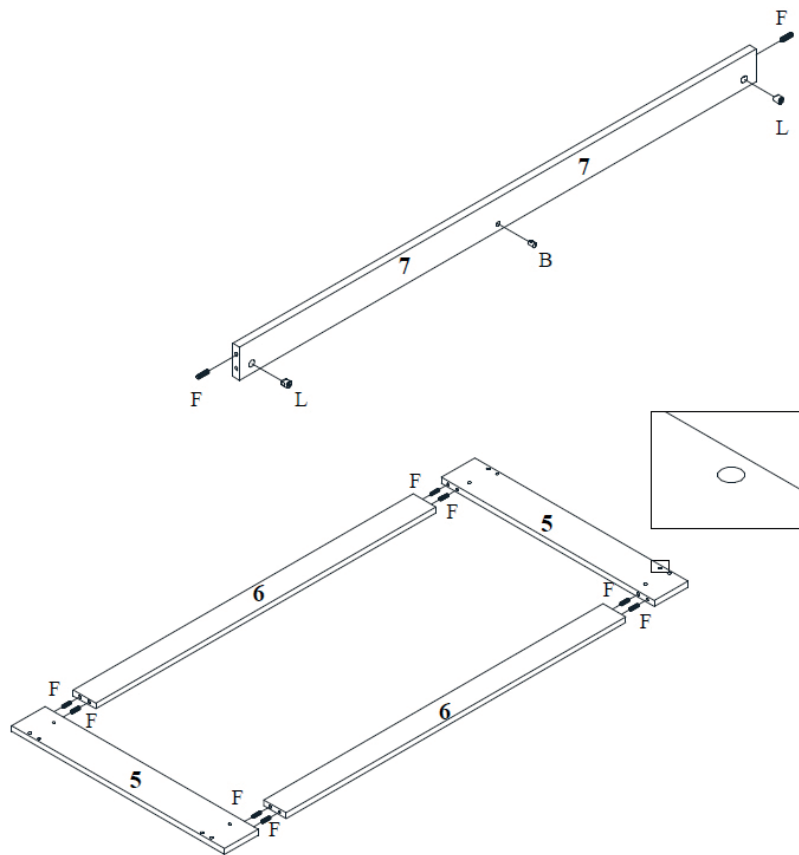
2



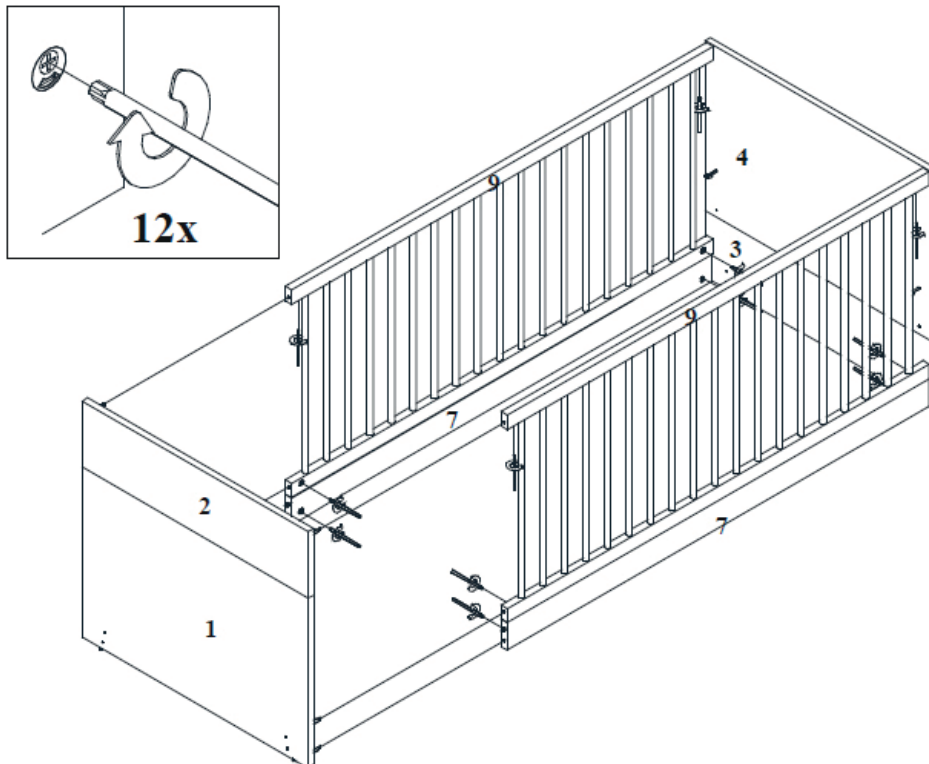
Assembly Instructions

Montageanleitung / Οδηγίες συναρμολόγησης / Assembly Instructions / Instructions de montage / Istruzioni di montaggio / Montage instructies

3



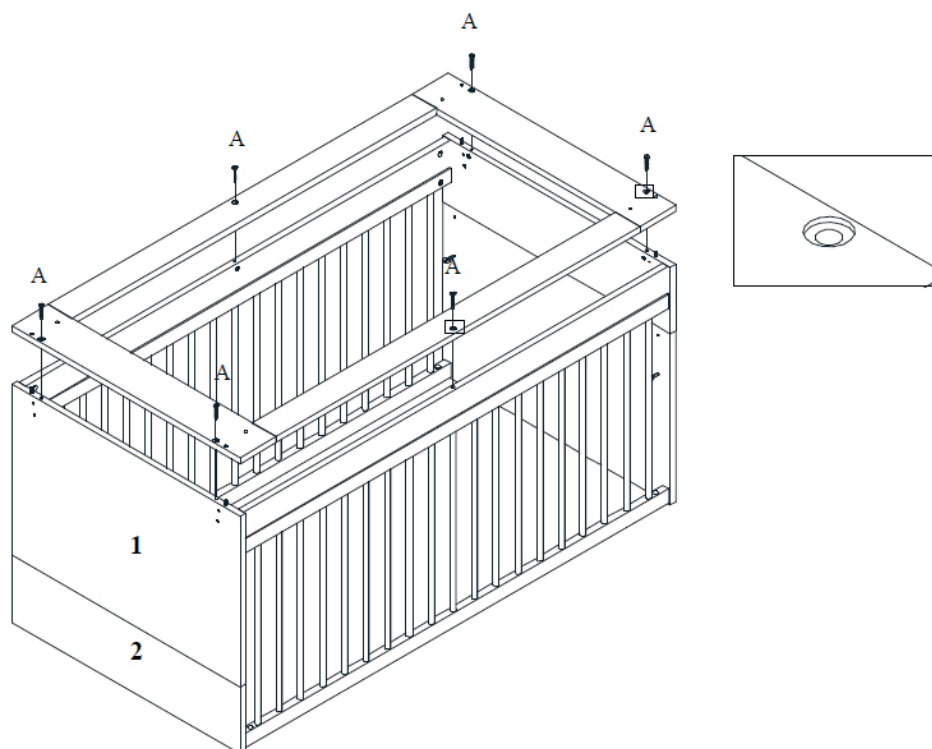
4



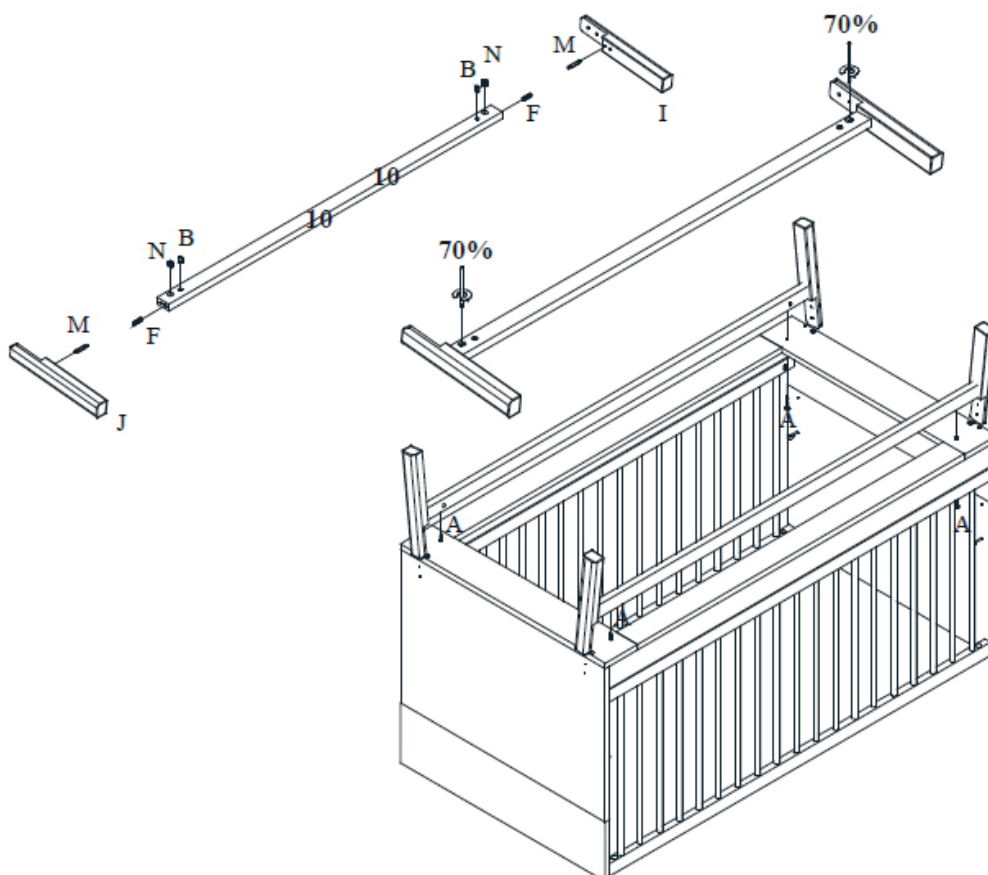
Assembly Instructions

Montageanleitungen / Οδηγίες συναρμολόγησης / Assembly Instructions / Instructions de montage / Istruzioni di montaggio / Montage instructies

5



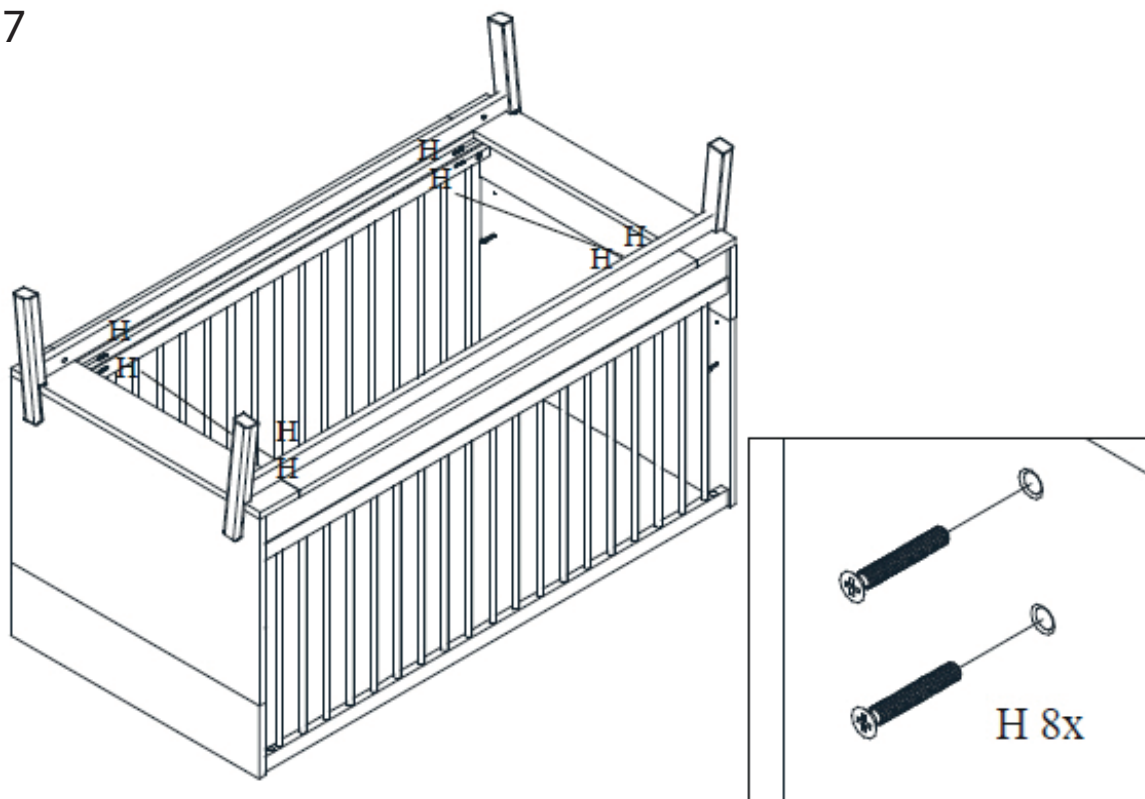
6



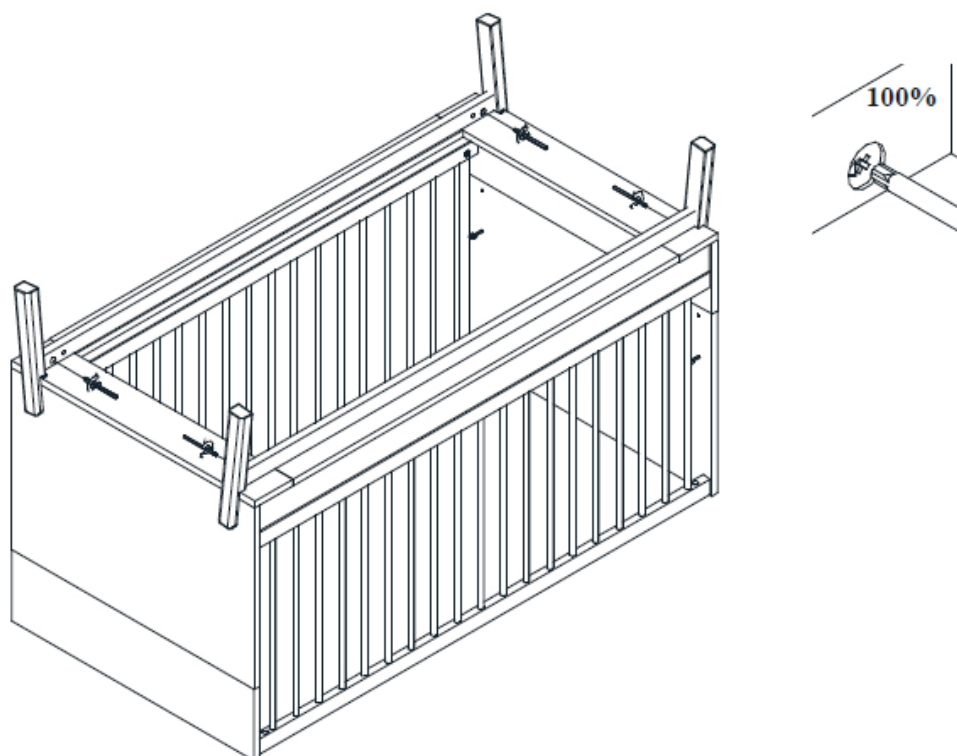
Assembly Instructions

Montageanleitungen / Οδηγίες συναρμολόγησης / Assembly Instructions / Instructions de montage / Istruzioni di montaggio / Montage instructies

7



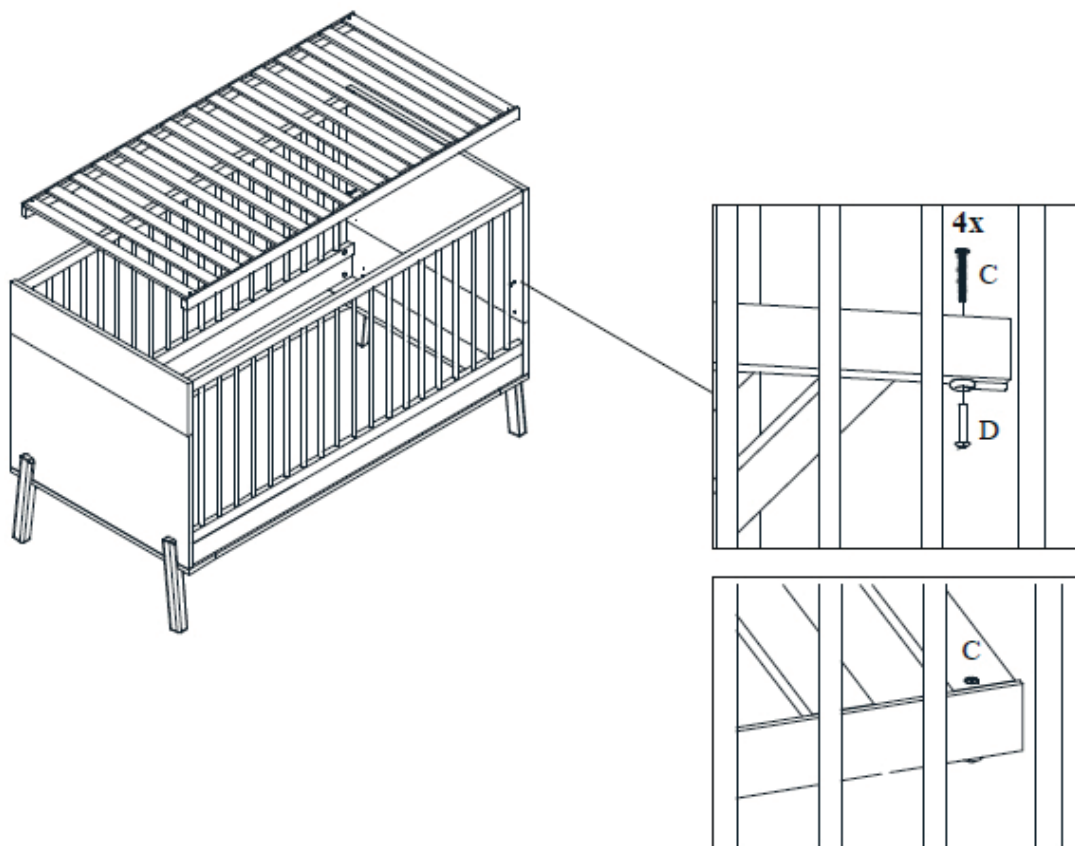
8



Assembly Instructions

Montageanleitungen / Οδηγίες συναρμολόγησης / Assembly Instructions / Instructions de montage / Istruzioni di montaggio / Montage instructies

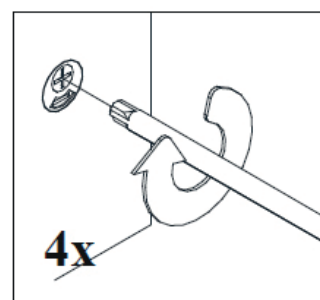
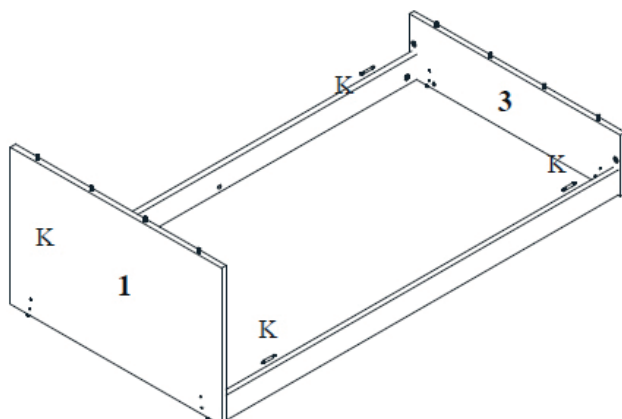
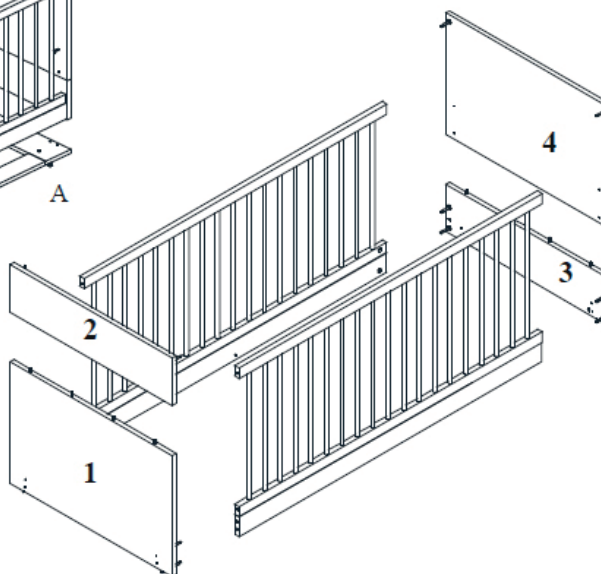
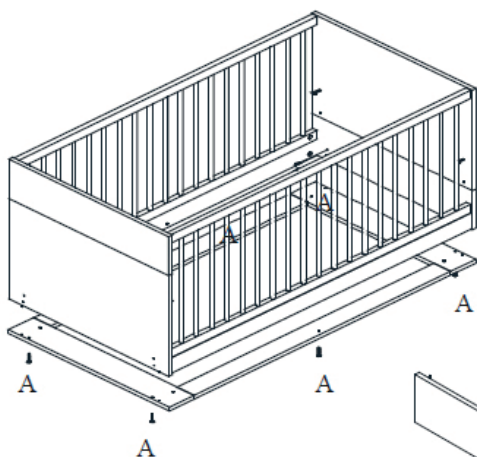
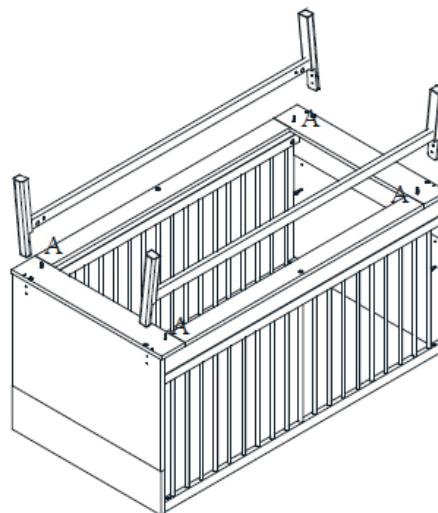
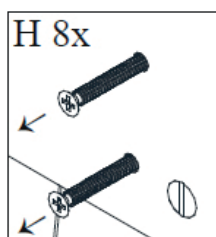
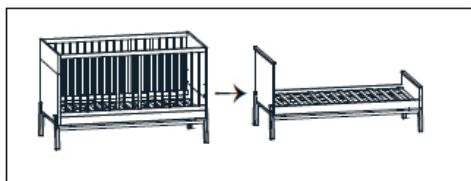
9



Assembly Instructions

Montageanleitung / Οδηγίες συναρμολόγησης / Assembly Instructions / Instructions de montage / Istruzioni di montaggio / Montage instructies

10



Assembly Instructions

Montageanleitungen / Οδηγίες συναρμολόγησης / Assembly Instructions / Instructions de montage / Istruzioni di montaggio / Montage instructies

11

