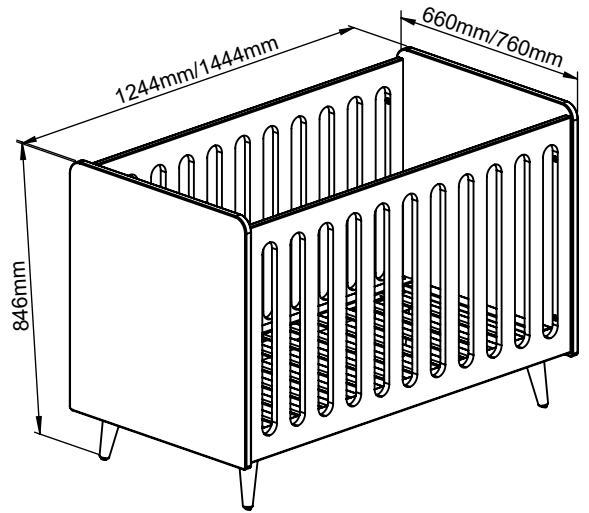


LIT / BED / BETT TRANSFORMABLE EN BANQUETTE BOHO REF: BEBOHOW120 / BEBOHOW140

CONFORME AUX EXIGENCES DE SECURITE EN 716-1:2017 – AC : 2019
 VOLDOET AAN DE VEILIGHEIDS VOORSCHRIFTEN: EN 716-1:2017 – AC : 2019
 ENTSPRICHT DIE SICHERHEITSNORM : EN 716-1:2017 – AC : 2019

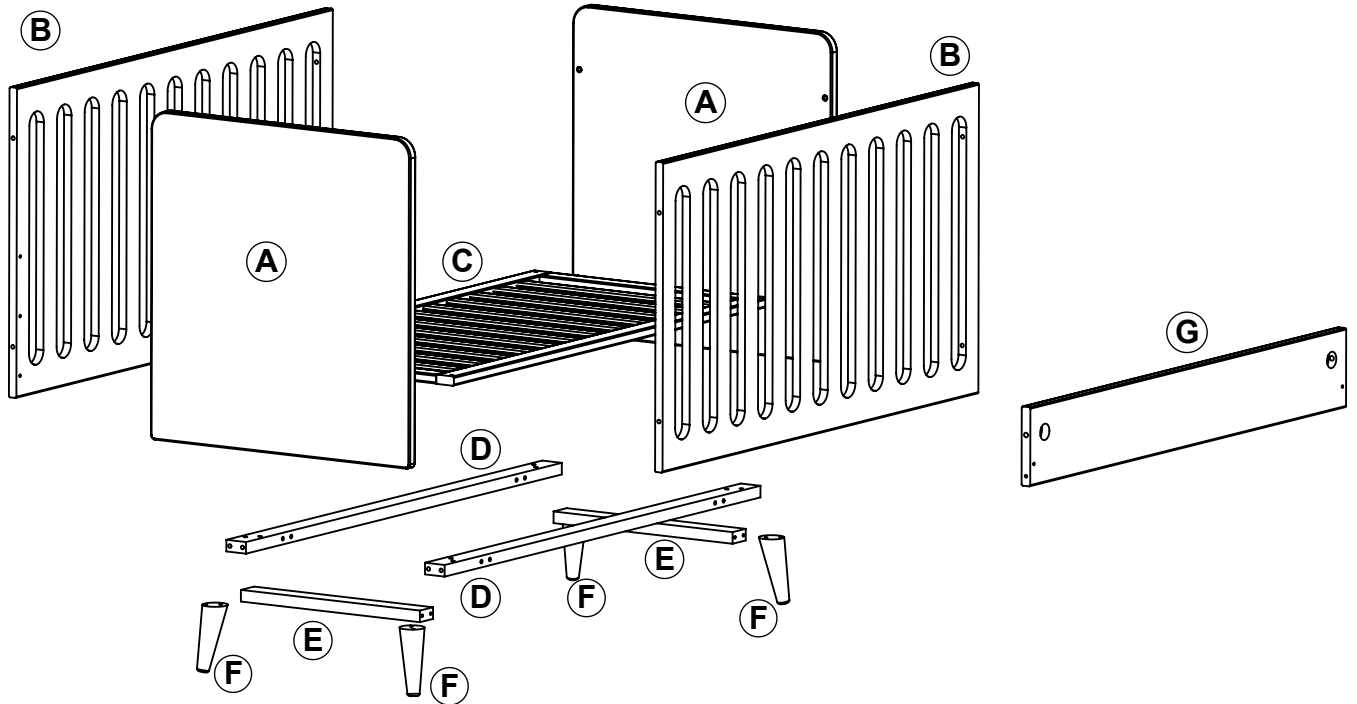


LA CARROSSERIE ENFANTINE- nv/sa
 Stapsteenweg, N°7
 B-9070 HEUSDEN (Destelbergen)
 BELGIUM
www.pericles.be/ mail: info@pericles.be



① 60 mm 8x	② 8x	③ 1x	④ 2x	⑤ 8x	⑥ 4x
⑦ 4x	⑧ 8x	⑨ 4x	⑩ 2x	⑪ 2x	⑫ 1x

FR-1200x600, nous vous conseillons un matelas épaisseur 10 cm max/1400x700 nous vous conseillons un matelas épaisseur 10 cm max.
 GR-1200x600, wir empfehlen eine Matratzenhöhe von maximal 10 cm/1400x700, wir empfehlen eine Matratzenhöhe von maximal 10 cm
 NL-1200x600, wij adviseren een matrasdikte van maximaal 10 cm/1400x700, wij adviseren een matrasdikte van maximaal 10 cm
 ENG-1200x600, we advise a mattress thickness of 10 cm maximum/1400x700, we advise a mattress thickness of 10 cm maximum



LIT 1200x600

1/2 785x715x55mm 17kg G.W.	2x (A) +	2/2 1360x720x95mm 25kg G.W.	2x (B) 2x (E) 1x (C) 4x (F) 2x (D) 1x (G)
----------------------------------	-------------	-----------------------------------	---

LIT 1400x700

1/2 840x765x55mm 20kg G.W.	2x (A) +	2/2 1560x760x95mm 31kg G.W.	2x (B) 2x (E) 1x (C) 4x (F) 2x (D) 1x (G)
----------------------------------	-------------	-----------------------------------	---

NEDERLANDS

BELANGRIJK: LEES ZORGVULDIG EN BEWAAR VOOR LATERE RAADPLEGING.

Voor het gebruik van dit product alle plasticverpakkingen wegnemen om risico op verstikking te voorkomen. Vernietig deze verpakking of houd ze buiten gebruik van kinderen en baby's.

Controleer of alle onderdelen in de verpakking aanwezig zijn.

Zorg dat het oppervlak waar u het product zal monteren vrij is van elke oneffenheid. Leg een proper deken of karton op het oppervlak om de onderdelen te beschermen. Om een correcte montage te bekomen, gelieve de aangegeven volgorde te volgen.

Bewaar de eventuele extra onderdelen.

De montage van dit product moet minimum met 2 volwassen personen gedaan worden.

WAARSCHUWING: Nooit het kind zonder toezicht laten!



WAARSCHUWINGEN:

- Het product niet in de nabijheid van een openhaard of andere warmtebron zoals o.a. elektrische weerstandsverwarming, gasverwarming, enz. plaatsen, dit om brandgevaar te vermijden.
- Gebruik het bed niet als er een onderdeel gebroken of gescheurd is of ontbreekt en gebruik alleen reserveonderdelen die door de fabrikant zijn goedgekeurd.
- Laat niets in het bed achter en plaats het bed nooit in de buurt van een ander product dat houvast kan bieden of een verstikkings- of wurgingsgevaar kan opleveren, zoals koorden, koorden van jaloezieën of gordijnen ... Hang geen voorwerpen aan of over het bed en plaats er geen tegen.
- Gebruik nooit meer dan één (1) matras in het bed.

VEILIGHEIDSAANWIJZINGEN:

- De laagste bodempositie is de veiligste. Plaats de bodem altijd in deze positie van zodra de baby zich rechtop, op de knieën of op handen en voeten kan zetten.
- Aanbevolen afmetingen van de matras: L120 x B60 x H10 cm/ L140 x B70 x H10 cm
- Er mag geen ruimte van meer dan 30 mm gelaten worden tussen de matras en de zijkanten en de matras en de uiteinden van het bed.
- De dikte van de matras moet zodanig zijn dat afstand tussen de bovenkant van de matras en de bovenzijde van de bedrand minimaal 500 mm in de

laagste stand en minimaal 200 mm in de hoogste stand bedraagt. Deze laatste wordt aangeduid door de markering op het bed.

- Controleer alvorens elke ingebruikname van het product of alle onderdelen zich in goede staat bevinden, goed aangespannen zijn en geen scherpe randen vertonen, waardoor het kind zich kan kwetsen of blijven hangen met zijn kledij (of koordjes, halssnoer,...), wat een gevaar voor ophanging betekent. Controleer regelmatig alle verbindingpunten.
- Om letsel door vallen te voorkomen, mag het bed niet meer worden gebruikt als het kind zelfstandig uit het bed kan klimmen.
- Het product moet steeds stabiel en op een vlakke horizontale vloer staan.
- Het product moet steeds in een droge en gematigde ruimte staan.

ONDERHOUD:

Reinig het product enkel met zeep of een ander mild schoonmaakmiddel zonder toxische bestanddelen en met lauw water. **OPGELET:** steeds het product direct volledig afdrogen!. Ten einde opzwellling van de houtplaten tegen te gaan dient elk gemorst product dadelijk verwijderd te worden.

INFORMATIE:

Hout of een afgeleide is een natuurproduct en daarom is het in de productie niet mogelijk om kleine kleurverschillen tussen de verschillende onderdelen uit te sluiten. Het zelfde onderdeel verticaal of horizontaal gehouden kan verschillende kleurschakeringen hebben, dit is eigen aan het product hout of aan een afgeleide van hout. Hout of een afgeleide van hout kunnen onder invloed van warmte of vochtigheid vervormen of na verloop van tijd vervormingen vertonen.

GARANTIE:

Dit product wordt twee jaar lang gewaarborgd op fabricagefouten en middels vertoon van een aankoopbewijs.

FRANCAIS

IMPORTANT : A LIRE ATTENTIVEMENT ET A CONSERVER POUR RÉFÉRENCE ULTÉRIEURE.

Pour éviter tout danger d'étouffement enlever la protection avant d'utiliser cet article. Cette protection doit être détruite au rangée hors de portée des bébés et des enfants.

Vérifier que toutes les pièces sont présentes dans l'emballage.

Préparer l'endroit où vous allez procéder au montage de ce meuble, poser un carton ou une couverture sur le sol afin de protéger les panneaux. Pour obtenir un montage correct, veuillez effectuer les opérations dans l'ordre indiqué.

Conserver les éléments qui pourraient être en supplément.

l'assemblage de ce produit doit être effectué par au moins 2 personnes adultes.

AVERTISSEMENT: Ne jamais laisser un enfant sans surveillance!



AVERTISSEMENTS:

- Ne pas placer le produit auprès d'une source de chaleur (chauffage électrique à résistance, chauffage à gaz etc.), ce qui pourrait déclencher un risque d'incendie.
- N'utilisez pas le lit si une pièce est cassée, déchirée ou manquante et n'utilisez que des pièces de rechange approuvées par le fabricant.
- Ne rien laisser dans le lit et ne pas le placer à côté d'un produit qui pourrait fournir une prise pour les pieds de l'enfant ou présenter un danger d'étouffement ou d'étranglement, par exemple des ficelles, des cordons de rideaux, etc.
- Ne pas utiliser plus d'un (1) matelas dans le lit.

PRECAUTIONS D'EMPLOI:

- La position du fond la plus basse est la plus sûre et dès que le bébé est en âge de s'asseoir, de s'agenouiller ou de se hisser seul, il est indispensable de toujours utiliser le fond dans cette position.
- Dimensions conseillées pour le matelas: L120 x B60 x H10 cm/ L140 x B70 x H10 cm
- Aucun espace supérieur à 30 mm ne doit être présent entre le matelas et les côtés et les extrémités du lit.
- L'épaisseur du matelas doit être telle que la distance de la surface du matelas jusqu'à la partie supérieure du cadre du lit soit au moins 500 mm dans la position la plus basse du sommier et au moins 200 mm dans la position la plus haute.
- Avant la mise en service du lit, tous les dispositifs d'assemblage doivent toujours être convenablement serrés et régulièrement vérifiés, et resserrés si nécessaire.
- Pour éviter les blessures causées par une chute, le lit ne doit pas être utilisé une fois que l'enfant peut en sortir tout seul.
- Le produit doit être placé de manière stable sur un sol plan.
- Le produit doit être entreposé dans un endroit sec et tempéré.

NETTOYAGE ET ENTRETIEN:

Nettoyez le produit avec du savon ou un détergent sans éléments toxiques, dilué dans de l'eau tiède. **ATTENTION:** Après le nettoyage, il faut toujours sécher complètement le produit immédiatement.

Afin de contrer le gonflement des panneaux de bois tout écoulement doit être immédiatement retiré, nettoyé et séché.

INFORMATION:

Le bois est un produit naturel, c'est pourquoi il n'est pas possible dans une production en série, d'éviter de légères différences de couleur entre les

pièces. Une même pièce de bois, utilisée verticalement ou horizontalement présente des différences de nuance. Le bois travaille sous l'influence de la chaleur ou de l'humidité, ce qui peut entraîner une légère déformation.

Garantie : Ce meuble bénéficie d'une garantie de deux ans contre tout défaut de fabrication et sur présentation d'une preuve d'achat.

GERMAN

WICHTIG: BITTE SORGFÄLTIG LESEN UND FÜR SPÄTERES NACHLESEN UNBEDINGT AUFBEWAHREN

Entfernen Sie vor der Verwendung dieses Produkts alle Kunststoffverpackungen, um die Gefahr des Erstickens zu vermeiden. Vernichten Sie diese Verpackung oder bewahren Sie sie außerhalb der Reichweite von Kindern und Kleinkindern auf.

Prüfen, ob alle Teile in der Verpackung vorhanden sind.

Stellen Sie sicher, dass die Oberfläche, auf der Sie das Produkt montieren, frei von Unebenheiten ist. Legen Sie eine saubere Decke oder einen Karton auf die Oberfläche, um die Teile zu schützen. Bitte beachten Sie die Montagereihenfolge, um eine korrekte Montage zu gewährleisten.

Alle zusätzlichen Teile behalten.

Die Montage dieses Produkts sollte mit mindestens 2 erwachsenen Personen durchgeführt werden.

WARNUNG: Lassen Sie das Kind nie unbeaufsichtigt



WARNUNGEN:

- Stellen Sie das Produkt nicht in die Nähe eines offenen Feuers oder einer anderen Wärmequelle wie elektrische Widerstandsheizung, Gasheizung usw., um eine Brandgefahr zu vermeiden..
- Verwenden Sie das Bett nicht, wenn ein Teil gebrochen ist, Risse aufweist oder fehlt, und verwenden Sie nur vom Hersteller zugelassene Ersatzteile.
- Lassen Sie keine Gegenstände im Bett liegen und stellen Sie das Bett nicht in der Nähe von anderen Produkten auf, die als Griff dienen oder eine Erstickungs- oder Strangulationsgefahr darstellen können, wie z. B. Kordeln, Jalousieschnüre, ... Hängen Sie keine Gegenstände an oder über das Bett und stellen Sie keine Gegenstände dagegen.
- Verwenden Sie niemals mehr als eine (1) Matratze im Bett.

SICHERHEITSVORSCHRIFTEN:

- Die unterste Bodenposition ist die sicherste. Legen Sie den Boden immer in diese Position, sobald das Baby auf den Knien oder auf Händen und Füßen stehen kann.
- Empfohlene Matratzengröße: L120 x B60 x H10 cm/ L140 x B70 x H10 cm
- Zwischen der Matratze und den Seiten und Enden des Bettes sollte kein Spalt von mehr als 30 mm vorhanden sein.
- Die Dicke der Matratze muss so bemessen sein, dass der Abstand zwischen der Oberseite der Matratze und der Oberseite der Bettkante in der niedrigsten Position mindestens 500 mm und in der höchsten Position mindestens 200 mm beträgt. Letzteres wird durch die Markierung auf dem Bett angezeigt.
- Prüfen Sie vor jedem Gebrauch des Produkts, ob alle Teile in gutem Zustand sind, richtig angezogen und ohne scharfe Kanten, an denen sich das Kind verletzen könnte, oder ob es mit seiner Kleidung (oder Kordeln, Halskette,...) hängen bleibt, was eine Hängegefahr darstellt. Überprüfen Sie regelmäßig alle Anschlussstellen.
- Um Verletzungen durch Stürze zu vermeiden, sollte das Bett nicht verwendet werden, wenn das Kind ohne Hilfe aus dem Bett klettern kann.
- Das Produkt muss immer stabil und auf einem ebenen, horizontalen Boden stehen.
- Das Produkt muss immer in einem trockenen und temperierten Raum stehen.

PFLEGE:

Reinigen Sie das Produkt nur mit Seife oder einem anderen milden Reinigungsmittel ohne giftige Bestandteile und mit lauwarmem Wasser.

ACHTUNG: Trocknen Sie das Produkt immer sofort vollständig ab! Um ein Aufquellen der Holzplatten zu verhindern, muss verschüttetes Produkt sofort entfernt werden.

INFORMATIONEN:

Holz oder ein Derivat ist ein Naturprodukt und daher können bei der Herstellung kleine Farbunterschiede zwischen den verschiedenen Teilen nicht ausgeschlossen werden. Ein und derselbe Teil, der vertikal oder horizontal gehalten wird, kann unterschiedliche Farbtöne aufweisen, dies ist dem Produkt Holz oder einem Holzderivat eigen. Holz oder ein Holzderivat kann sich unter dem Einfluss von Hitze oder Feuchtigkeit verformen oder im Laufe der Zeit Verformungen zeigen.

GARANTIE:

Für dieses Produkt gilt eine Garantie von zwei Jahren gegen Fabrikationsfehler und gegen Vorlage des Kaufbeweises.

ENGLISH

IMPORTANT: READ CAREFULLY AND KEEP FOR FUTURE REFERENCE.

Before using this product, remove all plastic packaging to avoid risk of choking. Destroy this packaging or keep it out of the reach of children and infants.

Check that all parts are present in the packaging.

Make sure the surface where you will assemble the product is free of any unevenness. Place a clean blanket or cardboard on the surface to protect the components. To obtain a correct assembly, please follow the order indicated.

Keep any additional parts.

The assembly of this product should be done with a minimum of 2 adult persons.

WARNING: Never leave the child unattended!



WARNINGS:

- Do not place the product near an open fire or any other source of heat such as electric resistance heating, gas heating, etc. to avoid a fire hazard.
- Do not use the cot if any part is broken, torn or missing and use only spare parts approved by the manufacturer.
- Do not leave anything in the cot or place the cot close to another product, which could provide a foothold or present a danger of suffocation or strangulation, e.g. strings, blind/curtain cords...
- Do not use more than one (1) mattress in the cot.

SAFETY INSTRUCTIONS:

- The lowest position of the base is the safest. The base should always be used in the lowest position as soon as the baby is old enough to sit up.
- Recommended mattress dimensions: L120 x B60 x H10 cm/ L140 x B70 x H10 cm
- There shall be no gap more than 30 mm between the mattress and the sides end ends in any position of the mattress.
- Thickness of the mattress shall be such that the internal height (surface of the mattress to the upper edge of the cot frame) is at least 500 mm in the lowest position of the cot base and at least 200 mm in the highest position of the cot base.
- all assembly fittings should always be tightened properly and all fittings should be checked regularly and retightened as necessary.
- To prevent injuries from falling, the bed should not be used once the child can climb out of the bed independently.
- The product must always be stable and on a flat horizontal floor.
- The product must always be in a dry and temperate room.

MAINTENANCE:

Clean the product only with soap or other mild detergent without toxic ingredients and with lukewarm water. ATTENTION: Always dry the product completely immediately! In order to prevent swelling of the wood panels, any spilled product must be removed immediately.

INFORMATION:

Wood or a derivative is a natural product and therefore it is not possible to exclude small color differences between the various components during production. The same component held vertically or horizontally can have different color shades, this is inherent to the product wood or a derivative of wood. Wood or a derivative of wood can deform under the influence of heat or humidity or show deformations over time.

WARRANTY:

This product is guaranteed for two years against manufacturing defects and upon presentation of proof of purchase.

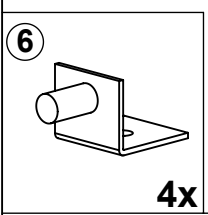
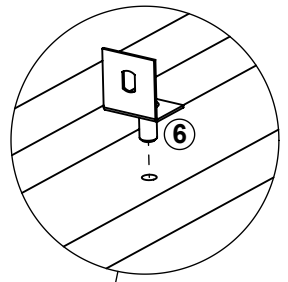
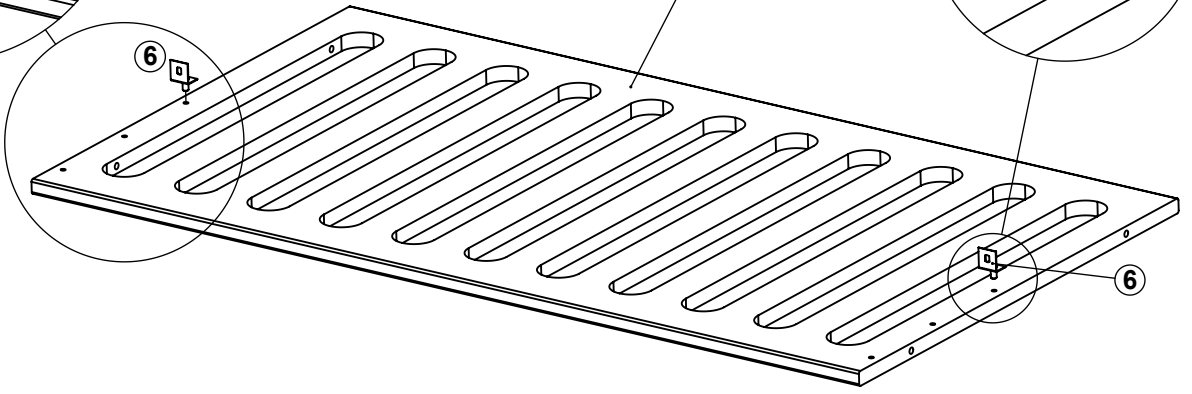
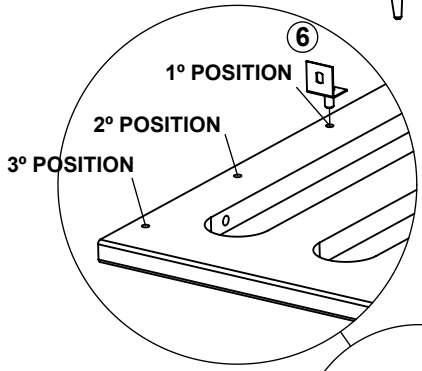
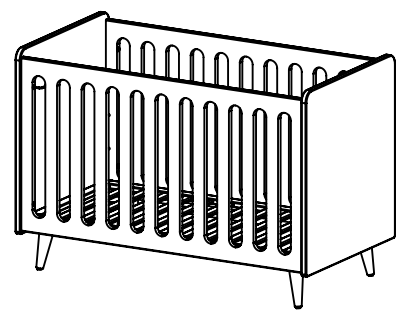
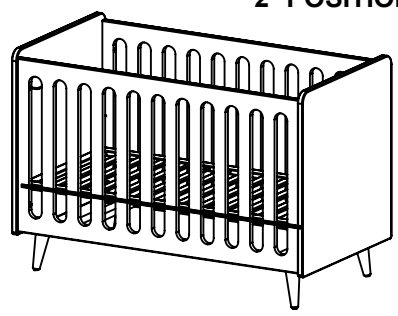
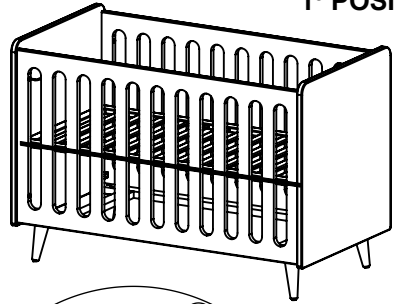
Geproduceerd in – Fabriqué au – Produziert in – Produced in Portugal

1

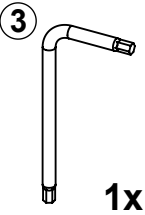
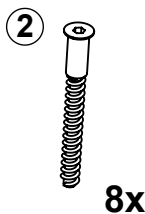
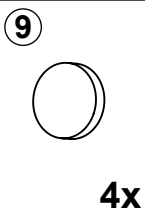
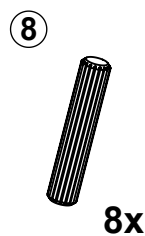
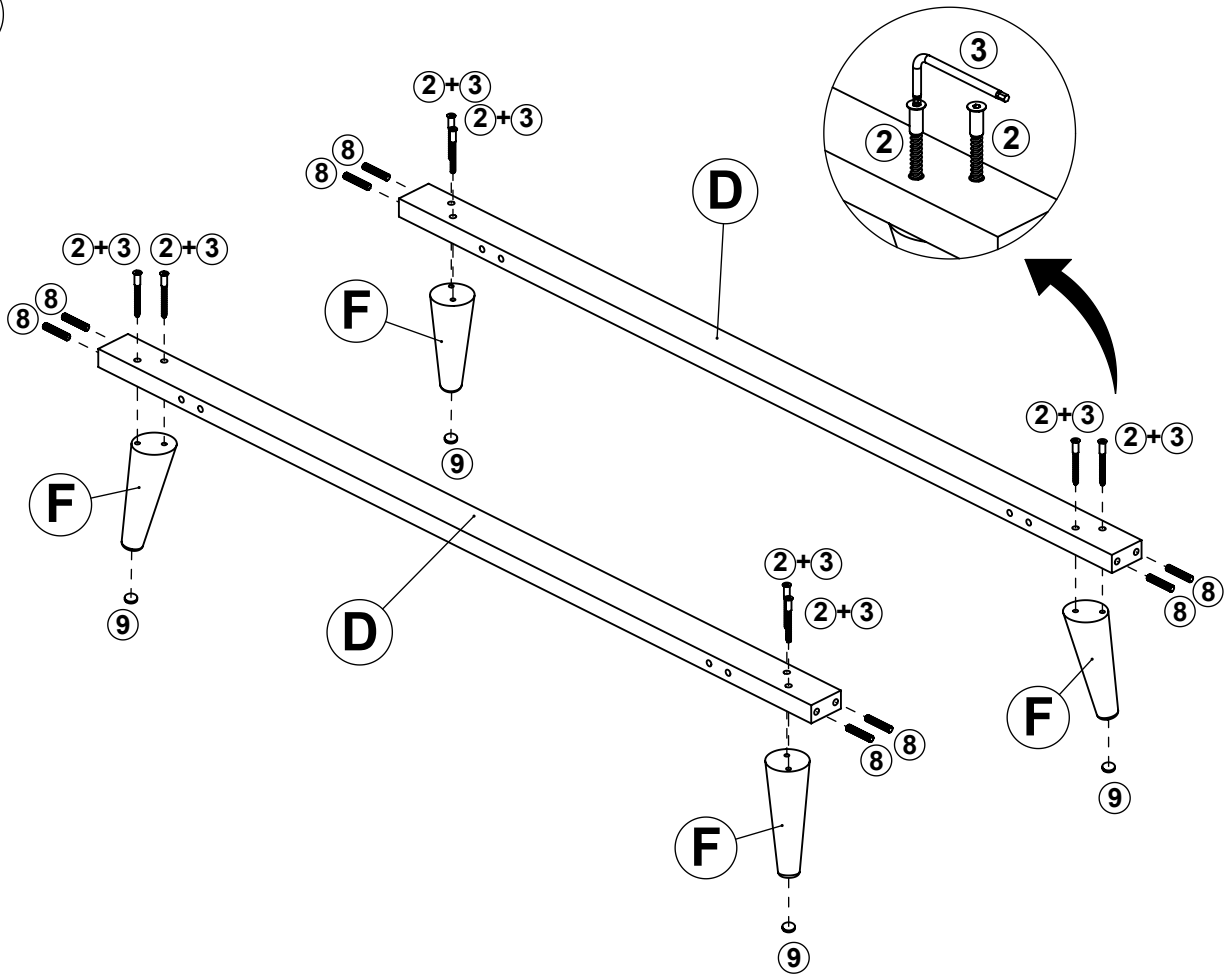
1° POSITION

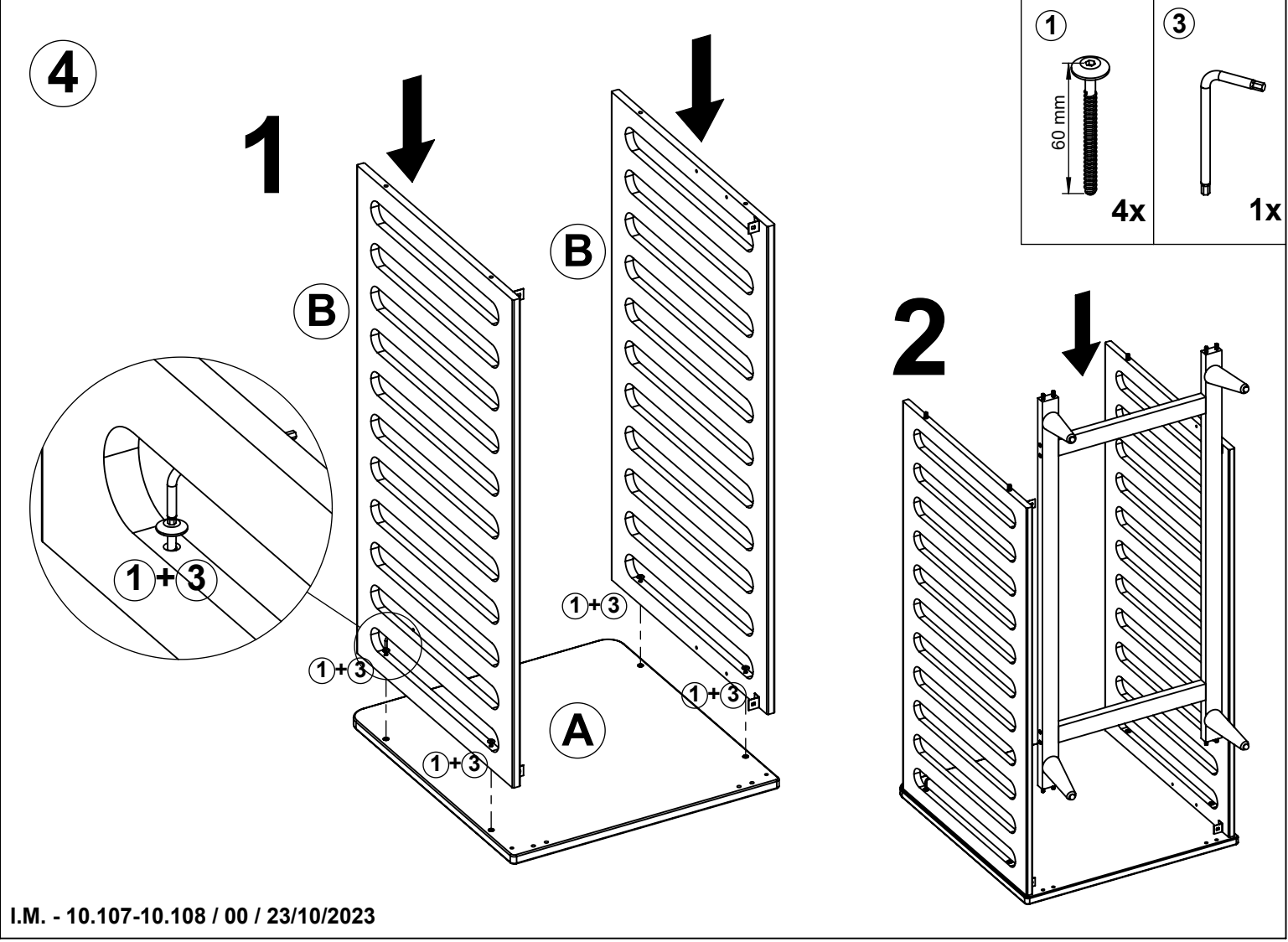
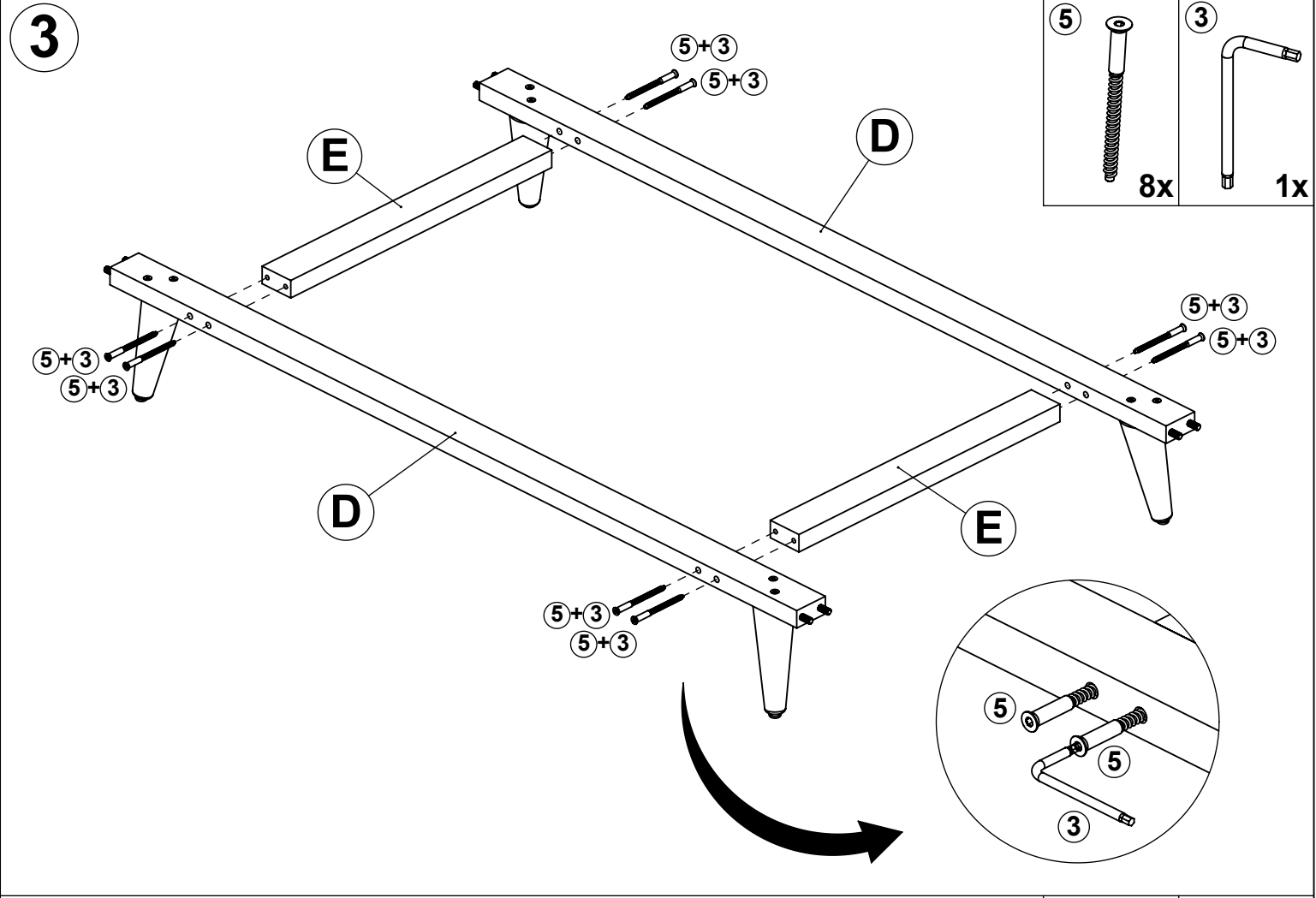
2° POSITION

3° POSITION

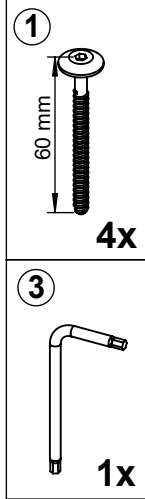
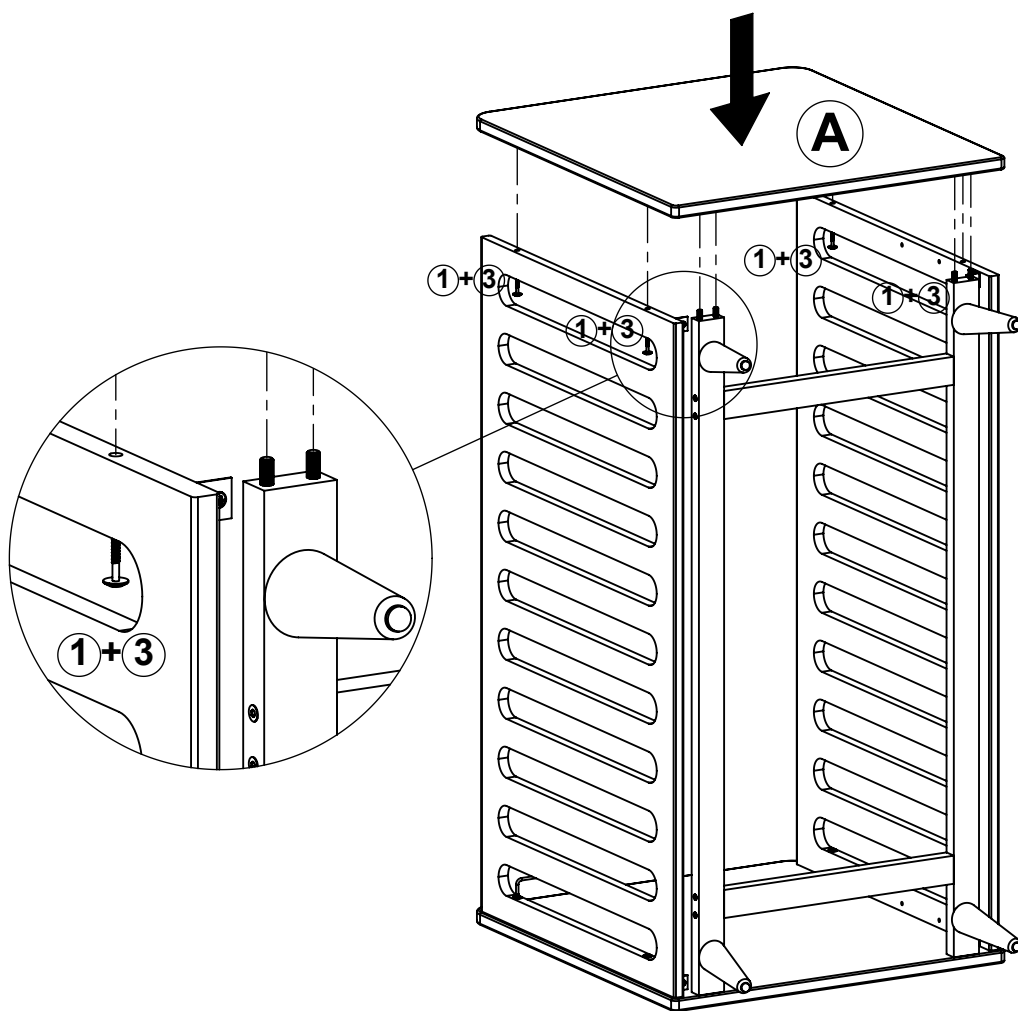


2

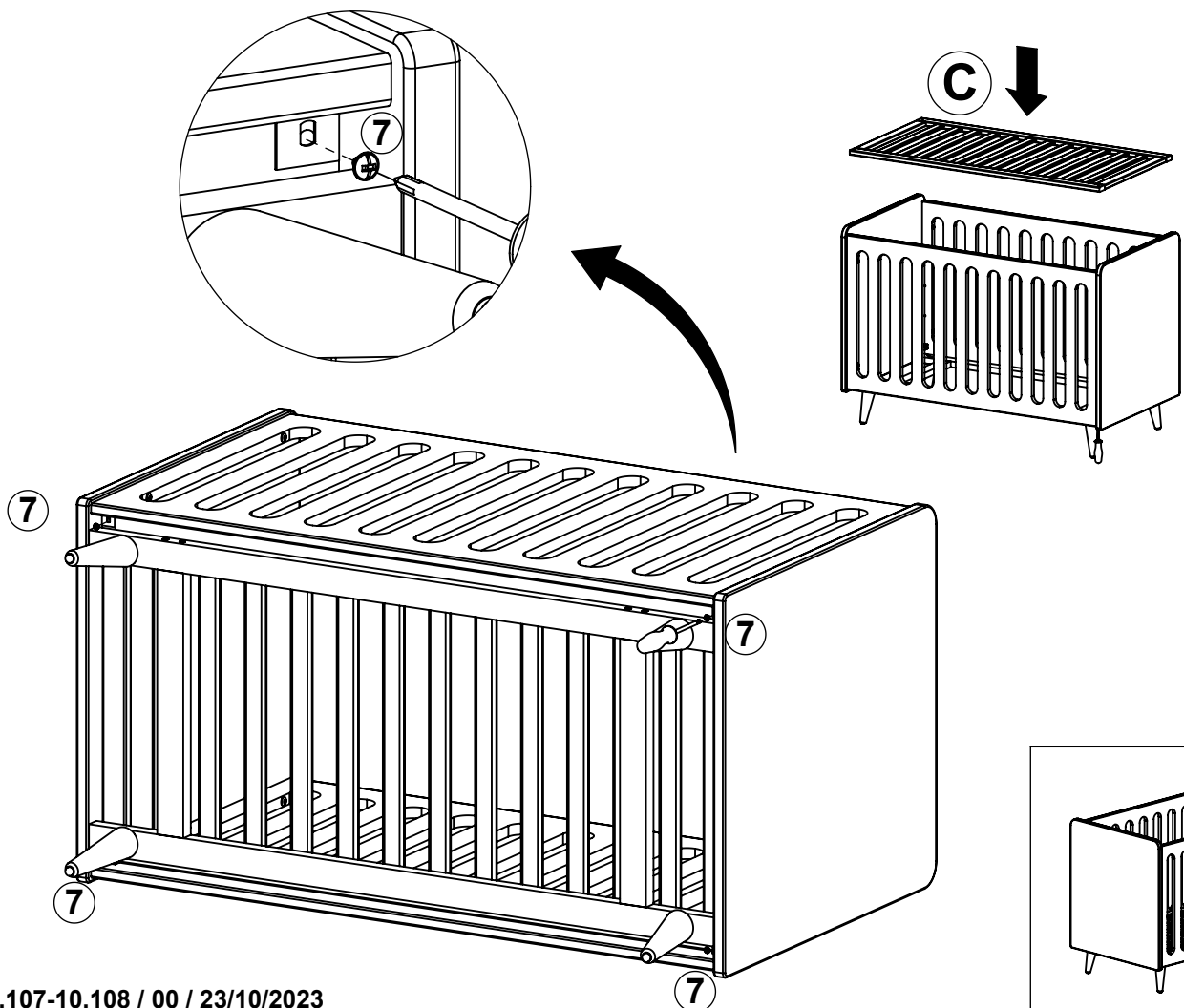




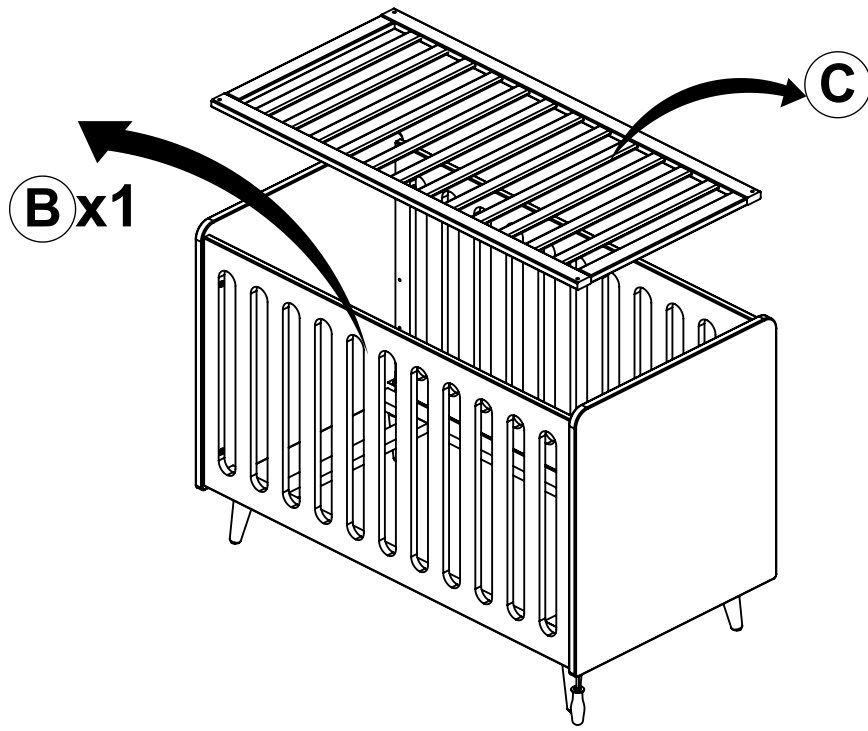
5



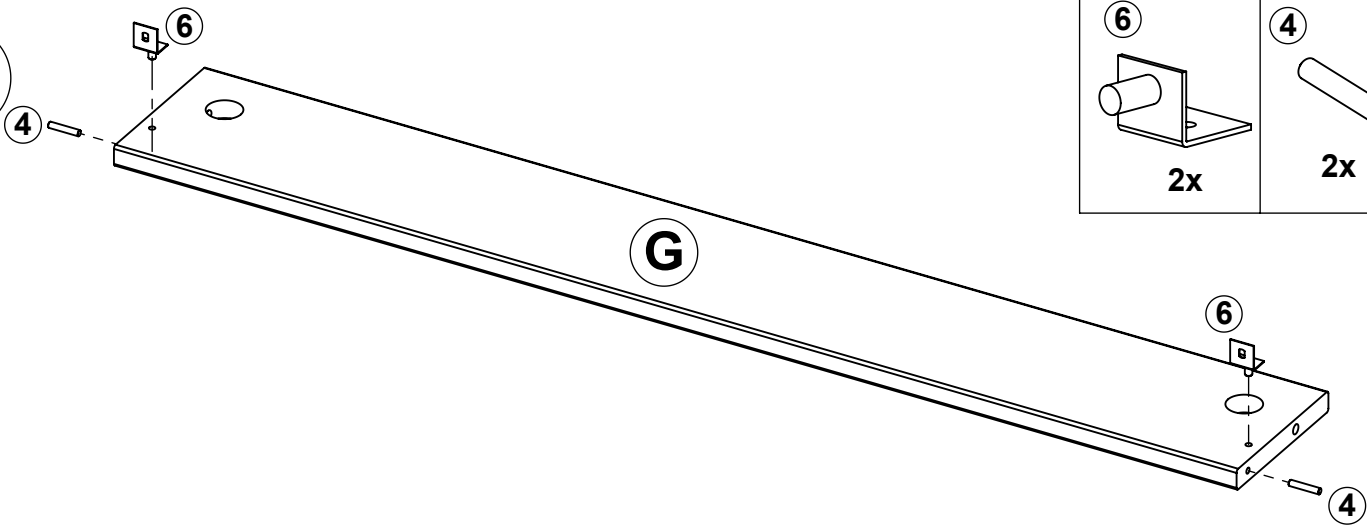
6



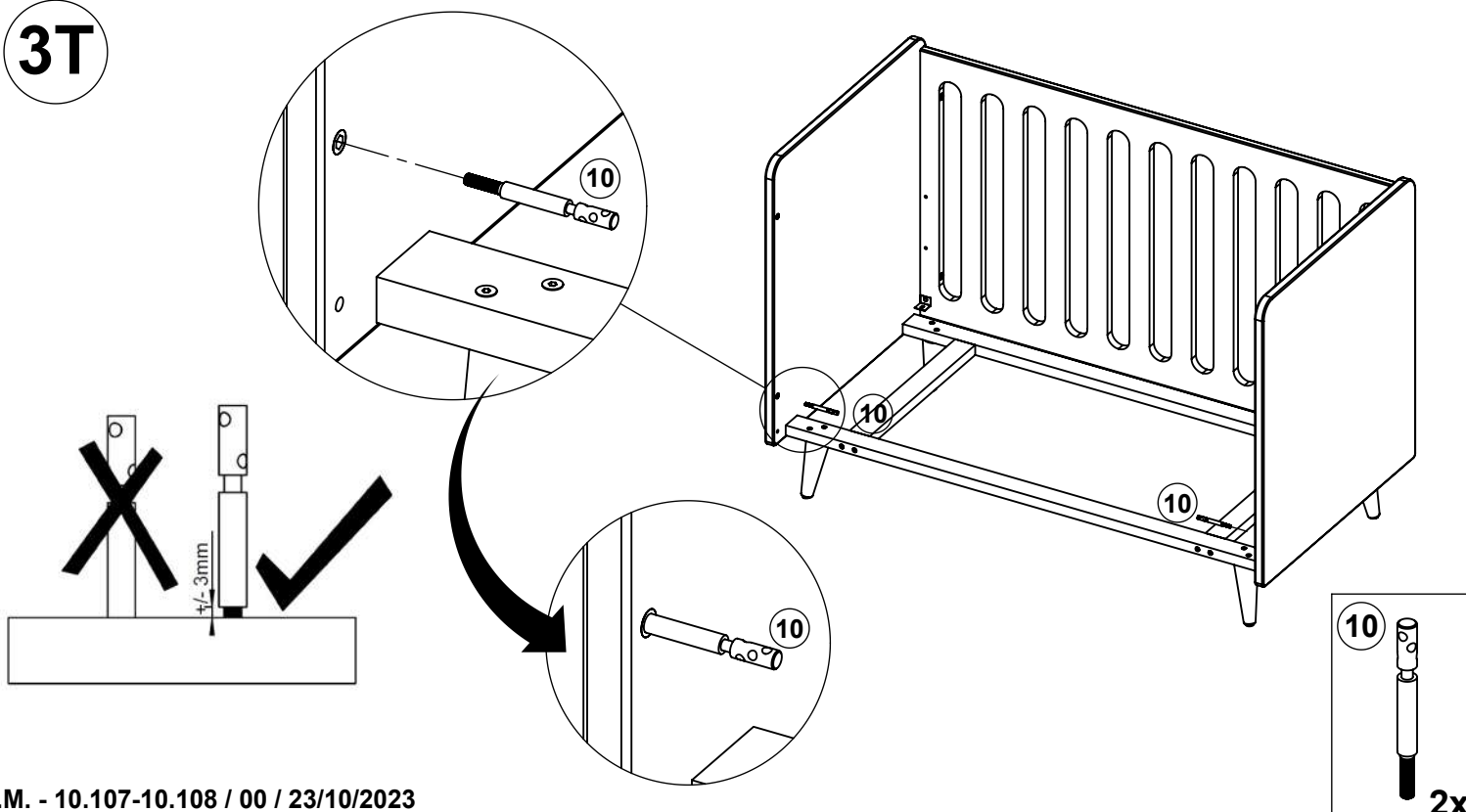
1T



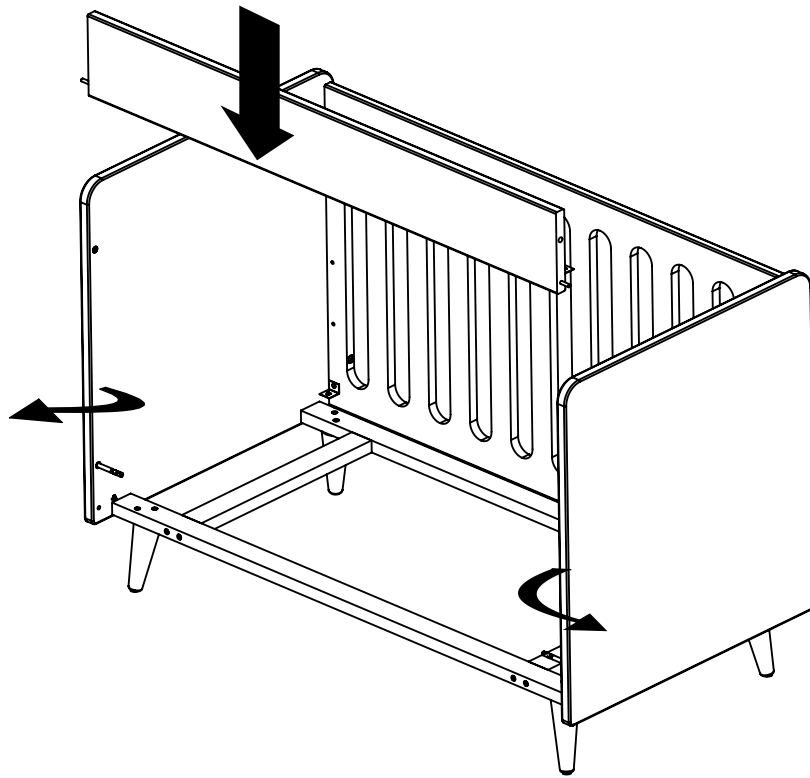
2T



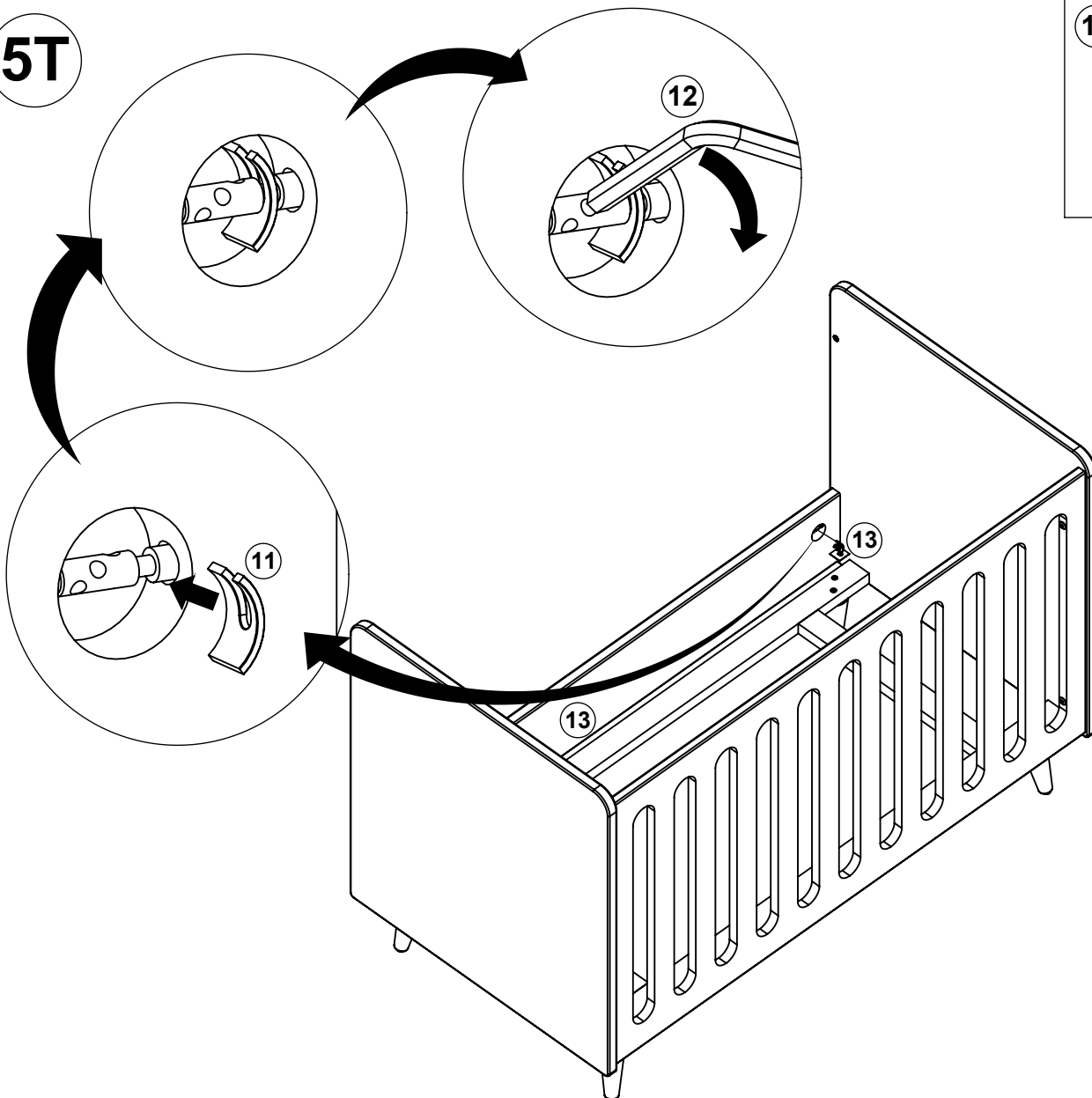
3T



4T



5T



11



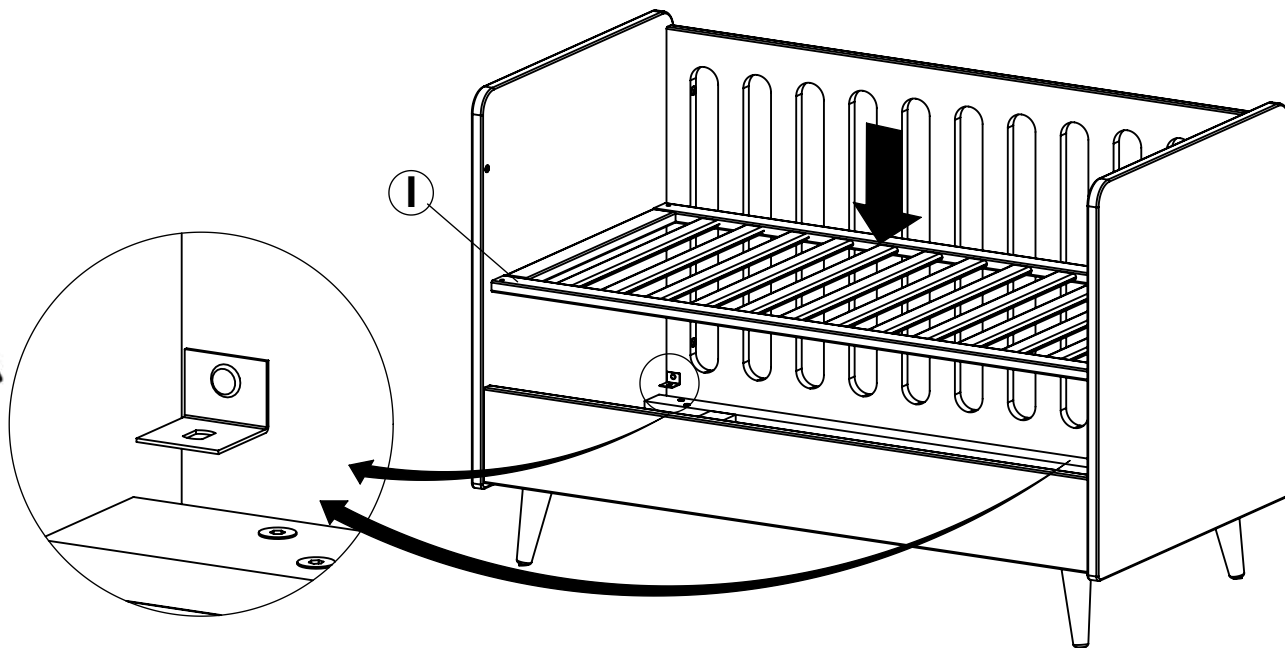
2x

12



1x

6T

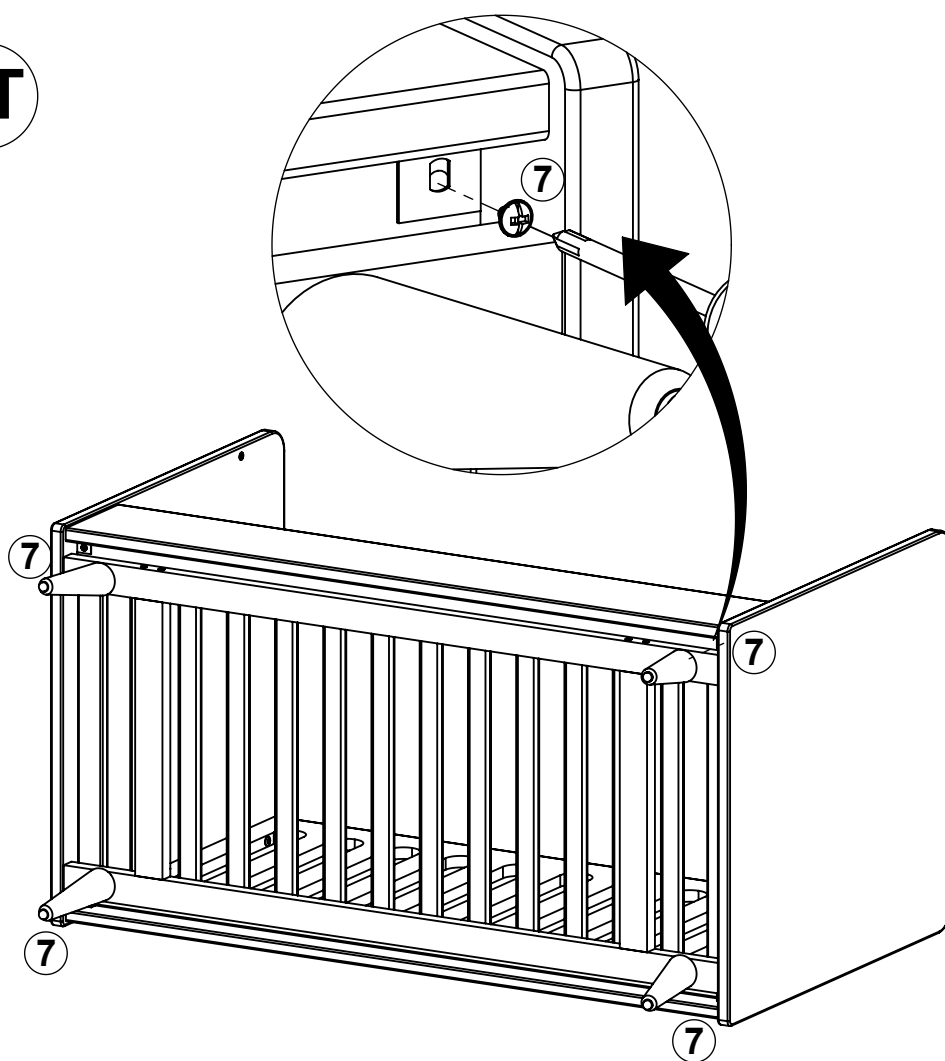


7T

7



4x



O.K.

