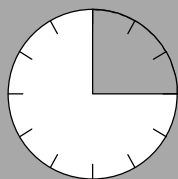
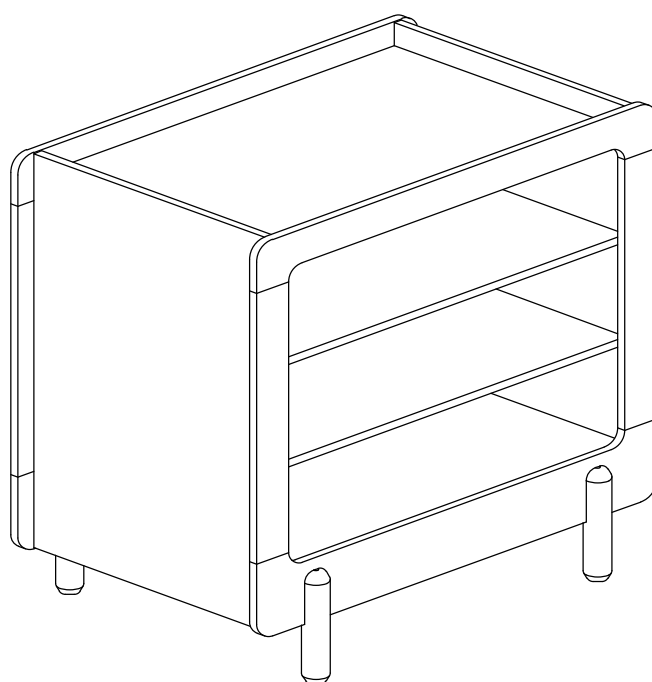


SMILE CHANGING UNIT



90 min

(D) *Montageanleitung instructions*

(NL) *Handleiding voor de montage*

(TR) *Montaj talimati*

(FR) *Notice de montage*

(CS) *Montážní návod*

(HU) *Szerelési útmutató*

(GB) *Assembly instructions*

(PL) *Instrukcja montażu*

(RU) *Инструкция по монтажу*

(IT) *Istruzioni di montaggio*

(SK) *Návod na montáž*

(RO) *Instrucțiuni de montaj*

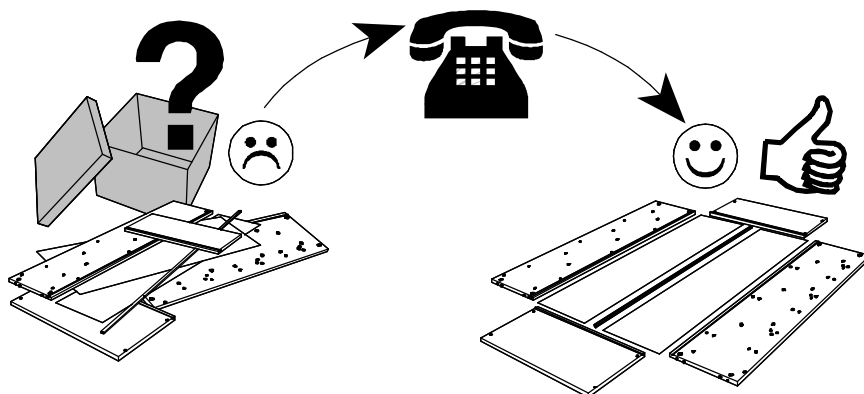
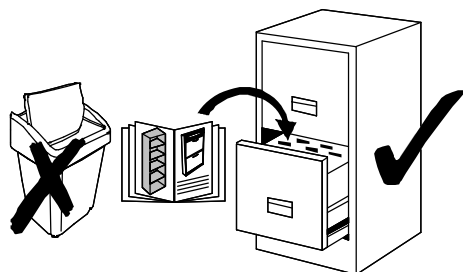
<p>Deutsch</p> <p>WICHTIG! BITTE SORGFÄLTIG LESEN UND FÜR SPÄTERES NACHLESEN UNBEDINGT AUFBEWAHREN.</p> <p>Bitte diese Warnungen sowie die Montageanleitung befolgen. Für künftige Benutzung aufbewahren.</p> <p>ACHTUNG!</p> <p>Kinder nie unbeaufsichtigt lassen. Ausgelegt für Kinder bis 12 Monate/11 kg.</p> <p>Wichtige Sicherheitsinformation!</p> <ul style="list-style-type: none"> Man muss sich der Risiken bewusst sein, wenn man den Wickeltisch in der Nähe von offenem Feuer und anderen Hitzequellen wie Heizlüftern, Gasherden usw. aufstellt. Alle Beschläge fest anziehen. Regelmäßig kontrollieren, ob alle Befestigungen fest angezogen sind und ggf. nachziehen. Produkt NICHT benutzen, wenn etwas beschädigt ist oder Teile fehlen. Keine anderen Ersatzteile verwenden. Es wird empfohlen, eine Wickelunterlage in einem zum Wickeltisch passenden Maß mit einer maximalen Stärke von 2 cm zu benutzen. Die Wickelunterlage in der Mitte der Wickelfläche platzieren. <p>Reinigung und Pflege</p> <ul style="list-style-type: none"> Mit einem feuchten Tuch mit milder Seifenlösung abwischen. Trocken nachwischen. 	<p>English</p> <p>IMPORTANT - RETAIN FOR FUTURE REFERENCE - READ CAREFULLY</p> <p>Follow these warnings and the assembly instructions carefully. Keep for future reference.</p> <p>WARNING!</p> <p>Do not leave the child unattended. For children up to 12 months/11 kg.</p> <p>Important safety information!</p> <ul style="list-style-type: none"> Be aware of the risk of open fires and other sources of strong heat, such as electric bar fires, gas fires etc. in the near vicinity of the changing unit. Tighten all assembly fittings properly before use. Check all fittings regularly and retighten as necessary. DO NOT use if any part is broken, torn or missing. Do not substitute parts. It is recommended to use a changing pad with the dimensions to fit the changing table and with a thickness of maximum 2 cm. Place the changing pad in the middle of the changing surface. <p>Care and cleaning</p> <ul style="list-style-type: none"> Wipe clean with a cloth dampened in a mild cleaner. Wipe dry with a clean cloth. 	<p>Nederlands</p> <p>BELANGRIJK - BEWAREN VOOR TOEKOMSTIG GEBRUIK - GOED LEZEN</p> <p>Volg deze waarschuwingen en montageaanwijzingen zorgvuldig. Bewaar ze voor toekomstig gebruik.</p> <p>WAARSCHUWING!</p> <p>Laat het kind nooit zonder toezicht achter. Bestemd voor kinderen tot 12 maanden/11 kg.</p> <p>Belangrijke veiligheidsinformatie!</p> <ul style="list-style-type: none"> Wees je bewust van de gevaren als je de commode in de buurt van open vuur en andere warmtebronnen, zoals elektrische radiatoren, gasstellen en dergelijke plaatst. Draai alle schroeven en al het bevestigingsbeslag voor gebruik goed aan. Controleer al het bevestigingsbeslag regelmatig en draai indien nodig opnieuw aan. Gebruik de commode NIET wanneer er onderdelen kapot of beschadigd zijn, of ontbreken. Vervang geen onderdelen. Wij adviseren een aankleedkussen voor deze commode te gebruiken met dezelfde afmetingen als de commode en max. 2 cm dik. Leg het aankleedkussen in het midden van het verschoonoppervlak. <p>Onderhoud en reinigen</p> <ul style="list-style-type: none"> Zorgvuldig afnemen met een vochtig doekje met een mild schoonmaakmiddel. Daarna afnemen met een schone doek.
<p>Polski</p> <p>WAŻNE – ZACHOWAJ DO WYKORZYSTANIA W PRZYSZŁOŚCI - PRZECZYTAJ UWAŻNIE</p> <p>Postępuj dokładnie zgodnie z instrukcją montażu. Zachowaj instrukcję na przyszłość.</p> <p>OSTRZEŻENIE!</p> <p>Nie pozostawiaj dziecka bez opieki. Dla dzieci do 12 miesięcy/o wadze do 11 kg.</p> <p>Ważne info dot. bezpieczeństwa!</p> <ul style="list-style-type: none"> Pamiętaj, aby nie umieszczać stolika do przewijania bezpośrednio w pobliżu otwartego ognia i innych źródeł ciepła, takich jak elektryczne listwy grzejne, piecyki gazowe itp. Przed pierwszym użyciem, starannie dokręć wszystkie śruby. Regularnie sprawdzaj wszystkie okucia i dokręć w razie potrzeby. NIE KORZYSTAJ ze stolika do przewijania, jeżeli jakkolwiek część jest złamana, porwana lub jej brakuje. Nie korzystaj z nieoryginalnych części. Zaleca się stosowanie maty do przewijania o wymiarach dostosowanych do stolika do przewijania i o grubości maksymalnej 2 cm. Ułóż matę do przewijania na środku powierzchni do przewijania. <p>Czyszczenie</p> <ul style="list-style-type: none"> Wytrzyj do czysta szmatką namoczoną w delikatnym środku czyszczącym. Wytrzyj do sucha czystą szmatką 	<p>Français</p> <p>IMPORTANT- À CONSERVER POUR UNE UTILISATION ULTÉRIEURE. À LIRE ATTENTIVEMENT</p> <p>Suivre avec précaution ces avertissements et ces instructions de montage. À conserver pour une utilisation ultérieure.</p> <p>AVERTISSEMENT!</p> <p>Ne jamais laisser l'enfant sans surveillance. Convient pour des enfants de 12 mois maximum et ne pesant pas plus de 11 kg.</p> <p>Informations importantes de sécurité!</p> <ul style="list-style-type: none"> Soyez conscient du danger des feux et des sources de chaleur forte comme les feux de cheminée, les radiateurs, les chaudières à gaz, etc. Serrez correctement toutes les ferrures d'assemblage avant d'utiliser la table à langer. Vérifiez régulièrement toutes les ferrures et les resserrer au besoin. NE JAMAIS utiliser la table si un de ses composants est brisé, endommagé ou fait défaut. Pour cette table à langer, il est recommandé d'utiliser un matelas à langer dont les dimensions conviennent à la table et dont l'épaisseur ne dépasse pas 2 cm. Le matelas à langer doit être placé au milieu de la table. <p>Entretien et nettoyage</p> <ul style="list-style-type: none"> Nettoyer avec un chiffon humide et une solution savonneuse. Essuyer avec un chiffon sec et propre 	<p>Italiano</p> <p>IMPORTANTE - CONSERVA PER ULTERIORI CONSULTAZIONI - LEGGI ATTENTAMENTE</p> <p>Segui attentamente queste avvertenze e istruzioni di montaggio. Conservare per ulteriori consultazioni.</p> <p>AVVERTENZA!</p> <p>Non lasciare mai il bambino incustodito. Adatto a bambini fino a 12 mesi/11 kg di peso.</p> <p>Importanti informazioni di sicurezza!</p> <ul style="list-style-type: none"> Tieni sempre presente che fiamme libere e altre fonti di calore (es. stufe elettriche, a gas, ecc.) vicino al fasciatoio sono molto pericolose. Prima dell'uso serra bene tutti gli accessori di montaggio. In seguito controllali regolarmente e stringili nuovamente, se necessario. NON usare il fasciatoio in caso di parti danneggiate, rotte o mancanti. Non usare altri pezzi di ricambio. Ti consigliamo di usare un materassino della misura adatta al fasciatoio, con uno spessore massimo di 2 cm. Colloca il materassino al centro del fasciatoio. <p>Istruzioni per la pulizia</p> <ul style="list-style-type: none"> Pulisci con un panno inumidito in un detersivo poco concentrato. Asciuga con un panno asciutto.
<p>Magyar</p> <p>FONTOS - ŐRIZD MEG, A JÖVŐBEN SZÜKSÉGED LEHET RÁ ÉS ALAPOSAN OLVASD EL!</p> <p>Kövesd az alábbi összeszerelési útmutatót és tartsd be az előírásokat. Őrizd meg ezt az útmutatót.</p> <p>FIGYELEM!</p> <p>Ne hagyd felügyelet nélkül gyermeked! Maximum 12 hónapos/11 kg-os gyermek pelenkázható rajta.</p> <p>Fontos biztonsági információ!</p> <ul style="list-style-type: none"> A pelenkázóasztalt nyílt tűztől és egyéb hőforrástól - mint az elektromos kandalló, gázkandalló stb. - biztonságos távolságra helyezd el. Használat előtt szorosán húzd meg minden csavart. Rendszeresen ellenőrizd őket, és szükség esetén húzd meg őket, ha kilazulnak. NE HASZNÁLD a pelenkázóasztalt, ha bármelyik része törött, szakadt vagy hiányzik. Ne helyettesítsd semmivel az eredeti alkatrészeket. A pelenkázóasztalhoz javasolt pelenkázóbetét mérete legyen az asztal méretéhez illő és magassága ne érje el a 2 cm-t. A pelenkázóbetétet közepén helyezd el. <p>Kezelés és tisztítás</p> <ul style="list-style-type: none"> Enyhe mosószeres, nedves ruhával töröld le. Tiszta ruhával töröld szárazra 	<p>Türkçe</p> <p>ÖNEMLİ - İLERDE GEREKEBİLECEĞİ İÇİN SAKLAYINIZ - DİKKATLE OKUYUNUZ</p> <p>Burdaki uyarıları ve montaj talimatlarını dikkatle takip ediniz. İlerde başvurmak üzere saklayınız.</p> <p>UYARI!</p> <p>Çocukları gözetimsiz bırakmayınız. 12 ay/11 kg ağırlığına kadar çocuklar için kullanılabilir.</p> <p>Önemli güvenlik bilgileri!</p> <ul style="list-style-type: none"> Alt değiştirme masasını, açıkta yanan ateş, elektrikli ve gazlı ısıtıcılar gibi güçlü ısı kaynağı sağlayan objelerden uzakta güvenli bir mesafede yerleştiriniz. Ürünü kullanmaya başlamadan önce tüm bağlantı parçalarını sıkılaştırınız. Tüm bağlantı parçalarını düzenli olarak kontrol edip gerekirse tekrar sıkınız. Ürünün herhangi bir parçası eksik, hasarlı ya da kırık ise KULLANMAYINIZ. Parçaların yerini ya da parçalarını değiştirmeyiniz. Alt değiştirme masası ile birlikte kullanılacak ped için önerilen maksimum kalınlık 2 cm. dir. Değiştirme pedini değiştirme masasının ortasına yerleştirin. <p>Bakım ve Temizliği</p> <ul style="list-style-type: none"> Temiz bir bezi, hafif bir temizlik malzemesi ile silatarak siliniz. Temiz bir bezle kurulayınız 	<p>Česky</p> <p>DŮLEŽITÉ - USCHOVEJTE PRO POZDĚJŠÍ POUŽITÍ - ČTĚTE PEČLIVĚ</p> <p>Pečlivě dodržujte upozornění a instrukce pro montáž. Uschovejte pro pozdější použití.</p> <p>UPOZORNĚNÍ!</p> <p>Nenechávejte dítě bez dozoru. Pro děti do 12 měsíců/11 kg.</p> <p>Důležité bezpečnostní pokyny!</p> <ul style="list-style-type: none"> Nenechávejte přebalovací stůl v blízkosti otevřeného ohně nebo dalších silných zdrojů tepelného záření jako jsou elektrická kamínka, plynové hořáky atp. Před prvním použitím všechny části kování pevně utáhněte. Pravidelně je kontrolujte a v případě potřeby znovu přitáhněte. Výrobek NEpoužívejte, pokud je některá jeho část rozbitá, utřena, anebo pokud zcela chybí. Doporučujeme použít podložku o rozměrech odpovídajících rozměrům přebalovacího stolu, tloušťka do 2 cm. Podložku umístěte do středu. <p>Návod na údržbu</p> <ul style="list-style-type: none"> Otřete mokrým hadříkem namočeným v jemném čisticím prostředku. Čistým hadříkem utřete dosucha

Service • Dienstverlening • Serwis • Servis • Сервисная служба • Assistenza • Szerviz

Name • Nom • Nome • Naam • Nazwa • Jmeno • Nazov • Nev • Denumire • Isim • Название

Nr. • No. • N° • Номер • Č • Sz

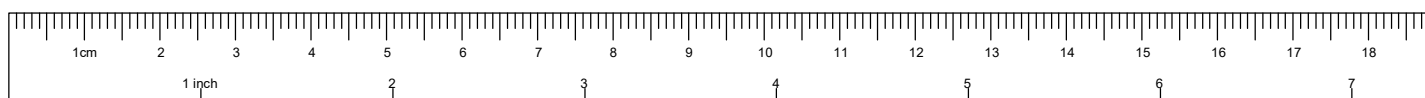
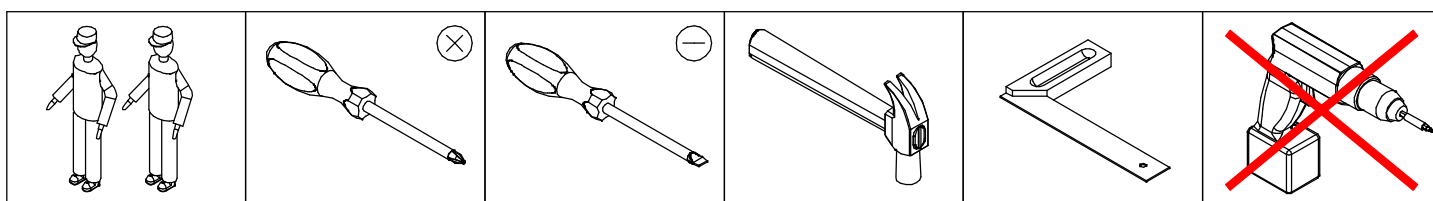
Typ • Type • Tip • Tipus • Tipo • Тип

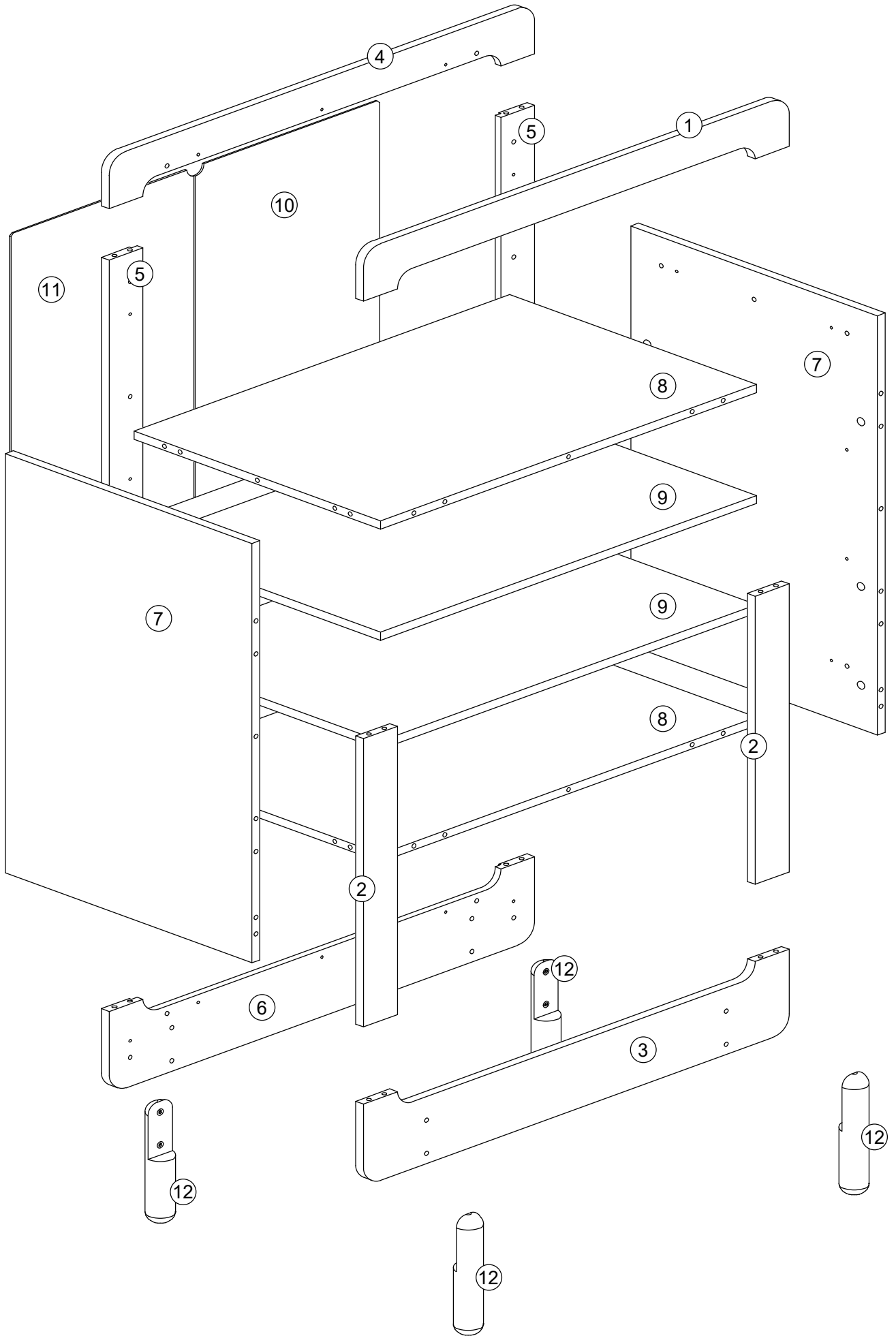


A 8x30 x52	B Ø7x44 x36	C Ø15x12 x36	D M6x30 x8
E 6x16 x8	F 3,5x13 x16	G x1	H 4 mm x1
J 600 mm x1			



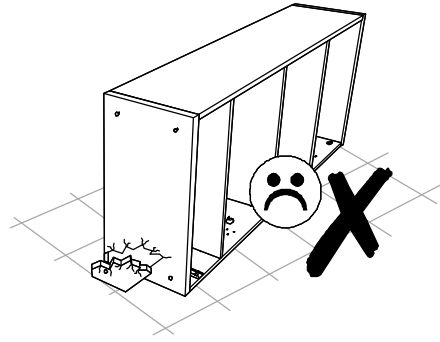
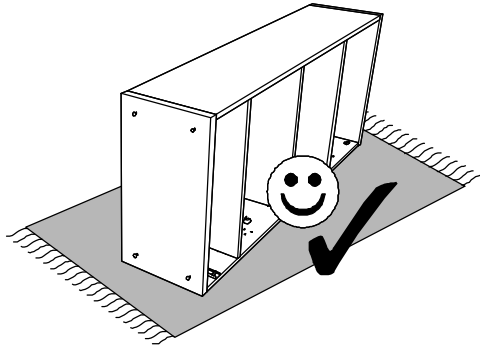
The mark of responsible forestry



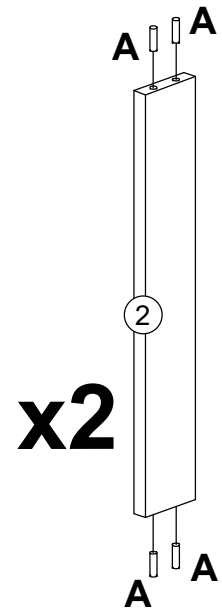
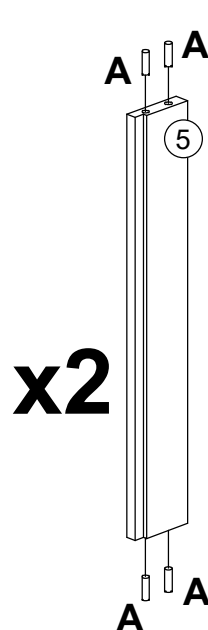
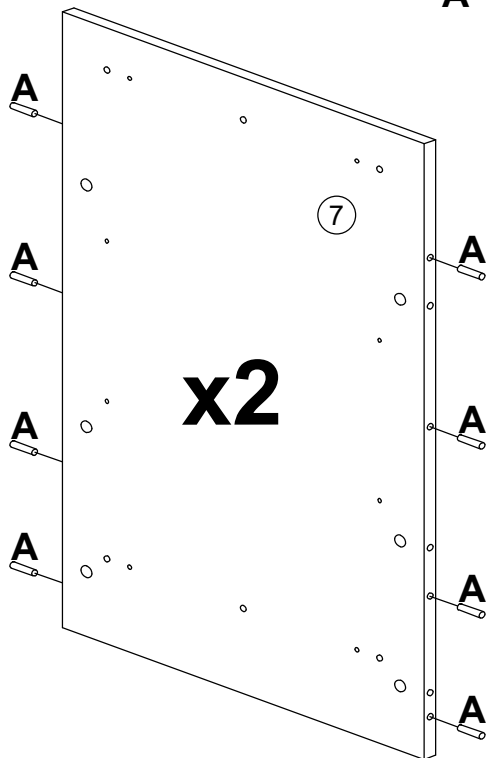
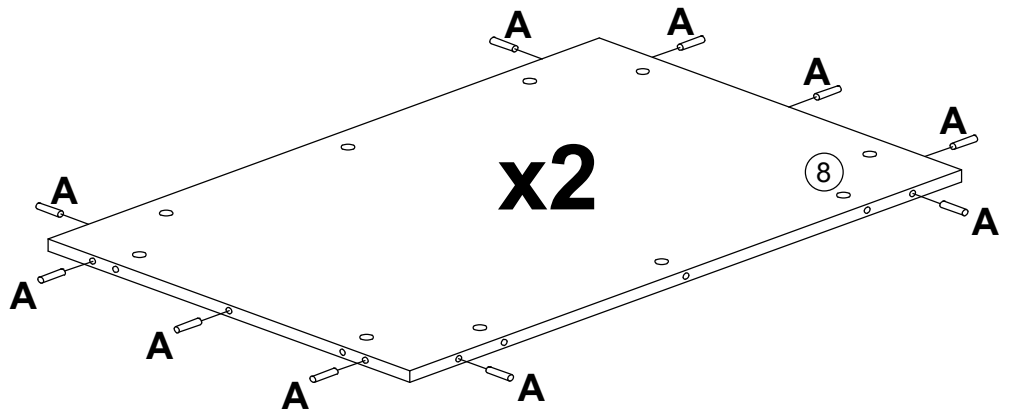
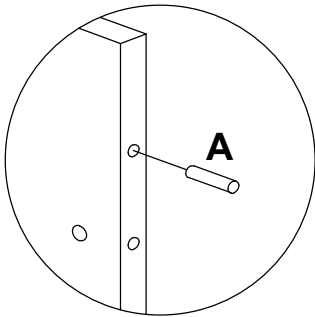
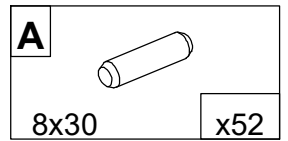
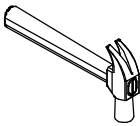


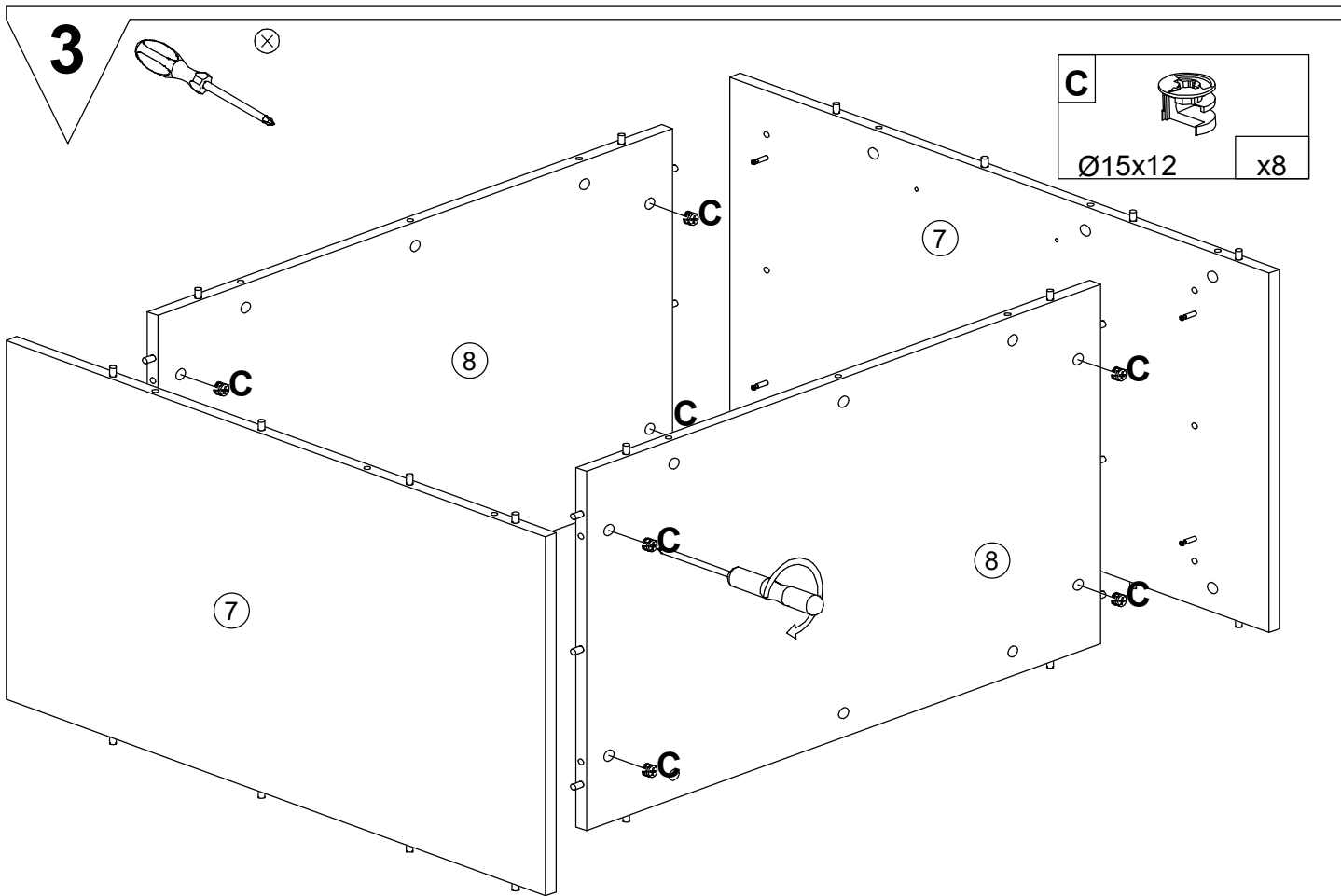
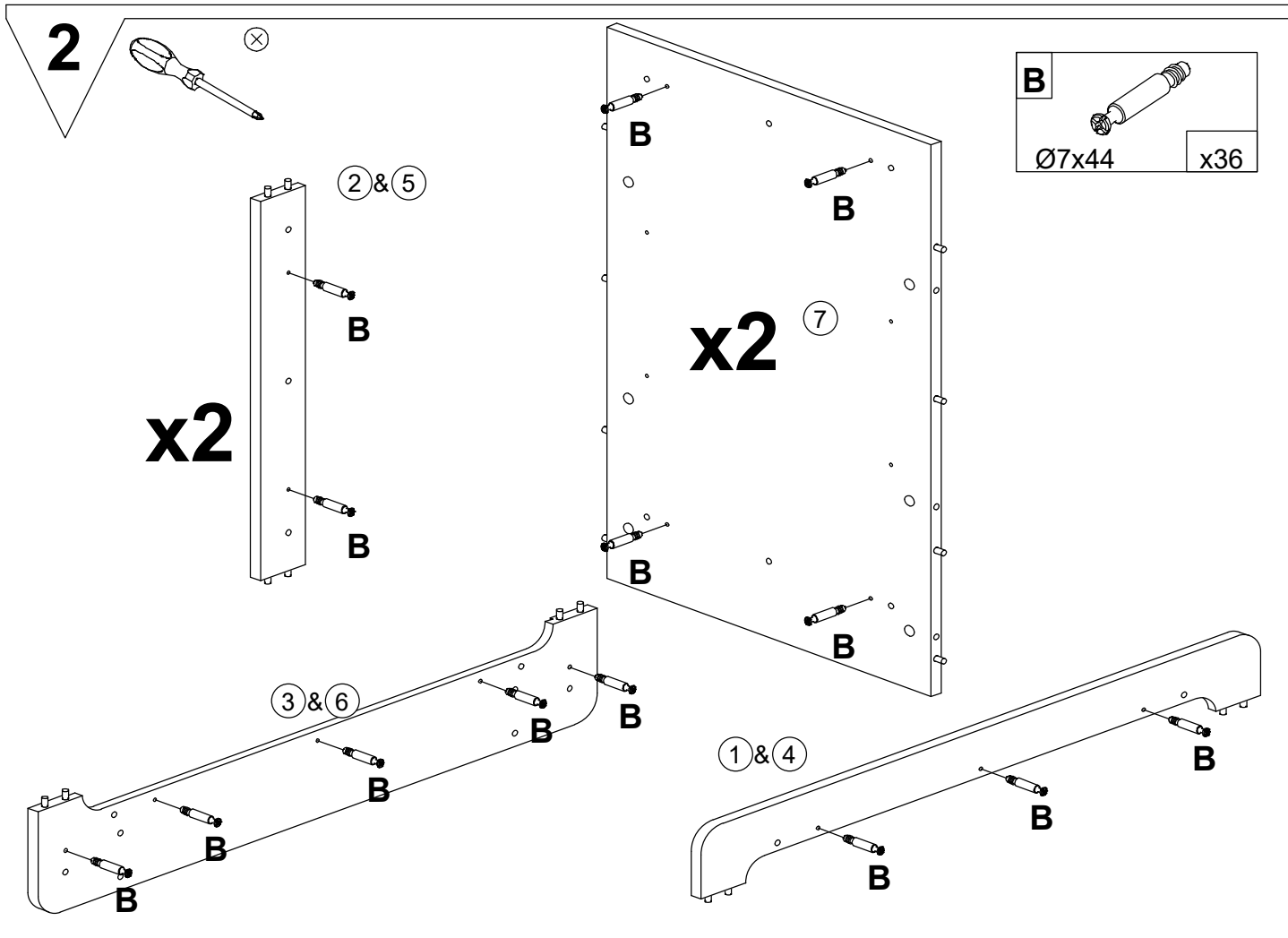


Achtung • Attention • Attenzione • Opgelet • Uwaga • Pozor • Figyelem • Atenție •
Dikkat • Внимание

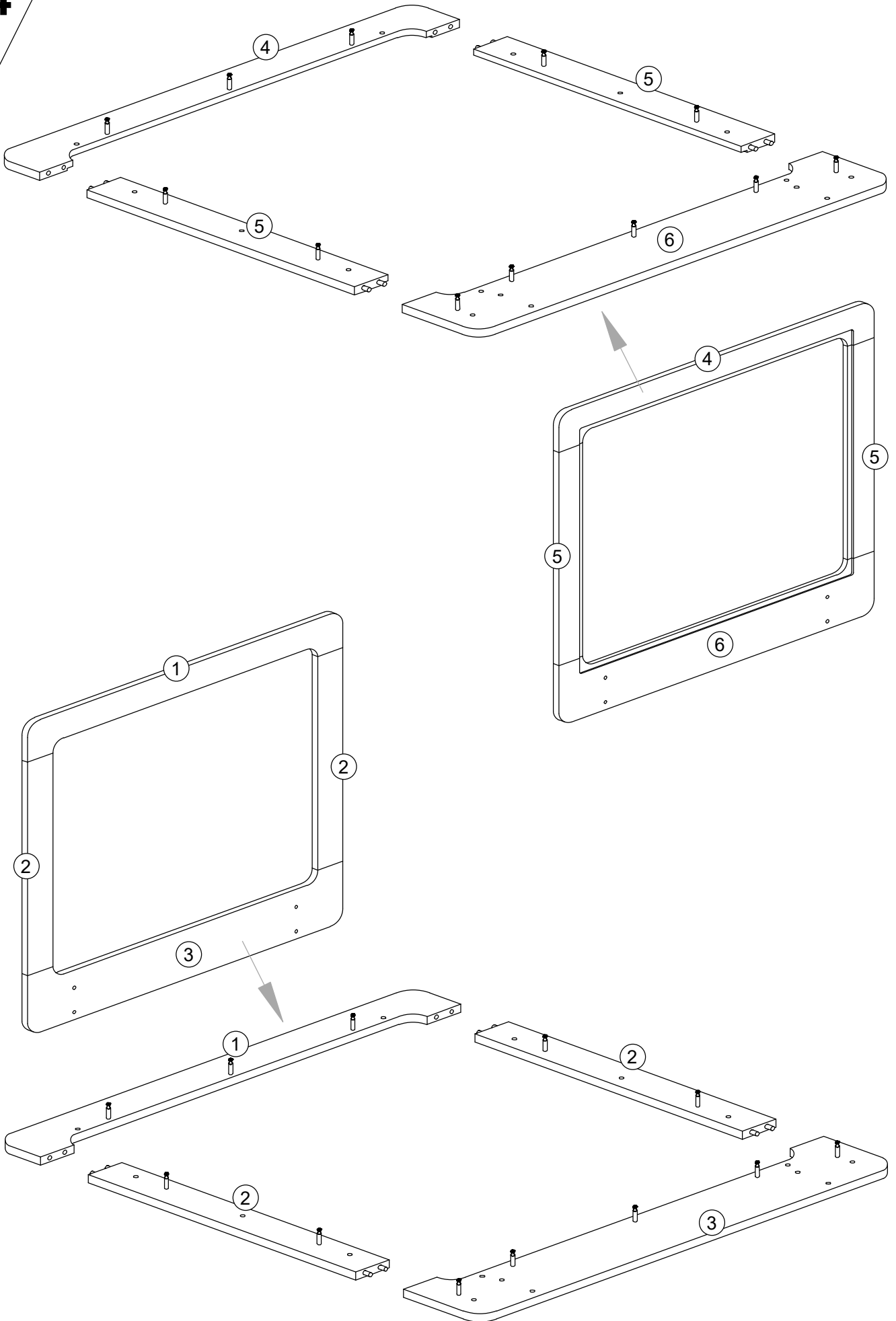


1

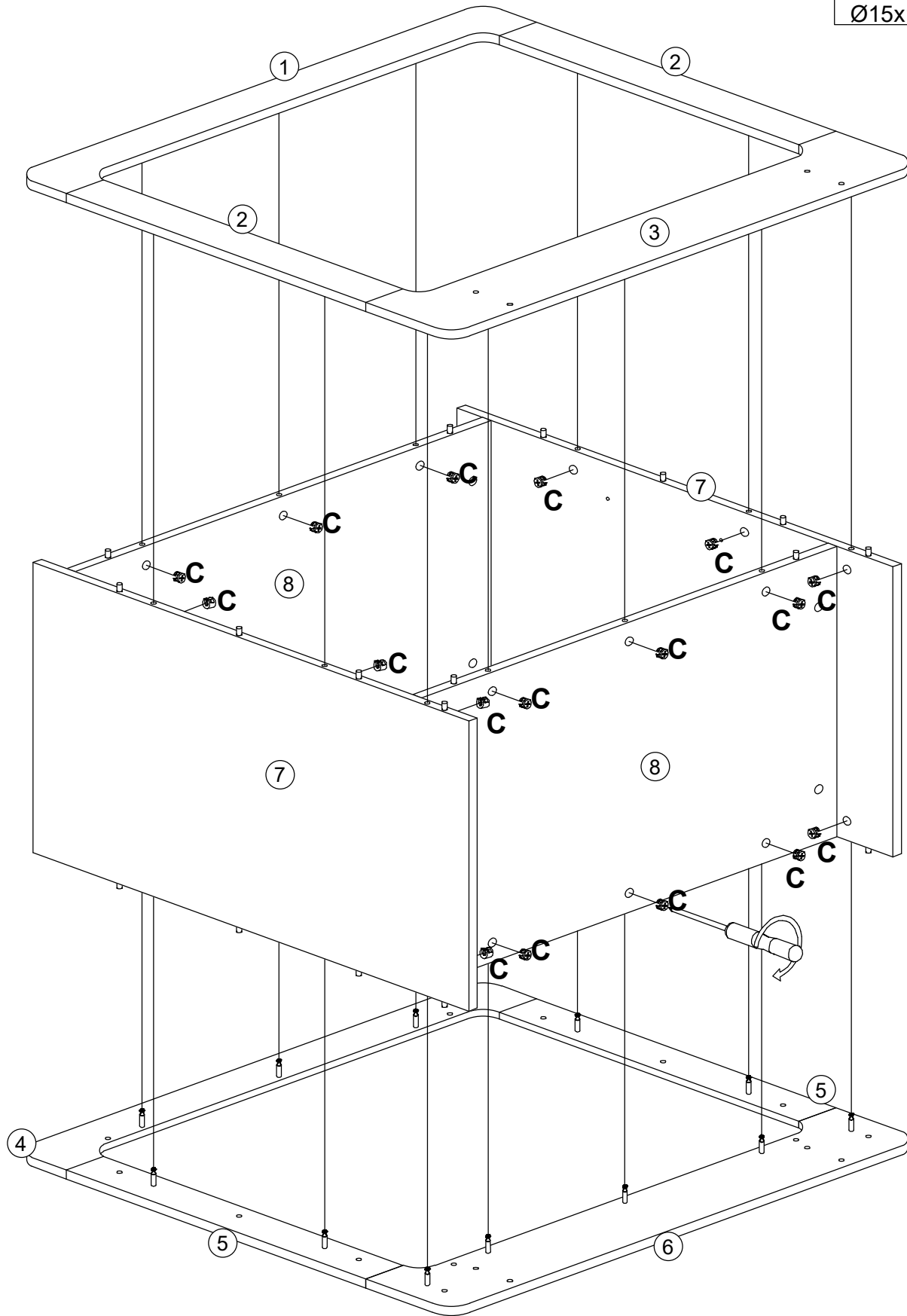
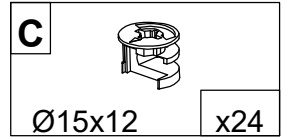
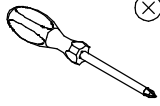




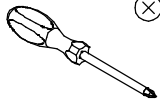
4


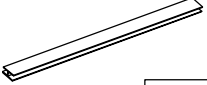


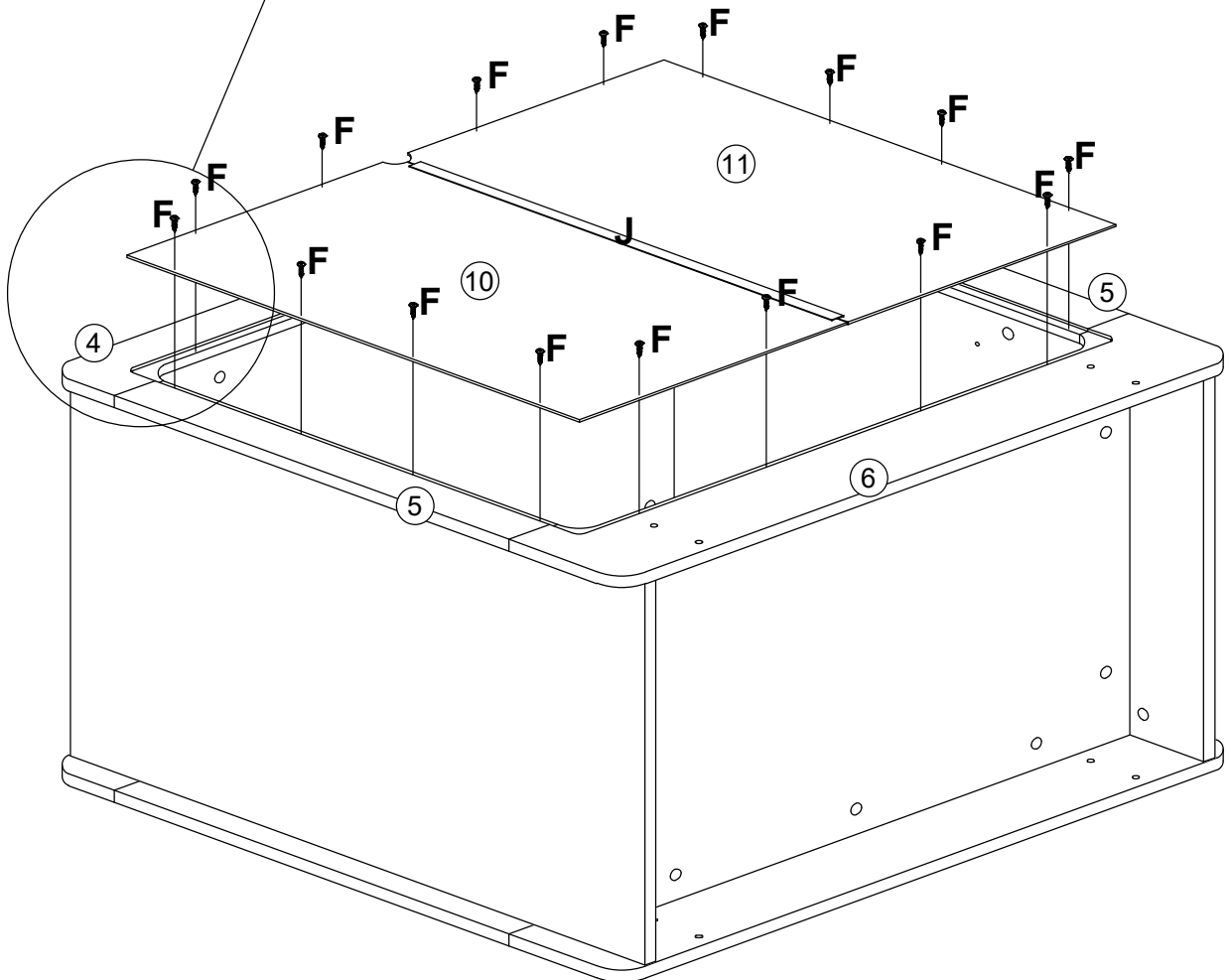
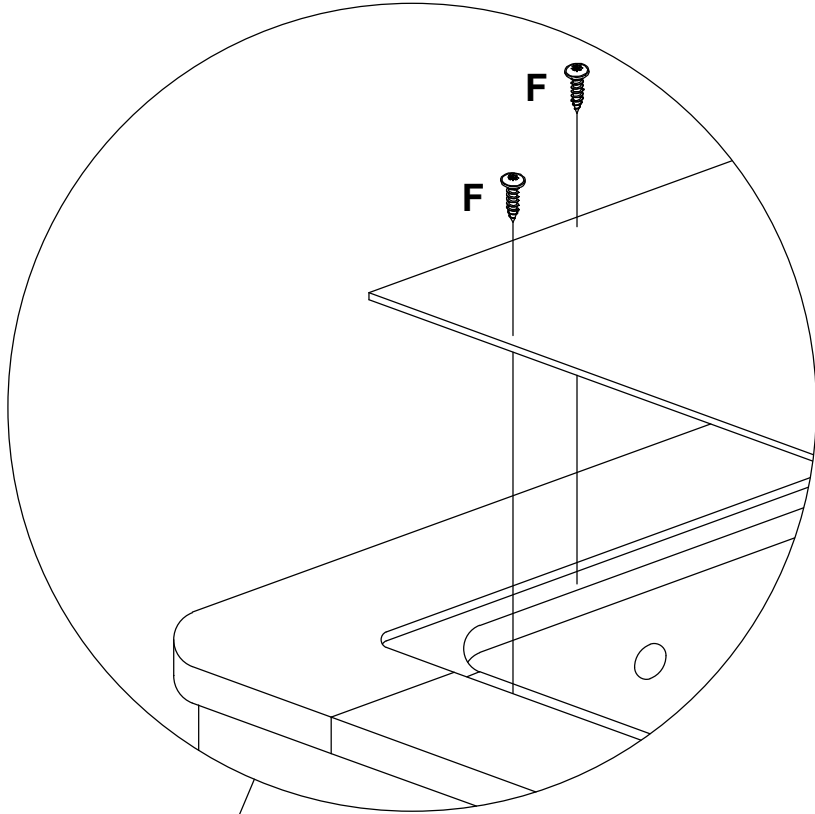
5



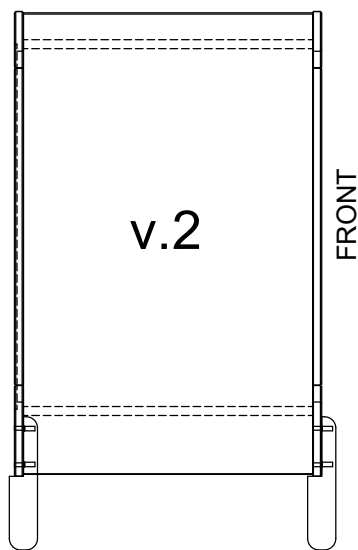
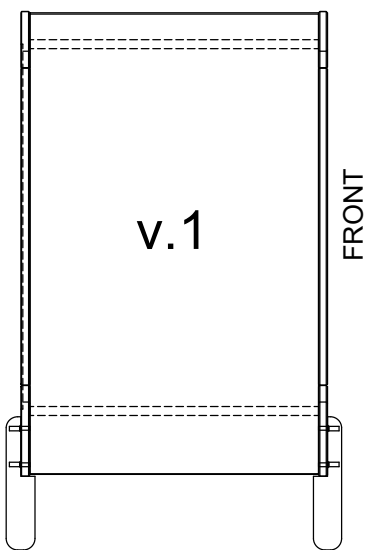
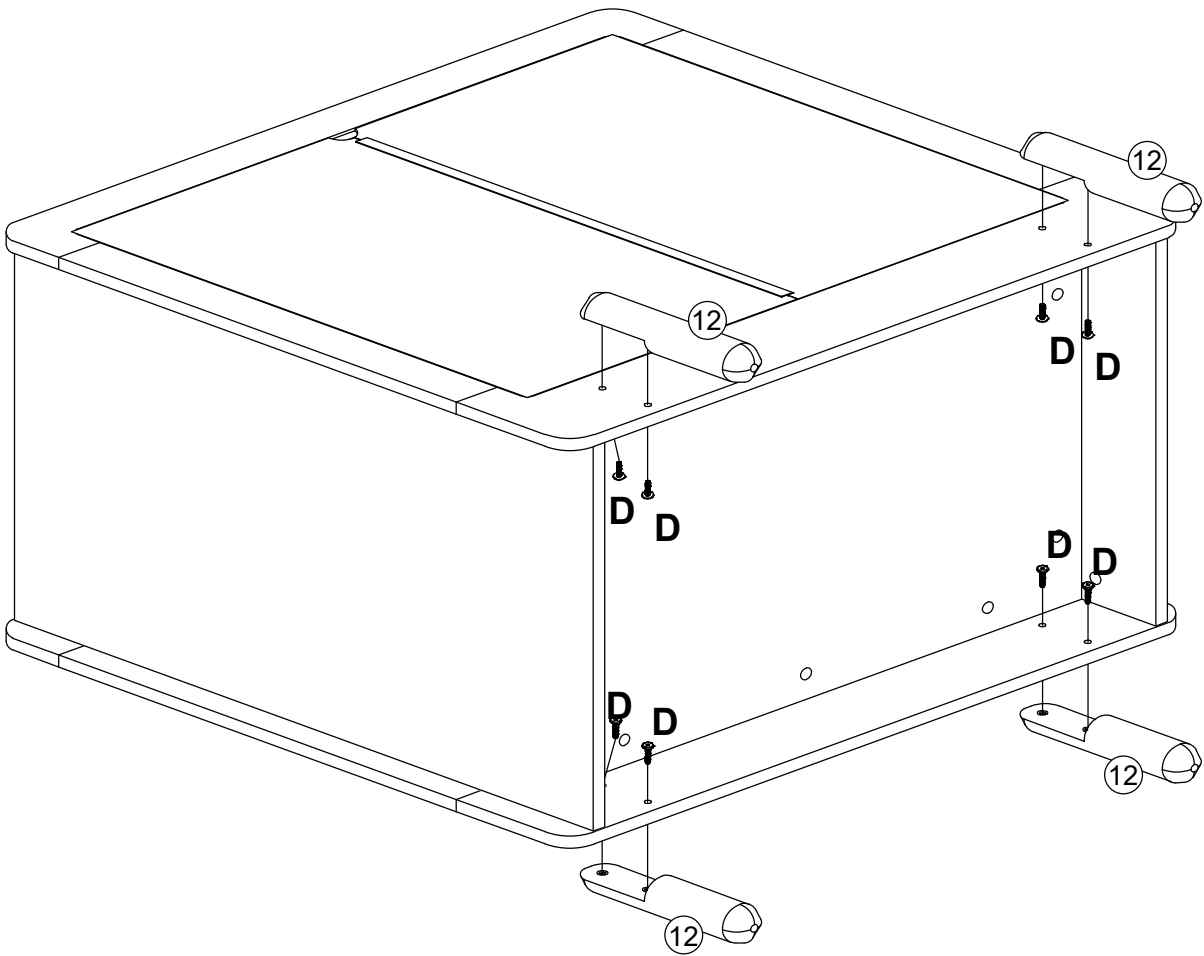
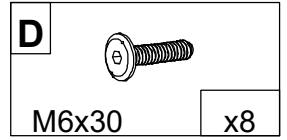
6



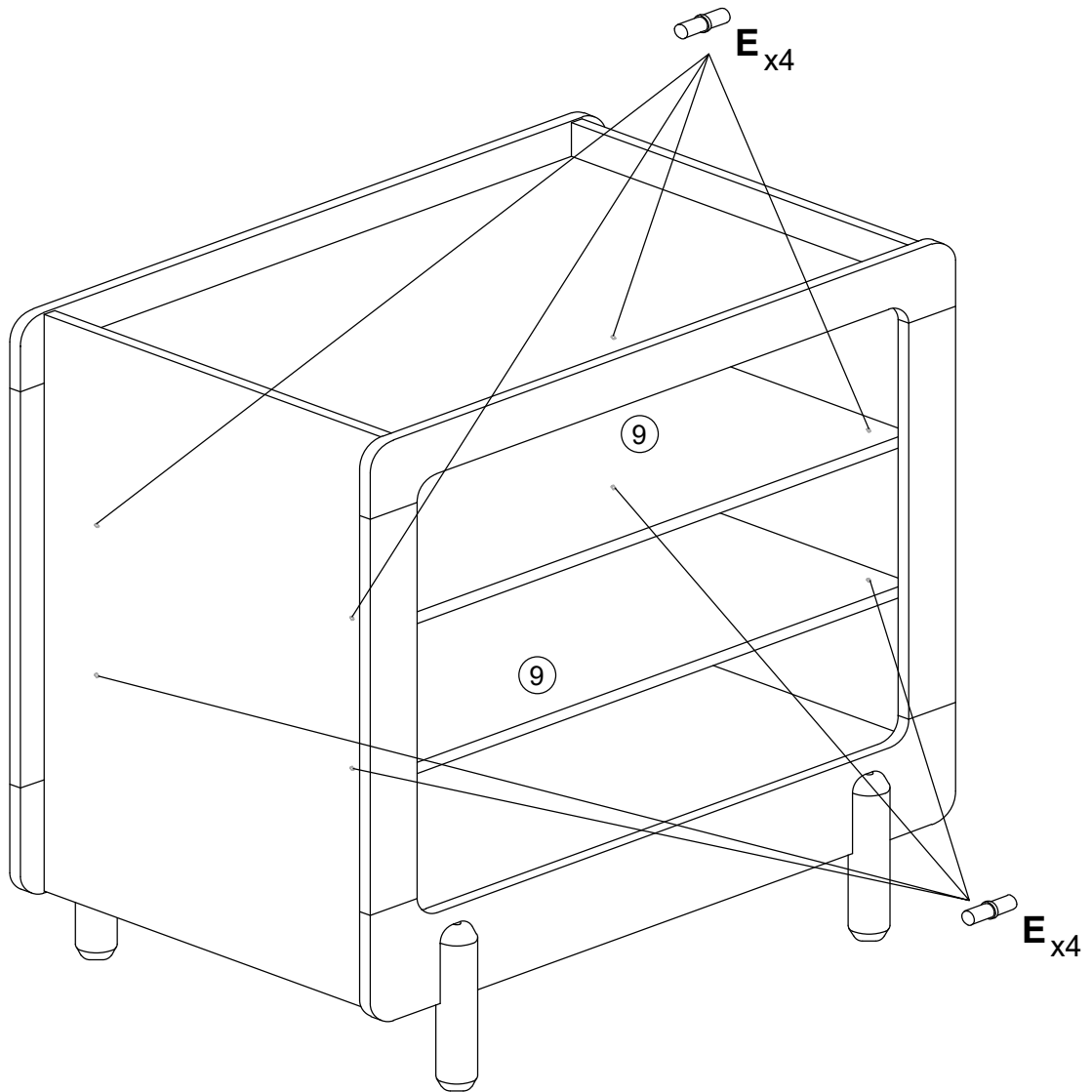
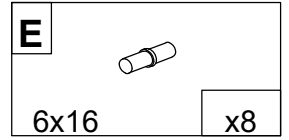
F	
3,5x13	x16
J	
600 mm	x1



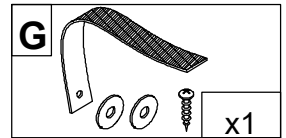
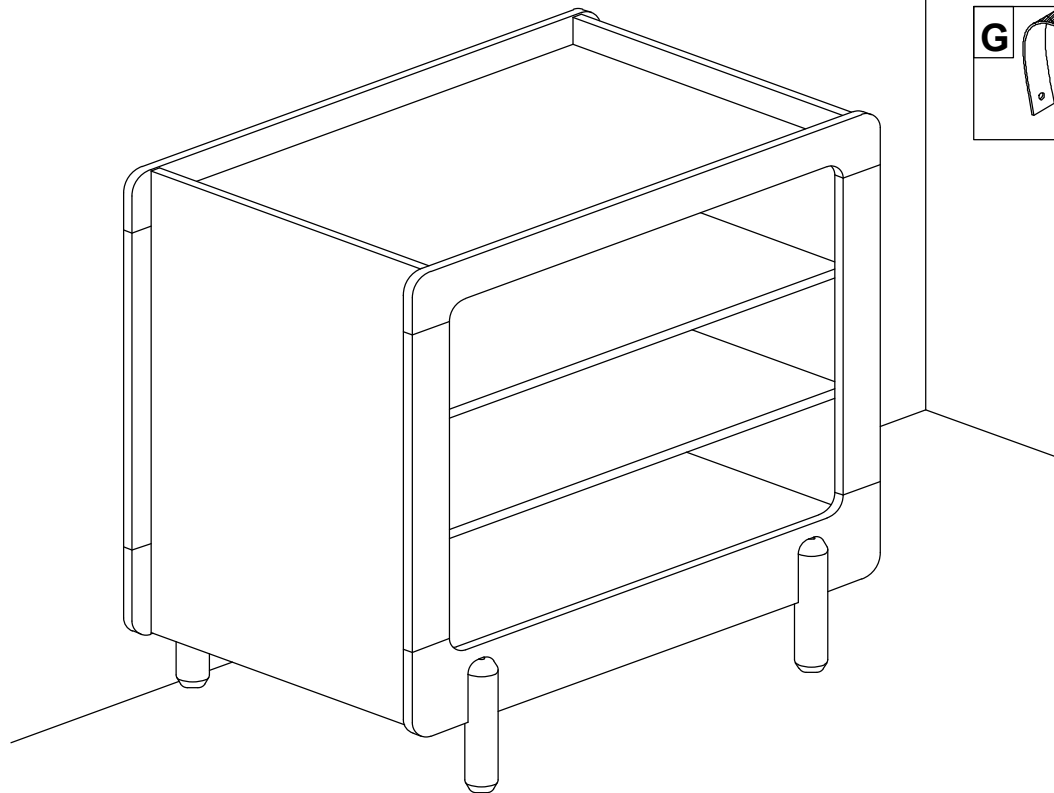
7



9



9



Deutsch

ACHTUNG!

Wenn Möbelstücke umkippen, können ernste oder lebensgefährliche Verletzungen durch Einklemmen die Folge sein. Um zu verhindern, dass dieses Möbelstück umkippt, muss es mit der/den beigegebenen Vorrichtung(en) zur Wandbefestigung fest an der Wand verankert werden.

Schraube(n) und Dübel für die Wand sind nicht im Lieferumfang enthalten. Befestigungsbeschläge benutzen, die für die heimischen Wände geeignet sind. Bei diesbezüglichen Fragen den örtlichen Fachhandel zu Rate ziehen. Jeden Schritt der Anleitung sorgfältig befolgen.

Polski

OSTRZEŻENIE!

Na skutek przewrócenia się mebla może dojść do poważnych lub śmiertelnych obrażeń. Aby zapobiec przewróceniu się tego mebla, należy go używać z dołączonymi mocowaniami do ściany.

Śruby i kołki do ściany nie są dołączone do zestawu. Użyj wkrętów i kołków odpowiednich do danego rodzaju ścian. W razie wątpliwości należy zasięgnąć porady profesjonalisty. Przeczytaj instrukcję i postępuj dokładnie z każdym jej punktem.

Magyar

FIGYELMEZTETÉS

A bútorok felborulása végzetes balesetet okozhat. A bútor felborulása megelőzhető a mellékelt szerelvényekkel való falhoz rögzítéssel. Az ehhez szükséges csavarokat és a tipliket a csomag nem tartalmazza. Mindig a falad típusának megfelelő csavarokat és tipliket használd. Ha kérdés merülne fel benned ezzel kapcsolatban, kérd ki szakértő véleményét. Figyelmesen olvasd el és kövesd a használati útmutatót.

English

WARNING!

Serious or fatal crushing injuries can occur from furniture tip over. To prevent tip over this furniture must be used with the wall attachment device(s) provided.

Screw(s) and plug(s) for the wall are not included. Use screw(s) and plug(s) suitable for your walls. If you are uncertain, seek professional advice. Read and follow each step of the instruction carefully.

Français

ATTENTION !

Risque de blessure grave ou mortelle par écrasement en cas de chute du meuble. Pour éviter tout risque de basculement, ce meuble doit être fixé au mur à l'aide des fixations incluses.

Les vis et chevilles pour le mur ne sont pas incluses. Utiliser des vis et des chevilles adaptées à votre type de mur. En cas de doute, demander conseil à un professionnel. Lire attentivement et suivre soigneusement chacune des étapes de ces instructions.

Türkçe

UYARI!

Mobilyanın devrilmesinden kaynaklanabilecek ölümçül ezilmeler veya ciddi yaralanmalar meydana gelebilir. Mobilyanın devrilmesini önlemek için duvara sabitlemelidir.

Vida(lar) ve dübel(ler) pakete dahil değildir. Duvarlarınıza uygun vida(lar) ve dübel(ler) kullanın. Emin değilseniz profesyonel tavsiye alın. Talimatın her adımı dikkatle okuyun ve uygulayın.

Nederlands

WAARSCHUWING

Wanneer meubels omvallen, kan er ernstig of levensbedreigend beklemmingsletsel ontstaan. Zorg ervoor dat het meubel aan de wand is bevestigd met de bijgevoegde onderdelen om te voorkomen dat het omvalt.

Schroeven en pluggen voor de wand zijn niet inbegrepen. Gebruik schroeven en pluggen die geschikt zijn voor je muur. Vraag om professioneel advies als je niet zeker weet welke schroeven of pluggen te gebruiken. Lees en volg elke stap van de instructies zorgvuldig.

Italiano

AVVERTENZA!

Se il mobile si ribalta può causare lesioni da schiacciamento gravi o mortali. Per evitare che questo mobile si ribalti, deve essere fissato alla parete con il/i componente/i di fissaggio incluso/i.

Le viti e i tasselli per la parete non sono inclusi. Usa viti e tasselli adatti alle tue pareti. Se hai dubbi, rivolgiti a un esperto. Leggi e segui attentamente ogni passaggio delle istruzioni.

Česky

UPOZORNĚNÍ!

Z důvodu převržení nábytku může dojít k vážným nebo smrtelným zraněním. Aby nedošlo k převržení tohoto nábytku, musí být používán s dodaným zařízením pro připevnění na zeď.

Šrouby a hmoždinky k připevnění do zdi nejsou součástí výrobku. Použijte šrouby a hmoždinky vhodné pro vaše stěny. Pokud si nejste jisti, vyhledejte odbornou pomoc. Pečlivě si přečtěte a dodržujte jednotlivé kroky v montážním návodu.