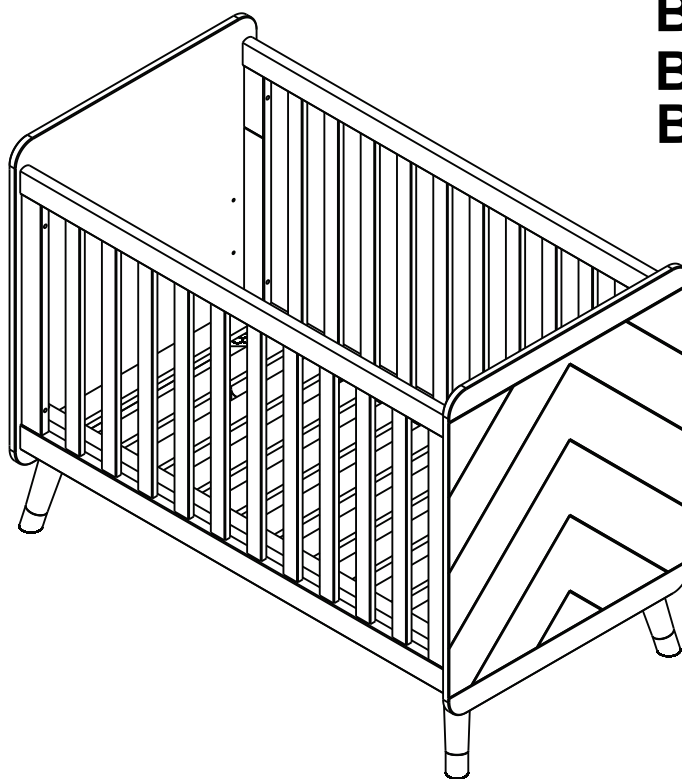
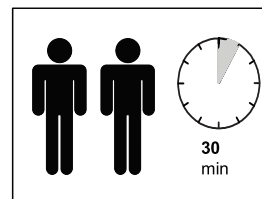
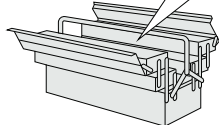
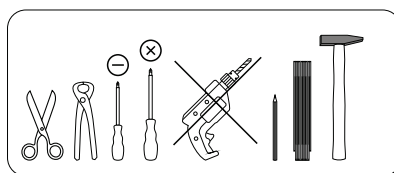


BABY BED 60X120

BIBB 6013
BIBB 6014
BIBB 6016


- | | |
|---------------------------------------|-----------------------------------|
| D Montageanleitung | GB Assembly instructions |
| NL Handleiding voor de montage | PL Instrukcja montazu |
| TR Montaj talimati | RU Инст рукция по монтажу |
| FR Notice de montage | IT Istruzioni di montaggio |
| CS Montážní návod | SK Návod na montáž |
| HU Szerelési útmutató | RO Instrucțiuni de montaj |



BELANGRIJK - BEWAAR DEZE INSTRUCTIES VOOR TOEKOMSTIGE REFERENTIE EN LEES ZORGVULDIG

a) De meest veilige hoogte voor de bedbodem is die in de laagste stand, zet de bedbodem altijd in de laagste stand zodra uw kind uit zichzelf kan gaan zitten.

b) De dikte van de matras in dit bedje mag niet dikker zijn dan 10 cm. Zie de markering aan de binnenkant. De interne hoogte vanaf bovenkant matras moet bij de laagste bodemstand minimaal 500 mm en bij de hoogste bodemstand minimaal 210 mm zijn.

c) Zorg dat alle montage materialen, zoals schroeven e.d. , goed aangedraaid worden, (vast is vast) dit om het risico van verwonding of wurging door haken aan kleding, halskettinkjes, koordjes, (fop) spenen e.d. uit te sluiten. Controleer regelmatig deze montage materialen en indien nodig deze aandraaien!

d) Wij adviseren een matras van 60x120cm voor een bed van 60x120cm. Ruimte tussen matras en bed zijden/einden mag niet meer dan 30 mm zijn.*Matrasdikte maximaal 10 cm.

e) Wanneer uw kind zelfstandig uit het bed kan klimmen het bed niet langer gebruiken.

WAARSCHUWINGEN;

f) Zorg dat het bed niet te dicht bij een open vuur of andere sterke hittebron, zoals een straal of gaskachel etc. staat.

g) Maak geen gebruik van het bedje als een onderdeel is gebroken, gescheurd of ontbreekt en indien nodig gebruik alleen originele onderdelen ter vervanging.

h) Laat geen speelgoed of andere materialen achter in het bed en plaats het bed niet te dicht bij andere producten waar uw kind op kan gaan staan of die verstikking of wurging kunnen veroorzaken, zoals lussen, koord van (rol) gordijnen etc.

i) Gebruik niet meer dan één matras in dit bed.

REINIGING:

j) Gelakte en geverfde houtoppervlakken evenals gelamineerde oppervlakken moeten worden gereinigd met een zachte doek en een afwasmiddel.

IMPORTANT - RETAIN FOR FUTURE REFERENCE-READ CAREFULLY

a) The lowest position of the adjustable bed base is the safest and should always be used in that position as soon as your child is old enough to sit up.

b) The thickness of the mattress chosen for the cot shall be such that the internal height (surface of the mattress to the upper edge of the bed frame) is at least 500 mm in the lowest position of the bed base and at least 210 mm in the highest position of the bed base.

c) All assembly fittings should always be tightened properly and care should be taken that no screws are loose, because your child could trap parts of the body, or clothing (e.g. strings, necklaces, ribbons for babies' dummies), which would pose a risk of strangulation.

d) We advise a mattress of 60x120 cm for a 60x120 cm cot. Use a well-fitting mattress, to prevent your child from being stuck, any gap between mattress and cot sides /ends shall not exceed 30 mm. *Mattress thickness maximum 10 cm.

e) When your child is able to climb out of the cot, the cot shall than not longer be used.

WARNINGS;

f) Be aware of the risk of open fires and other sources of strong heat, such as electric bar fires, gas fires, etc. in the near vicinity of the cot.

g) Don t use the cot if any part is broken, torn or missing and if necessary use only original spare parts.

h) Don t leave anything in the cot or place the cot close to another product, which could provide a foothold or present a danger of suffocation or strangulation, e.g. strings, blind/curtain cords etc.

i) Don t use more than one mattress in the cot.

CLEANING:

j) Lacquered and painted wood surfaces as well as laminated surfaces should be cleaned with a soft cloth and detergent.

WICHTIG BEWAHREN SIE DIESE ANWEISUNGEN FÜR DEN ZUKUNFTIGEN GEBRAUCH AUF- BITTE AUFMERKSAM DURCHLESEN

- a) Die sicherste Höhe des Bettbodens ist in der niedrigsten Stellung. Stellen Sie den Bettboden immer in der niedrigsten Stellung, sobald Ihr Kind sitzen kann.
- b) Die Stärke der Matratze in diesem Bett darf nicht über 10 cm sein. Siehe die Markierung auf der Innenseite. Hiermit wird die höchstzulässige Matratzenhöhe bis 500 mm bei der niedrigsten und bis 210 mm bei der höchsten Bodenstellung angegeben.
- c) Sorgen Sie dafür, dass Montagematerialien, wie Schrauben u.dgl., sicher verwendet bzw. angeschraubt werden um Verwundung oder Erstickung vorzubeugen. Kontrollieren Sie dies regelmäßig und wann nötig fest anziehen.
- d) Für Betten mit Abmessungen von 60x120cm empfehlen wir Matratzen mit genau denselben Abmessungen. Verwenden Sie eine gut passende Matratze, damit Ihr Kind sich nicht zwischen der Matratze und Bett einklemmt. Raum zwischen Matratze und Bett Seiten/ende sollte max. 30 mm sein. *Stärke der max. 10 cm.
- e) Wenn Ihr Kind selbst aus dem Bett kletterern kann, soll das Bett nicht länger gebraucht werden.

WARNUNGEN;

- f) Sorgen Sie dafür, dass das Bett nicht nahe bei einem offenen Feuer oder anderen starken Wärmequelle wie einem Strahl, Gasheizofen u.dgl. steht.
- g) Benutzen Sie das Bett nicht wenn Teile gebrochen, gerissen sind oder fehlen, und wenn notwendig, nutzen Sie nur originale Ersatzteile.
- h) Lassen Sie weder Spielsachen noch andere Materialien in dem Bett zurück und platzieren Sie das Bett nicht in die Nähe von übrigen Produkten wo auf Ihr Kind stehen kann und die zur Erstickung oder Erstickung führen könnten.
- i) Nutzen Sie nicht mehr als eine Matratze in das Bett

REINIGUNG:

- j) Lackierte und lackierte Holzoberflächen sowie laminierte Oberflächen sollten mit einem weichen Tuch und Reinigungsmittel gereinigt werden.

IMPORTANTE GUARDE ESTAS INSTRUÇÕES PARA EVENTUAL NECESSIDADE FUTURA. LEIA COM ATENÇÃO

- a) A altura mais segura do estrado é na sua posição mais baixa. Regular o estrado na sua altura mais baixa tão logo a criança consiga sentar.
- b) A altura do colchão para esta cama não pode ser maior que 10cm. Veja a marcação na parte interna. Aqui está marcada a altura máxima de segurança a partir do colchão em 500mm na sua posição mais baixa e em 210mm na sua posição mais alta.
- c) Certifique-se de que materiais de montagem como parafusos e afins sejam utilizados com segurança para evitar riscos. Controlar para que, caso necessário, os parafusos sejam reapertados.
- d) Para camas com medidas 60x120 recomendamos que se utilize o colchão na medida exata para cada berço. Utilize um colchão adequado para que seu filho não fique preso entre o colchão e a cama. Espaço recomendado entre colchão e cama é de no máximo 30mm. *Altura do colchão: máximo 10 cm.
- e) Se o seu filho conseguir escalar o berço, este não deve mais ser utilizado.

ATENÇÃO:

- f) Certifique-se de que a cama não esteja próxima de qualquer fogo ou outras fontes de calor como lareira, aquecedor, etc.
- g) Não utilizar a cama caso tenha partes quebradas, rasgadas ou faltando. Se possível, usar somente peças de reposição originais.
- h) Não deixe brinquedos ou outros materiais dentro da cama nem deixe esta perto de outros objetos que possam ser perigosos para a criança, os quais poderiam acabar sufocando ou estrangulando a criança.
- i) Não utilizar mais que um colchão para cada cama.

LIMPEZA:

- J) As superfícies de madeira lacada e pintada, bem como superfícies laminadas, devem ser limpas com um pano macio e detergente. Evite o uso de solventes.

IMPORTANTE GUARDE ESTAS INSTRUCCIONES PARA EN CASO DE EVENTUAL NECESIDAD FUTURA. LEA CON ATENCIÓN

- a) La altura más segura del somier es en su posición más baja. Regule el somier en su altura más baja así que el(la) niño(a) consiga sentarse.
- b) La altura del colchón para esta cama no puede ser mayor que 10cm. Vea la marca en la parte interna. Aquí está marcada la altura máxima de seguridad a partir del colchón en 500mm en su posición más baja y en 210mm en su posición más alta.
- c) Certifíquese que materiales de montaje como tornillos y análogos se utilicen con seguridad para evitar riesgos. Controle para que, si fuere necesario, los tornillos sean reapretados.
- d) Para camas con medidas 60x120, recomendamos que se utilice el colchón en la medida exacta para cada cuna. Utilice un colchón adecuado para que su hijo no se atrape entre el colchón y la cama. El espacio recomendado entre el colchón y la cama es de un máximo de 30mm. *Altura del colchón: máximo 10 cm.
- e) Si su hijo(a) consigue escalar la cuna, ésta no se debe utilizar más.

ATENCIÓN:

- f) Certifíquese que la cama no esté próxima de cualquier fuego u otras fuentes de calor como chimenea, calefactor, etc.
- g) No utilice la cama si tuviere partes rotas, rasgadas o en falta. Si fuere posible, use apenas repuestos originales.
- h) No deje juguetes u otros materiales dentro de la cama ni la deje cerca de otros objetos que puedan ser peligrosos para el(la) niño(a), que podrían acabar sofocando o estrangulando al(a) niño(a).
- i) No utilice más que un colchón para cada cama.

LIMPIEZA:

- j) Las superficies de madera lacadas y pintadas, así como las superficies laminadas, deben limpiarse con un paño suave y detergente.

IMPORTANT CONSERVEZ CES INSTRUCTIONS EN CAS DE BESOIN. LISEZLES ATENTIVEMENT

- a) La hauteur la plus fiable du sommier est à sa position la plus basse. Réglez le sommier à sa hauteur la plus basse aussitôt que l'enfant arrive à s'asseoir.
- b) La hauteur du matelas pour ce lit ne doit pas être supérieure à 10 cm. Notez le marquage dans la partie interne. Voici la marque de la hauteur maximale de sécurité à partir du matelas à 500 mm de sa position la plus basse et à 210 mm de sa position la plus haute.
- c) Assurez-vous que les pièces d'assemblage tels que les boulons et écrous soient utilisés en toute sécurité pour éviter les risques. Contrôlez de façon à ce que, si nécessaire, les boulons puissent être resserrés.
- d) Pour les lits de 60 x 120 cm, nous recommandons l'utilisation d'un matelas de la mesure exacte pour chaque lit. Utilisez un matelas adéquat pour que votre enfant ne risque pas d'être coincé entre le matelas et le lit. L'espace recommandé entre le matelas et le lit ne doit pas dépasser 30mm. *hauteur du matelas : maximum 10 cm.
- e) Si votre enfant arrive à escalier le lit vous ne pouvez plus l'utiliser.

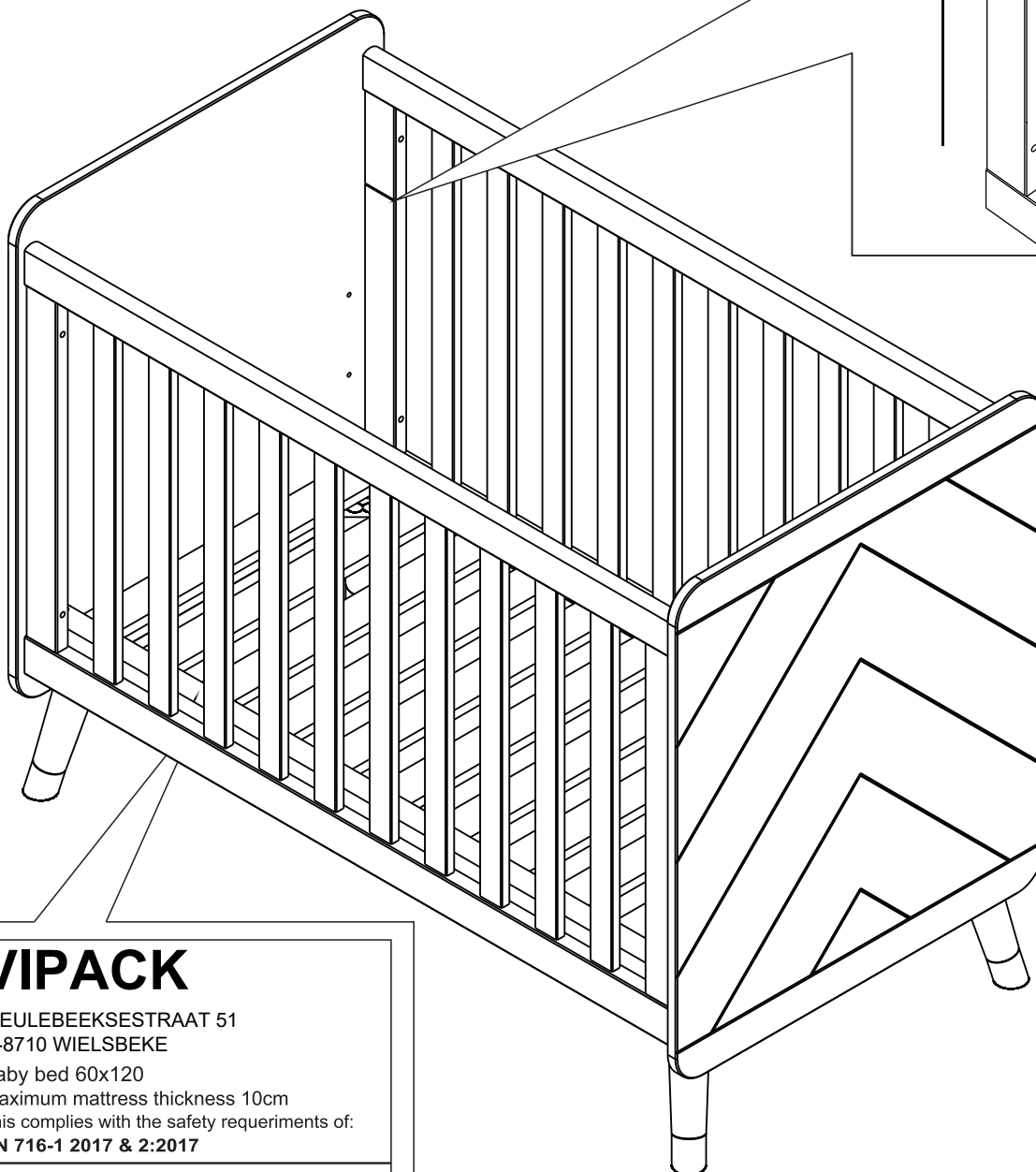
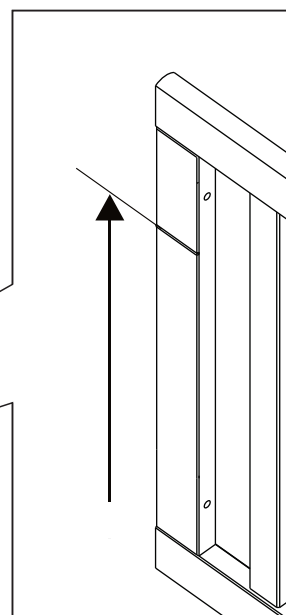
ATTENTION :

- f) Certifiez-vous que le lit ne soit pas proche du feu ou d'autres sources de chaleur, telles que cheminée, radiateur, etc.
- g) Ne pas utiliser le lit s'il a des pièces brisées, déchirées ou manquantes. Si possible, n'utiliser que des pièces de rechange originales.
- h) Ne laissez pas de jouets ou d'autres objets dans le lit ; celui-ci ne doit pas être à proximité d'objets qui puissent être dangereux pour l'enfant ou qui puissent l'étouffer ou l'étrangler.
- i) Ne pas utiliser plus d'un matelas par lit.

NETTOYAGE:

- j) Les surfaces de bois laquées et peintes ainsi que les surfaces stratifiées doivent être nettoyées avec un chiffon doux et un détergent.

“maximum height for mattress”
“Hauteur maximale pour le matelas”



VIPACK

MEULEBEEKSESTRAAT 51
B-8710 WIELSBEKE

Baby bed 60x120

Maximum mattress thickness 10cm

This complies with the safety requirements of:

EN 716-1 2017 & 2:2017

VIPACK

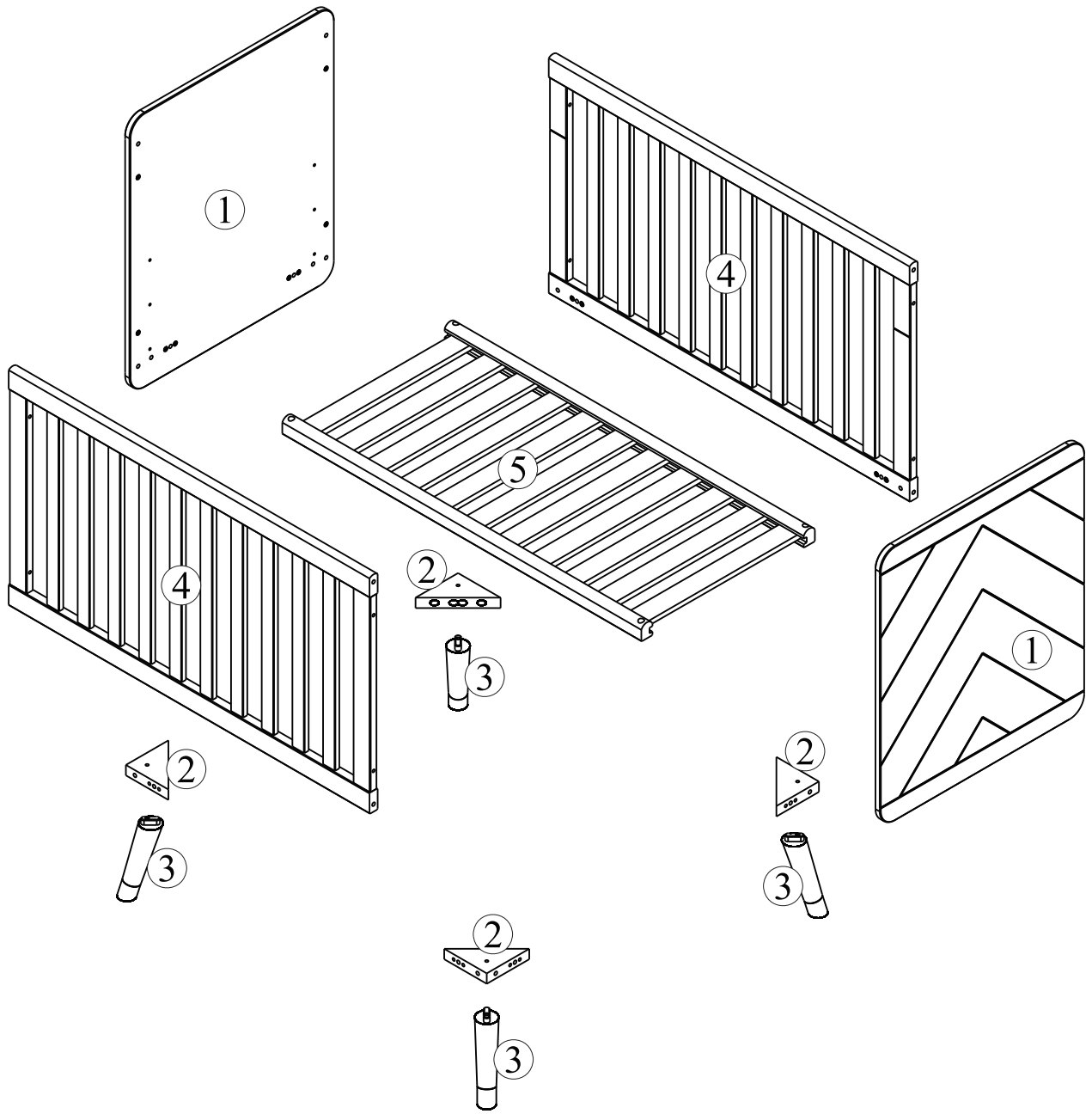
MEULEBEEKSESTRAAT 51
B-8710 WIELSBEKE

Lit bébé 60x120

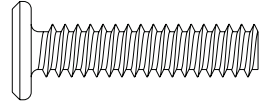
Épaisseur maximale du matelas 10cm

Ceci est conforme aux exigences de sécurité de:

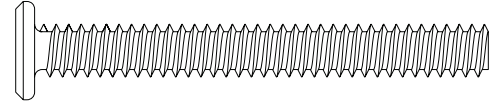
EN 716-1 2017 & 2:2017



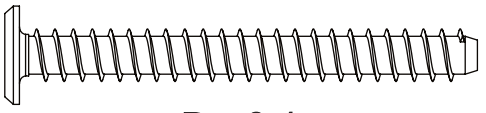
Ax24
(ø10x30mm)



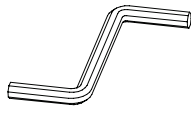
Bx08
(1/4x30mm)



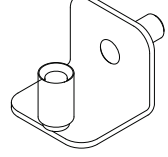
Cx08
(1/4x60mm)



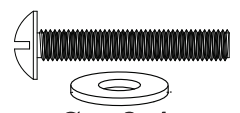
Dx04
(7x60mm)



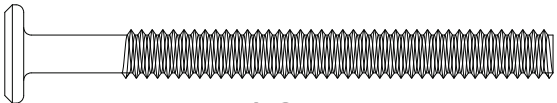
Ex01



Fx04



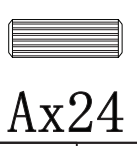
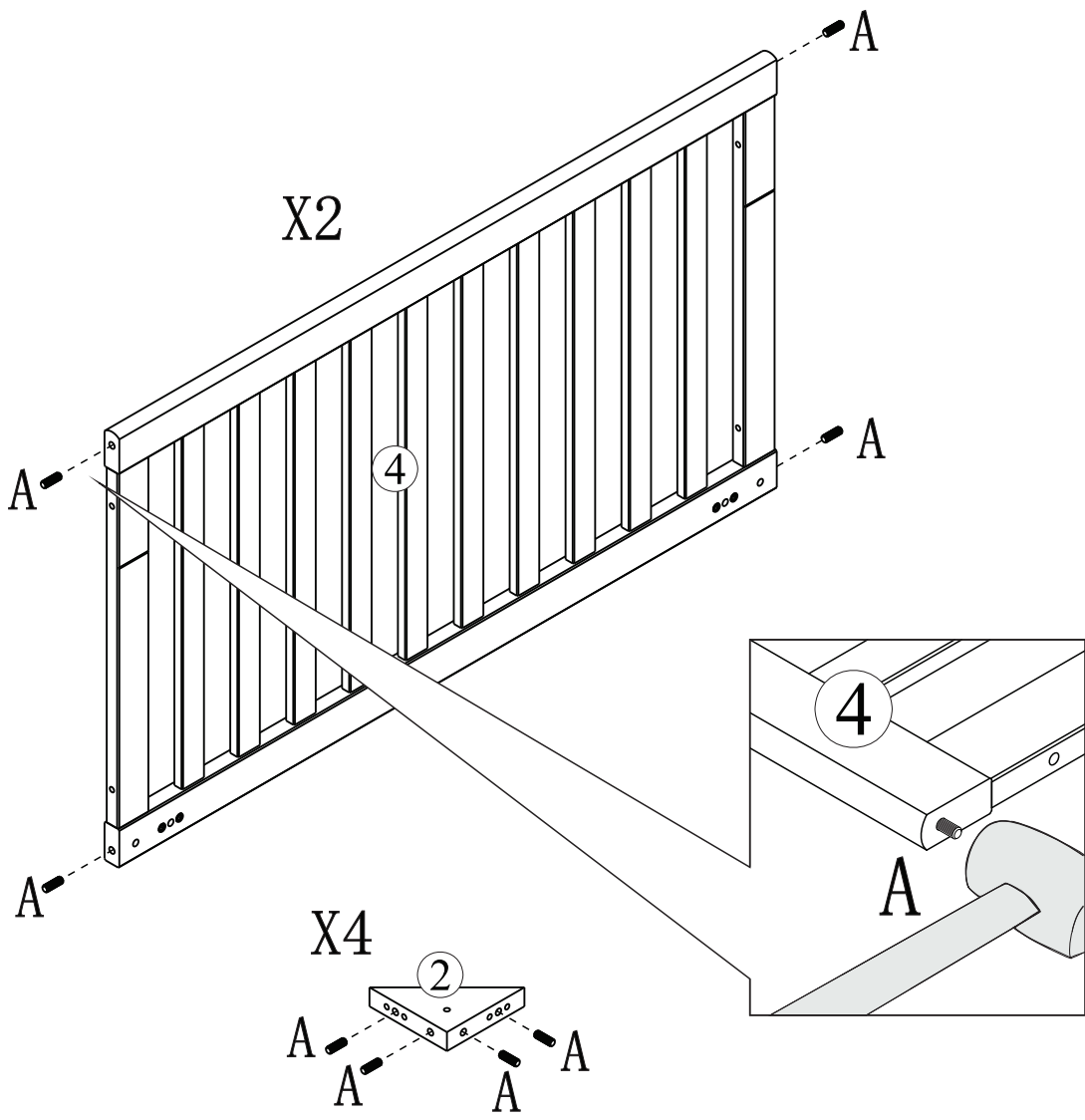
Gx04
(3/16x25mm)



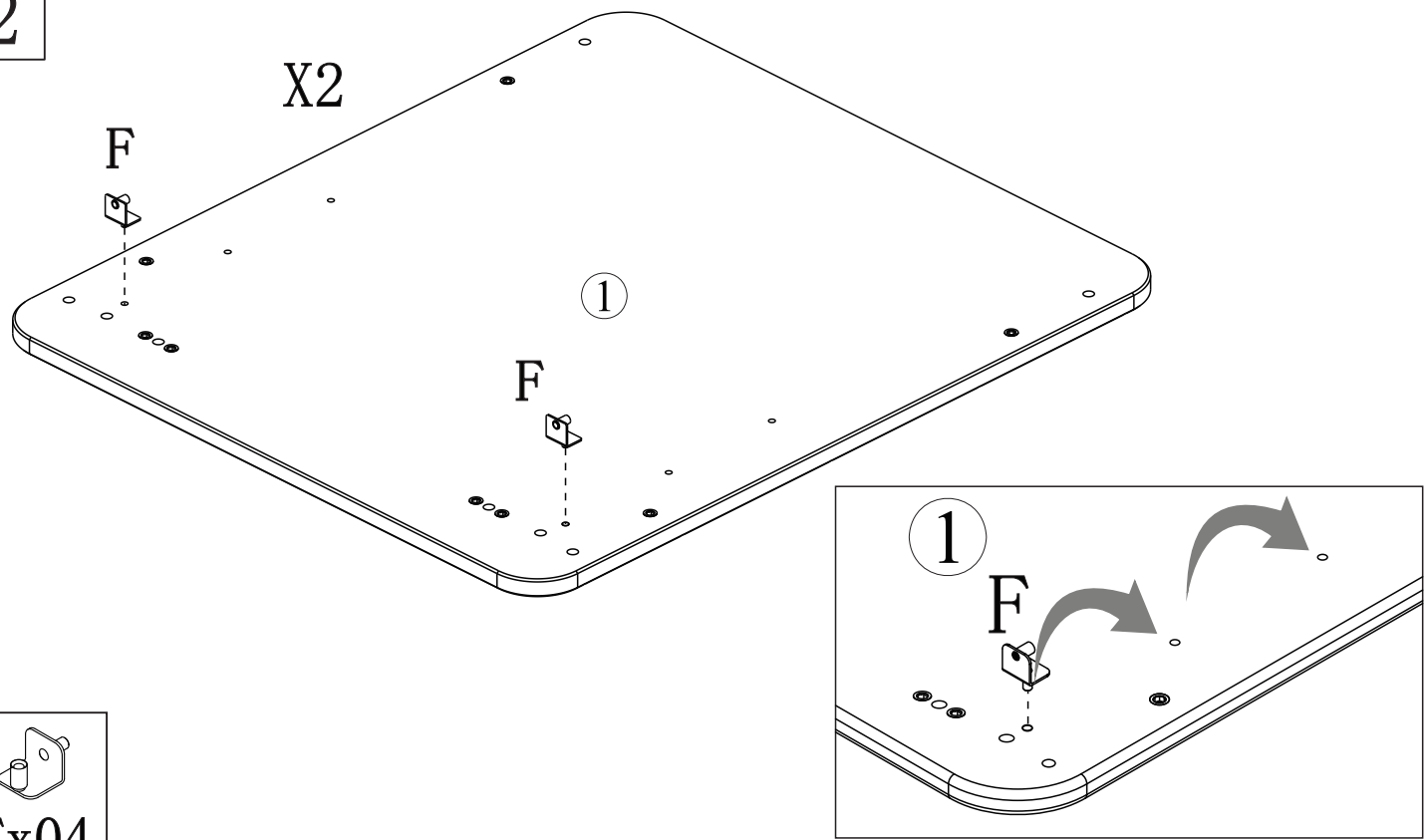
Hx08
(1/4x70mm)



1

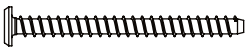
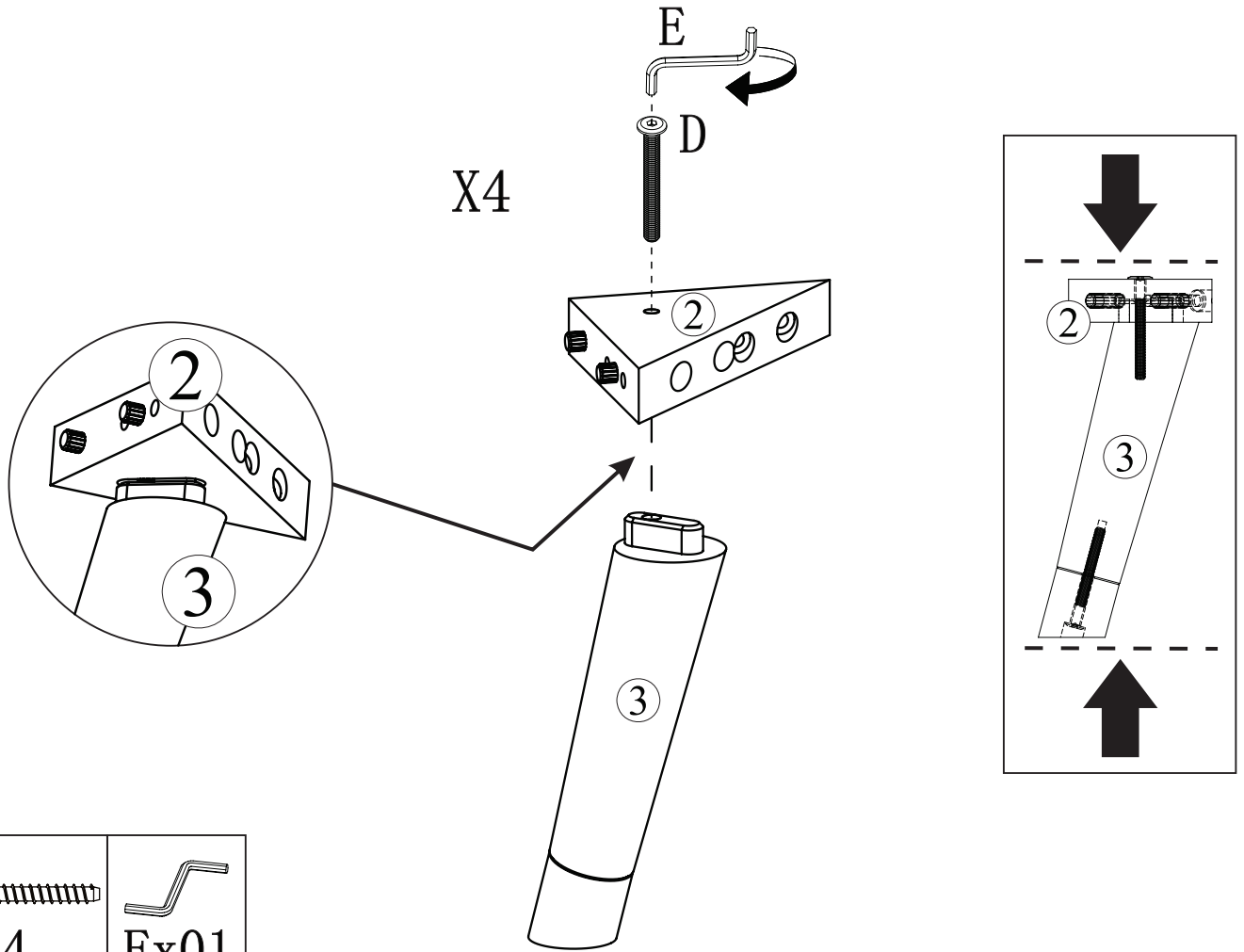


2



Fx04

3

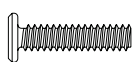
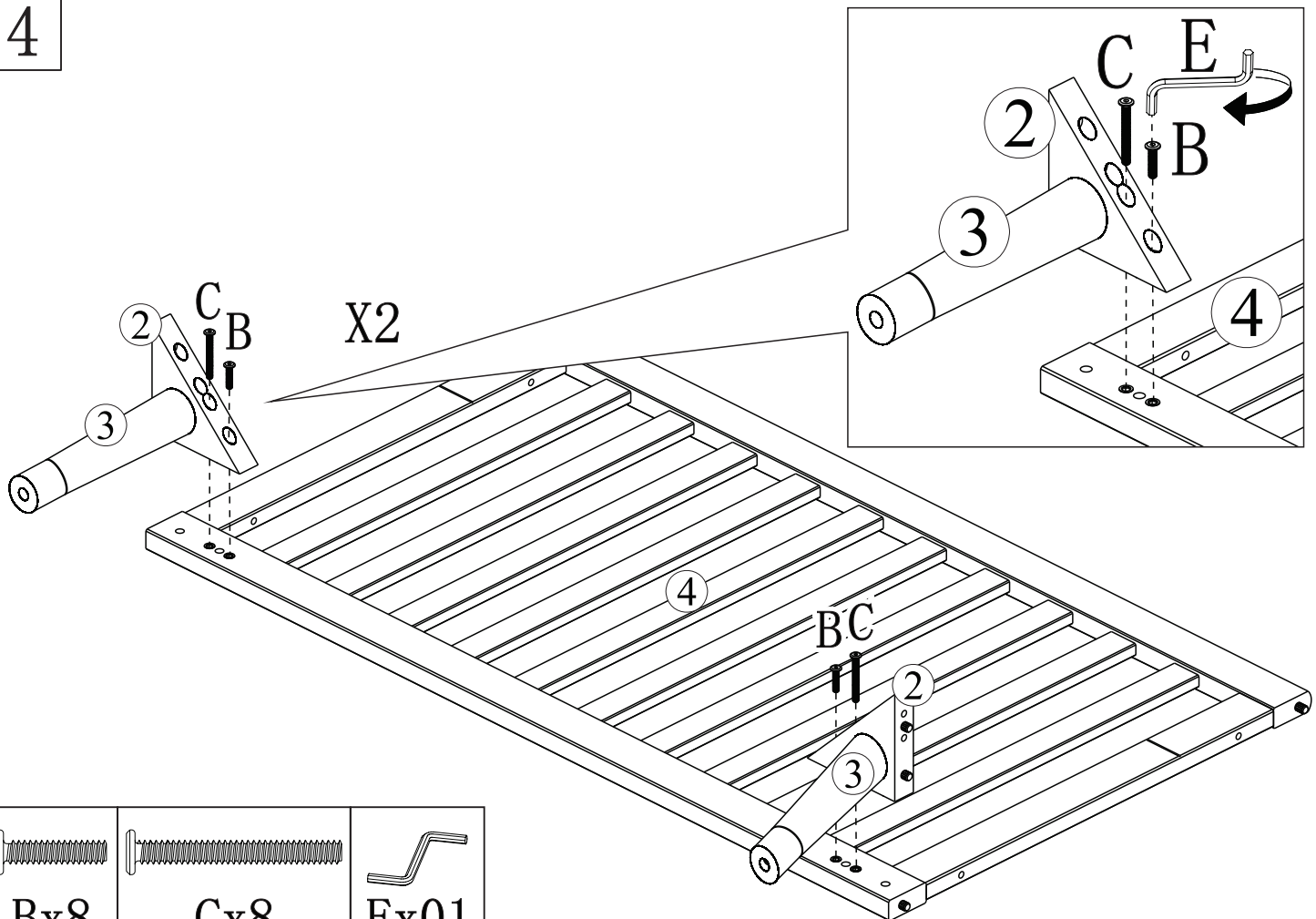


Dx4



Ex01

4



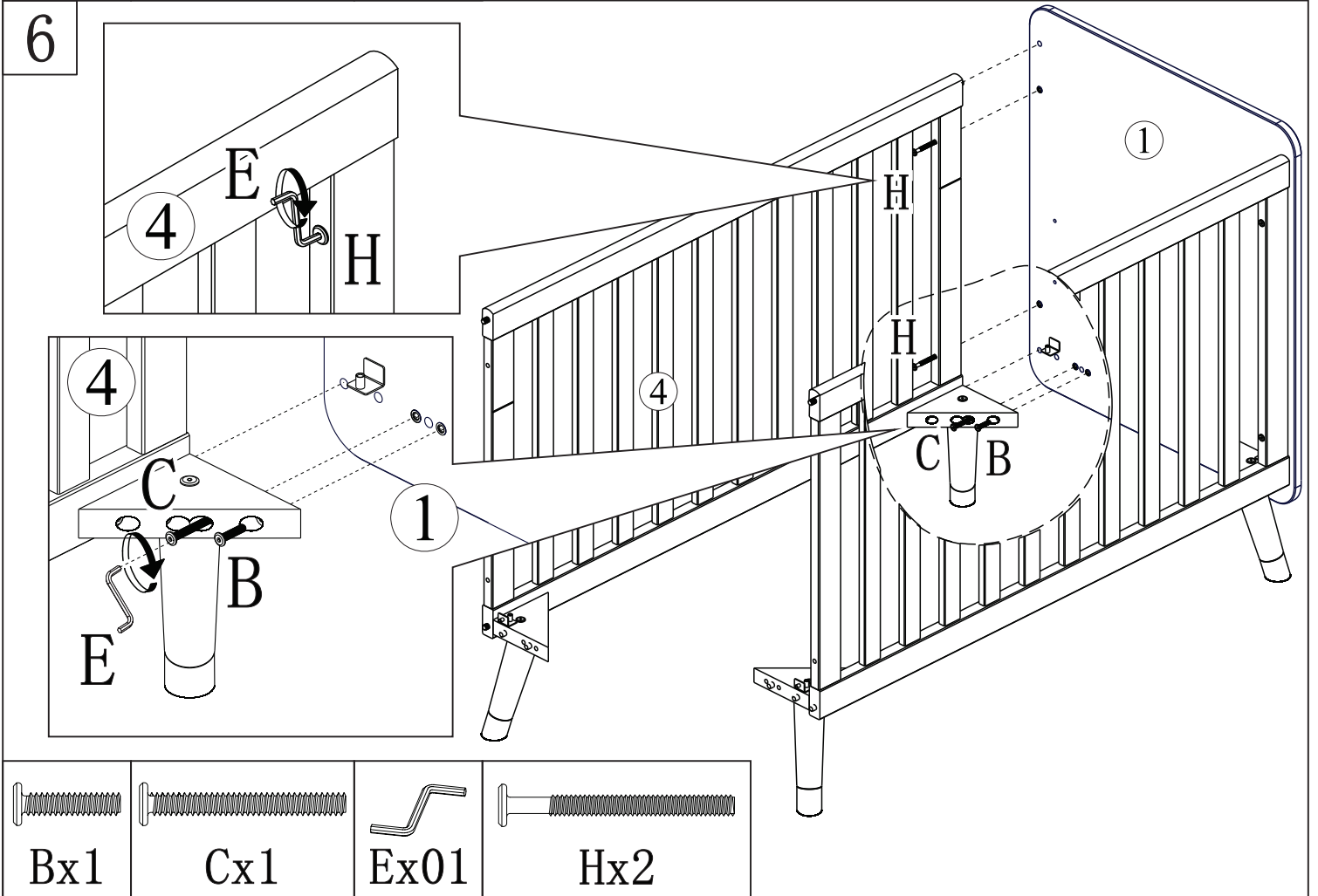
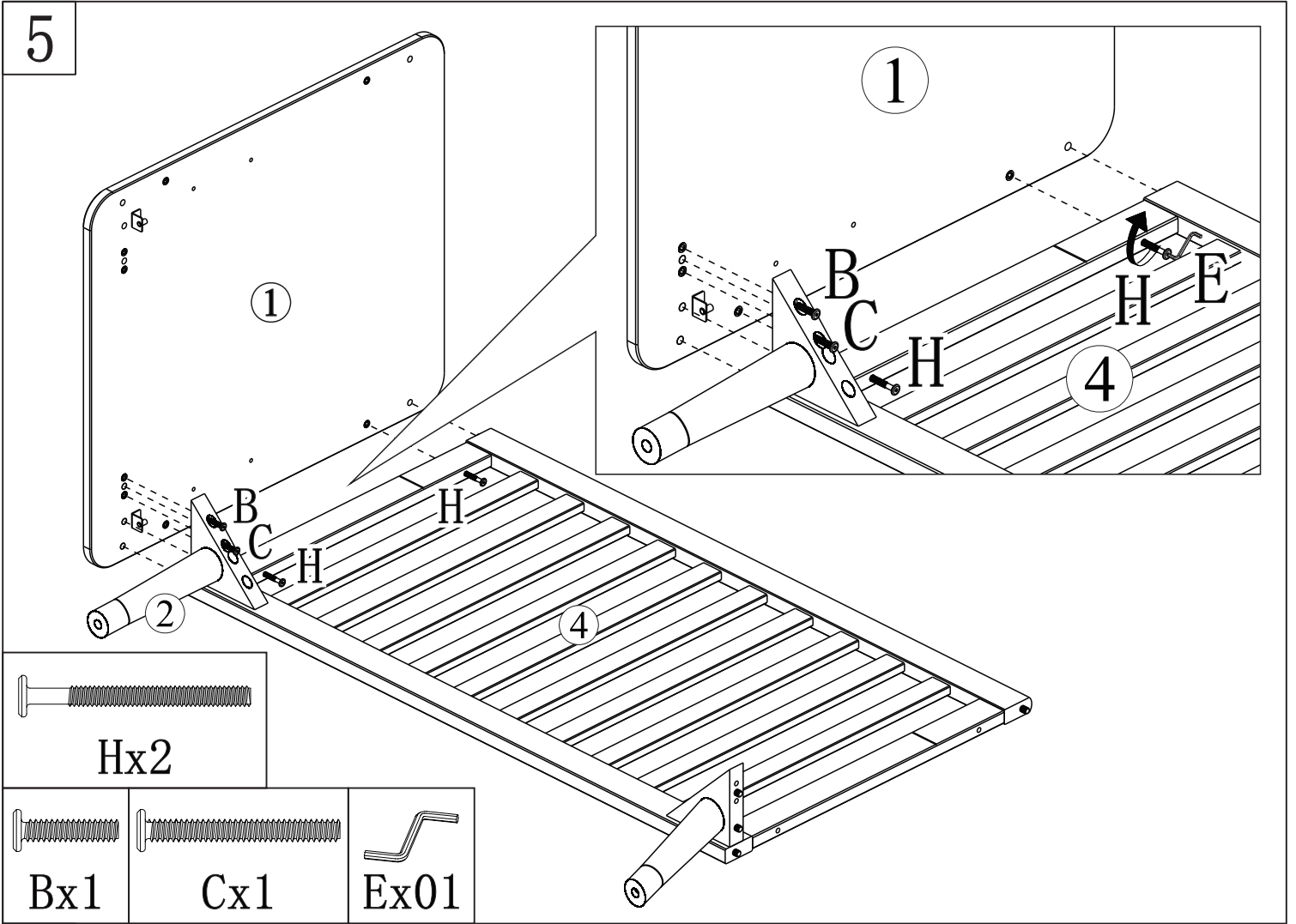
Bx8



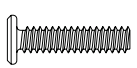
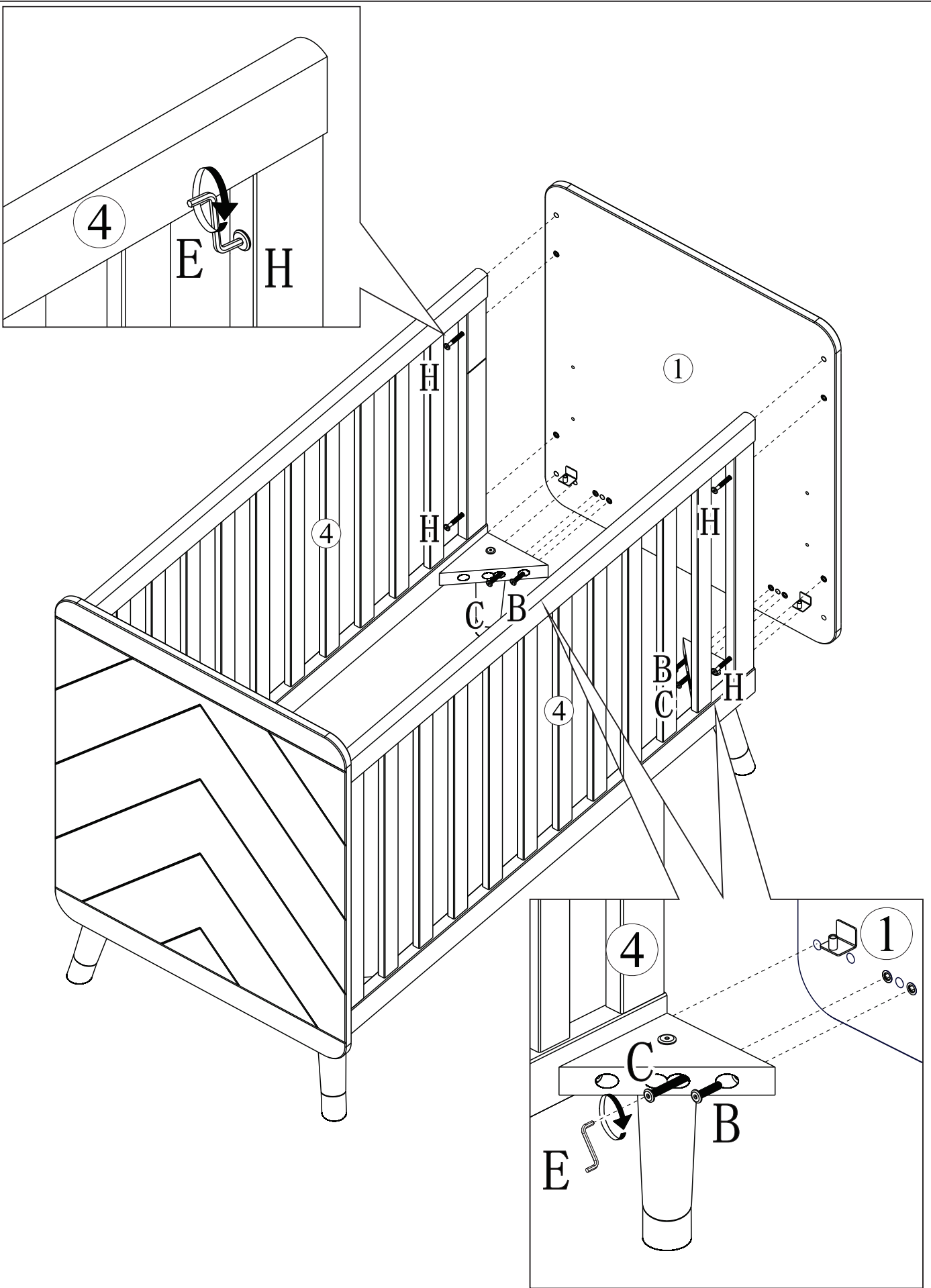
Cx8



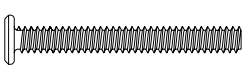
Ex01



7



Bx2



Cx2

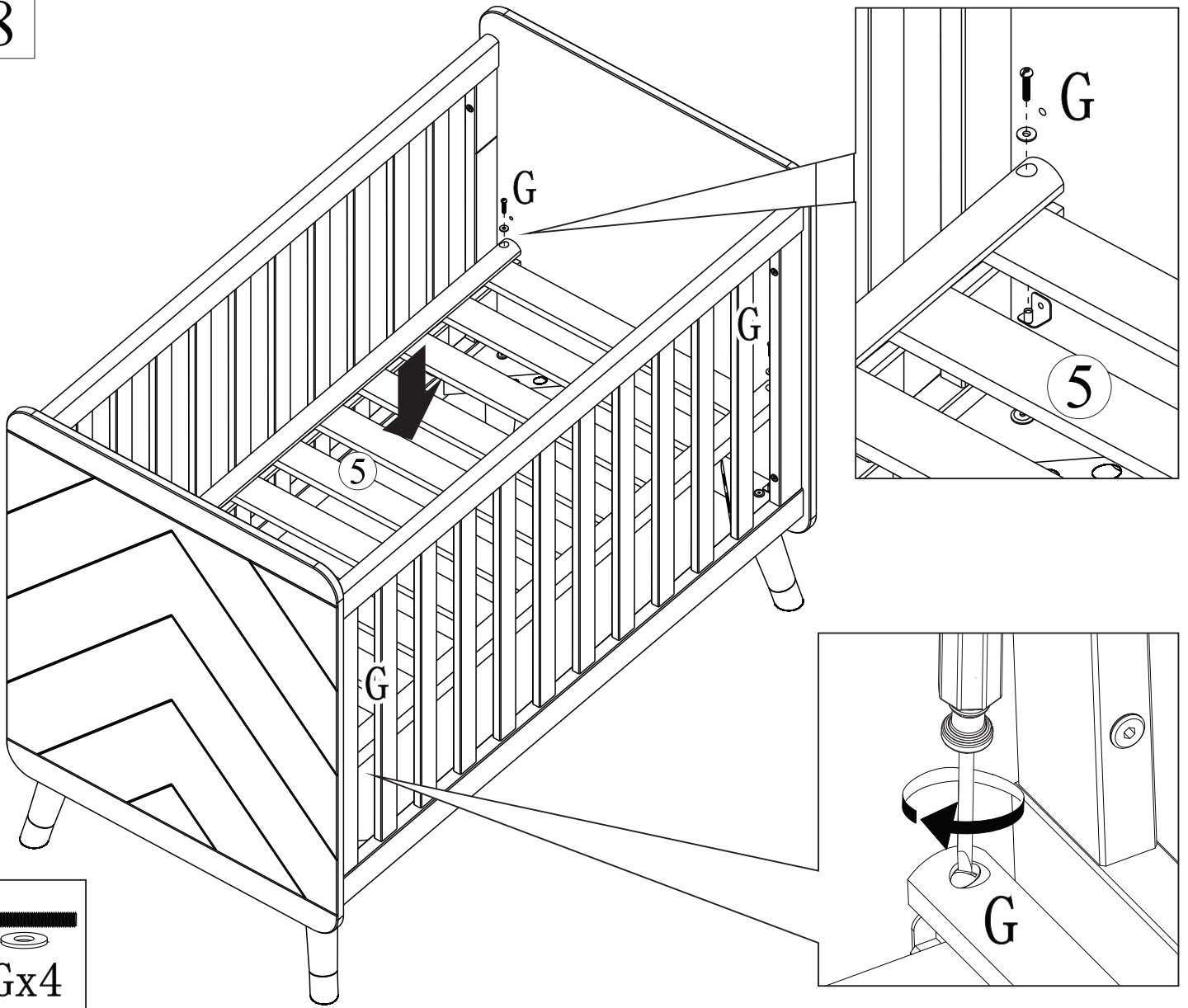


Ex01

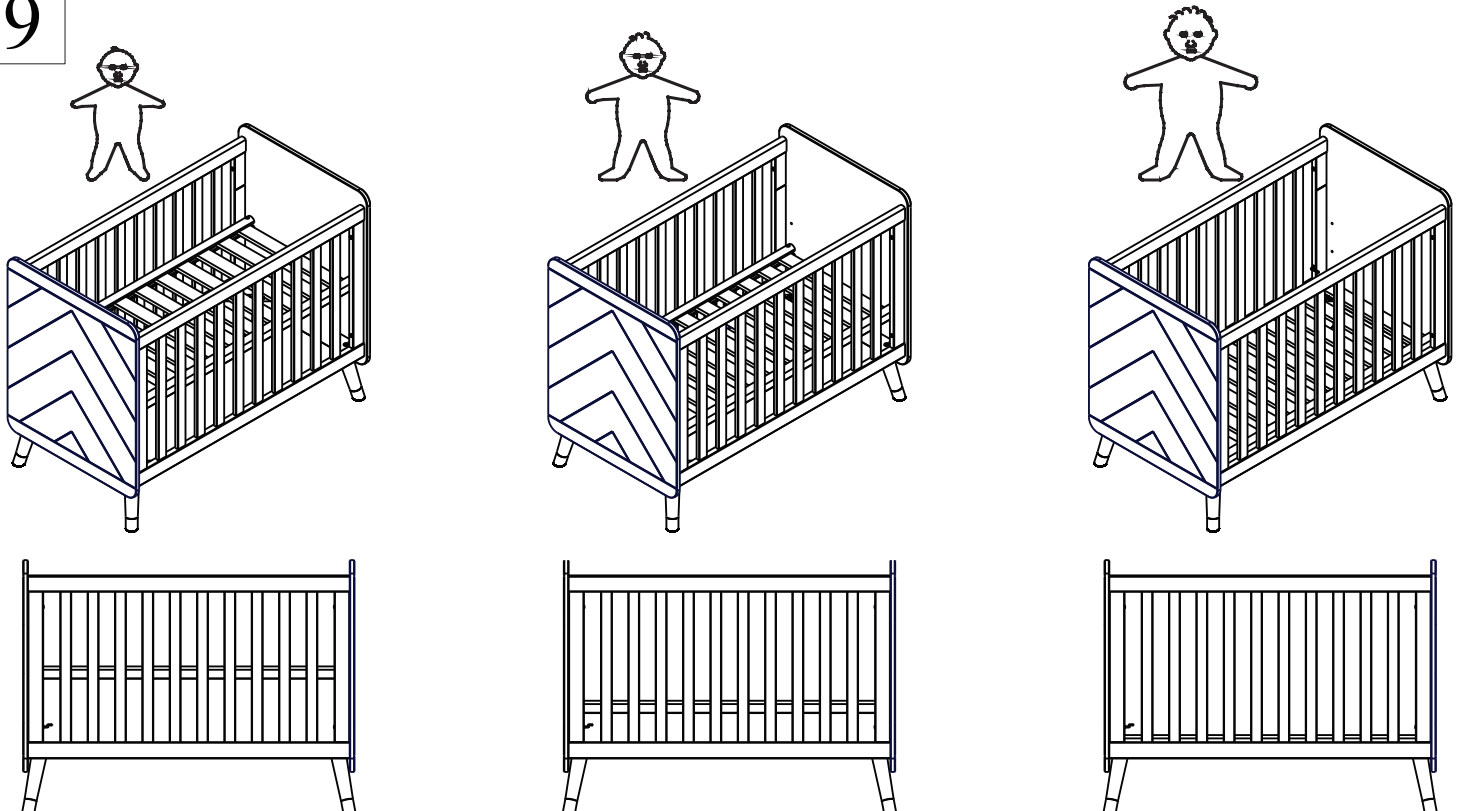


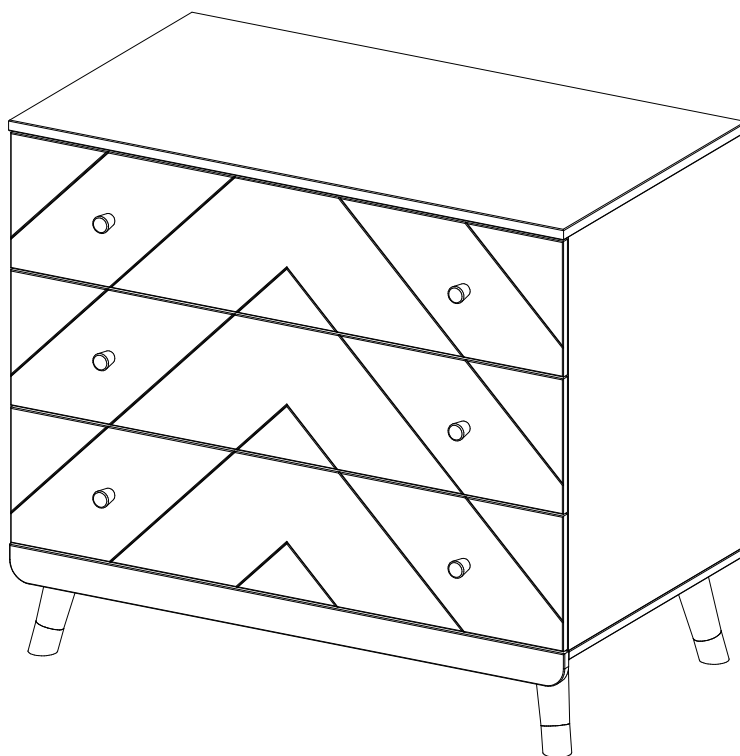
Hx4

8



9





D Montageanleitung

GB Assembly instructions

NL Handleiding voor de montage

PL Instrukcja montażu

TR Montaj talimatı

RU Инст рук ция по монтажу

FR Notice de montage

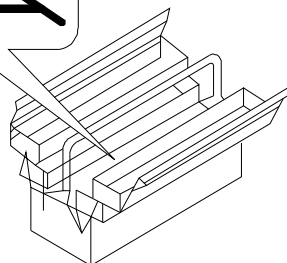
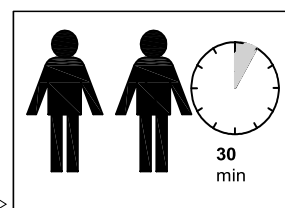
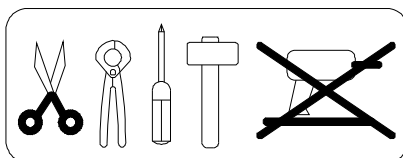
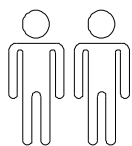
IT Istruzioni di montaggio

CS Montážní návod

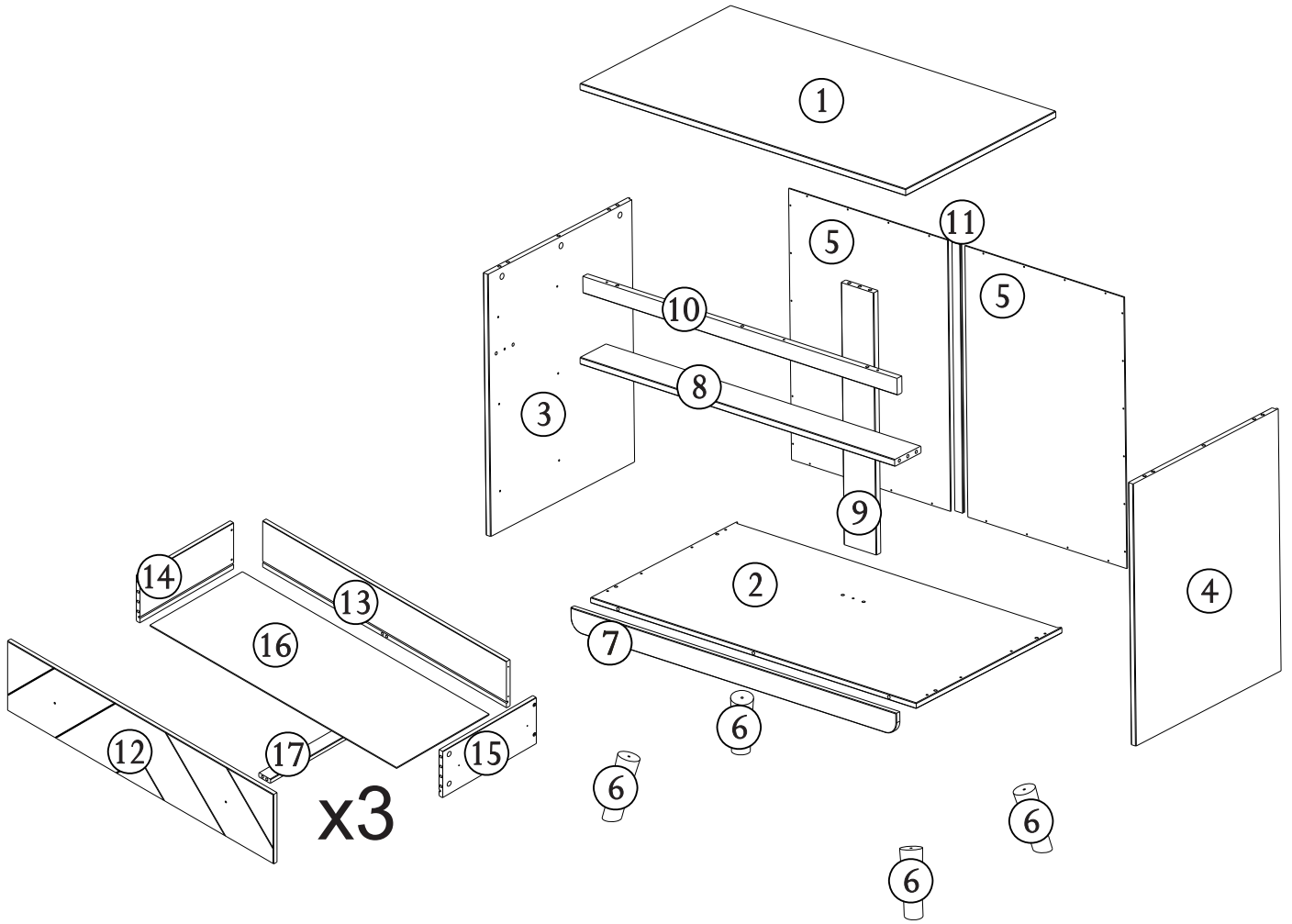
SK Návod na montáž

HU Szerelési útmutató

RO Instrucțiuni de montaj



<p style="text-align: center;">BEFORE YOU BEGIN</p>	<p style="text-align: center;">AVANT LE MONTAGE</p>	<p style="text-align: center;">MONTAGE</p>
<p>adult assembly required not suitable for children under four years, due to sharp points and small parts</p> <p>Warning : choking hazard. Unassembled parts may be choking hazard to children 4 years and younger.</p> <p>Use the tools indicated on the assembly leaflet and follow the instructions.</p> <p>All assembly components must always be tightened properly. Check regularly and retighten if necessary.</p> <p style="text-align: center;">USE AND MAINTAINANCE</p> <p>Clean the surface using a slightly damp cloth and mild washing liquid if necessary.</p> <p>Do not use any cleaning product containing alcohol or ammonia. These will dull the shiny surface of the product. Furniture polish will also work to clean and dust off the surface.</p> <p>The following applies in general: Please don't use the following detergents or cleaning agents at all :</p> <ul style="list-style-type: none"> • microfibre cloths or dirt erasers they often contain fine abrasive particles which can cause scratches on the surfaces •aggressive chemical substances as well as abrasive cleaning agents or solvents . They may damage the surfaces too. •scouring powder, steel wool or scouring pads. •vacuum cleaners. The nozzles and brushes can cause scratches on the surfaces. •steam cleaners. The surfaces may be damaged or separated from the ground due to the high pressure and heat of the water vapour. 	<p>assemblage uniquement par un adulte Ne convient pas aux enfants de moins de 4 ans, à cause de pièces pointues et coupantes</p> <p>Avertissement: Risque d'étouffement. Les pièces non assemblées peuvent provoquer un risque d'étouffement pour les enfants de 4 ans et moins. Utiliser les outils indiqués sur la notice de montage et suivre les instructions d'assemblage.</p> <p>Il convient que tous les dispositifs d'assemblage soient toujours convenablement serrés et régulièrement vérifiés, ainsi que resserrés si nécessaire.</p> <p style="text-align: center;">UTILISATION ET ENTRETIEN</p> <p>Nettoyer la surface à l'aide d'un chiffon légèrement humide et de liquide vaisselle doux si nécessaire. Ne pas utiliser de produit de nettoyage contenant de l'alcool ou de l'ammoniaque. Ces produits terniront la surface brillante du produit. Un produit de polissage des meubles peut être utilisé pour nettoyer et dépoussiérer la surface.</p> <p>En règle générale: Veuillez n'utiliser en aucun cas les détergents suivants:</p> <ul style="list-style-type: none"> • chiffons à microfibres ou gomme à saleté. Ils contiennent souvent de fine particules abrasives qui peuvent rayer les surfaces. •substances chimiques agressives ainsi que des détergents abrasifs. Ceux-ci peuvent également endommager les surfaces. •poudre à récurer, paille de fer ou éponge grattant. •aspirateur. les buses et les brosses peuvent rayer la surface. •nettoyeur à vapeur. De fait de la haute pression et de la chaleur avec lesquelles la vapeur d'eau sort sur la surface, elles peuvent être endommagées et même décoller la base. 	<p>Die Montage soll durch eine erwachsene Person erfolgen.</p> <p>Das Bett ist nicht geeignet für Kinder unter 4 Jahren.</p> <p>Warnung: Erstickungsgefahr. Kleinteile können eine Erstickungsgefahr bei Kinder sein.</p> <p>Verwenden Sie die angegebenen Werkzeuge zur Montage und folgen Sie der Aufbauanleitung.</p> <p>Alle Montageteile müssen fest verschraubt sein.</p> <p>Überprüfen Sie regelmässig die Festigkeit und ziehen sie wenn nötig nach.</p> <p style="text-align: center;">VERWENDUNG UND PFLEGE</p> <p>Reinigen Sie die Oberfläche mit einem feuchten Tuch und bei Bedarf mit mildem Reinigungsmittel.</p> <p>Verwenden Sie keine Alkohol- oder Amoniak haltigen Reinigungsmittel. Diese schaden der Oberfläche.</p> <p>Zur Pflege verwenden Sie bitte keine Mikrofasertücher oder Schmutz Radiergummis. Diese enthalten Schleifmittel, die die Oberfläche beschädigen.</p> <p>Keine aggressiven chemischen Mittel wie Scheuermilch oder Andere Lösungsmittel. Keine Scheuermilch, Stahlwolle, Scheuerschwämme.</p> <p>Staubsauger Düsen und Bürsten können Kratzer verursachen.</p> <p>Keine Dampfreiniger verwenden. Durch den hohen Druck oder der Wärme des Wasserdampfes kann die Oberfläche beschädigt werden.</p>



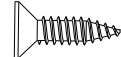
Ax46
(Ø8X30mm)



Bx22
(Ø5X12mm)



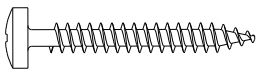
Cx22
(Ø15X11mm)



Dx36
(Ø4X14mm)



Ex08
(Ø4X40mm)



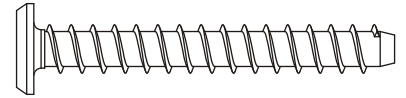
Fx18
(Ø4X30mm)



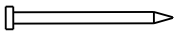
Gx12
(Ø6X10mm)



Hx01
(Ø3,5X25mm)



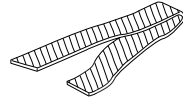
Ix04
(Ø7X50mm)



Jx28
(10X10mm)



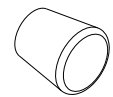
Kx02
(10mm)



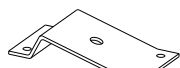
Lx01
(10X10mm)



Mx01
(10X10mm)



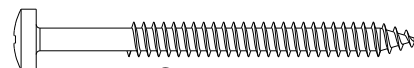
Nx06



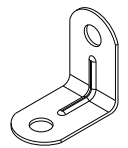
Ox04



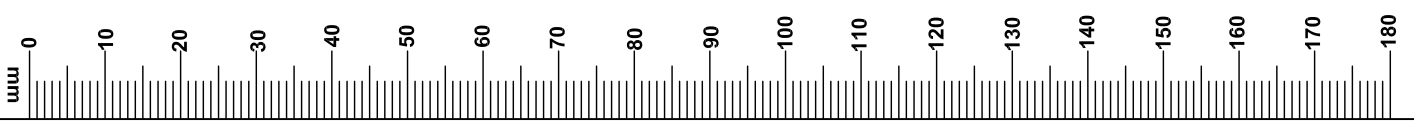
Px06
(350mm)

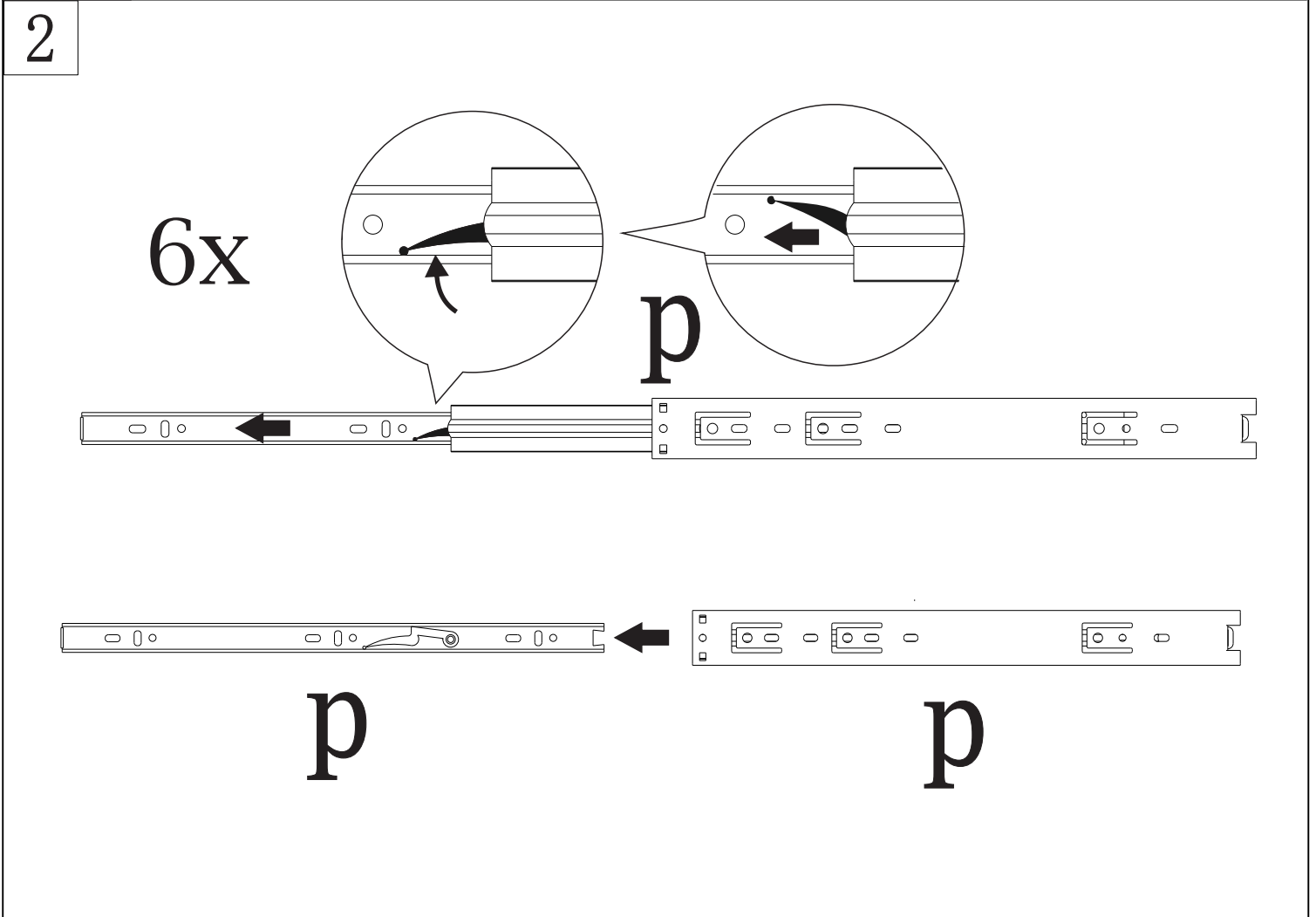
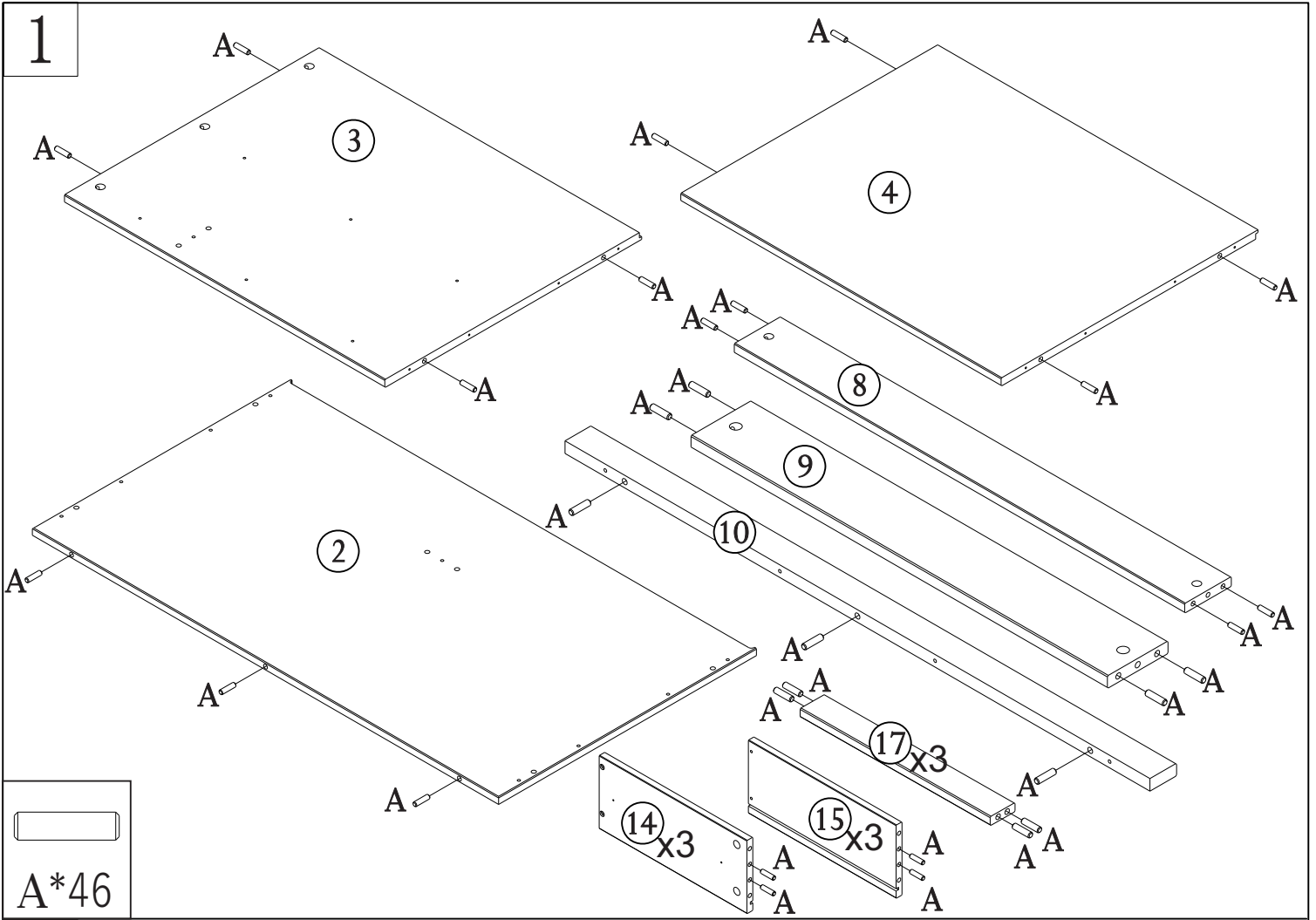


Qx04
(Ø4X50mm)

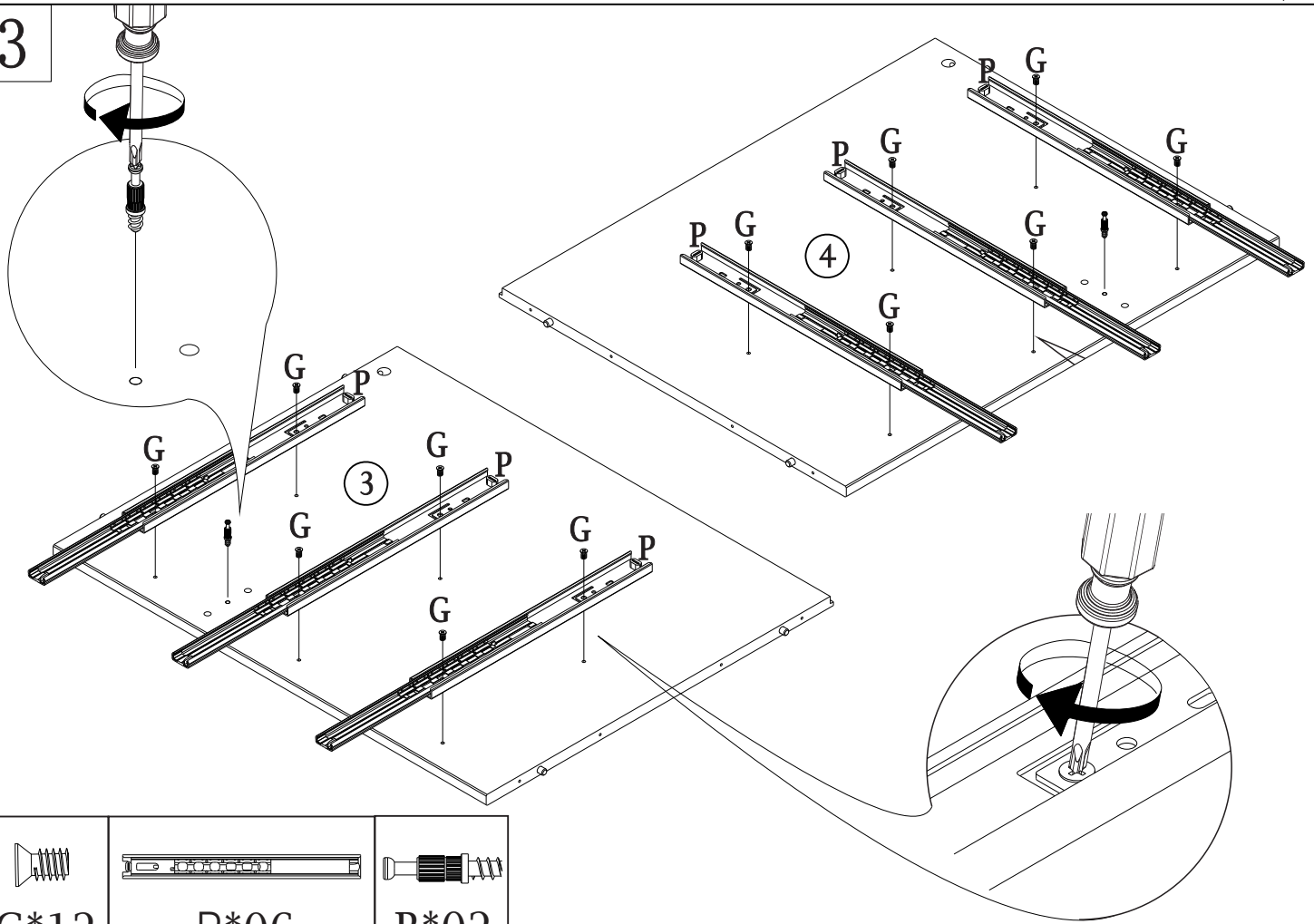


Rx04





3



G*12

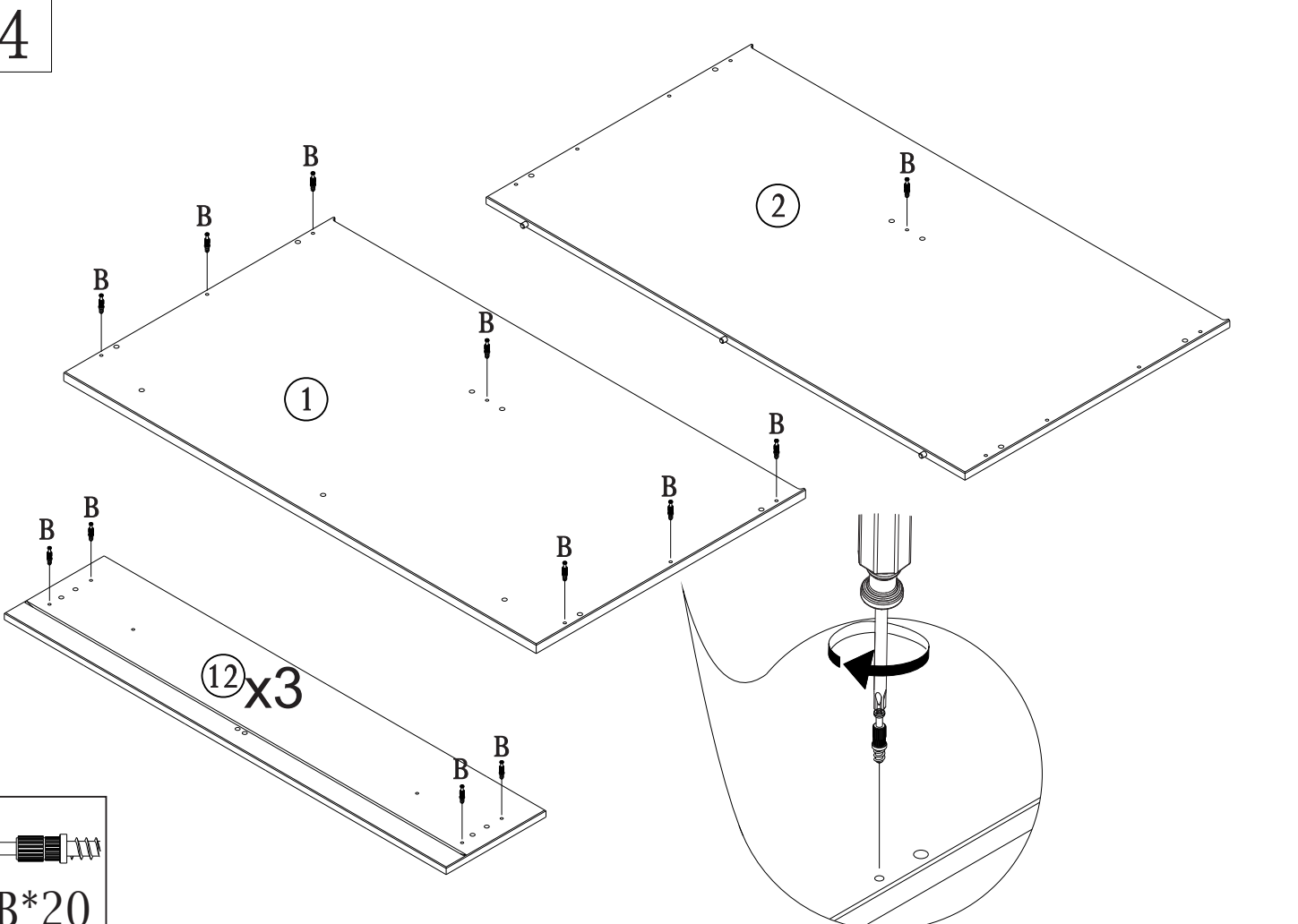


P*06



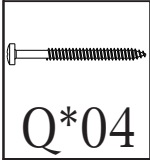
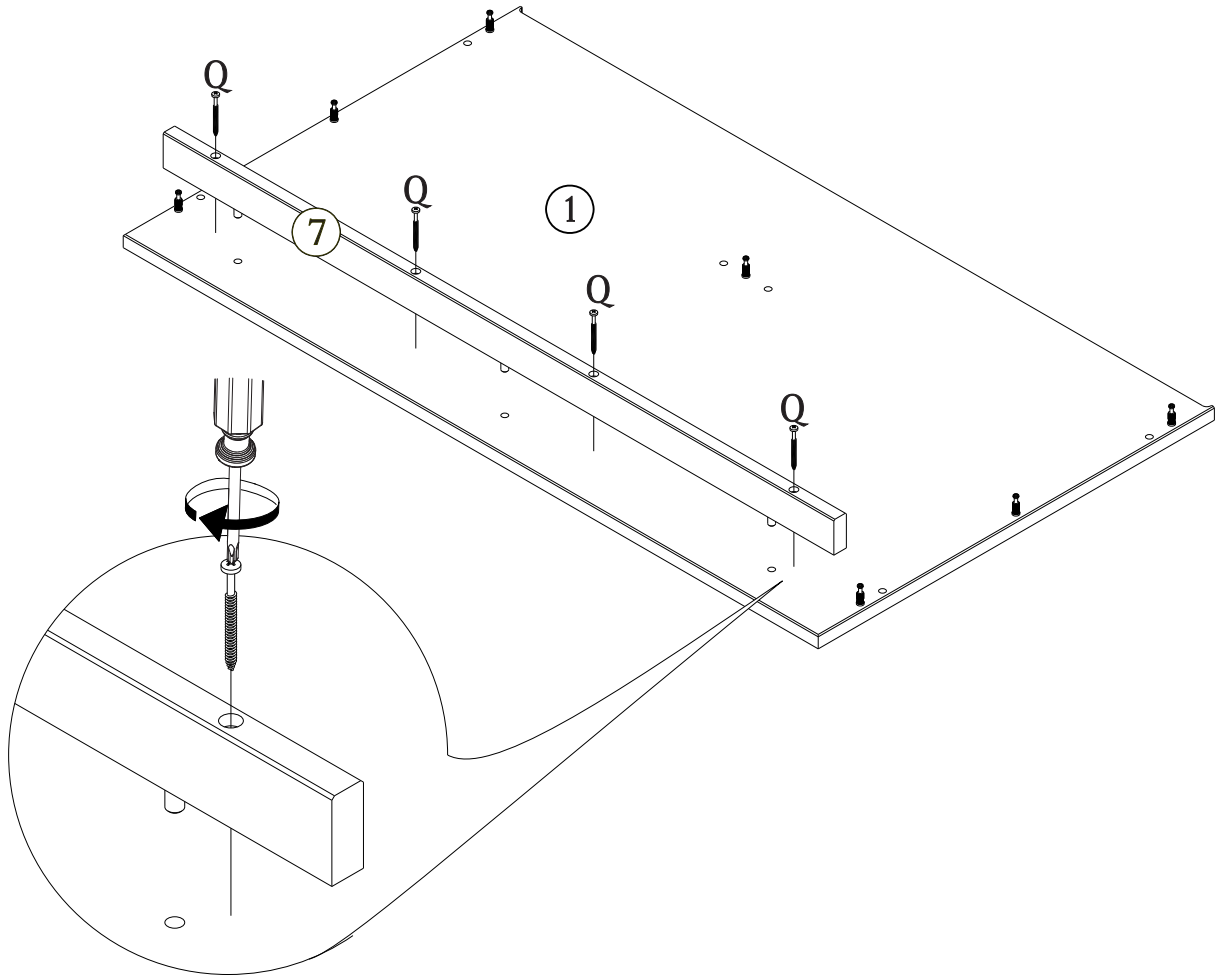
B*02

4

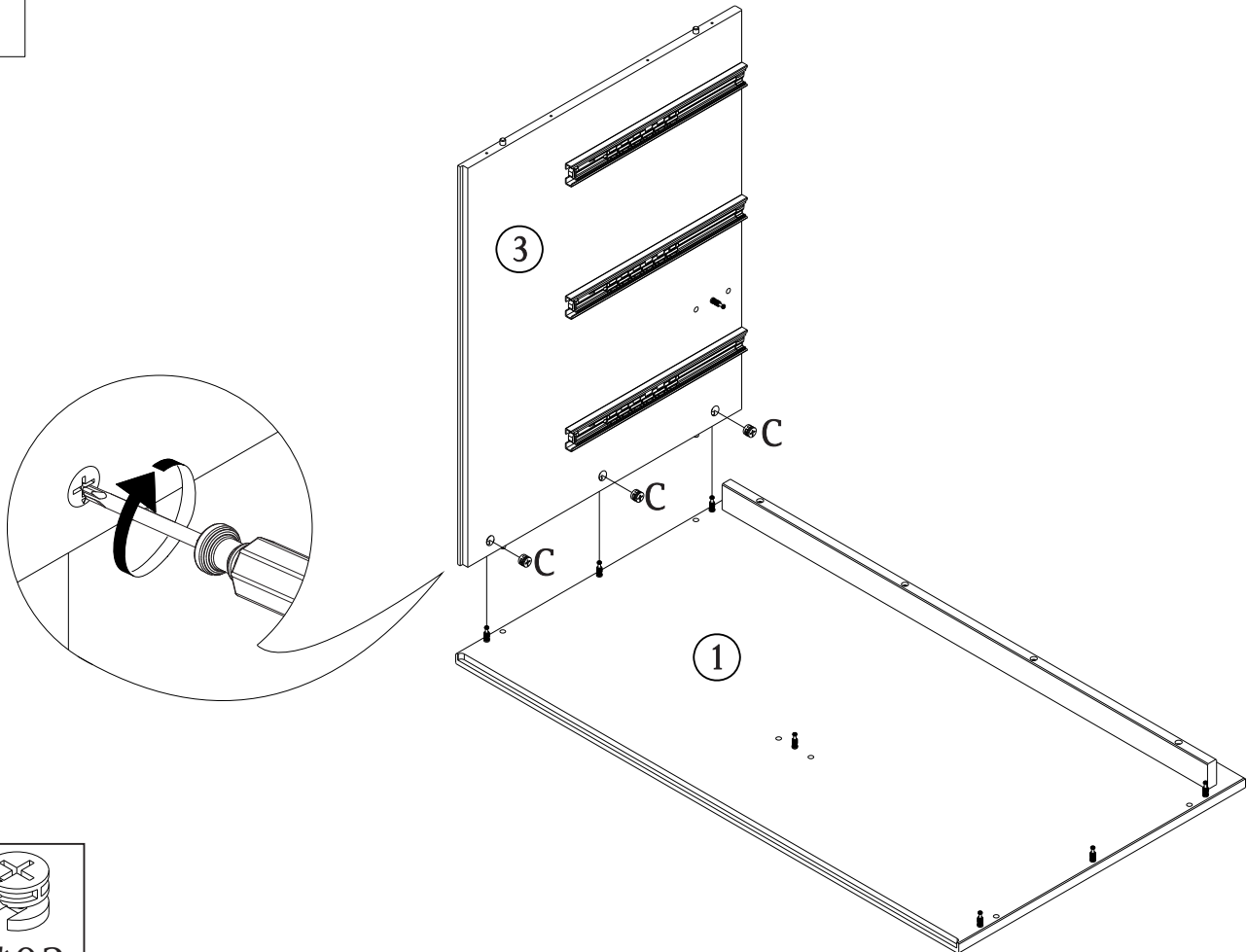


B*20

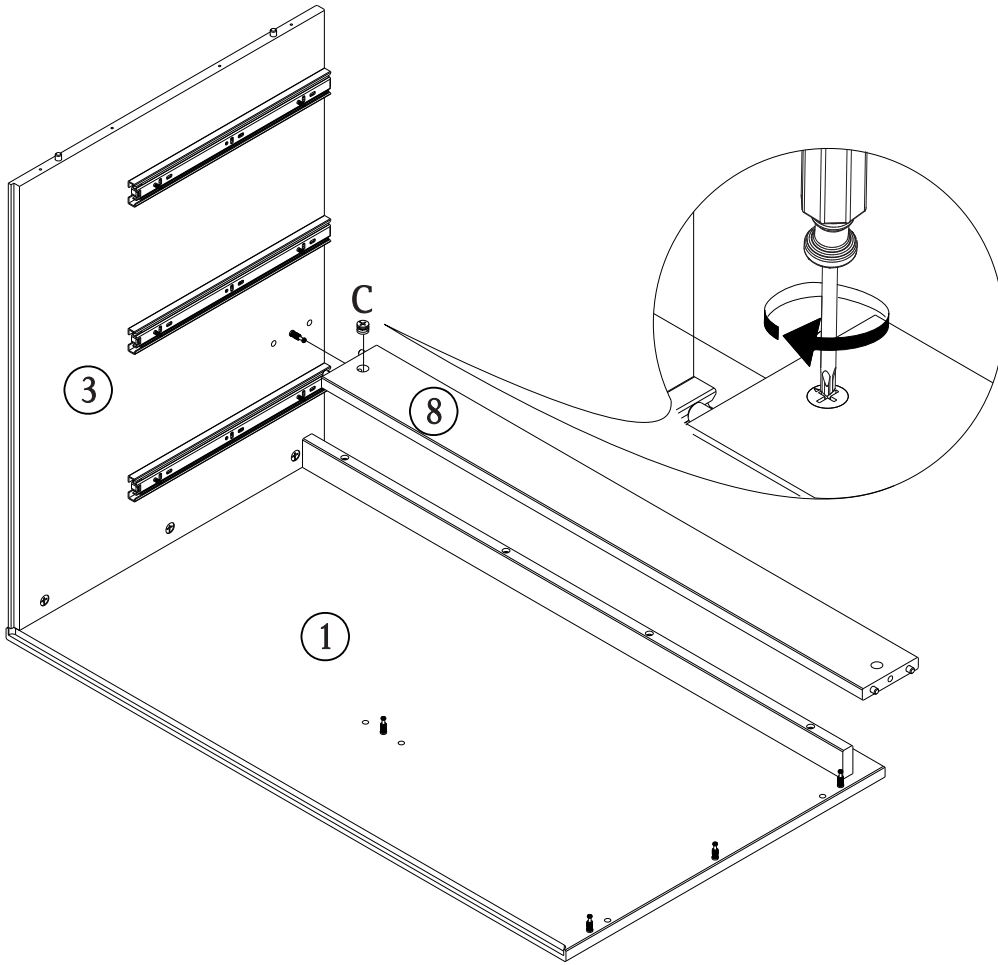
5



6

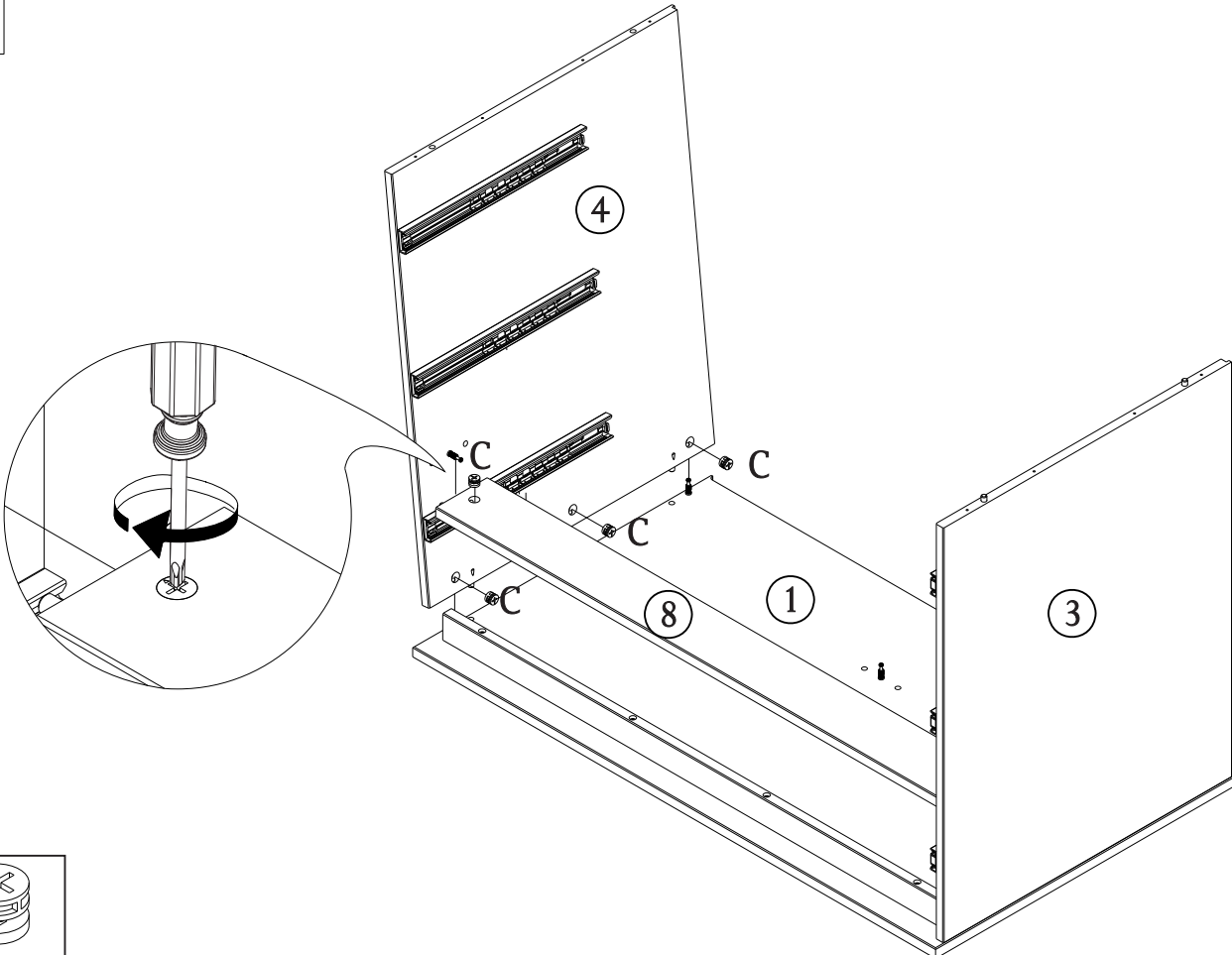


7



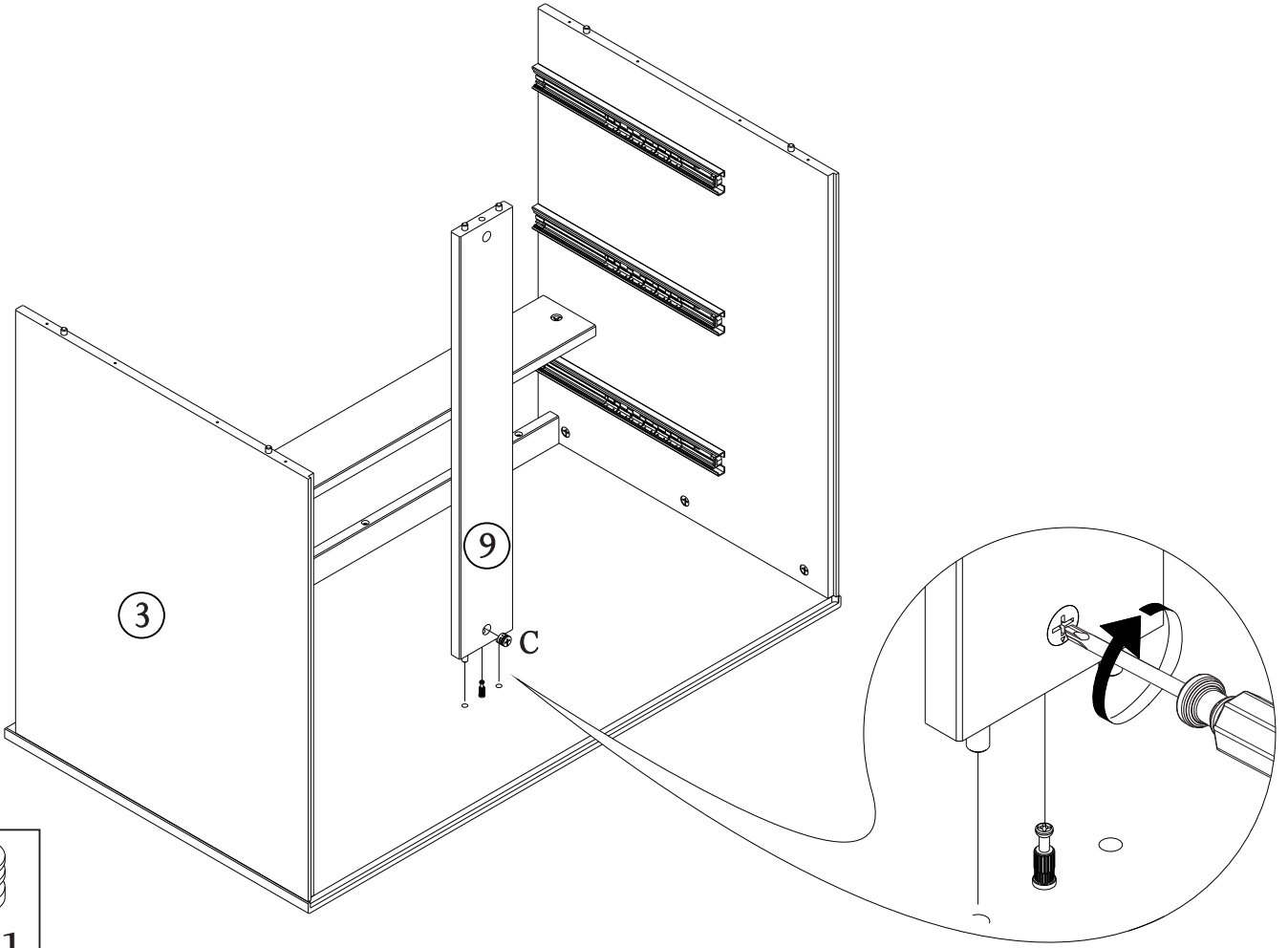
C*01

8



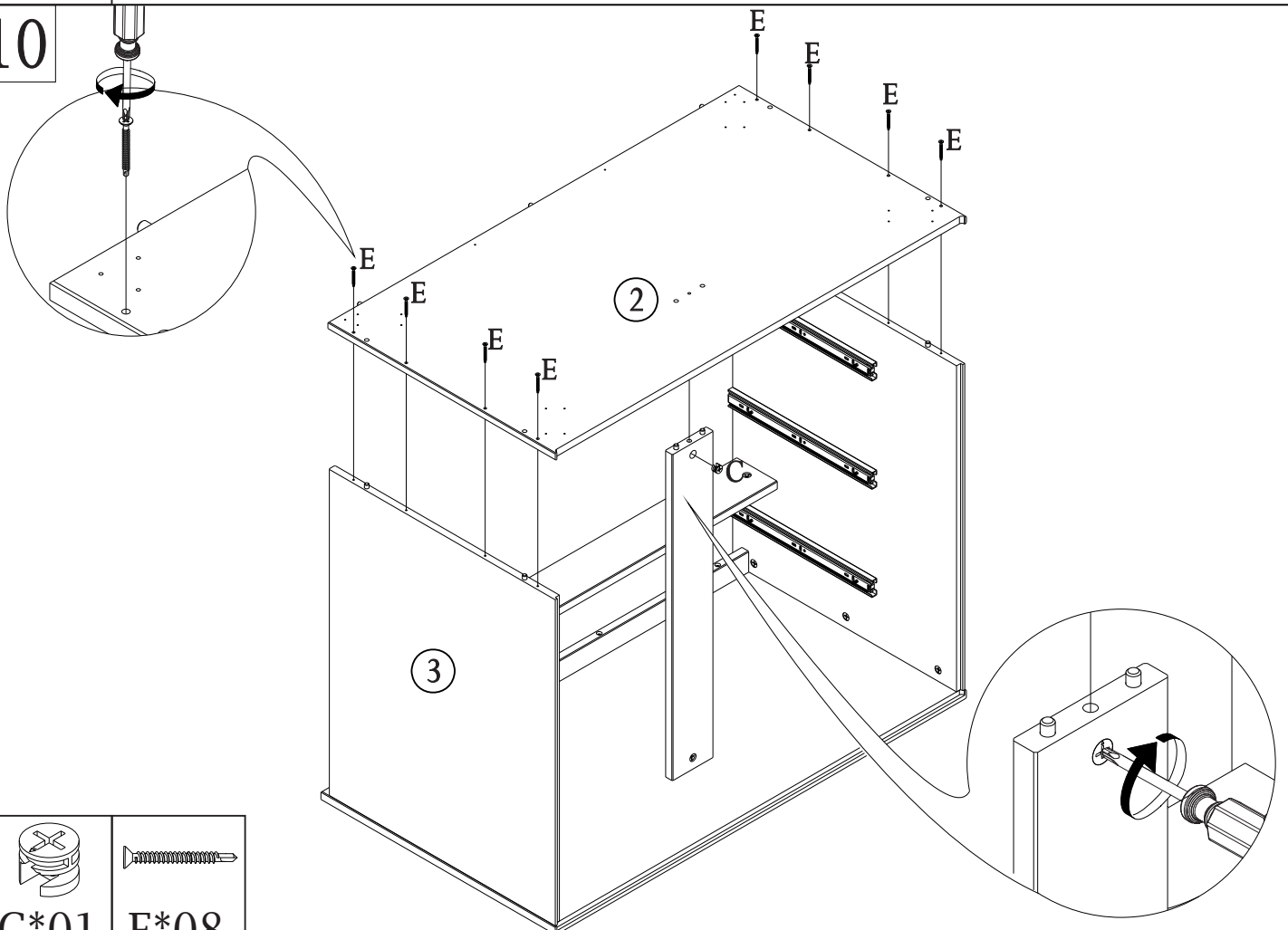
C*04

9



C*01

10

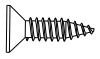
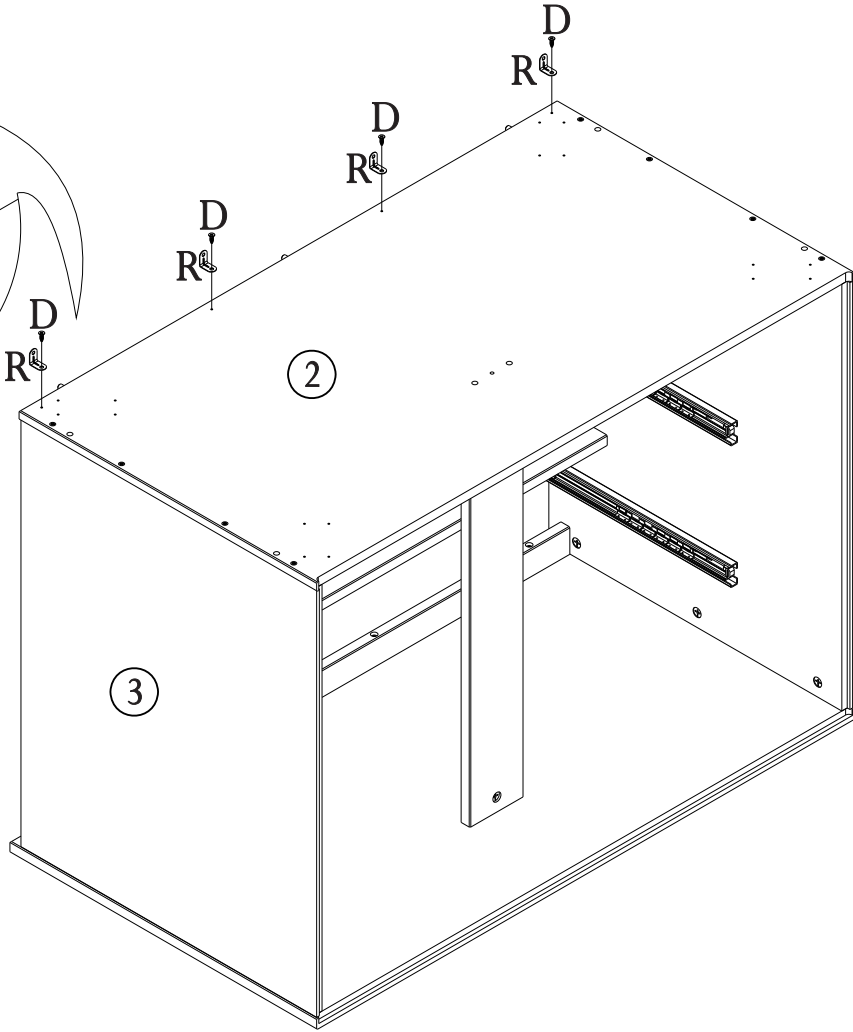
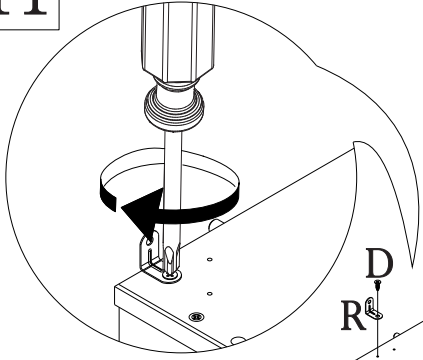


C*01



E*08

11

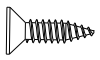
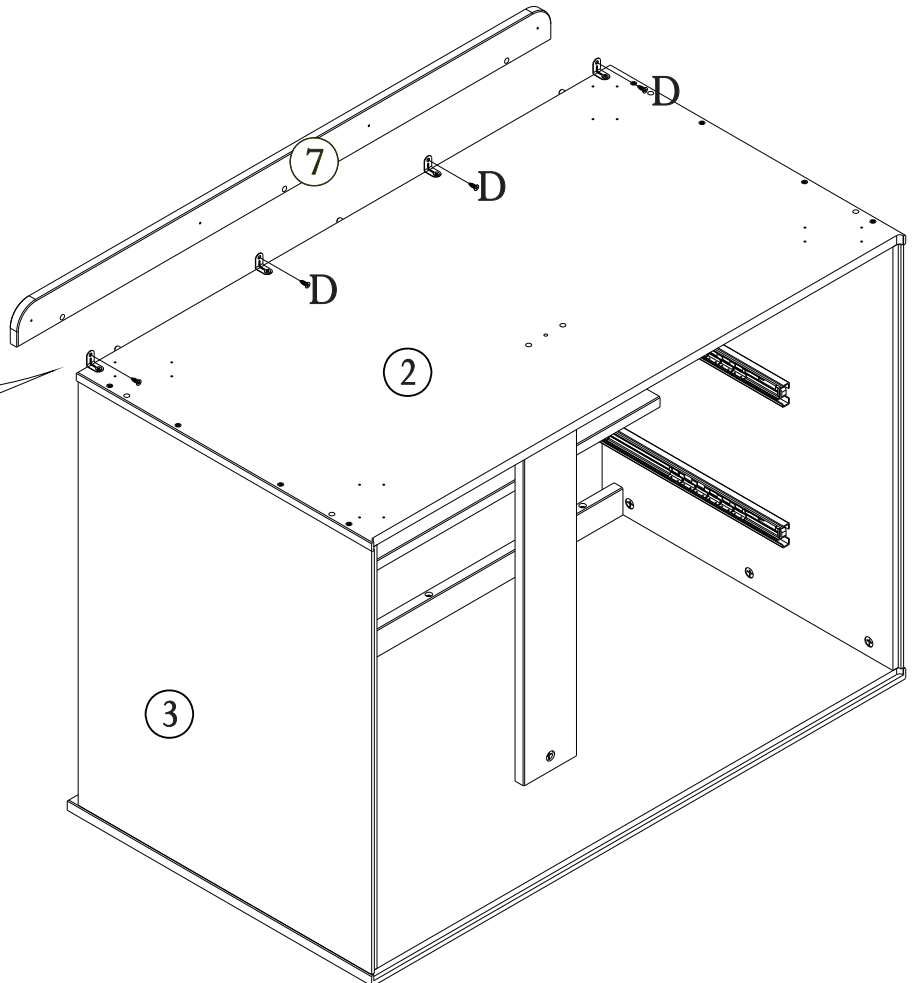
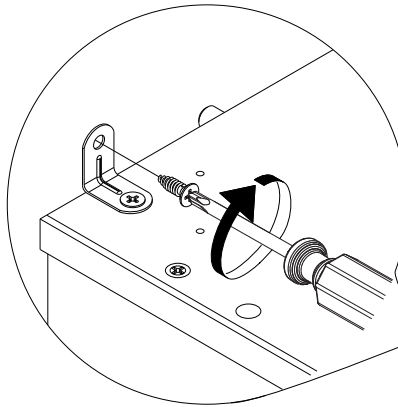


D*04



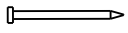
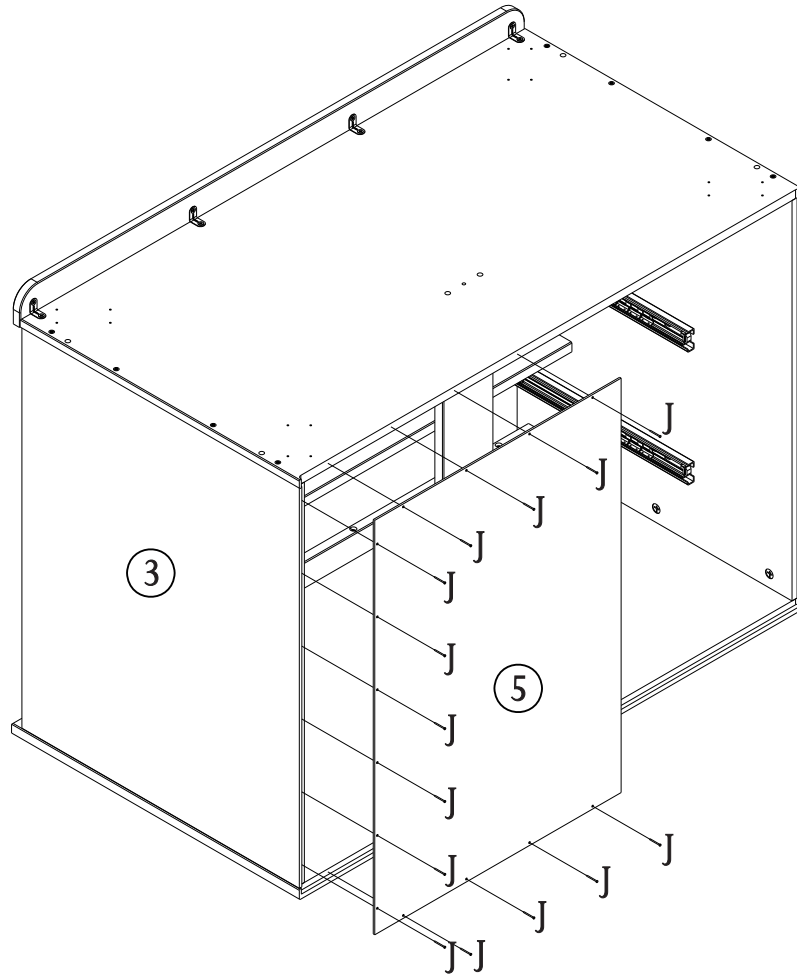
R*04

12



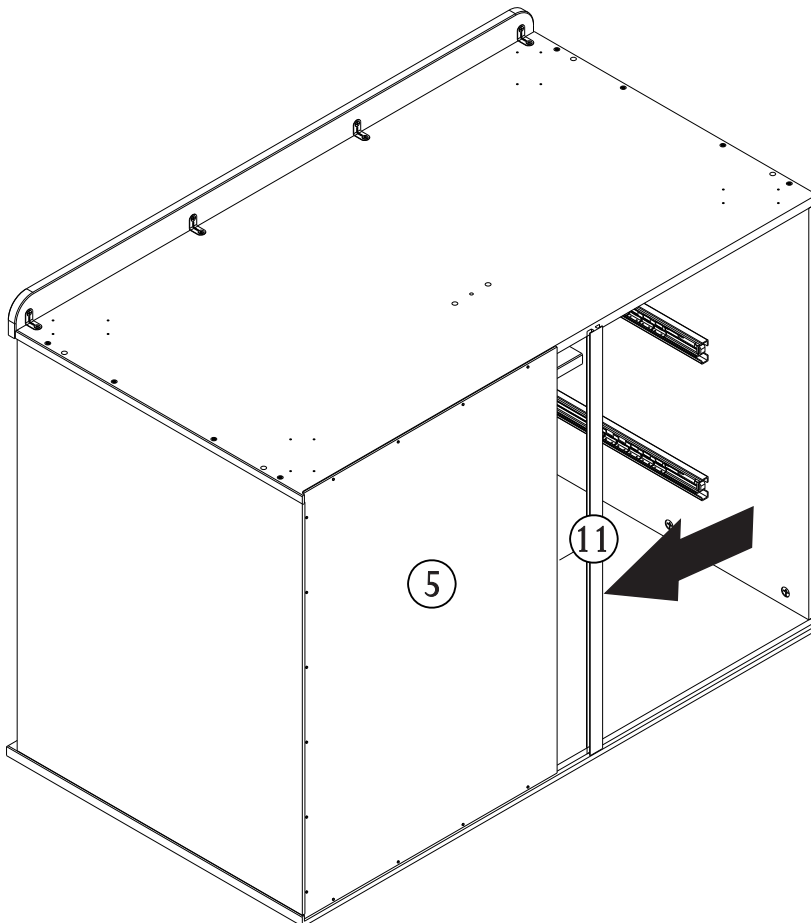
D*04

13

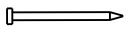
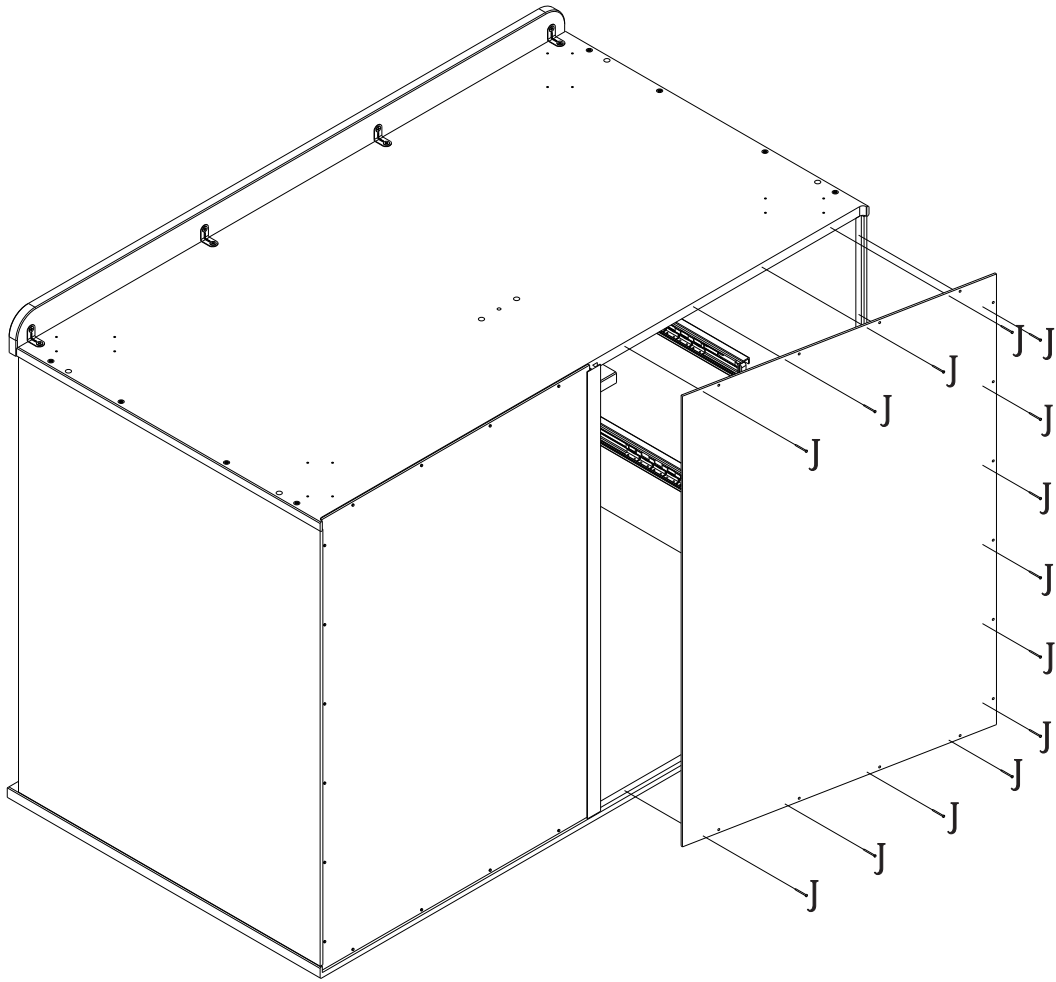


J*14

14

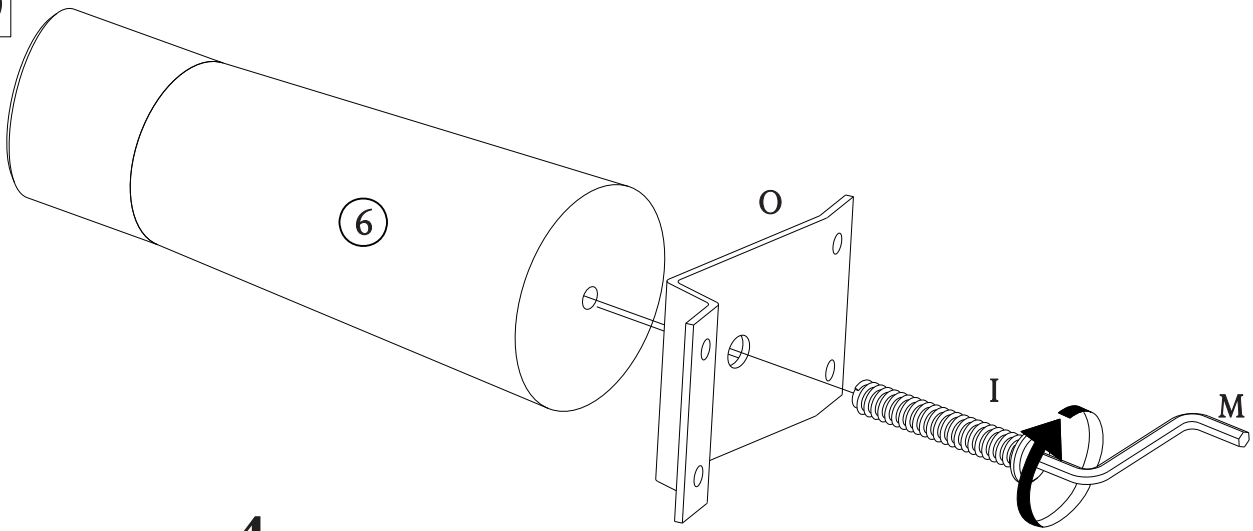


15

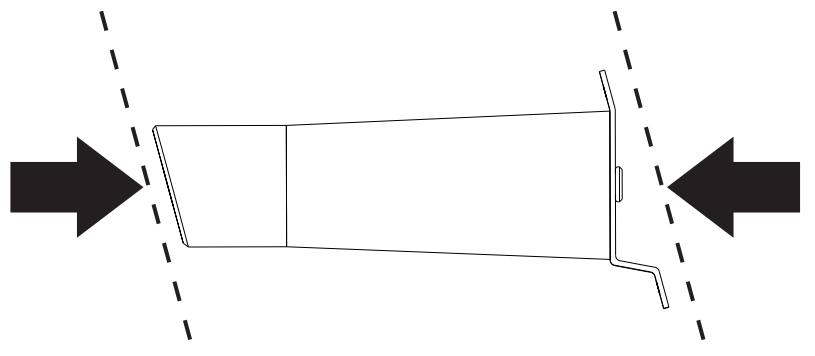


J*14

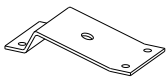
16



4x

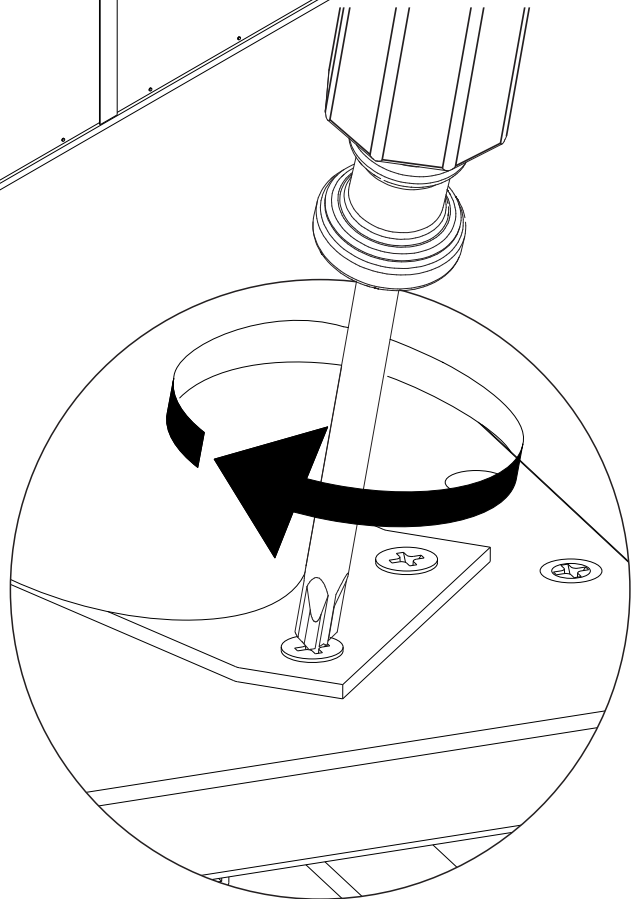
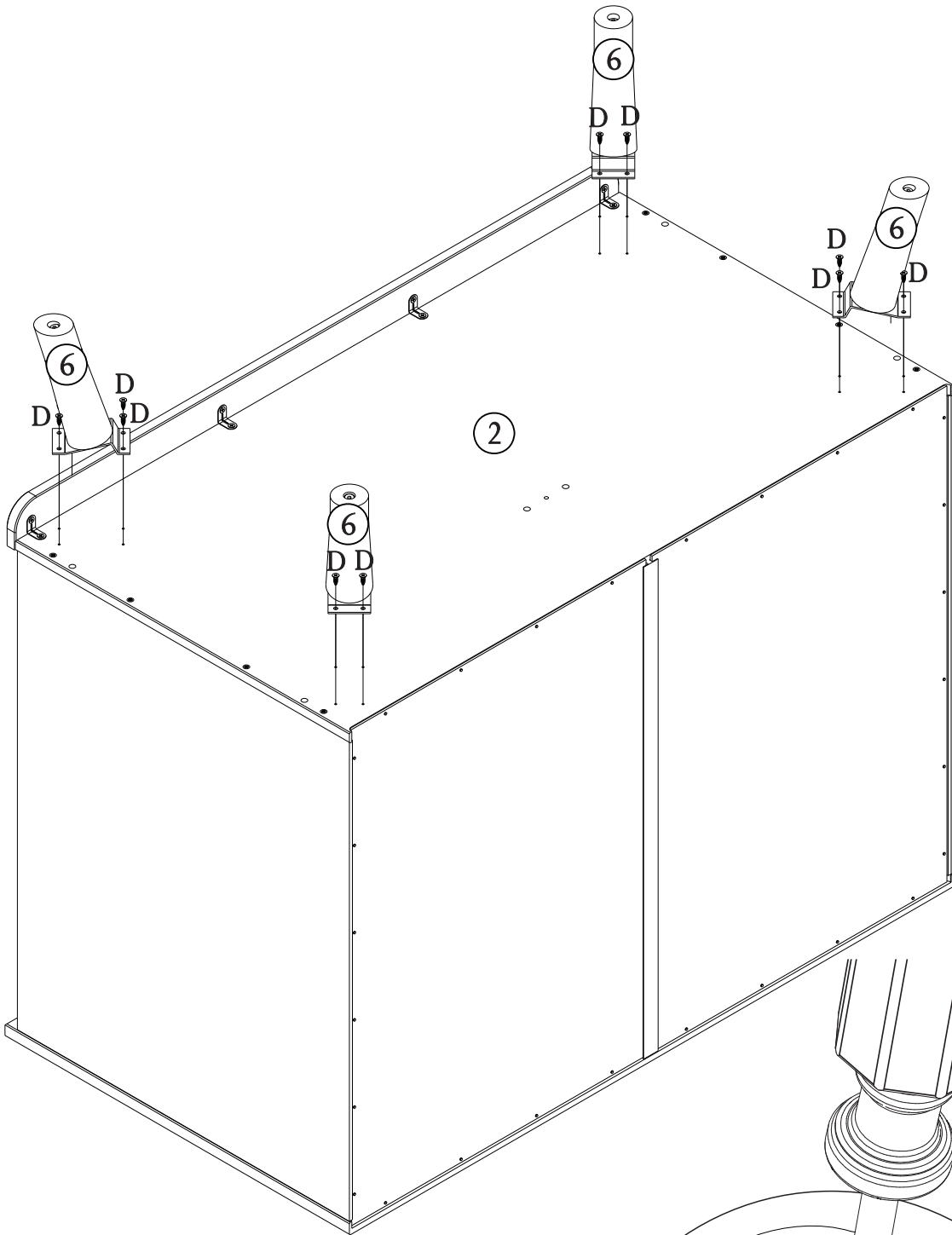


I*01



O*01

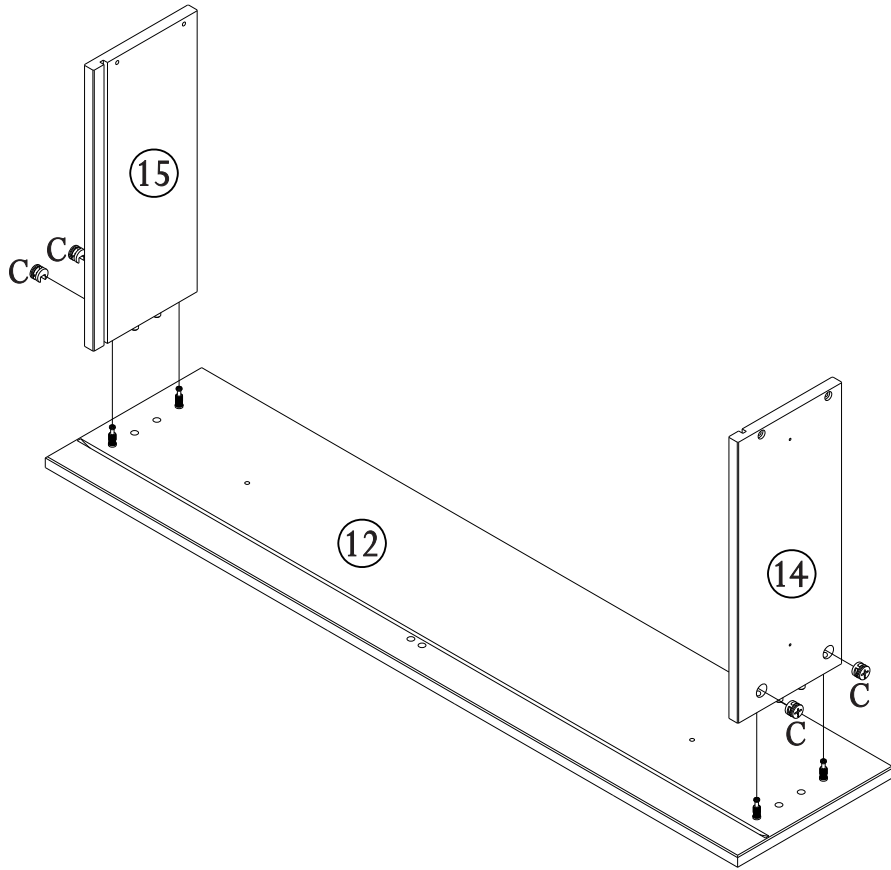
17



D*16

18

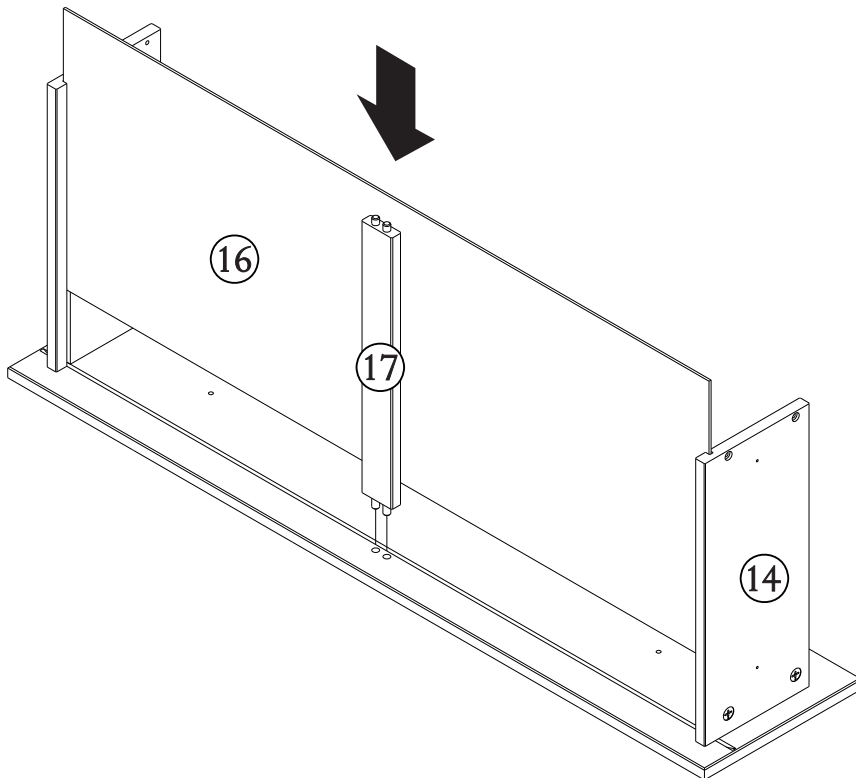
X3



C*04

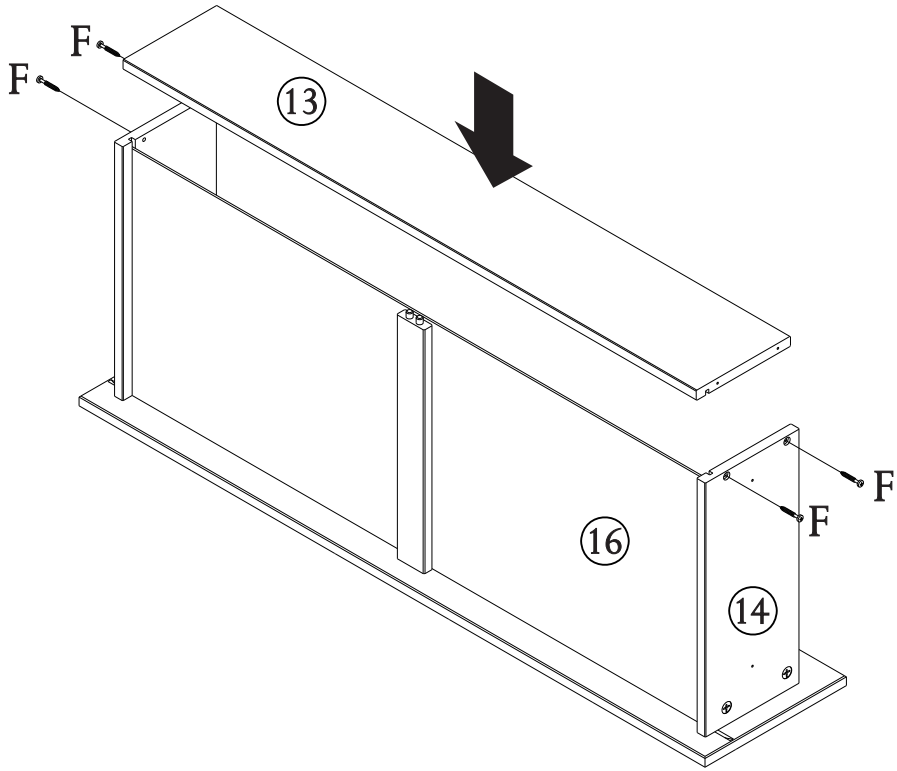
19

X3



20

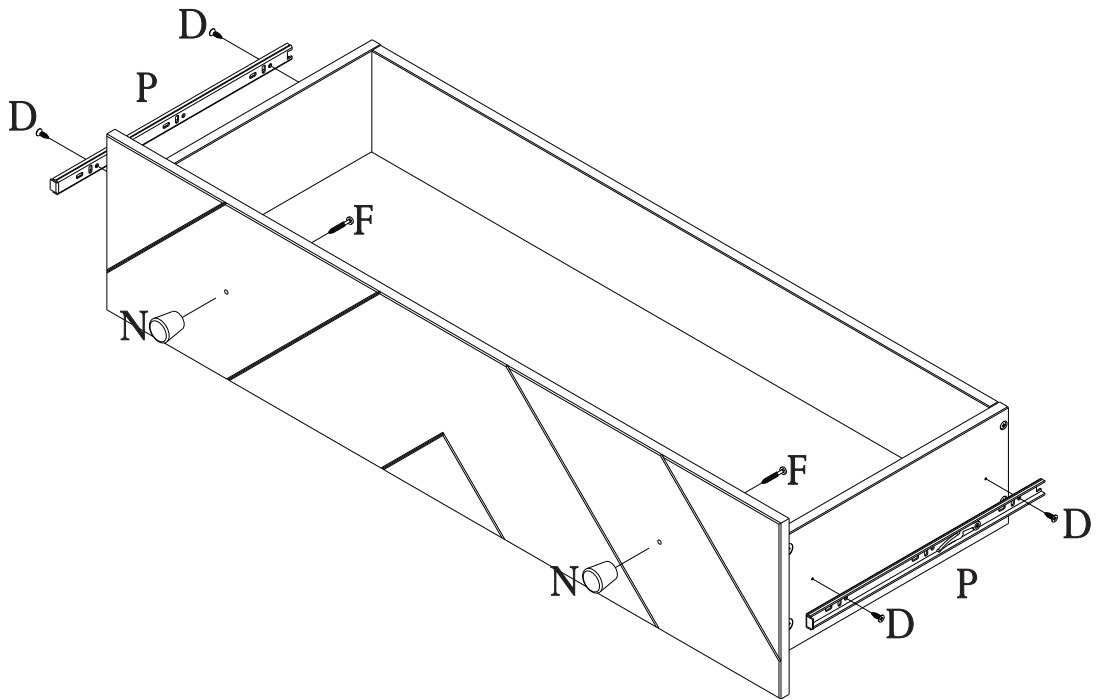
X3



F*04

21

X3



D*04



P*02

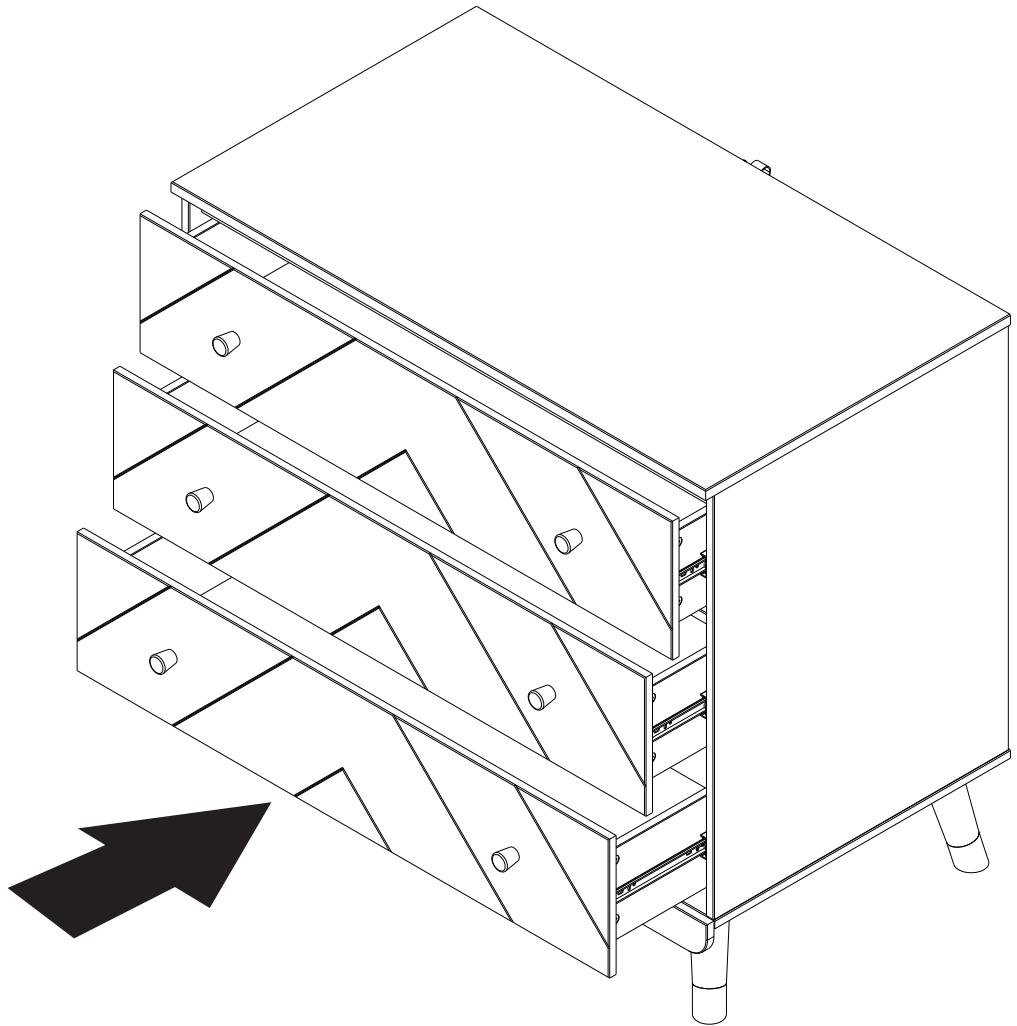


F*02

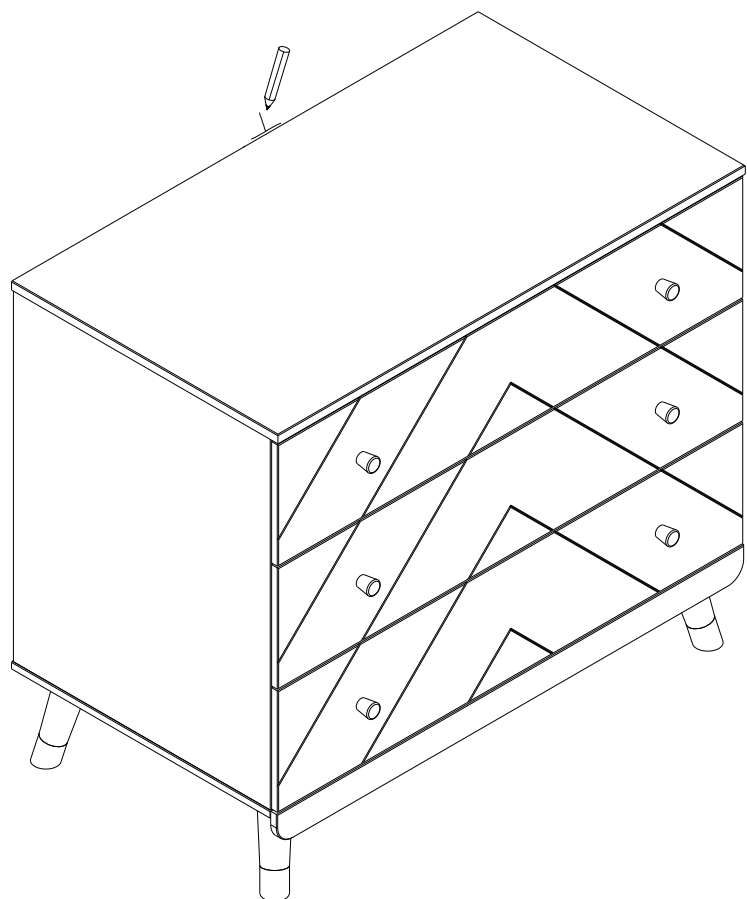


N*02

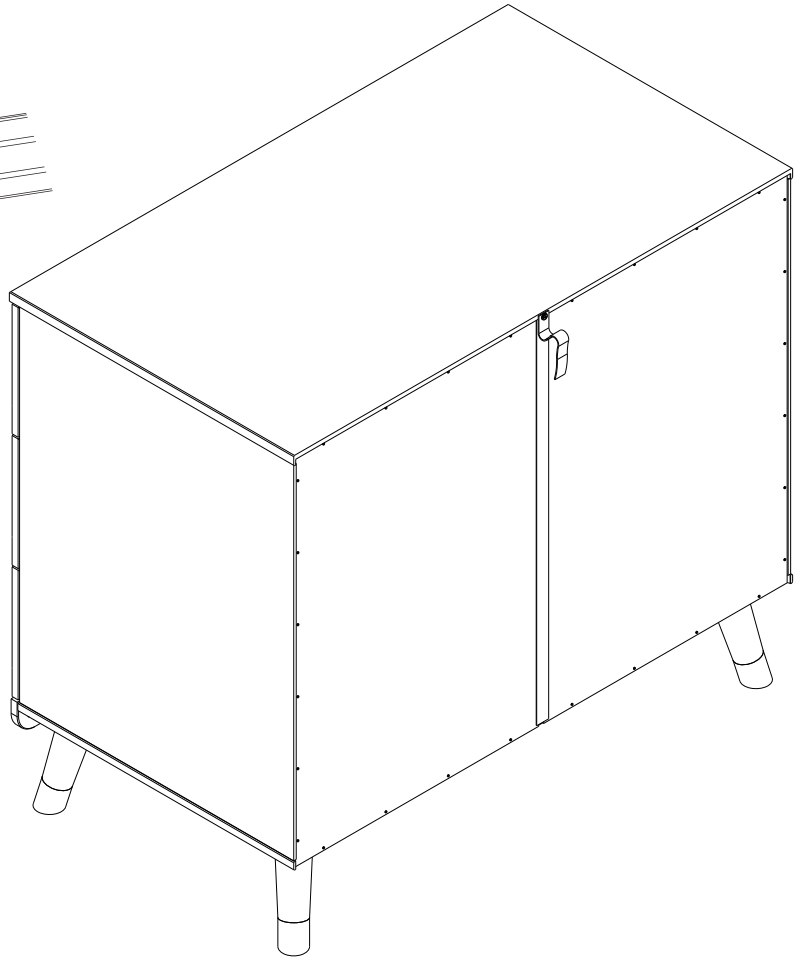
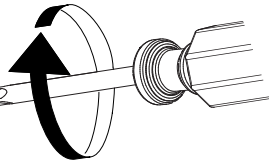
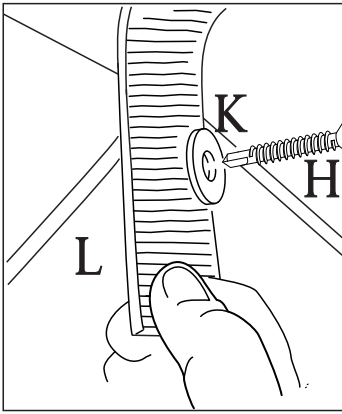
22



23



24



H*01

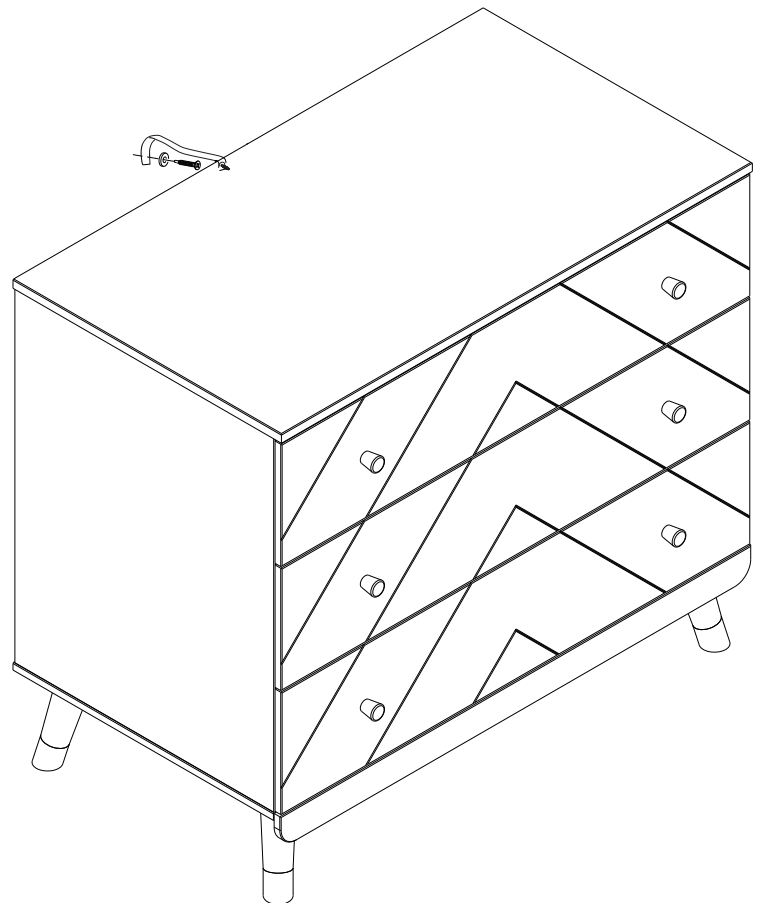
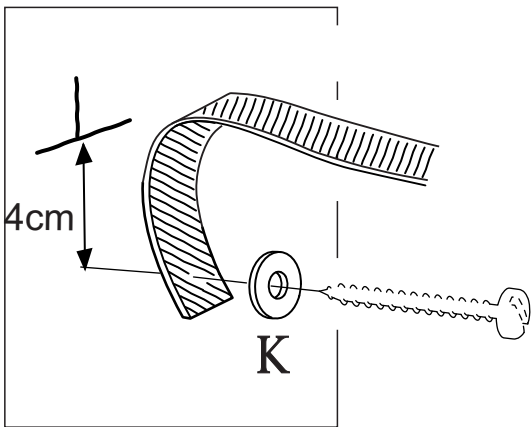


K*01



L*01

25



K*01