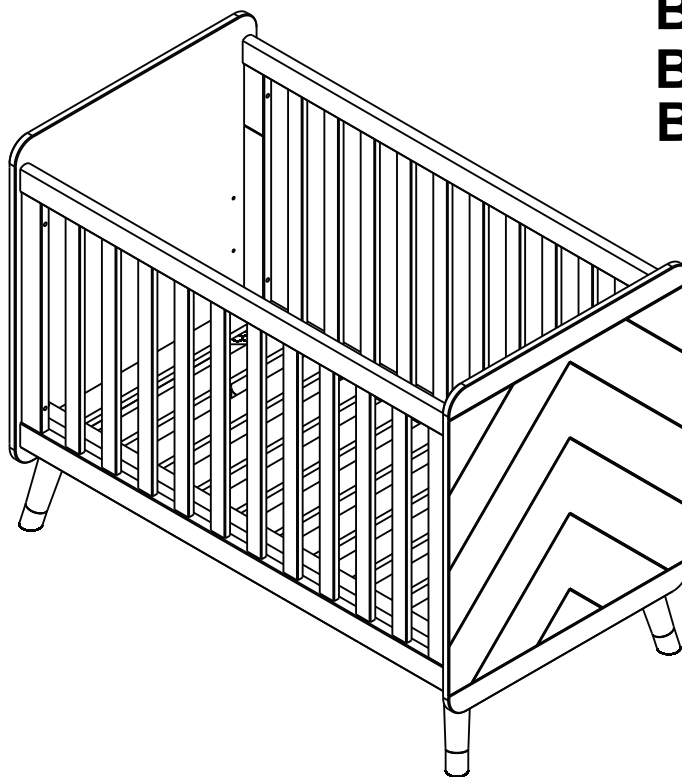
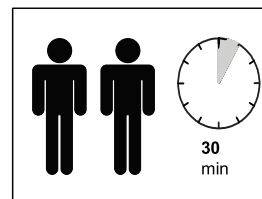
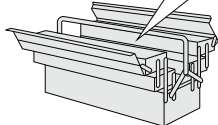
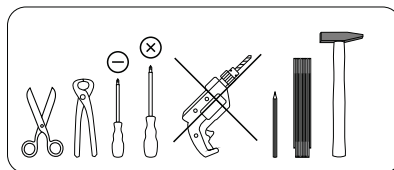


# BABY BED 60X120

**BIBB 6013**
**BIBB 6014**
**BIBB 6016**


- |                                       |                                   |
|---------------------------------------|-----------------------------------|
| <b>D</b> Montageanleitung             | <b>GB</b> Assembly instructions   |
| <b>NL</b> Handleiding voor de montage | <b>PL</b> Instrukcja montazu      |
| <b>TR</b> Montaj talimati             | <b>RU</b> Инст рукция по монтажу  |
| <b>FR</b> Notice de montage           | <b>IT</b> Istruzioni di montaggio |
| <b>CS</b> Montážní návod              | <b>SK</b> Návod na montáž         |
| <b>HU</b> Szerelési útmutató          | <b>RO</b> Instrucțiuni de montaj  |



## **BELANGRIJK - BEWAAR DEZE INSTRUCTIES VOOR TOEKOMSTIGE REFERENTIE EN LEES ZORGVULDIG**

a) De meest veilige hoogte voor de bedbodem is die in de laagste stand, zet de bedbodem altijd in de laagste stand zodra uw kind uit zichzelf kan gaan zitten.

b) De dikte van de matras in dit bedje mag niet dikker zijn dan 10 cm. Zie de markering aan de binnenkant. De interne hoogte vanaf bovenkant matras moet bij de laagste bodemstand minimaal 500 mm en bij de hoogste bodemstand minimaal 210 mm zijn.

c) Zorg dat alle montage materialen, zoals schroeven e.d. , goed aangedraaid worden, (vast is vast) dit om het risico van verwonding of wurging door haken aan kleding, halskettinkjes, koordjes, (fop) spenen e.d. uit te sluiten. Controleer regelmatig deze montage materialen en indien nodig deze aandraaien!

d) Wij adviseren een matras van 60x120cm voor een bed van 60x120cm. Ruimte tussen matras en bed zijden/einden mag niet meer dan 30 mm zijn.\*Matrasdikte maximaal 10 cm.

e) Wanneer uw kind zelfstandig uit het bed kan klimmen het bed niet langer gebruiken.

### **WAARSCHUWINGEN;**

f) Zorg dat het bed niet te dicht bij een open vuur of andere sterke hittebron, zoals een straal of gaskachel etc. staat.

g) Maak geen gebruik van het bedje als een onderdeel is gebroken, gescheurd of ontbreekt en indien nodig gebruik alleen originele onderdelen ter vervanging.

h) Laat geen speelgoed of andere materialen achter in het bed en plaats het bed niet te dicht bij andere producten waar uw kind op kan gaan staan of die verstikking of wurging kunnen veroorzaken, zoals lussen, koord van (rol) gordijnen etc.

i) Gebruik niet meer dan één matras in dit bed.

### **REINIGING:**

j) Gelakte en geverfde houtoppervlakken evenals gelamineerde oppervlakken moeten worden gereinigd met een zachte doek en een afwasmiddel.

## **IMPORTANT - RETAIN FOR FUTURE REFERENCE-READ CAREFULLY**

a) The lowest position of the adjustable bed base is the safest and should always be used in that position as soon as your child is old enough to sit up.

b) The thickness of the mattress chosen for the cot shall be such that the internal height (surface of the mattress to the upper edge of the bed frame) is at least 500 mm in the lowest position of the bed base and at least 210 mm in the highest position of the bed base.

c) All assembly fittings should always be tightened properly and care should be taken that no screws are loose, because your child could trap parts of the body, or clothing (e.g. strings, necklaces, ribbons for babies' dummies), which would pose a risk of strangulation.

d) We advise a mattress of 60x120 cm for a 60x120 cm cot. Use a well-fitting mattress, to prevent your child from being stuck, any gap between mattress and cot sides /ends shall not exceed 30 mm. \*Mattress thickness maximum 10 cm.

e) When your child is able to climb out of the cot, the cot shall than not longer be used.

### **WARNINGS;**

f) Be aware of the risk of open fires and other sources of strong heat, such as electric bar fires, gas fires, etc. in the near vicinity of the cot.

g) Don t use the cot if any part is broken, torn or missing and if necessary use only original spare parts.

h) Don t leave anything in the cot or place the cot close to another product, which could provide a foothold or present a danger of suffocation or strangulation, e.g. strings, blind/curtain cords etc.

i) Don t use more than one mattress in the cot.

### **CLEANING:**

j) Lacquered and painted wood surfaces as well as laminated surfaces should be cleaned with a soft cloth and detergent.

## WICHTIG BEWAHREN SIE DIESE ANWEISUNGEN FÜR DEN ZUKUNFTIGEN GEBRAUCH AUF- BITTE AUFMERKSAM DURCHLESEN

- a) Die sicherste Höhe des Bettbodens ist in der niedrigsten Stellung. Stellen Sie den Bettboden immer in der niedrigsten Stellung, sobald Ihr Kind sitzen kann.
- b) Die Stärke der Matratze in diesem Bett darf nicht über 10 cm sein. Siehe die Markierung auf der Innenseite. Hiermit wird die höchstzulässige Matratzenhöhe bis 500 mm bei der niedrigsten und bis 210 mm bei der höchsten Bodenstellung angegeben.
- c) Sorgen Sie dafür, dass Montagematerialien, wie Schrauben u.dgl., sicher verwendet bzw. angeschraubt werden um Verwundung oder Erstickung vorzubeugen. Kontrollieren Sie dies regelmäßig und wann nötig fest anziehen.
- d) Für Betten mit Abmessungen von 60x120cm empfehlen wir Matratzen mit genau denselben Abmessungen. Verwenden Sie eine gut passende Matratze, damit Ihr Kind sich nicht zwischen der Matratze und Bett einklemmt. Raum zwischen Matratze und Bett Seiten/ende sollte max. 30 mm sein. \*Stärke der max. 10 cm.
- e) Wann Ihr Kind selbst aus dem Bett kletterern kann, soll das Bett nicht länger gebraucht werden.

### WARNUNGEN;

- f) Sorgen Sie dafür, dass das Bett nicht nahe bei einem offenen Feuer oder anderen starken Wärmequelle wie einem Strahl, Gasheizofen u.dgl. steht.
- g) Benutzen Sie das Bett nicht wenn Teile gebrochen, gerissen sind oder fehlen, und wenn notwendig, nutzen Sie nur originale Ersatzteile.
- h) Lassen Sie weder Spielsachen noch andere Materialien in dem Bett zurück und platzieren Sie das Bett nicht in die Nähe von übrigen Produkten wo auf Ihr Kind stehen kann und die zur Erstickung oder Erstickung führen könnten.
- i) Nutzen Sie nicht mehr als eine Matratze in dem Bett

### REINIGUNG:

- j) Lackierte und lackierte Holzoberflächen sowie laminierte Oberflächen sollten mit einem weichen Tuch und Reinigungsmittel gereinigt werden.

## IMPORTANTE GUARDE ESTAS INSTRUÇÕES PARA EVENTUAL NECESSIDADE FUTURA. LEIA COM ATENÇÃO

- a) A altura mais segura do estrado é na sua posição mais baixa. Regular o estrado na sua altura mais baixa tão logo a criança consiga sentar.
- b) A altura do colchão para esta cama não pode ser maior que 10cm. Veja a marcação na parte interna. Aqui está marcada a altura máxima de segurança a partir do colchão em 500mm na sua posição mais baixa e em 210mm na sua posição mais alta.
- c) Certifique-se de que materiais de montagem como parafusos e afins sejam utilizados com segurança para evitar riscos. Controlar para que, caso necessário, os parafusos sejam reapertados.
- d) Para camas com medidas 60x120 recomendamos que se utilize o colchão na medida exata para cada berço. Utilize um colchão adequado para que seu filho não fique preso entre o colchão e a cama. Espaço recomendado entre colchão e cama é de no máximo 30mm. \*Altura do colchão: máximo 10 cm.
- e) Se o seu filho conseguir escalar o berço, este não deve mais ser utilizado.

### ATENÇÃO:

- f) Certifique-se de que a cama não esteja próxima de qualquer fogo ou outras fontes de calor como lareira, aquecedor, etc.
- g) Não utilizar a cama caso tenha partes quebradas, rasgadas ou faltando. Se possível, usar somente peças de reposição originais.
- h) Não deixe brinquedos ou outros materiais dentro da cama nem deixe esta perto de outros objetos que possam ser perigosos para a criança, os quais poderiam acabar sufocando ou estrangulando a criança.
- i) Não utilizar mais que um colchão para cada cama.

### LIMPEZA:

- J) As superfícies de madeira lacada e pintada, bem como superfícies laminadas, devem ser limpas com um pano macio e detergente. Evite o uso de solventes.

## **IMPORTANTE GUARDE ESTAS INSTRUCCIONES PARA EN CASO DE EVENTUAL NECESIDAD FUTURA. LEA CON ATENCIÓN**

- a) La altura más segura del somier es en su posición más baja. Regule el somier en su altura más baja así que el(la) niño(a) consiga sentarse.
- b) La altura del colchón para esta cama no puede ser mayor que 10cm. Vea la marca en la parte interna. Aquí está marcada la altura máxima de seguridad a partir del colchón en 500mm en su posición más baja y en 210mm en su posición más alta.
- c) Certifíquese que materiales de montaje como tornillos y análogos se utilicen con seguridad para evitar riesgos. Controle para que, si fuere necesario, los tornillos sean reapretados.
- d) Para camas con medidas 60x120, recomendamos que se utilice el colchón en la medida exacta para cada cuna. Utilice un colchón adecuado para que su hijo no se atrape entre el colchón y la cama. El espacio recomendado entre el colchón y la cama es de un máximo de 30mm. \*Altura del colchón: máximo 10 cm.
- e) Si su hijo(a) consigue escalar la cuna, ésta no se debe utilizar más.

### **ATENCIÓN:**

- f) Certifíquese que la cama no esté próxima de cualquier fuego u otras fuentes de calor como chimenea, calefactor, etc.
- g) No utilice la cama si tuviere partes rotas, rasgadas o en falta. Si fuere posible, use apenas repuestos originales.
- h) No deje juguetes u otros materiales dentro de la cama ni la deje cerca de otros objetos que puedan ser peligrosos para el(la) niño(a), que podrían acabar sofocando o estrangulando al(a) niño(a).
- i) No utilice más que un colchón para cada cama.

### **LIMPIEZA:**

- j) Las superficies de madera lacadas y pintadas, así como las superficies laminadas, deben limpiarse con un paño suave y detergente.

## **IMPORTANT CONSERVEZ CES INSTRUCTIONS EN CAS DE BESOIN. LISEZLES ATENTIVEMENT**

- a) La hauteur la plus fiable du sommier est à sa position la plus basse. Réglez le sommier à sa hauteur la plus basse aussitôt que l'enfant arrive à s'asseoir.
- b) La hauteur du matelas pour ce lit ne doit pas être supérieure à 10 cm. Notez le marquage dans la partie interne. Voici la marque de la hauteur maximale de sécurité à partir du matelas à 500 mm de sa position la plus basse et à 210 mm de sa position la plus haute.
- c) Assurez-vous que les pièces d'assemblage tels que les boulons et écrous soient utilisés en toute sécurité pour éviter les risques. Contrôlez de façon à ce que, si nécessaire, les boulons puissent être resserrés.
- d) Pour les lits de 60 x 120 cm, nous recommandons l'utilisation d'un matelas de la mesure exacte pour chaque lit. Utilisez un matelas adéquat pour que votre enfant ne risque pas d'être coincé entre le matelas et le lit. L'espace recommandé entre le matelas et le lit ne doit pas dépasser 30mm. \*hauteur du matelas : maximum 10 cm.
- e) Si votre enfant arrive à escalier le lit vous ne pouvez plus l'utiliser.

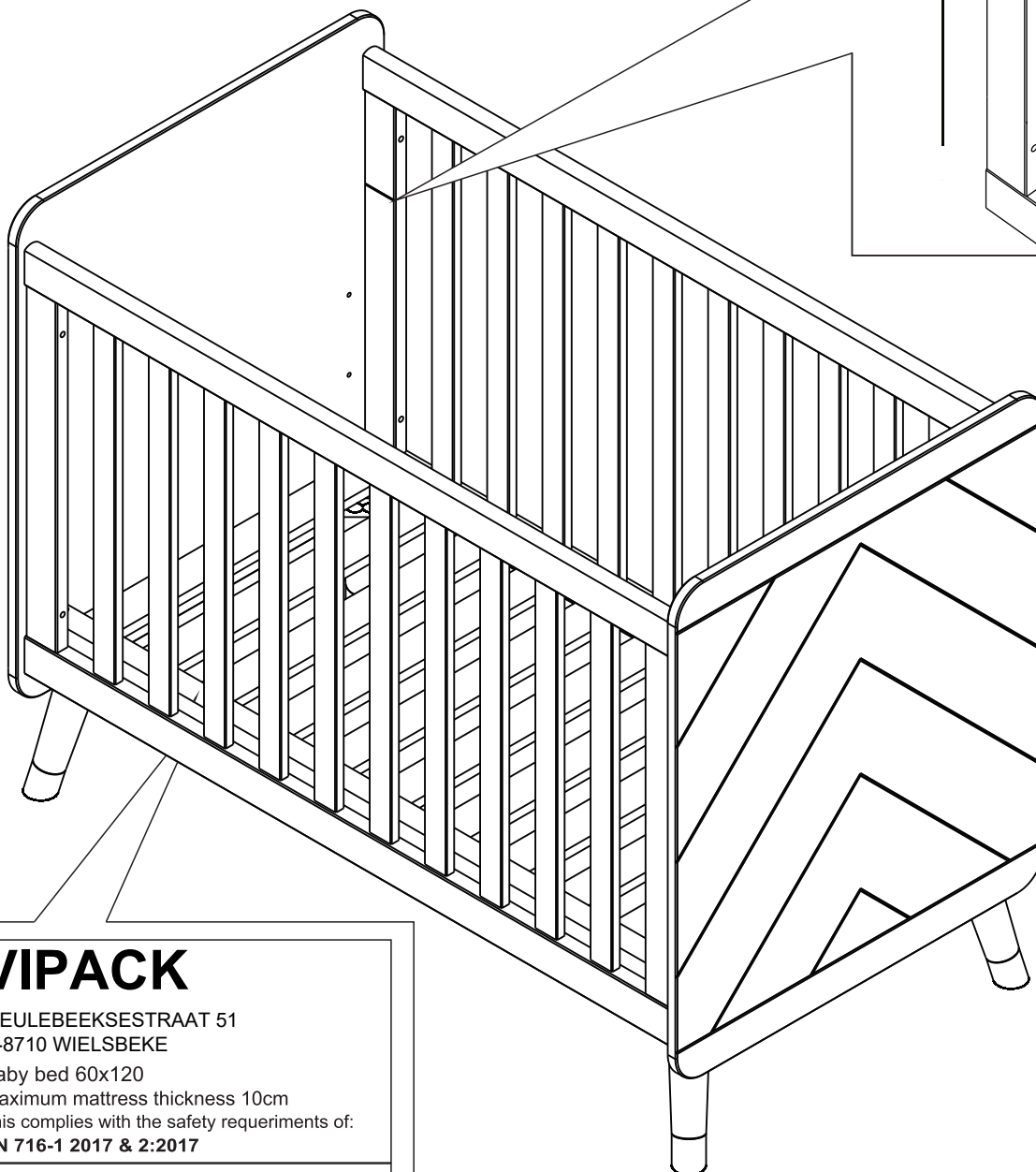
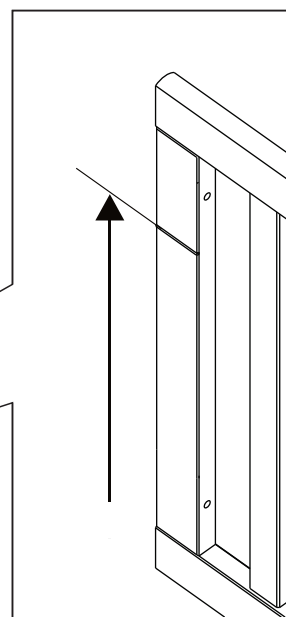
### **ATTENTION :**

- f) Certifiez-vous que le lit ne soit pas proche du feu ou d'autres sources de chaleur, telles que cheminée, radiateur, etc.
- g) Ne pas utiliser le lit s'il a des pièces brisées, déchirées ou manquantes. Si possible, n'utiliser que des pièces de rechange originales.
- h) Ne laissez pas de jouets ou d'autres objets dans le lit ; celui-ci ne doit pas être à proximité d'objets qui puissent être dangereux pour l'enfant ou qui puissent l'étouffer ou l'étrangler.
- i) Ne pas utiliser plus d'un matelas par lit.

### **NETTOYAGE:**

- j) Les surfaces de bois laquées et peintes ainsi que les surfaces stratifiées doivent être nettoyées avec un chiffon doux et un détergent.

“maximum height for mattress”  
“Hauteur maximale pour le matelas”



## VIPACK

MEULEBEEKSESTRAAT 51  
B-8710 WIELSBEKE

Baby bed 60x120

Maximum mattress thickness 10cm

This complies with the safety requirements of:

EN 716-1 2017 & 2:2017

## VIPACK

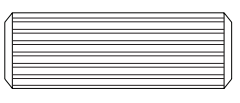
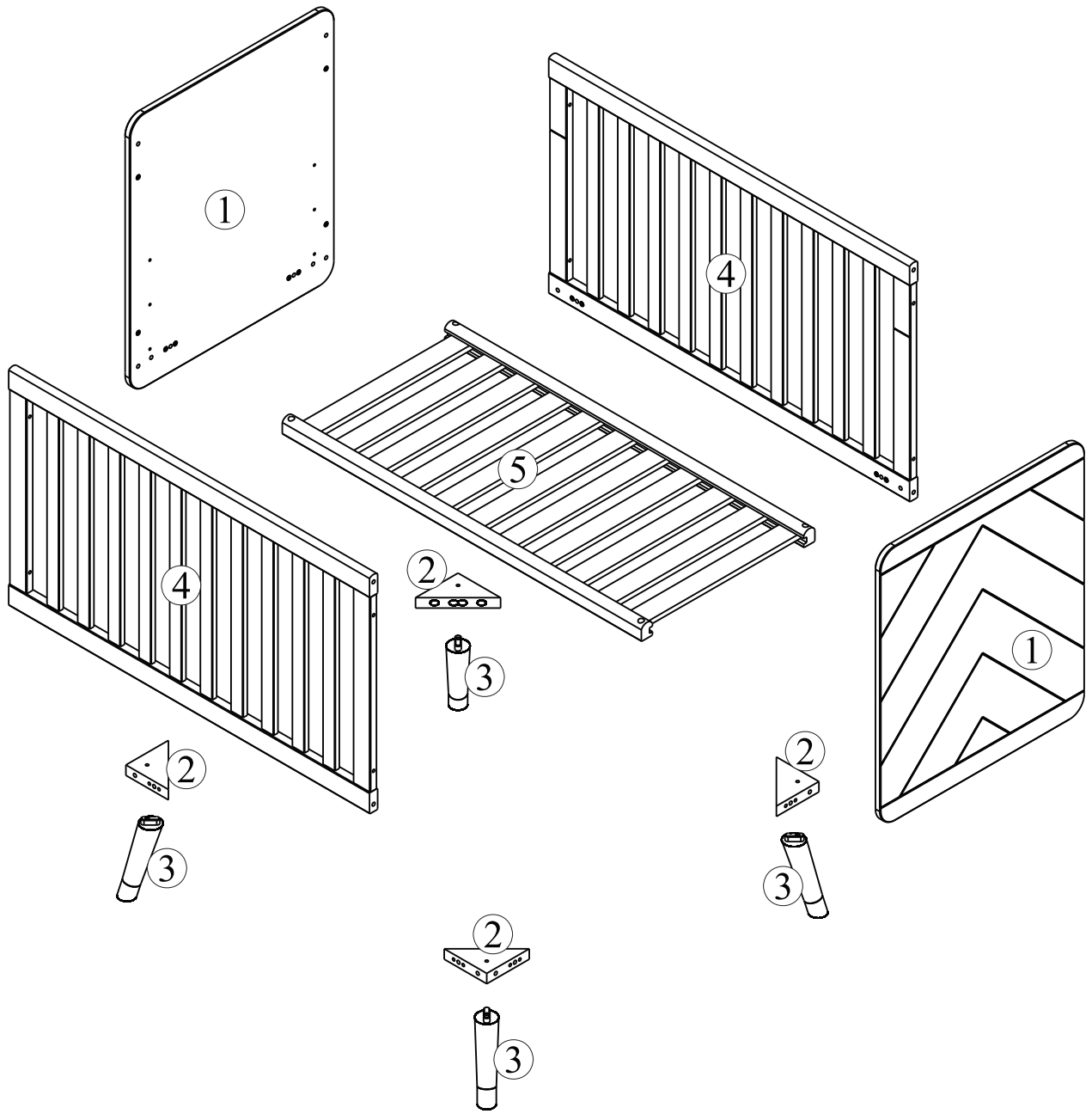
MEULEBEEKSESTRAAT 51  
B-8710 WIELSBEKE

Lit bébé 60x120

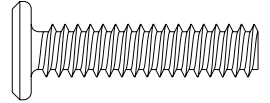
Épaisseur maximale du matelas 10cm

Ceci est conforme aux exigences de sécurité de:

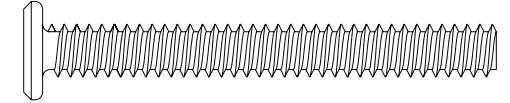
EN 716-1 2017 & 2:2017



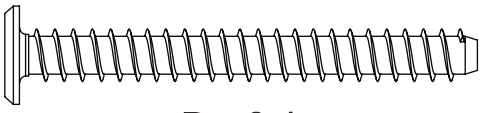
**Ax24**  
( $\varnothing 10 \times 30 \text{mm}$ )



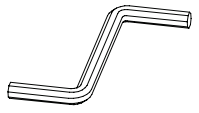
**Bx08**  
( $1/4 \times 30 \text{mm}$ )



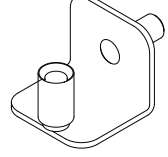
**Cx08**  
( $1/4 \times 60 \text{mm}$ )



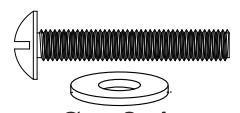
**Dx04**  
( $7 \times 60 \text{mm}$ )



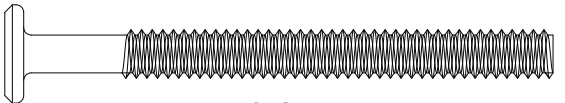
**Ex01**



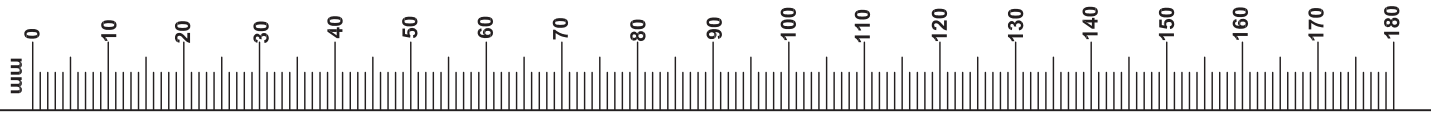
**Fx04**



**Gx04**  
( $3/16 \times 25 \text{mm}$ )

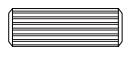
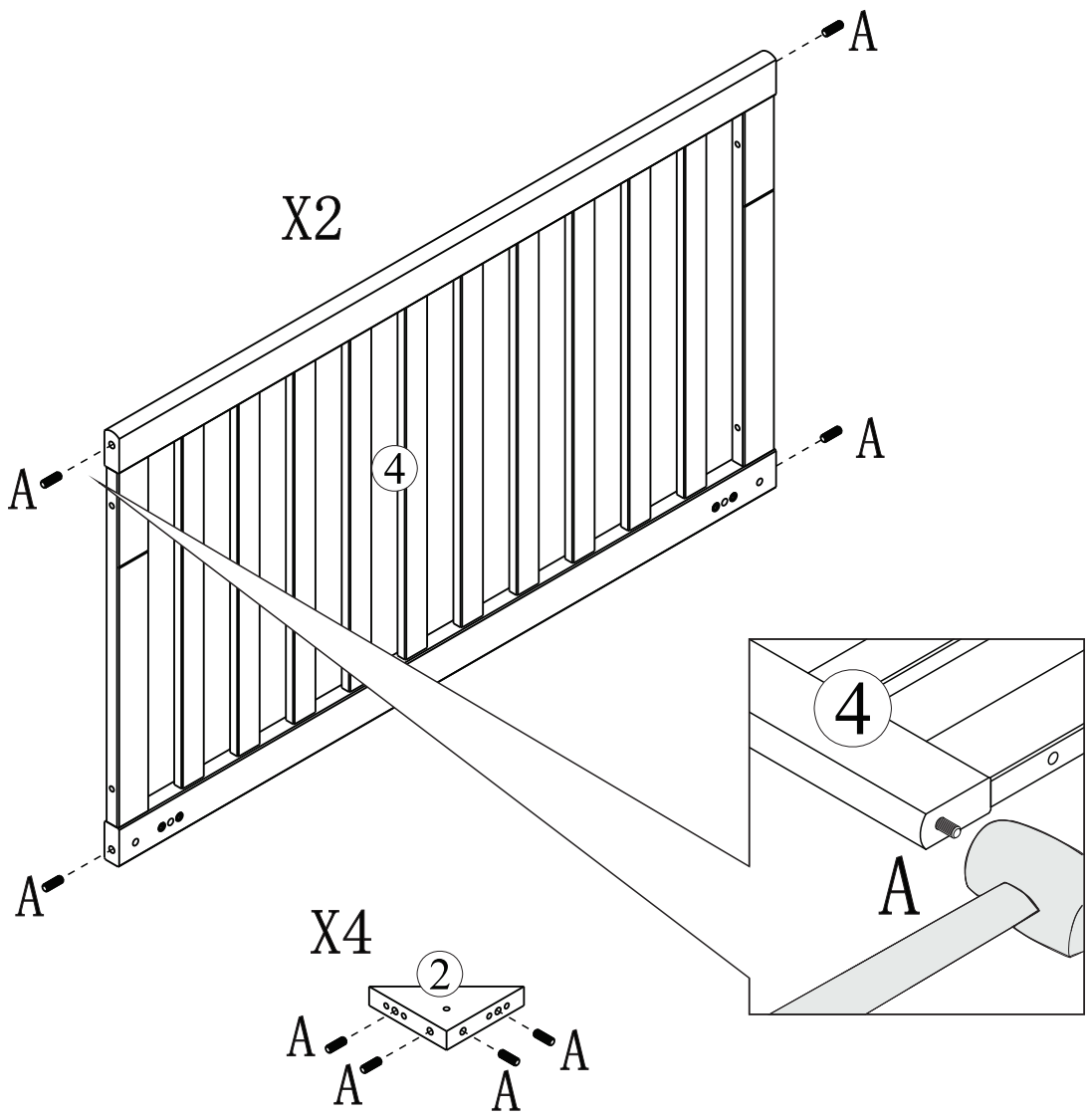


**Hx08**  
( $1/4 \times 70 \text{mm}$ )



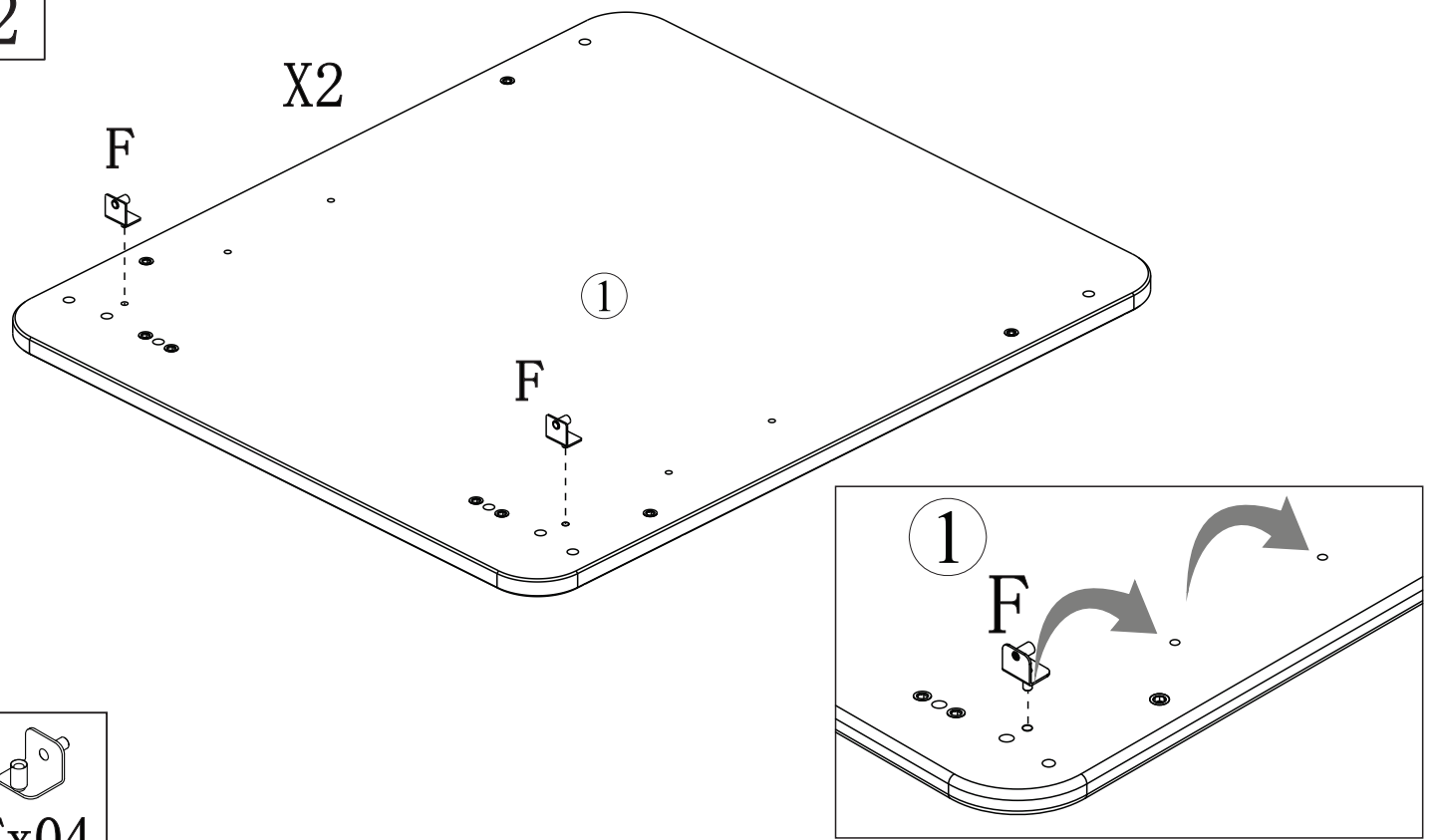


1



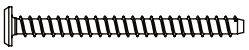
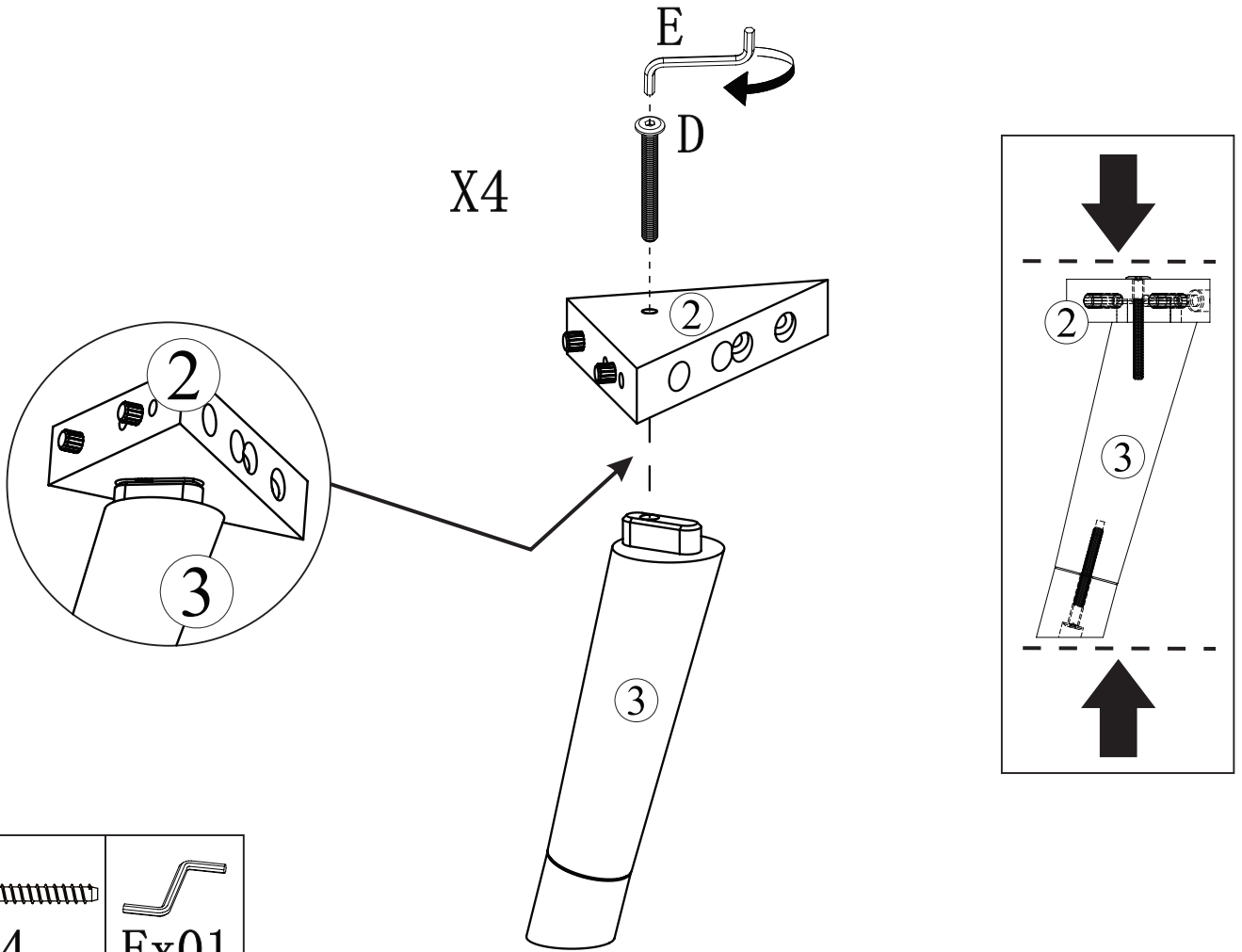
Ax24

2



Fx04

3

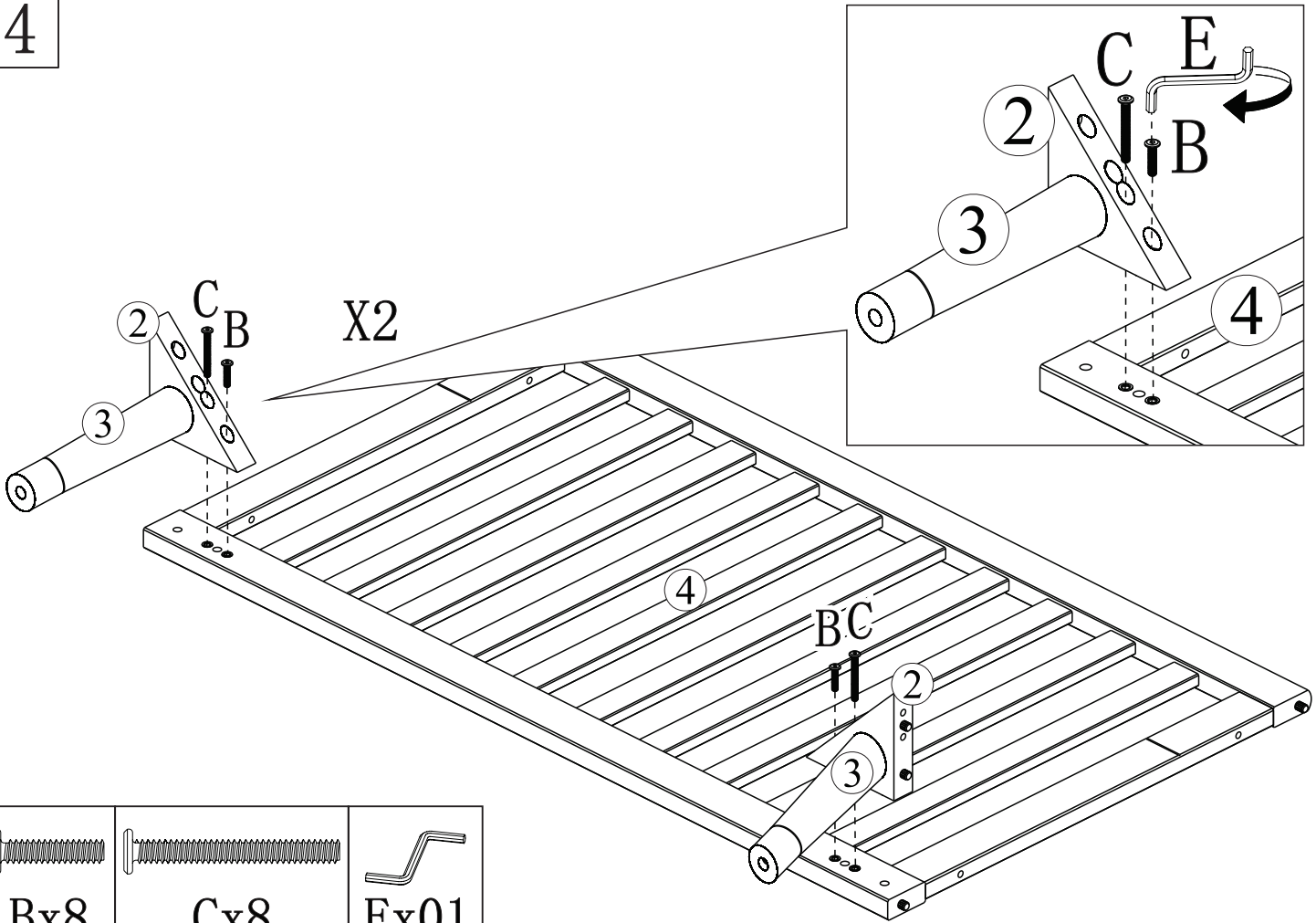


Dx4



Ex01

4



Bx8

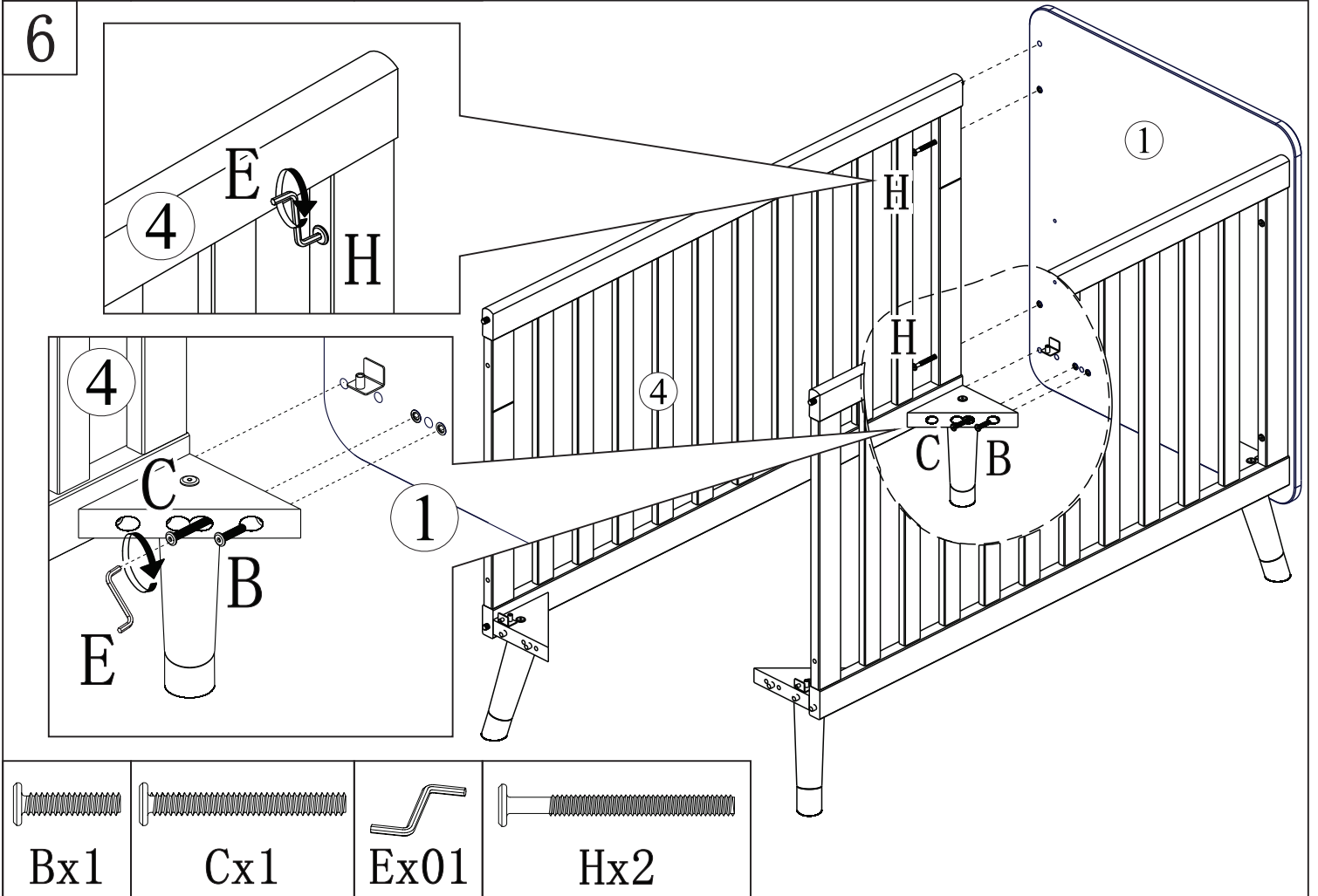
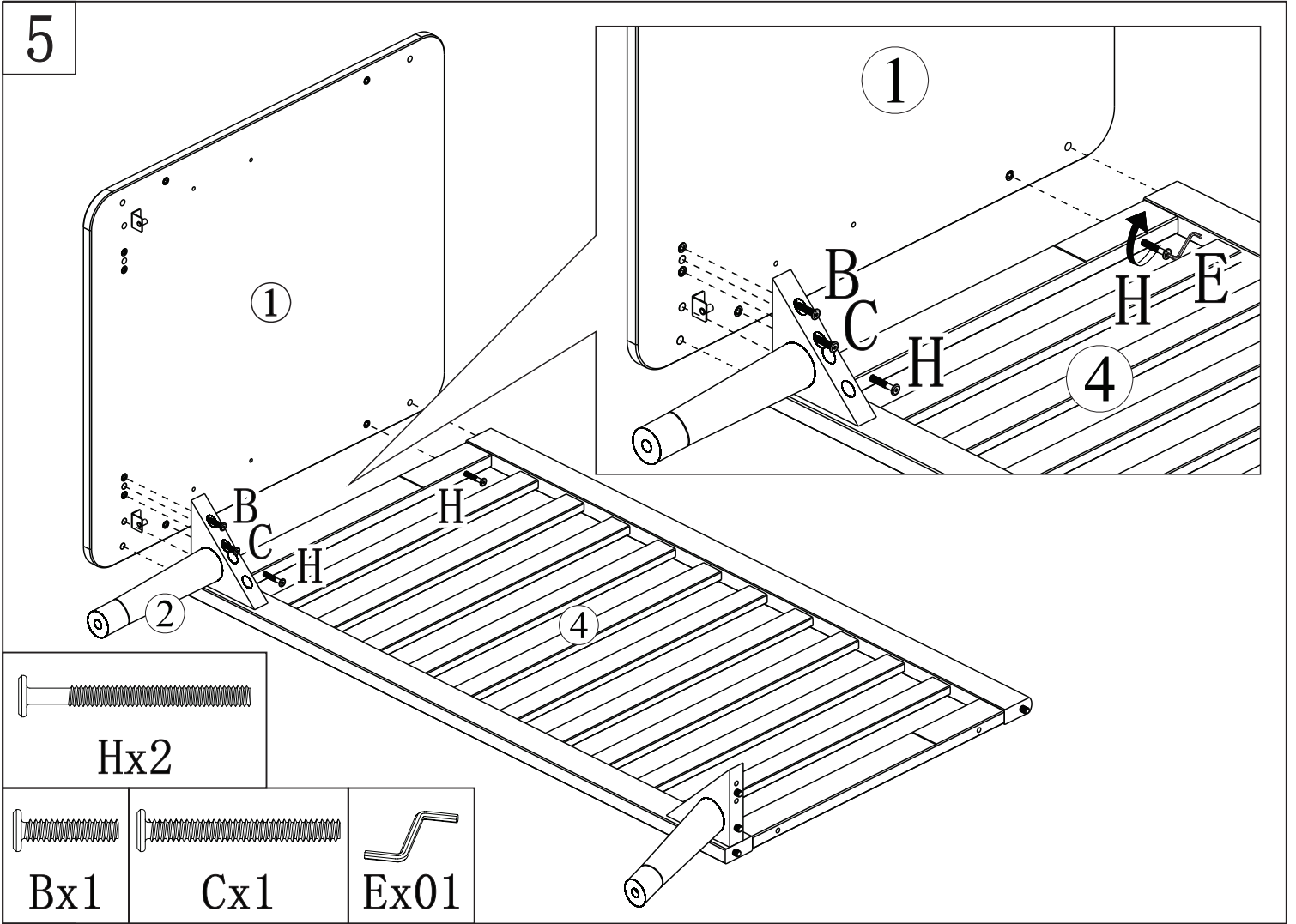


Cx8

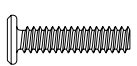
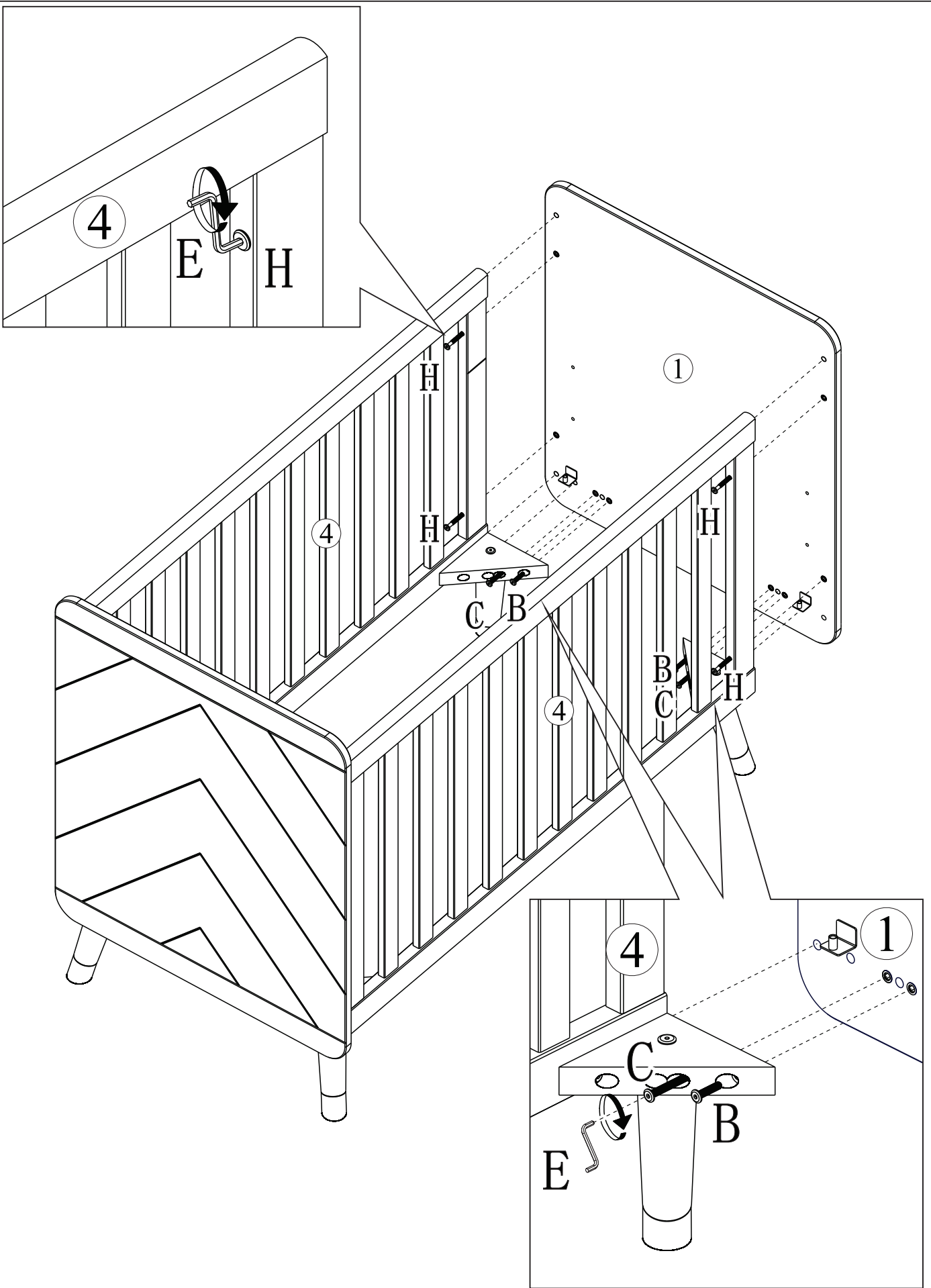


Ex01

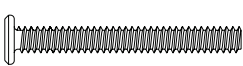




7



Bx2



Cx2

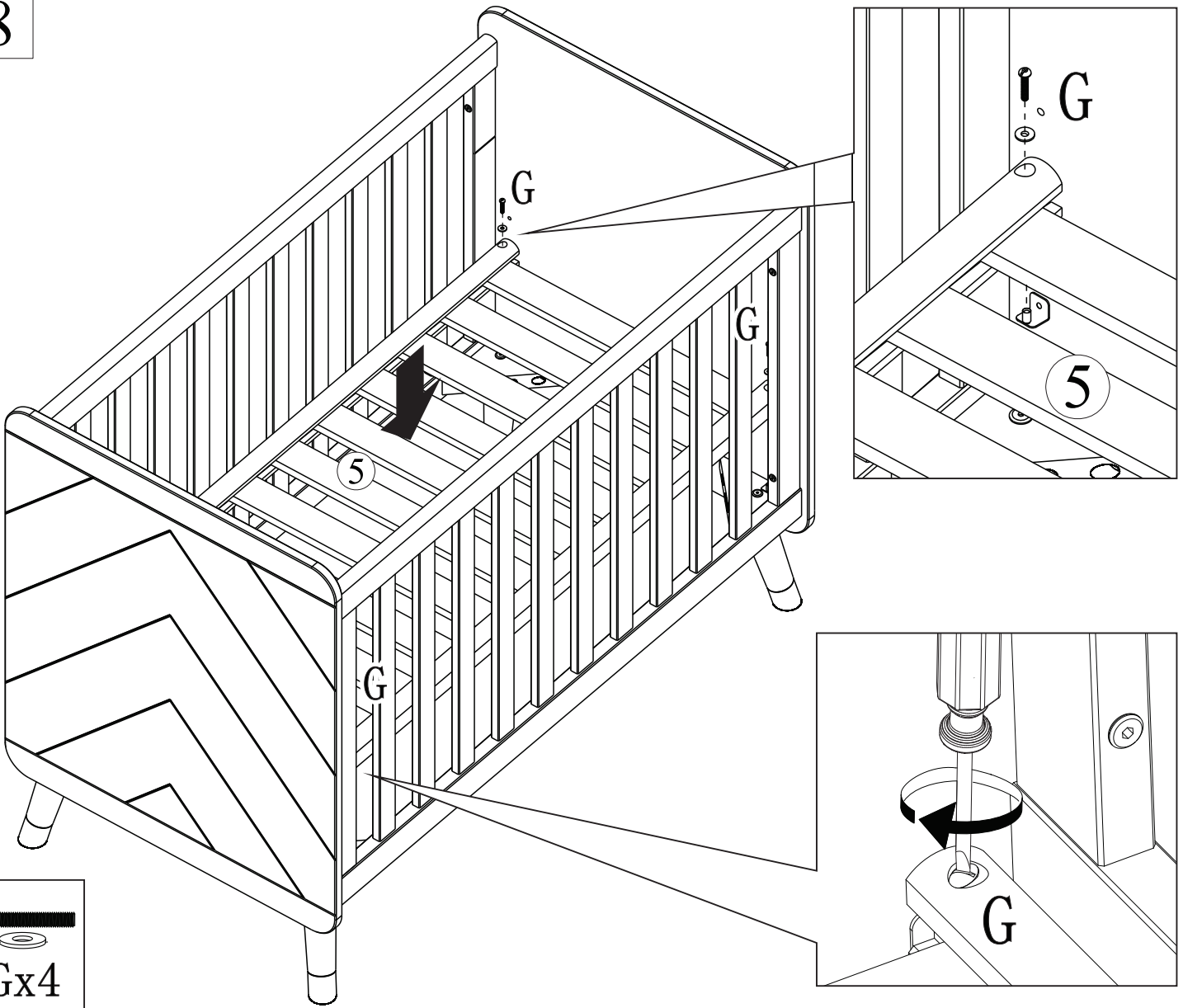


Ex01

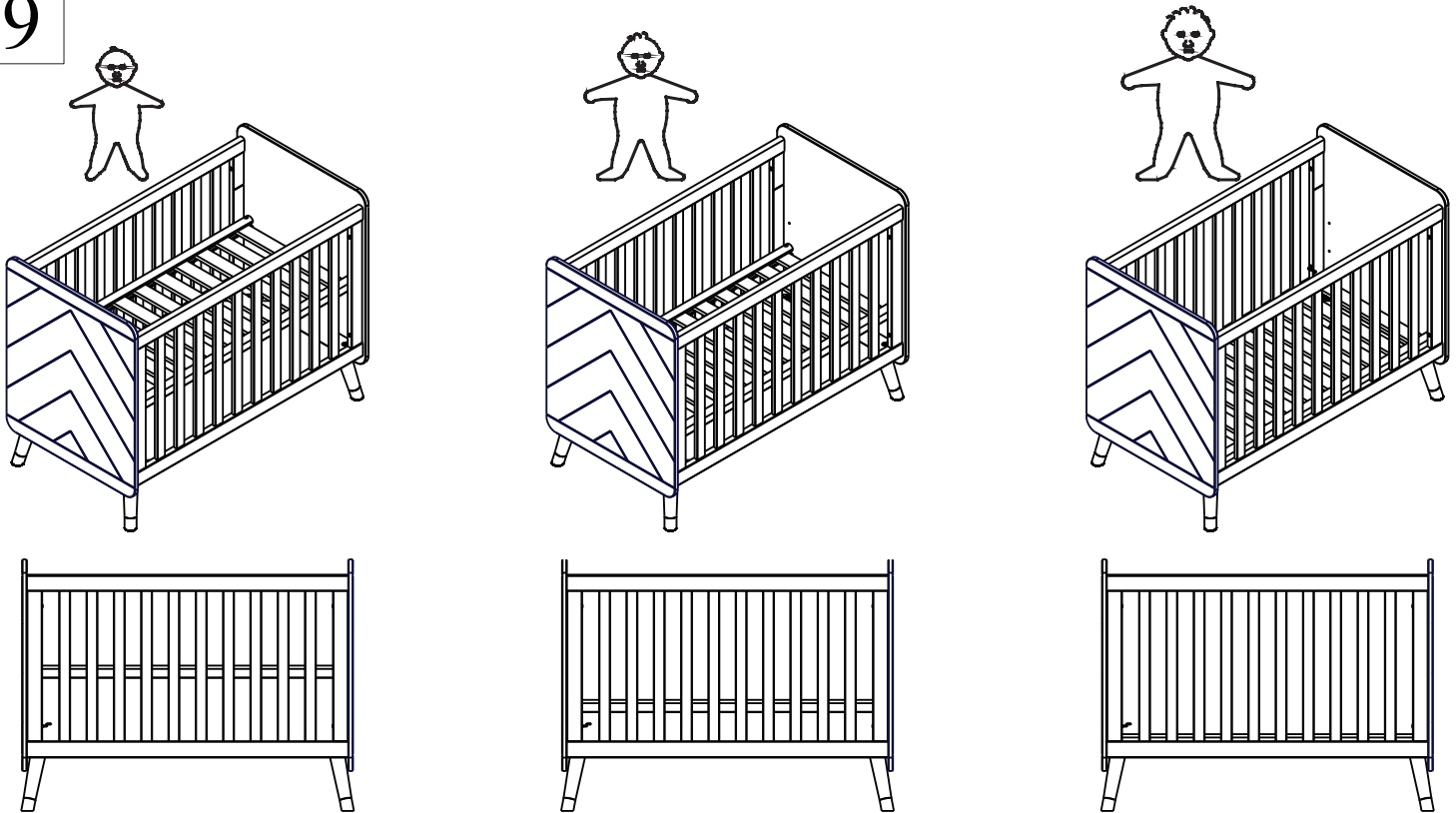


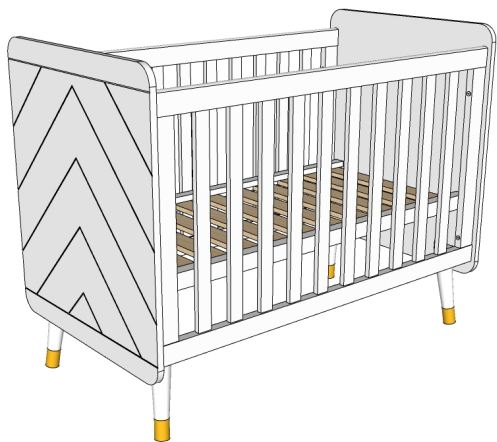
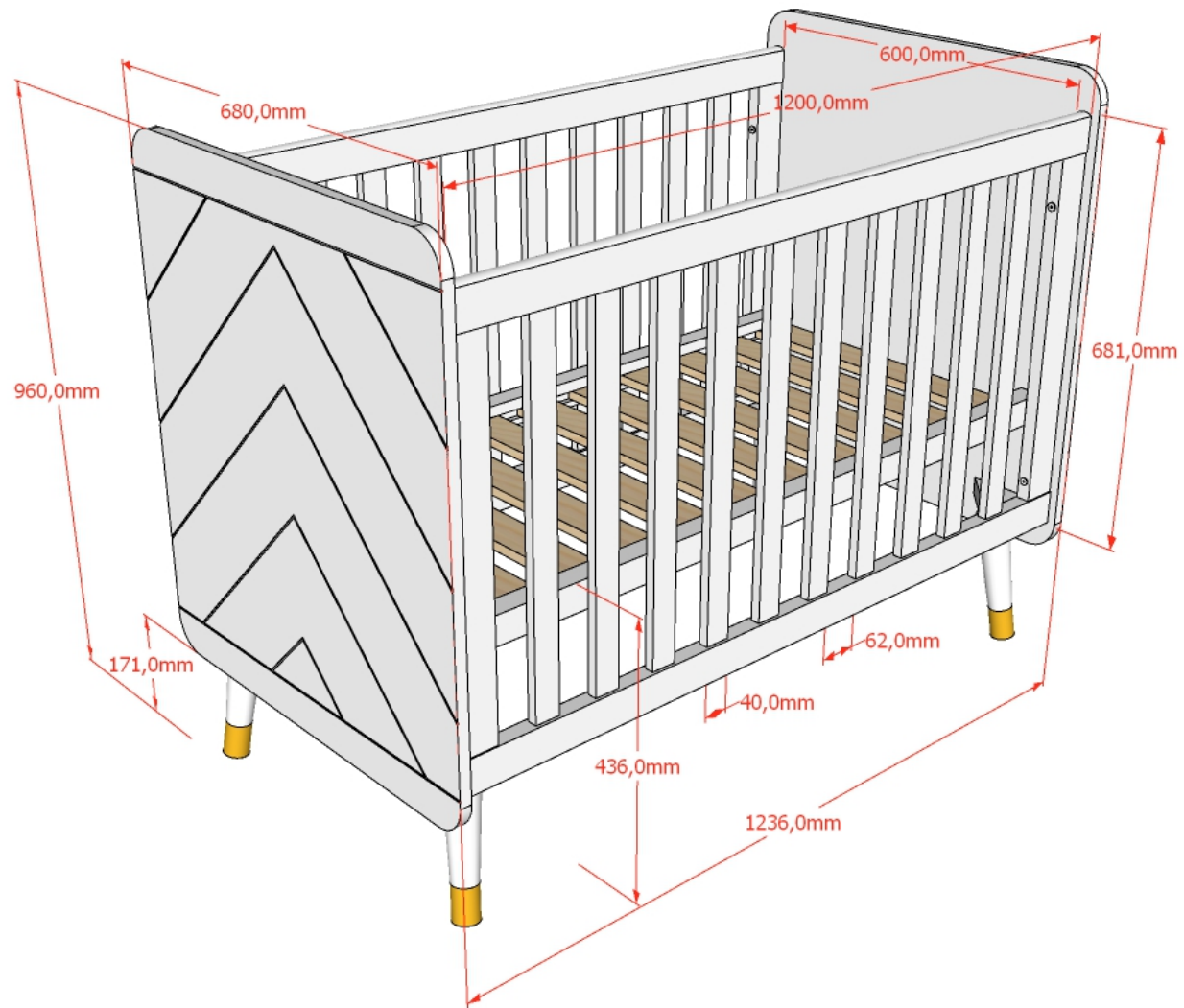
Hx4

8



9





Slatbase is adjustable in 3 heights  
 Position from floor to top of the slat 30,7cm, 43,5cm or 56,3cm

Model: BILLY BIBB60..	Discription: COTBED 60x120 cm	Page: 1/1
Dimensions LxBxH (mm):1236x680x960	Material: MDF + PINE	Date: 22/11/2023
All contents on this document are protected by copyright & patents. Except as specifically permitted herein, no portion of the information on this document may be reproduced in any form, or by any means, without prior written permission from Vipack bvba. No parts of the designs and the products can be copied or transmitted. Product and drawings under Patent and Copyright.		COPYRIGHT © 2023 VIPACK, ALL RIGHTS RESERVED
		VIPACK FURNITURE